

WALLENSTEIN

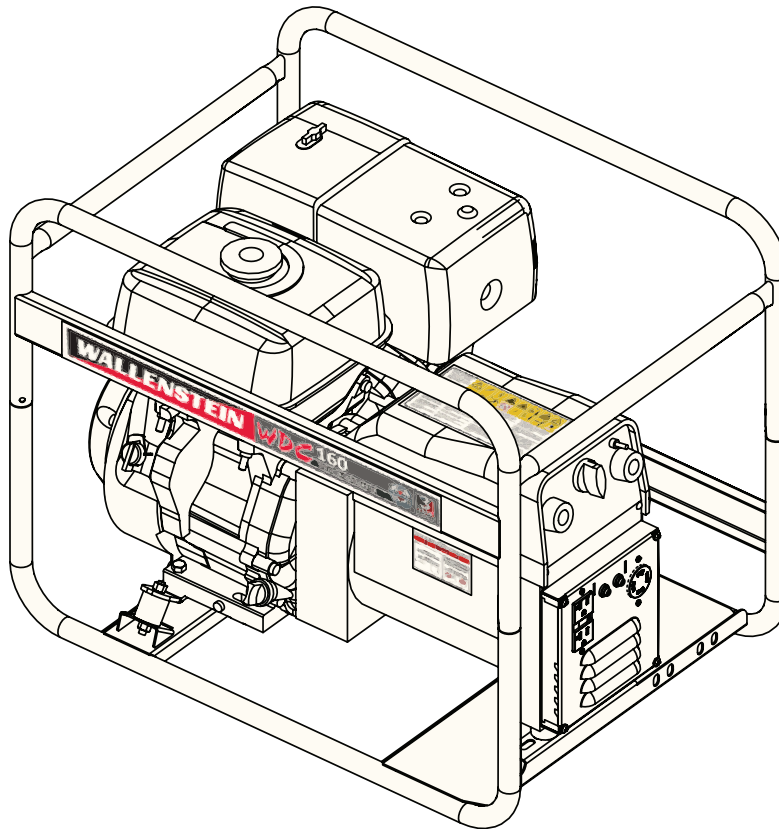
EMB Manufacturing Inc.
4144 Boomer Line · St. Clements, Ontario · N0B 2M0 · Canada
www.wallensteinequipment.com

PARTS MANUAL

WDC160

Welder / Generator

Serial Number 8210119 & up



Refer to the operators manual for safe operation and maintenance

Contents

Main Parts.....	4
Electrical Panel Assembly.....	5
Alternator.....	6
Wiring Diagram	7
Wiring Diagram - Alternator	8
Label Layout.....	9
Accessories	10
Bolt Torque	11

Foreword

This Wallenstein parts manual is prepared to assist customers in ordering quality OEM replacement parts.

Regular maintenance combined with replacing old, worn or broken parts with the correct OEM parts is essential in prolonging the life of your Wallenstein product. Refer to this manual to identify replacement parts.

To order parts, contact your Wallenstein dealer or distributor. Have the product model and serial number handy.

If your dealer is no longer available, please go to our website: <http://wallensteinequipment.com> and click on

the [Dealer Locator](#) to find the nearest dealer.

All information contained in this parts manual is current as per the revision date at the bottom of the page. Wallenstein reserves the right to change product specifications at any time without notice.

If your product specifications differ from those contained in this manual, contact Wallenstein for current information.

Reproduction of information in this parts manual is prohibited without prior written permission from Wallenstein Equipment Inc.

Wallenstein Equipment Inc. • © 2019

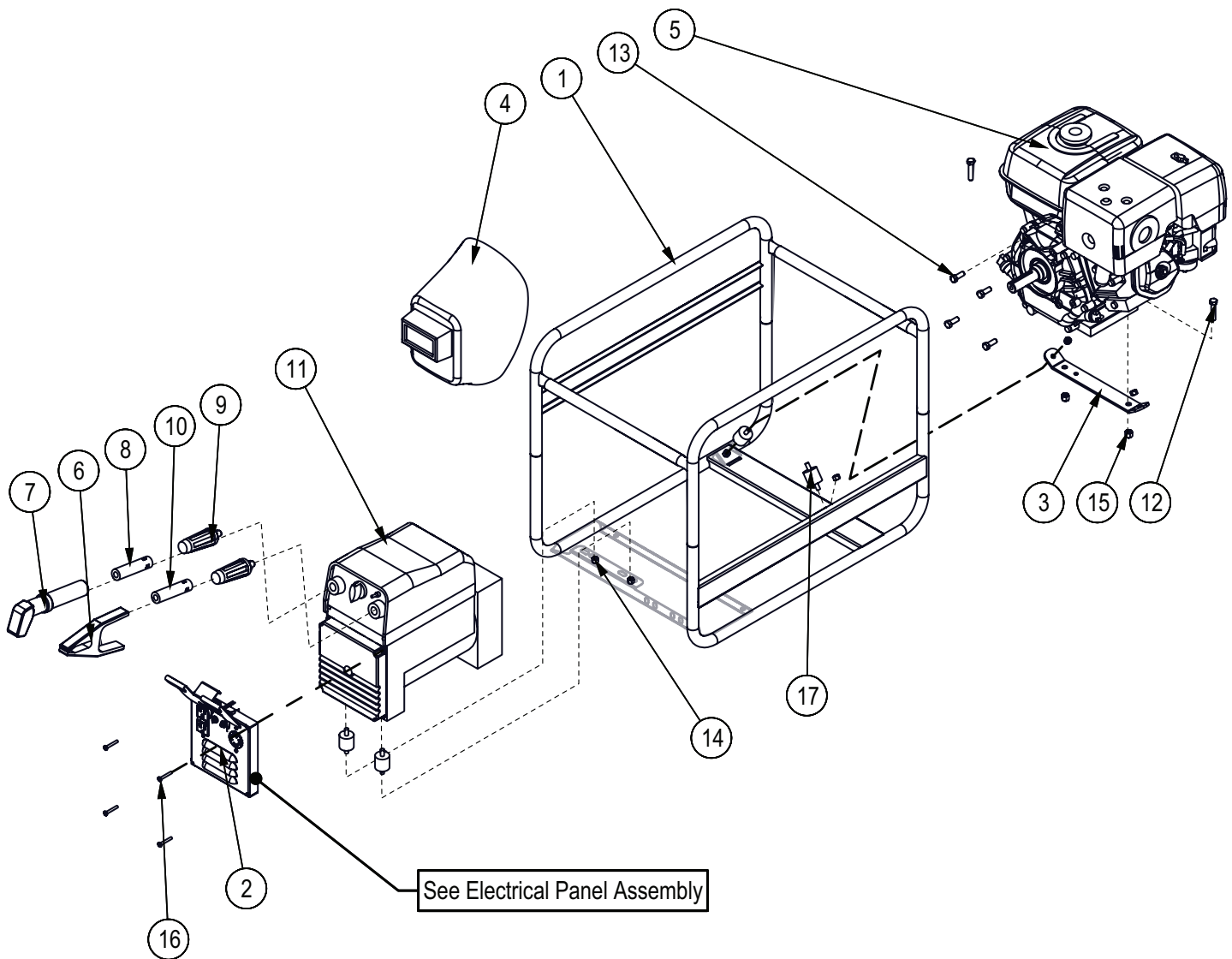


WARNING!

Refer to the operators manual for safe operation and maintenance.

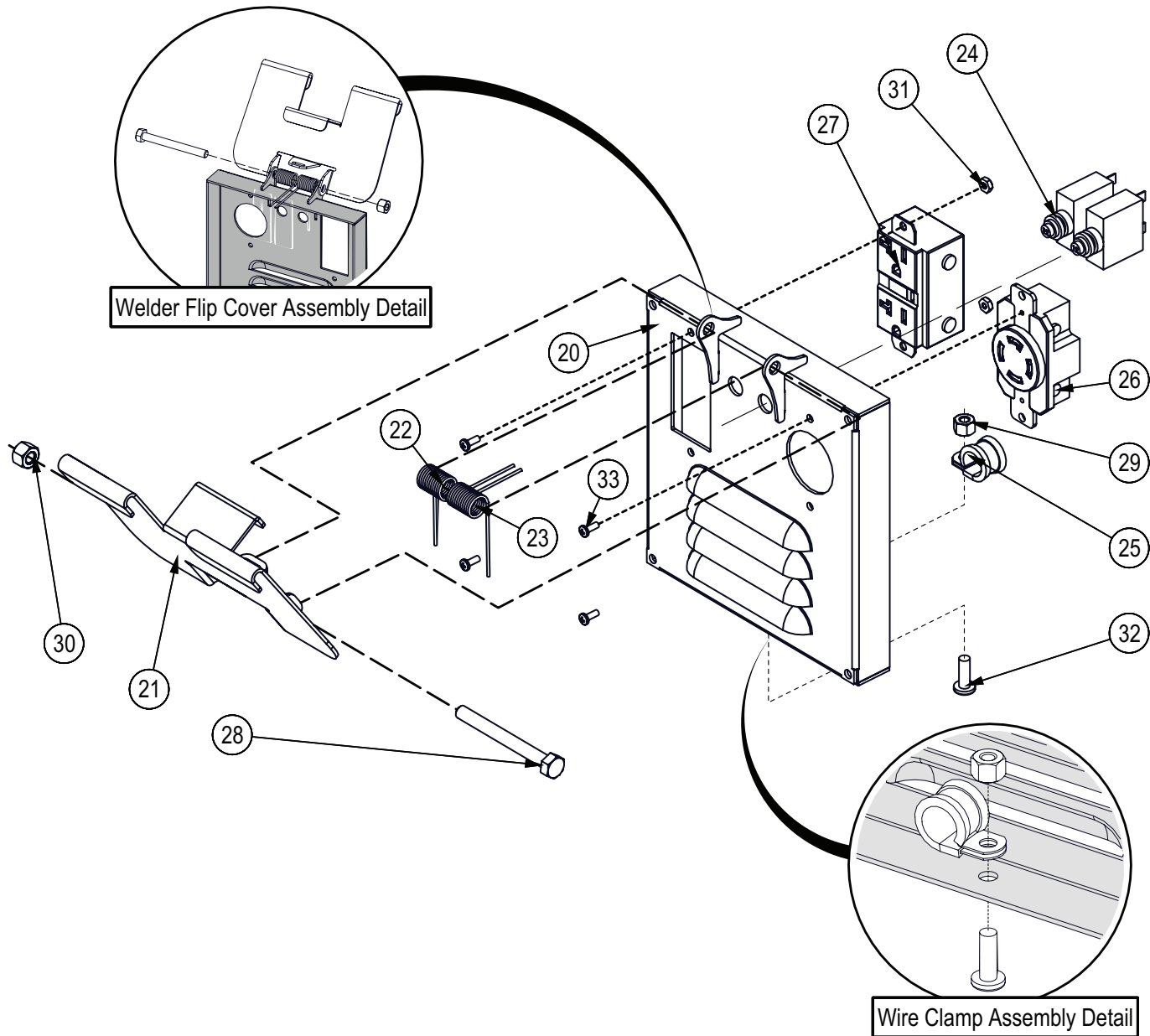
Maintenance should be performed by trained personnel only.

Main Parts



Item No.	Part No.	Description	Qty
1	4031W101	Generator Frame	1
2	4031A506	WDC Common Panel Assembly	1
3	4014L405	Engine Mount Plate	1
4	Z19904	Welding Helmet	1
5	Z47143	Honda GX340UVXE2, Taper x Electric	1
6	Z62712	Ground Clamp	1
7	Z63104	Electrode Holder, 400A	1
8	Z63105	Welding Cable, 25'	1
9	Z63106	Welding Cable Connector, Male	2
10	Z63111	Welding Cable, 15'	1
11	Z65409	Welder/Alternator, 190A	1
12	Z71317	Hex Bolt, 3/8NC x 1-3/4"	2
13	Z71374	Hex Bolt, 3/8NF x 1"	4
14	Z72221	Hex Lock Nut, 5/16NC	6
15	Z72231	Hex Lock Nut, 3/8NC	2
16	Z77814	Machine Screw, M5x0.8 x 35mm	4
17	Z79931	Isolator, 1-1/4" Dia x 1-1/4" x 5/16NC	4

Electrical Panel Assembly



ECN0402

Item No.	Part No.	Description	Qty
20	4031W102	Welder Cover Panel	1
21	4032L215	Welder Flip Cover	1
22	Z33201	Tor Spring, 0.585" OD x 0.850" x 0.063" - RH	1
23	Z33202	Tor Spring, 0.585" OD x 0.850" x 0.063" - LH	1
24	Z62602	Thermal Breaker, 12A x TC1 OL1	2
25	Z62819	Rubberized Wire Clamp, 1/2"	1
26	Z63403	Receptacle, L14-30 x 30A x 125/250V	1
27	Z63408	GFCI Receptacle, 5-20R x 20A x 125V	1
28	Z71230	Hex Bolt, 5/16NC x 3"	1
29	Z72211	Hex Lock Nut, 1/4NC	1
30	Z72221	Hex Lock Nut, 5/16NC	1
31	Z72731	Machine Nut, #6NC	2
32	Z78301	Machine Screw, 1/4NC x 3/4"	1
33	Z78304	Machine Screw, #6NC x 3/8"	4

Alternator

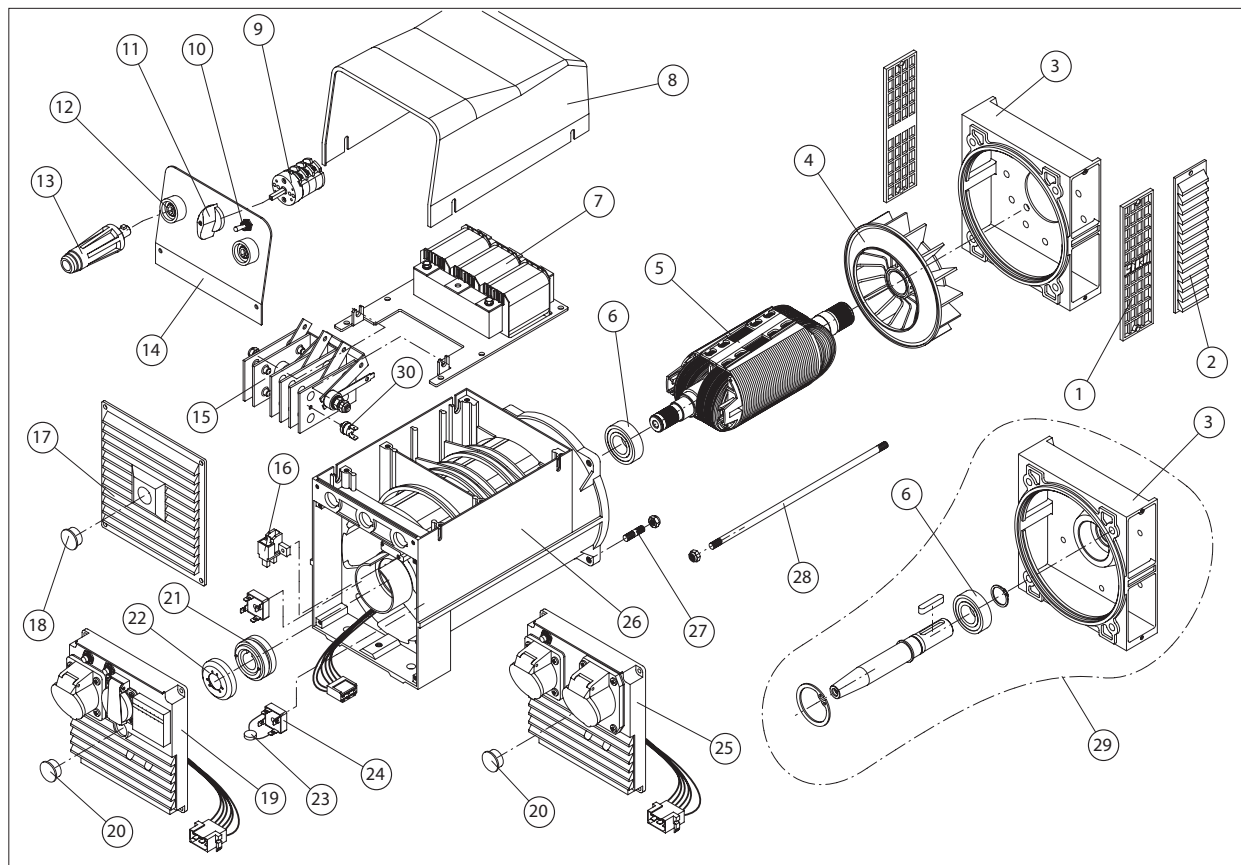
Disegno esploso

Exploded view

Vue éclatée

Teilmontagezeichnung

Despiece



Parti di ricambio

Spare parts list

Pieces detachees

Ersatzteilliste

Partes de recambio

N.RIF	CODICE SINGRO	DESCRIZIONE	DESCRIPTION	DESCRIPTION	BESCHREIBUNG	DESCRIPCION	
1	266062001	Griglia anteriore IP21	Front grid IP21	Grille de protection antérieure IP21	Vorderes Gitter IP21	Rejilla anterior IP21	
2	266042001	Griglia anteriore IP23	Front grid IP23	Grille de protection antérieure IP23	Vorderes Gitter IP23	Rejilla anterior IP23	
3(*)	4061011031	Scudo anteriore "E" lav. IMB35 J609B	Front shield "E" IMB35 J609B	Flasque antérieur "E" IMB35 J609B	Vorderer Kasten "E" IMB35 J609b	Escudo anterior "E" IMB35 J609B	
	4061011291	Scudo anteriore "E" lav. IMB35 c.23	Front shield "E" IMB35 c.23	Flasque antérieur "E" IMB35 c.23	Vorderer Kasten "E" IMB35 c.23	Escudo anterior "E" IMB35 c.23	
	406101123	Scudo anteriore "E" lav. IMB35 c.30	Front shield "E" IMB35 c.30	Flasque antérieur "E" IMB35 c.30	Vorderer Kasten "E" IMB35 c.30	Escudo anterior "E" IMB35 c.30	
	4061011011	Scudo anteriore "E" lav. IMB34 (B3/B14)	Front shield "E" IMB34 (B3/B14)	Flasque antérieur "E" IMB34 (B3/B14)	Vorderer Kasten "E" IMB34 (B3/B14)	Escudo anterior "E" IMB34 (B3/B14)	
4(*)	266083001	Ventola (con foro Æ30)	Fan (with hole Æ30)	Ventilateur (avec trou Æ30)	Lüfterrad mit Loch Æ30	Ventilador agujero Æ30	
	266083002	Ventola (con foro Æ35)	Fan (with hole Æ35)	Ventilateur (avec trou Æ35)	Lüfterrad mit Loch Æ35	Ventilador agujero Æ35	
5(*)	531225...	Rotore EW (Accopp. ?) (1)	Rotor EW (Coupling ?) (1)	Rotor EW (Accouplen. ?) (1)	Rotor EW (Kupplung ?) (1)	Rotor EW (Acoplamiento ?) (1)	
6	1750016205	Cuscinetto 6205 2RS C3	Bearing - 6205 2RS C3	Roulement - 6205 2RS C3	Lager 6205 2RS C3	Cojinete 6205 2RS C3	
7(*)	30807...	Impedenza EW-DC	EW-DC welding impedance	Reactance EW-DC	Impedanz EW-DC	Impedancia EW-DC	
8	266024005	Coperchio ET-EW-EKM nero	ET-EW-EKM black top cover	Couvercle superieur ET-EW-EKM noir	Gitterhalteblech ET-EW-EKM schwarz	Tapa negra (ET-EW-EKM)	
9(*)	303506016	Commutatore 6 posiz. (EW 170 DC)	Commutatore 6 posiz. (EW 170 DC)	Commutateur 6 posit. (EW 170 DC)	Sechsstellenschalter (EW 170 DC)	Commutador de 6 posic. (EW 170 DC)	
	303507016	Commutatore 7 posiz.	Commutatore 7 posiz.	Commutateur 7 posit.	Siebenstellenschalter	Commutador de 7 posic.	
10(*)	304001010015	Deviatore unipolare 2 posizioni	Range selector (2 pos.)	Selecteur de la gamme (2 pos.)	Unipolarer Zweistellen-Wechselschalter	Desviador unipolar 2 pos.	
	304005010250	Deviatore bipolare 3 posizioni	Range selector (3 pos.)	Selecteur de la gamme (3 pos.)	Bipolarer Dreistellen-Wechselschalter	Desviador bipolar 3 pos.	
11	266000004	Manopola commutatore (6-7 pos.)	Commutator knob (6-7 pos.)	Bouton de le commutateur (6-7 pos.)	Drehknopf Umschalter (6-7 Pos.)	Botón del commutador (6-7 pos.)	
12	305900400	Morsetto femmina 400A saldatura	Female 400A welding terminal	Borne de soudage (400A femelle)	Aufnahmeklemme 400A Schweißung	Borne hembra 400A soldadura	
13	305901400	Morsetto maschio 400A saldatura	Male 400A welding terminal	Borne de soudage (400A mâle)	Einsteckklemme 400A Schweißung	Borne macho 400A soldadura	
14(*)	215009...	Mostrina	Panel	Plaque	Platte	Placa de aluminio	
15	3003052100400	Ponte diodi di saldatura	Welding rectifier bridge	Pont redresseur de soudage	Schweißdiodenbrücke	Puente diodos de soldadura	
16(*)	406601050..	Portaspazzole+spazzole	Brush-holder + brushes	Porte-balais+balais	Bürstenhalter+Bürsten	Portaescobillas+escobillas	
17	266022004	Griglia posteriore IP23 GS100T	IP23 end cover (GS100T)	Couvercle postér. aspiration IP23	Hinteres Gitter IP23 GS100T	Rejilla trasera IP23 GS 100 T	
18	266064008	Tappo GS100T / KS	Tap (GS100T / KS)	Bouchon (GS100T / KS)	Stopfen GS100T / KS	Tapón GS100T / KS	
19(*)	266061004	Cuffia EK cieca	Blind EK end cover	Couvercle post. aspiration EK sans trous	EK Schutzkasten	Tapá EK ciega posterior	
	7022--	Quadretto EK monofase (vedi...)	EK single-phase panel (see...)	Tableau monophasé EK (voir...)	Schaltbrett EK einphasiger (siehe ...)	Cuadro EK monofásico (Véase...)	
20	266064007	Tappo EK	Tap (EK)	Bouchon (EK)	Stopfen EK	Tapón EK	
21	306500512208	Collettore 51x22x08	Slip ring (51x22x08)	Collecteur (51x22x08)	Kollektor 51x22x08	Colector 51x22x08	
22	266024001	Coperchio copricollettore (diam. 51)	Slip ring cover (diam.51)	Couvercle couv-recollecteur (diam.51)	Deckel-Kollektorkasten (diam.51)	Tapá cubrecolletor (diam.51)	
23	3005000100420	Varistore	Varistor	Varistor	Varistor	Varistor	
24(*)	3004010151000	Ponte diodi onofase	Single-phase rectif. bridge	Pont redresseur monophasé	Einphasen-Diodenbrücke	Puente diodos monofásico	
	3004020251200	Ponte diodi trifase	Three-phase rectif. bridge	Pont redresseur triphasé	Dreiphasen-Diodenbrücke	Puente diodos trifásico	
25(*)	7024..	Quadretto EK trifase (vedi...)	EK three-phase panel (see...)	Tableau triphasé EK (voir...)	Schaltbrett EK dreiphasiger (siehe ...)	Cuadro EK trifásico (Véase...)	
26(*)	651297...	Carcassa + Stat. EW-DC	Housing + Stat. EW-DC	Carcasse + Stat. EW-DC	Gehäuse + Stat. EW-DC	Carcasa + Estat. EW-DC	
27	176002030	Tirante M8x30	Stay bolt - M8x30	Tige M8x30	Spannstange M8x30	Tirante M8x30	
28(*)	17600--	Tirante albero (dimensioni+accoppiam.?)	Shaft stay bolt (dimensions+coupling ?)	Tige centrale (dimensions+accouplém. ?)	Spannstange (Kupplungsabmessung ?)	Tirante árbol (dimens. - acoplamiento ?)	
29	300005	KIT. da IMB35 J609b a IMB34 (B3/B14)	KIT. from IMB35 J609b to IMB34 (B3/B14)	KIT. de IMB35 J609b à IMB34 (B3/B14)	KIT. von IMB35 J609b bis IMB34 (B3/B14)	KIT. da IMB35 J609b a IMB34 (B3/B14)	
30	300600010120	Protezione termica	Thermal protection	Protection thermique	Warmschutz	Proteccion termica	
		(1) Comprende i particolari 4, 6, 21, 22		(1) Comprend les pièces 4, 6, 21, 22		(1) Incluye los particulares 4, 6, 21, 22	

(*) Includere nella richiesta di pezzi di ricambio la descrizione dell'oggetto, il codice, il numero di matricola e le caratteristiche della macchina (rilevabili dalla targhetta).

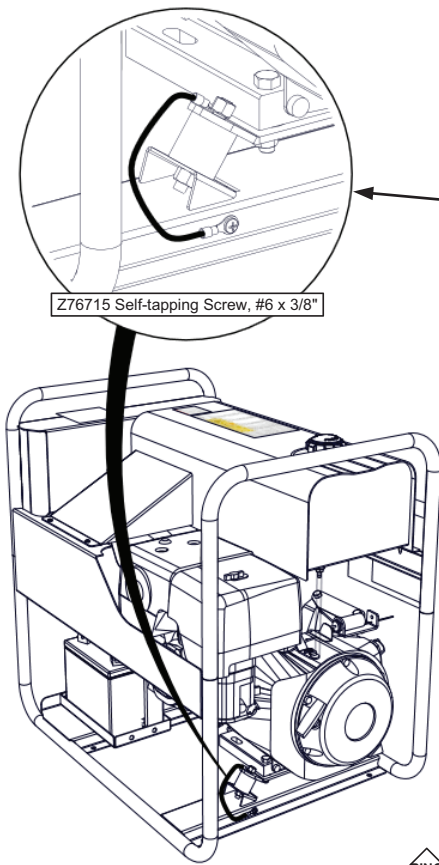
(*) When ordering spare parts, please indicate the alternator code-number and machine serial number and characteristics (they are available on the label)

(*) Nous vous prions d'indiquer, dans vos commandes de pièces de rechange, la description de la pièce, le numéro de code et de série et les caractéristiques de la machine

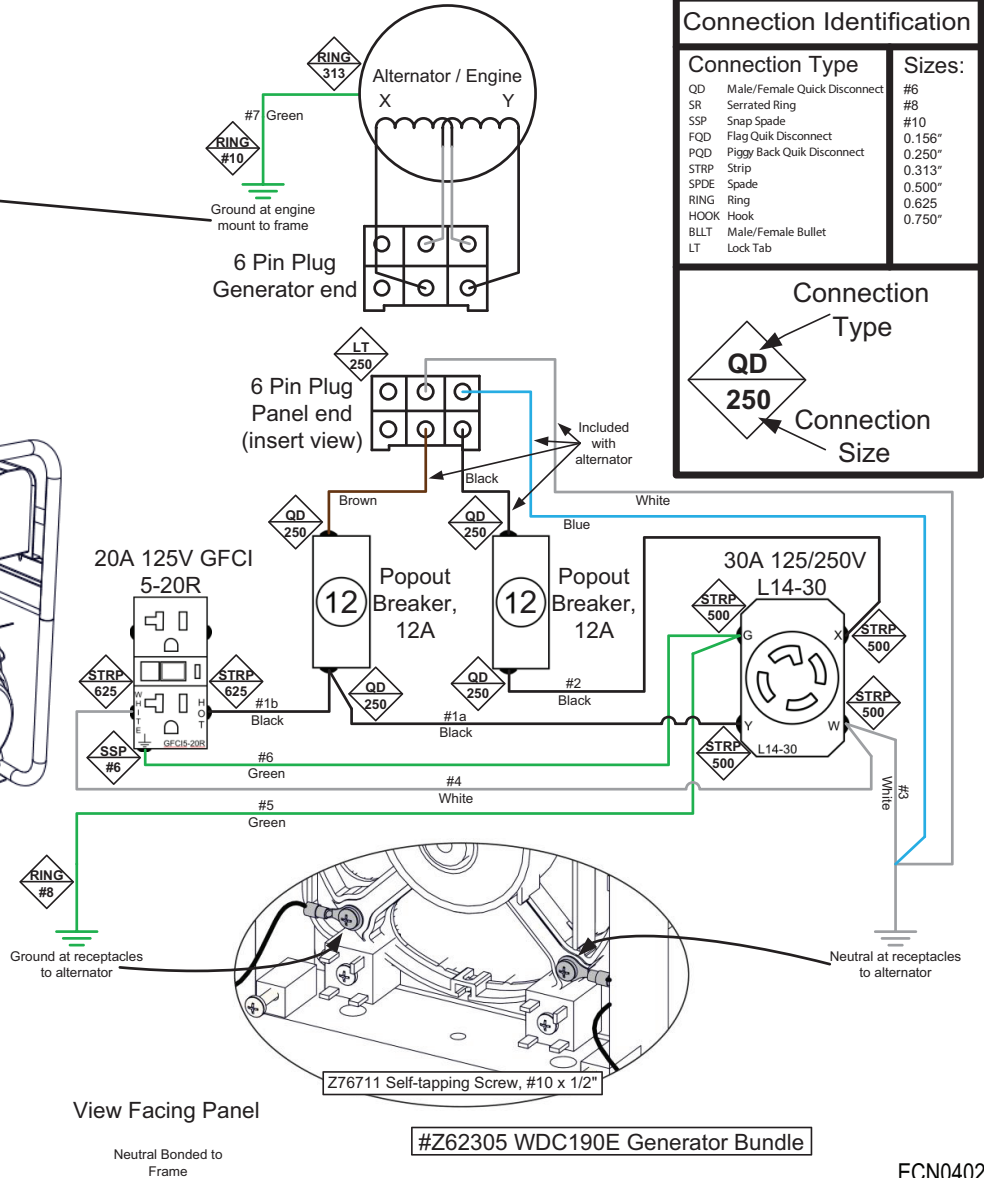
(*) In den Ersatzteilliste sind die Gegenstandsbeschreibung, die Materialnummer, die Kennnummer und die Eigenschaften der Maschine (vom Schild zu entnehmen) anzugeben.

(*) Solicitar las piezas de recambio siempre indicando la descripción del objeto, el código, el número de matrícula y las características de la máquina (descritas en la placa de identificación).

Wiring Diagram



Z76715 Self-tapping Screw, #6 x 3/8"

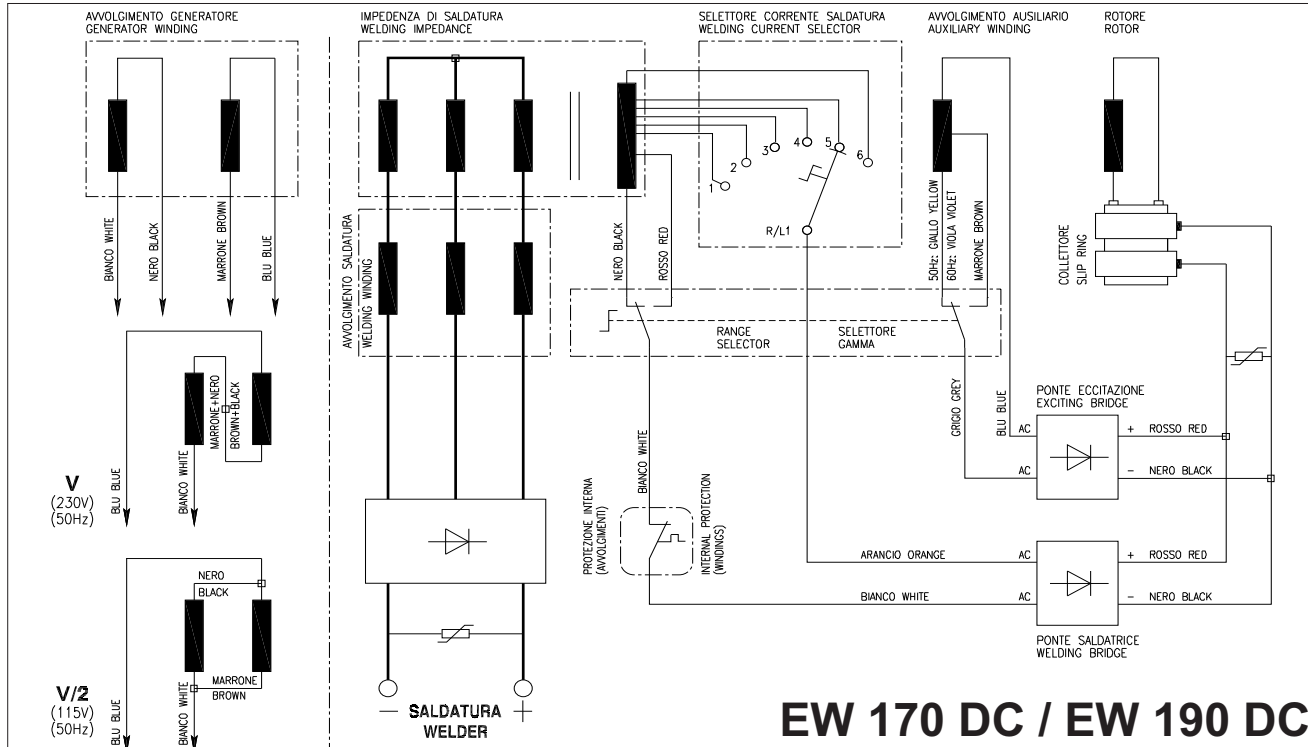


Connection Identification	
Connection Type	Sizes:
QD	Male/Female Quick Disconnect #6
SR	Serrated Ring #8
SSP	Snap Spade #10
FQD	Flag Quik Disconnect 0.156"
PQD	Piggy Back Quik Disconnect 0.250"
STRP	Strip 0.313"
SPDE	Spade 0.500"
RING	Ring 0.625"
HOOK	Hook 0.750"
BLLT	Male/Female Bullet
LT	Lock Tab

Connection Type	
QD	250
Connection Size	

Wiring Diagram - Alternator

Schemi elettrici Wiring diagrams Schema électrique Schaltpläne Esquemas eléctricos



EW 170 DC / EW 190 DC

- | | | | | | | | |
|----------------|-------------|----------------|-----------------|---------------|-------------------|----------------|---------------|
| Colori | Blu: | Grigio: | Marrone: | Rosso: | Arancione: | Giallo: | Viola: |
| colours | blue | grey | brown | red | orange | yellow | violet |
| couleur | bleu | gris | marron | rouge | orange | jaune | violette |
| farbe | blau | grau | braun | rot | orange | gelb | violett |
| color | azul | gris | marrón | rojo | anaranjado | amarillo | violeta |

Resistenze degli avvolgimenti a 20°C Winding resistances at 20°C Résistances bobines à 20°C Widerstand der Wicklung bei 20°C Resistencias de los bobinados a 20°

		EW 170 DC	EW 190 DC
Avvolgimento generatore. Main winding. Enroulement principal. Hauptwicklung. Bobinado principal.	Misurare sulla presa. Measure on the socket. Mesurer sur la prise. An der Steckdose messen. Medir en la toma.	1.58Ω	1.2Ω
Avvolgimento saldatrice. Welding machine winding. Enroulement soudeuse. Wicklung der Schweißmaschine. Bobinado soldadora.	Misurare tra il ponte di saldatura e l'impedenza di saldatura. Measure between the welding bridge and the welding impedance. Mesurer entre le pont de soudage et l'impédance de soudage. Zwischen der Schweißbrücke und der Schweißimpedanz messen. Medir entre el puente de soldadura y la impedancia de soldadura.	3 X 30mΩ	3 X 24mΩ
Avvolgimento ausiliario. Auxiliary winding. Enroulement auxiliaire. Hilfswicklung. Bobinado auxiliar .	Regolare i selettori in posizione massima. Misurare sui fili grigio e blu collegati al ponte raddrizzatore. Regulate the selectors on maximum position. Measure on the grey and blue leads connected to the rectifying bridge. Régler les sélecteurs sur la position maximum. Mesurer sur les fils gris et bleu connectés au pont redresseur. Den Wählschalter auf max. Position stellen. Am grauen und am blauen Draht, die mit der Gleichrichterbrücke verbundenen sind, messen. Poner los mandos en posición máxima. Medir en los hilos gris y azul conectados al puente rectificador.	0.66Ω	0.5Ω
Rotore. Rotor. Rotor. Rotor. Rotor.	Misurare sugli anelli del collettore. Measure on the slip rings. Mesurer sur les anneaux du collecteur. An den Ringen des Sammlers messen. Medir en los anillos del colector.	16.5Ω	16.5Ω
Impedenza di saldatura. Welding impedance. Impédance de soudage.	Avvolgimento primario: misurare tra due morsetti dell'impedenza. Primary winding: measure between two impedance terminals. Enroulement primaire: mesurer entre deux bornes de l'impédance. Primärwicklung: Zwischen den beiden Klemmen der Impedanz messen.	24-27-24mΩ	24-27-24mΩ
Schweißimpedanz. Impedancia de soldadura.	Avvolgimento secondario: regolare i selettori in posizione massima. Misurare sui fili arancione e bianco collegati al ponte raddrizzatore. Secondary winding: regulate the selectors on maximum position. Measure on the orange and white leads connected to the rectifying bridge. Enroulement secondaire: régler les sélecteurs sur la position maximum. Mesurer sur les fils orange et blanc connectés au pont redresseur. Sekundärwicklung: Den Wählschalter auf max. Position stellen. Am orangefarbenen und am weißen Draht, die mit der Gleichrichterbrücke verbundenen sind, messen.	1.50Ω	1.1Ω

Label Layout



WDC160 Z94659 x 2

Read and Understand this label and operator's manual before operating.

- Stop and disable the engine and wait for all moving parts to stop before servicing, adjusting or repairing.
- Do not operate this generator in the rain or with wet hands. Electrical shock hazard exists. Generator must be grounded in damp or highly conductive conditions.
- Do not operate with damaged or defective extension cords, or power cords, electrical shock hazard exists.
- Do not operate this generator inside or in areas with poor ventilation. The exhaust fumes contain carbon monoxide, a poisonous, odorless, invisible gas. Prolonged exposure can lead to unconsciousness and death.
- Do not refuel the machine while smoking or when near a source of open flame or sparks. Fuel is highly flammable, handle with care.
- DO NOT jump start / charge a frozen battery. FROZEN BATTERIES CAN EXPLODE and result in death or serious injury.
- Do not allow bystanders, especially children to be around this machine during operation.



- Do not touch hot parts bare handed. Allow cooling period before working on equipment. To handle hot parts, use proper tools and/or wear heavy, insulated welding gloves and clothing to prevent burns.
- Warning: arc welding can be injurious to operator and persons in the work area. Wear protective equipment. Consult instruction manual before operating.
- Never allow unqualified or unauthorized people to operate or be around this machine.
- Keep the working area clean and free of debris to prevent tripping. Operate only on level ground.
- Do not cover the generator while in operation. Overheating will cause damage.
- For storage, do not cover the generator until it has cooled down completely. The ambient temperature should not exceed 100°F/40°C.

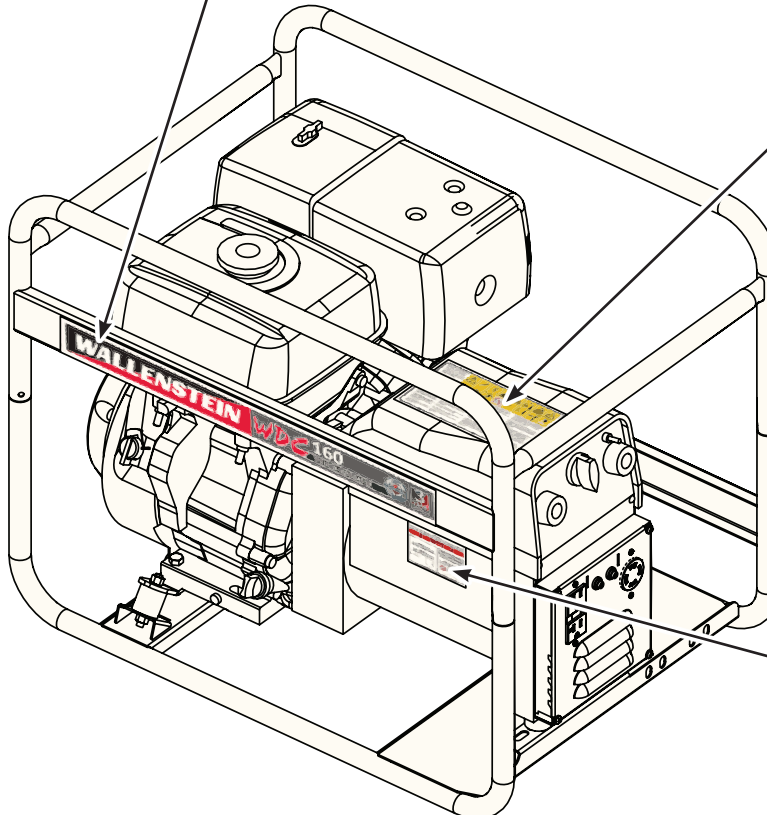
- Arrêtez-vous et coupez le moteur, retirez la clé de contact et attendez que toutes les pièces chaudes se soient refroidies avant d'effectuer l'entretien, un ajustement ou une réparation.
- Ne faites pas fonctionner ce générateur sous la pluie ou si vous avez les mains mouillées, car cela présente un risque de choc électrique. Dans des conditions humides ou de conductivité élevée, le générateur doit être mis à la terre.
- Ne faites pas fonctionner le générateur avec une rallonge ou un cordon d'alimentation endommagé ou défectueux, car cela présente un risque de choc électrique.
- Ne faites pas fonctionner le générateur à l'intérieur ou dans des endroits mal ventilés. Les gaz d'échappement contiennent du monoxyde de carbone, un gaz toxique, inodore et invisible. Une exposition prolongée peut entraîner une perte de connaissance et la mort.

- Ne remplissez pas le réservoir en fumant ou si vous êtes à proximité d'une source de flammes nues ou d'étincelles. Le carburant est hautement inflammable. Faites preuve de prudence au moment de le manipuler.
- NE JAMAIS faire démarrer ni charger une batterie gelée. Laissez la batterie dégeler avant de la charger. LES BATTERIES GELÉES PEUVENT EXPLOSER et entraîner de graves blessures et même la mort.
- Ne laissez pas de spectateurs, particulièrement des enfants, s'approcher de cette machine pendant son utilisation. Ne touchez pas les pièces chaudes avec les mains nues. Laissez l'équipement refroidir avant de travailler dessus. Pour manipuler les pièces chaudes, utilisez les outils appropriés ou portez des gants et des vêtements de soudage épais et isolés pour éviter les brûlures.
- Avertissement: le soudage à l'arc peut être dangereux pour l'opérateur et les personnes qui se trouvent dans l'aire de travail. Portez un équipement de protection. Consultez le mode d'emploi avant d'utiliser l'équipement.

ASSUREZ-VOUS d'avoir lu et compris cette étiquette et le manuel de l'utilisateur avant d'utiliser l'équipement.

- Ne laissez jamais des personnes non qualifiées ou sans autorisation faire fonctionner cet équipement ou se tenir à proximité.
- Gardez l'aire de travail propre et exempt de débris pour prévenir tout rebroussement.
- Ne faites pas fonctionner l'équipement que si le sol est de niveau.
- Ne couvrez pas le générateur pendant qu'il fonctionne. La surchauffe lui causera des dommages.
- Ne couvrez pas le générateur pour le ranger tant qu'il n'a pas complètement refroidi.
- La température ambiante ne doit pas dépasser 40°C/100°F.

Z94258



⚠ DANGER! ⚠

Using a generator indoors CAN KILL YOU IN MINUTES. Generator Exhaust contains carbon monoxide. This is a poison you cannot see or smell.

L'utilisation d'un générateur à l'intérieur PEUT VOUS FAIRE MOURIR EN MINUTES. L'échappement contient le monoxyde de carbone. Ceci est un toxique que vous ne pouvez ni voir ni sentir.

NEVER use inside a home or garage. EVEN if doors and windows are open.

Only use OUTSIDE and far away from windows, doors, and vents.

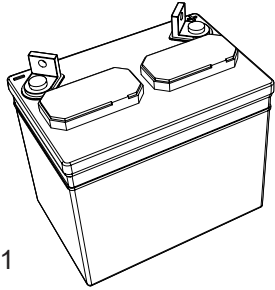
N'employez JAMAIS dans la maison ou dans des secteurs partiellement inclus tels que des garages, MÊME si les portes et les fenêtres sont...

Employez seulement DEHORS et loin de fenêtres, des portes et des ventilateurs.

Z94225

Accessories

Call your dealer for pricing and availability



#Z93201

#Z93201 U1 250CCA LAWN & GARDEN BATTERY

The perfect battery to reliably get your generator started.



**#Z97029
WDC160, WDC190E
AND WDC190EA
OPERATOR'S MANUAL**

Available as a download at
www.wallensteinequipment.com


Bolt Torque

Checking Bolt Torque

The tables shown give correct torque values for various bolts and capscrews. Tighten all bolts to the torque values specified in the table, unless indicated otherwise. Check tightness of bolts periodically.

IMPORTANT! If replacing hardware, use fasteners of the same grade.

IMPORTANT! Torque figures indicated in the table are for non-greased or non-oiled threads. Do not grease or oil threads unless indicated otherwise. When using a thread locker, increase torque values by 5%.

 **NOTE:** Bolt grades are identified by their head markings.

Imperial Bolt Torque Specifications						
Bolt Diameter	Torque Value					
	SAE Gr. 2		SAE Gr. 5		SAE Gr. 8	
	lbf•ft	N•m	lbf•ft	N•m	lbf•ft	N•m
1/4"	6	8	9	12	12	17
5/16"	10	13	19	25	27	36
3/8"	20	27	33	45	45	63
7/16"	30	41	53	72	75	100
1/2"	45	61	80	110	115	155
9/16"	60	95	115	155	165	220
5/8"	95	128	160	215	220	305
3/4"	165	225	290	390	400	540
7/8"	170	230	420	570	650	880
1"	225	345	630	850	970	1320



Metric Bolt Torque Specifications				
Bolt Diameter	Torque Value			
	Gr. 8.8		Gr. 10.9	
	lbf•ft	N•m	lbf•ft	N•m
M3	0.4	0.5	1.3	1.8
M4	2.2	3	3.3	4.5
M6	7	10	11	15
M8	18	25	26	35
M10	37	50	52	70
M12	66	90	92	125
M14	83	112	116	158
M16	166	225	229	310
M20	321	435	450	610
M30	1,103	1 495	1,550	2 100

