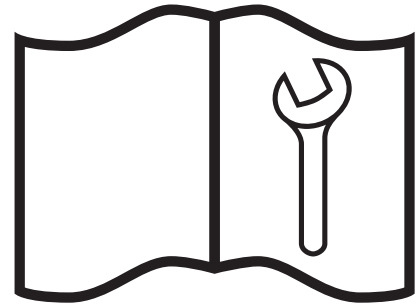


Set-up Instructions



LXG210S
LXG210SB



IMPORTANT! Inspect for damage from shipping. Immediately contact the shipping company if damage is found.

*Note: Some parts are attached to skid with screws.
Shipping brackets are not reused.*

Always Put Safety First!

Read these assembly instructions thoroughly before beginning. Make sure each step is understood before attempting it. Be familiar with all safety signs on the machine and their meaning.

Tighten all fasteners to the torque value specified on the last page. Recheck before using the machine.

Assembly hardware is located inside operator's manual tube.

WARNING!

Position the crate in a large open area to allow access from all sides during assembly.

Stay clear of overhead power lines and obstructions when lifting the machine during assembly. Contact with power lines can cause electrocution. Contact with obstructions can damage components or cause them to fail.

Keep the assembly area clean to prevent slipping or tripping.

Use a hoist when lifting components that weigh 50 lb (23 kg) or more to avoid back injury.

All lifting devices (straps, slings, chains, ratchet blocks) must comply with applicable local regulations and certifications. Wallenstein Equipment Inc. cannot accept responsibility for the use of sub-standard equipment and work practices.

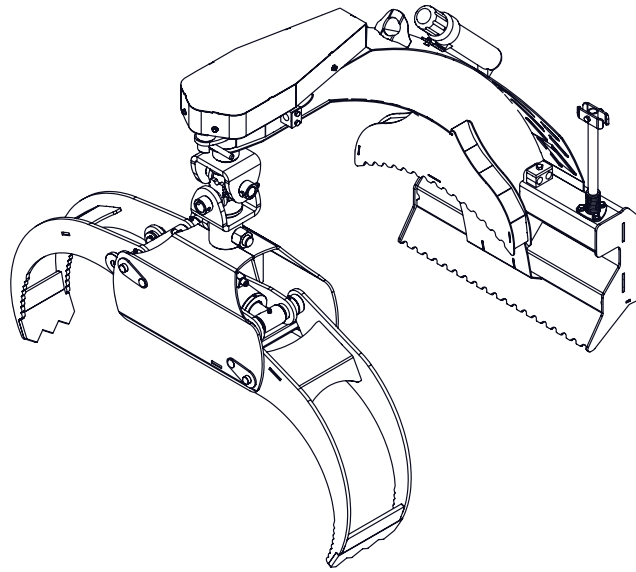
Use lifting equipment with a capacity greater than the weight of the component. Place jack stands or wood blocking under the machine to securely stabilize it before working on it during assembly.

Use the correct tool for the job. Repair or replace broken or defective equipment or tools. Makeshift tools can create safety hazards. A tool that breaks or slips during use risks personal injury.

WARNING!

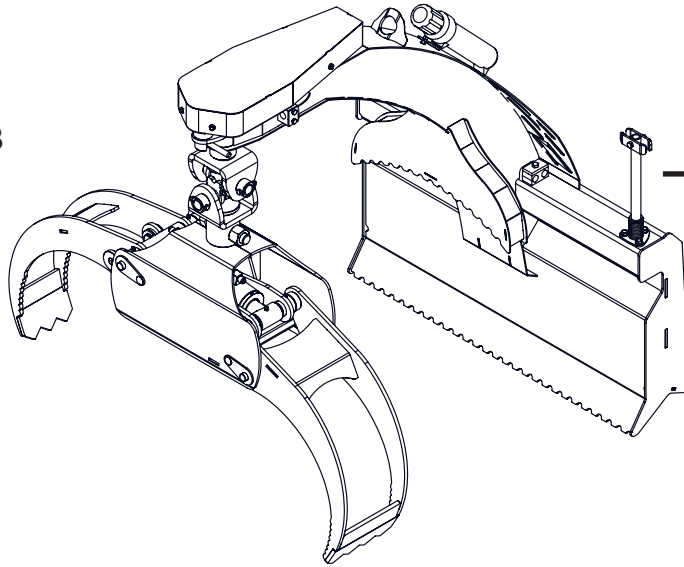
Avoid the risk of personal injury or machine damage! Read the operator's manual before using this equipment. Carefully read all safety messages in the manual and follow all safety signs on the machine.

LXG210S



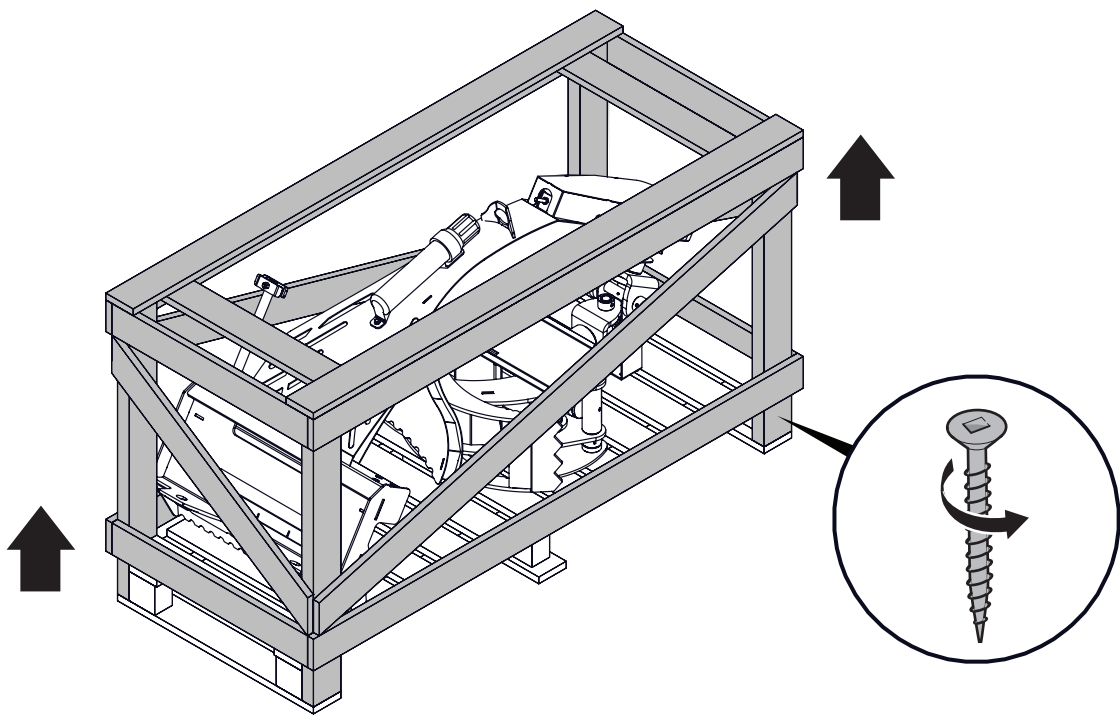
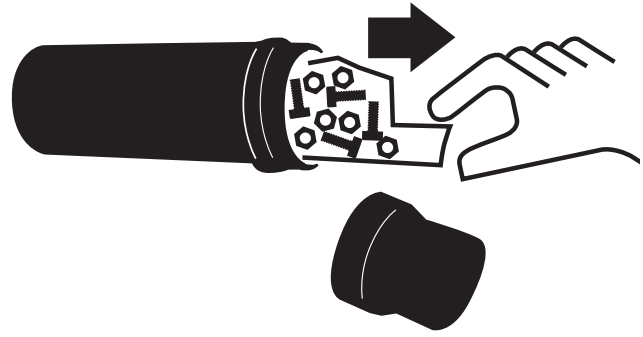
LXG210S

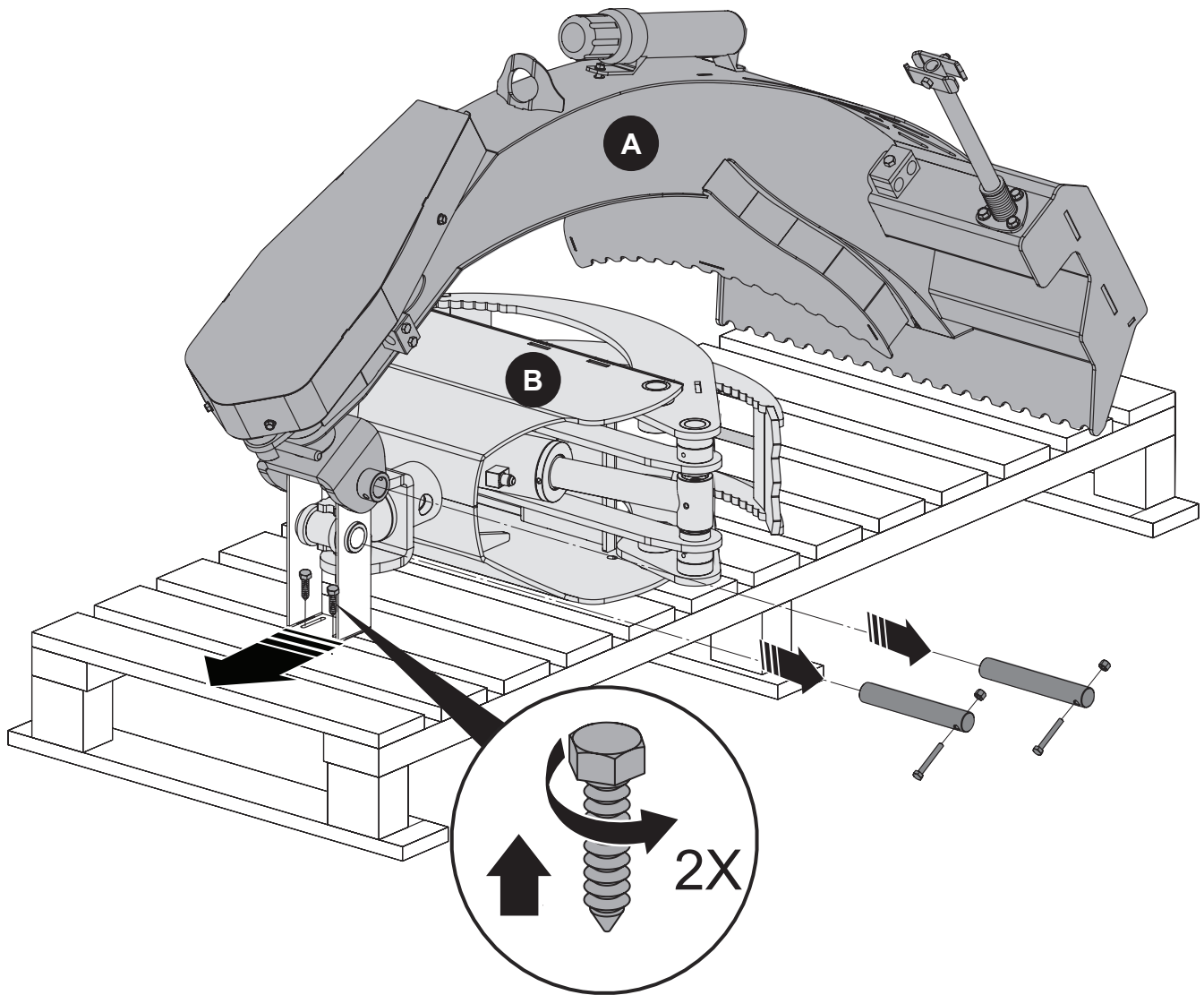
LXG210SB

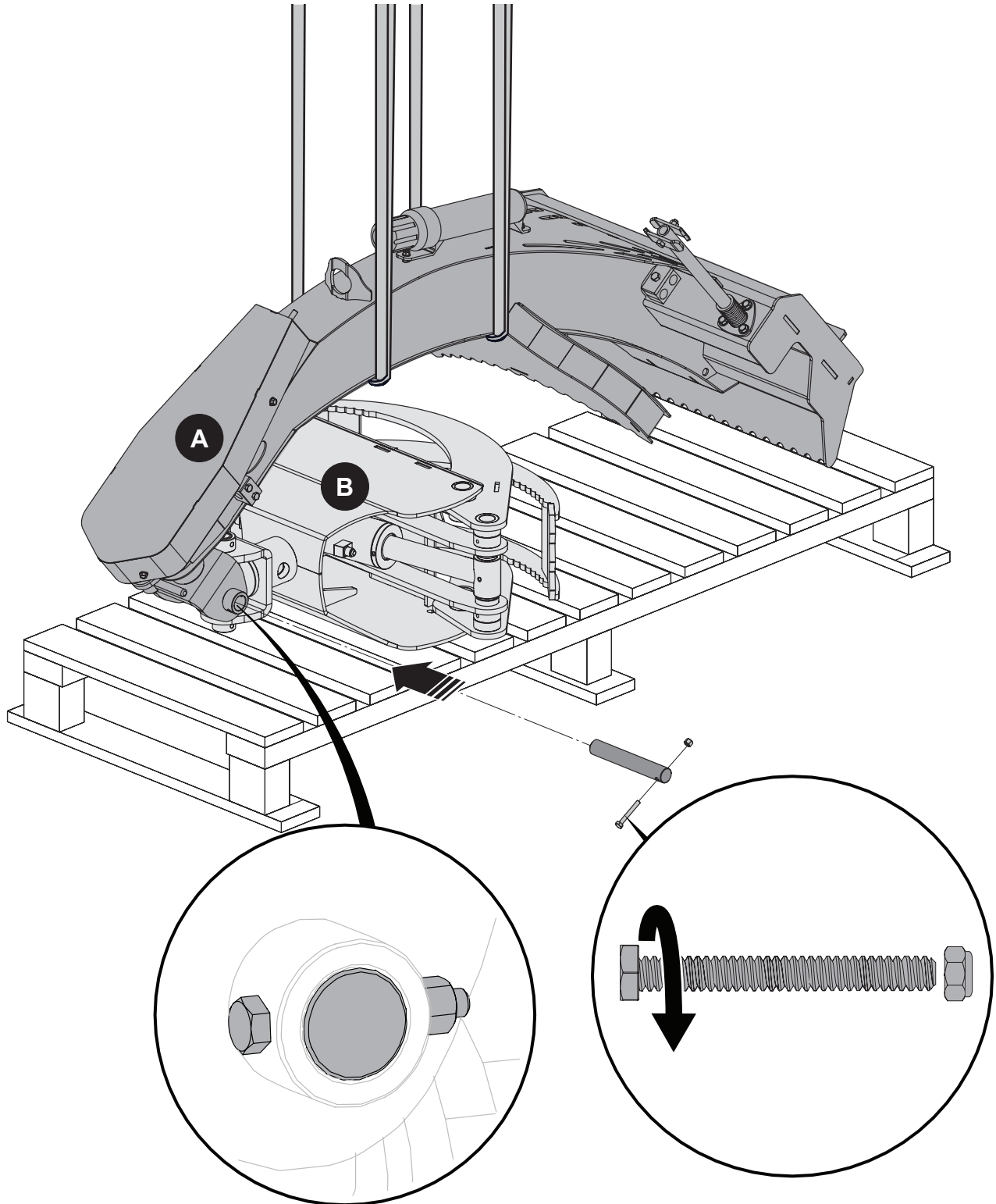


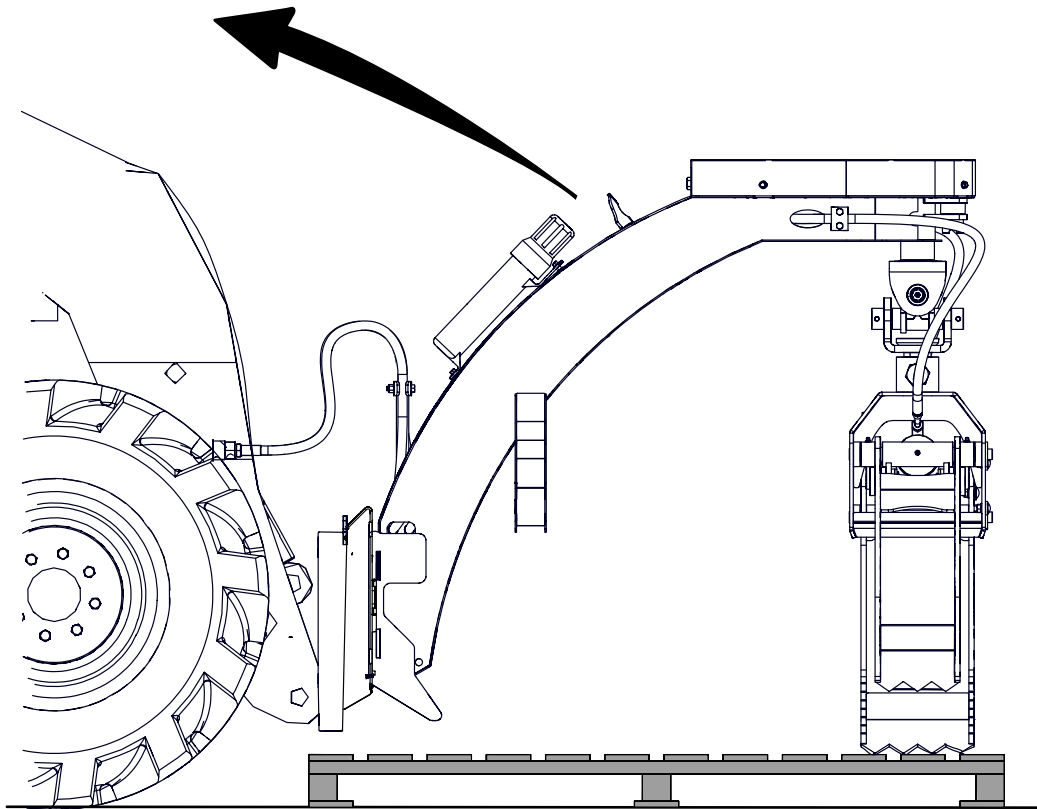
LXG210SB

1

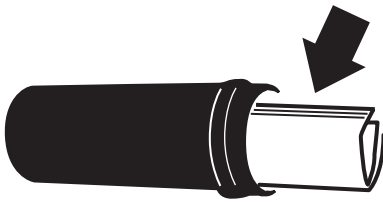








5



Pre-operation Checklist	✓
Check the machine has been lubricated following the schedule outlined in the Maintenance section.	
Check that the machine is properly attached to the skid steer.	
Check that the grapple pivot rotates freely 180° and the lock functions properly.	
Check for hydraulic leaks. Tighten connections or replace components to stop leaks.	
Check and ensure that all covers, guards and shields are in place, secured, and can function as designed.	
Check that all bushings turn freely. Replace any that are rough or seized.	
Check hydraulic fluid level. Top level up as required.	
Check and tighten all fasteners. Make sure the equipment is in good condition.	
Check that appropriate equipment for personal protection is available and being used.	
Check that jewelry, loose-fitting clothing are not worn. Make sure long hair is tied back.	

Bolt Torque Specifications

Checking Bolt Torque

The tables shown give correct torque values for various bolts and capscrews. Tighten all bolts to the torque values specified in the table, unless indicated otherwise. Check tightness of bolts periodically.

IMPORTANT! If replacing hardware, use fasteners of the same grade.

IMPORTANT! Torque figures indicated in the table are for non-greased or non-oiled threads. Do not grease or oil threads unless indicated otherwise. When using a thread locker, increase torque values by 5%.

Note: Bolt grades are identified by their head markings.

Imperial Bolt Torque Specifications						
Bolt Diameter	Torque Value					
	SAE Gr. 2		SAE Gr. 5		SAE Gr. 8	
	lbf•ft	N•m	lbf•ft	N•m	lbf•ft	N•m
1/4"	6	8	9	12	12	17
5/16"	10	13	19	25	27	36
3/8"	20	27	33	45	45	63
7/16"	30	41	53	72	75	100
1/2"	45	61	80	110	115	155
9/16"	60	95	115	155	165	220
5/8"	95	128	160	215	220	305
3/4"	165	225	290	390	400	540
7/8"	170	230	420	570	650	880
1"	225	345	630	850	970	1320



SAE Gr. 2



SAE Gr. 5



SAE Gr. 8

Metric Bolt Torque Specifications				
Bolt Diameter	Torque Value			
	Gr. 8.8		Gr. 10.9	
	lbf•ft	N•m	lbf•ft	N•m
M3	0.4	0.5	1.3	1.8
M4	2.2	3	3.3	4.5
M6	7	10	11	15
M8	18	25	26	35
M10	37	50	52	70
M12	66	90	92	125
M16	166	225	229	310
M20	321	435	450	610
M30	1,103	1 495	1,550	2 100
M36	1,917	2 600	2,700	3 675



8.8



10.9

Hydraulic Fitting Torque

1. Check flare and flare seat for defects that might cause leakage.
2. Align tube with fitting before tightening.
3. Hand-tighten swivel nut until snug.
4. To prevent twisting the tube, use two wrenches. Place one wrench on the connector body and tighten the swivel nut with the second. Torque to values shown.

If a torque wrench is not available, use the FFFT (Flats From Finger Tight) method.

Hydraulic Fitting Torque					
Tube Size OD	Hex Size Across Flats	Torque value		Flats From Finger Tight	
		lbf·ft	N·m	Flats	Turns
Inches	Inches				
3/16	7/16	6	8	2	1/6
1/4	9/16	11–12	15–17	2	1/6
5/16	5/8	14–16	19–22	2	1/6
3/8	11/16	20–22	27–30	1-1/4	1/6
1/2	7/8	44–48	59–65	1	1/6
5/8	1	50–58	68–79	1	1/6
3/4	1-1/4	79–88	107–119	1	1/8
1	1-5/8	117–125	158–170	1	1/8

Couple appliqué sur les raccords hydrauliques

Serrage des raccords coniques de tube

1. Vérifiez l'évasement et le logement de l'évasement pour repérer la présence éventuelle de défauts qui peuvent causer une fuite.
 2. Alignez le tube sur le raccord avant de serrer.
 3. Serrez à fond l'écrou orientable jusqu'à ce qu'il soit bien serré.
 4. Pour éviter de tordre le tube, utilisez deux clés. Placez une des clés sur le bâti du connecteur et serrez l'écrou orientable avec la deuxième clé selon le couple indiqué. Serrez au couple selon les valeurs indiquées.
- Si vous n'avez pas de clé dynamométrique, utilisez la méthode FFT (Plaques avec serrage manuel).

Couple appliqué sur les raccords hydrauliques		Couple de serrage		Plaques avec serrage manuel	
Diamètre extérieur du tube	Taille des écrous hexagonaux à travers les plaques	Pouces	lb·pi	N·m	Plaques
3/16	7/16	6	8	2	1/6
1/4	9/16	11-12	15-17	2	1/6
5/16	5/8	14-16	19-22	2	1/6
3/8	11/16	20-22	27-30	1-1/4	1/6
1/2	7/8	44-48	59-65	1	1/6
5/8	1	50-58	68-79	1	1/6
3/4	1-1/4	79-88	107-119	1	1/8
1	1-5/8	117-125	158-170	1	1/8

Couple appliqué sur les boulons

Vérification du couple appliqué sur les boulons

Les tableaux figurant ci-dessous donnent les valeurs correctes de couple pour divers boulons et vis de blocage. Serrez tous les boulons selon le couple spécifié dans le tableau, sauf mention contraire. Vérifiez de temps à autre que les boulons sont bien serrés.

IMPORTANT! Si vous remplacez de la même quincaillerie, utilisez des fixations de la même catégorie.

IMPORTANT! Les valeurs de couple de serrage indiquées dans le tableau s'appliquent aux filets non graissés et non huilés. Ne pas graisser ou huiler les filets, sauf mention contraire. Lorsque vous utilisez un enduit frein pour filets, augmentez la valeur de couple de 5 %.


Remarque : Les catégories des boulons sont indiquées sur leur tête.

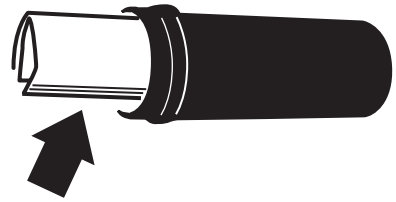
Spécifications relatives au couple de serrage des boulons en unités impériales						
Diamètre du boulon	SAE Gr. 2			SAE Gr. 5		SAE Gr. 8
	lb·pi	N·m	lb·pi	N·m	lb·pi	N·m
1/4 po	6	8	9	12	12	17
5/16 po	10	13	19	25	27	36
3/8 po	20	27	33	45	45	63
7/16 po	30	41	53	72	75	100
1/2 po	45	61	80	110	115	155
9/16 po	60	95	115	155	165	220
5/8 po	95	128	160	215	220	305
3/4 po	165	225	290	390	400	540
7/8 po	170	230	420	570	650	880
1 po	225	345	630	850	970	1 320

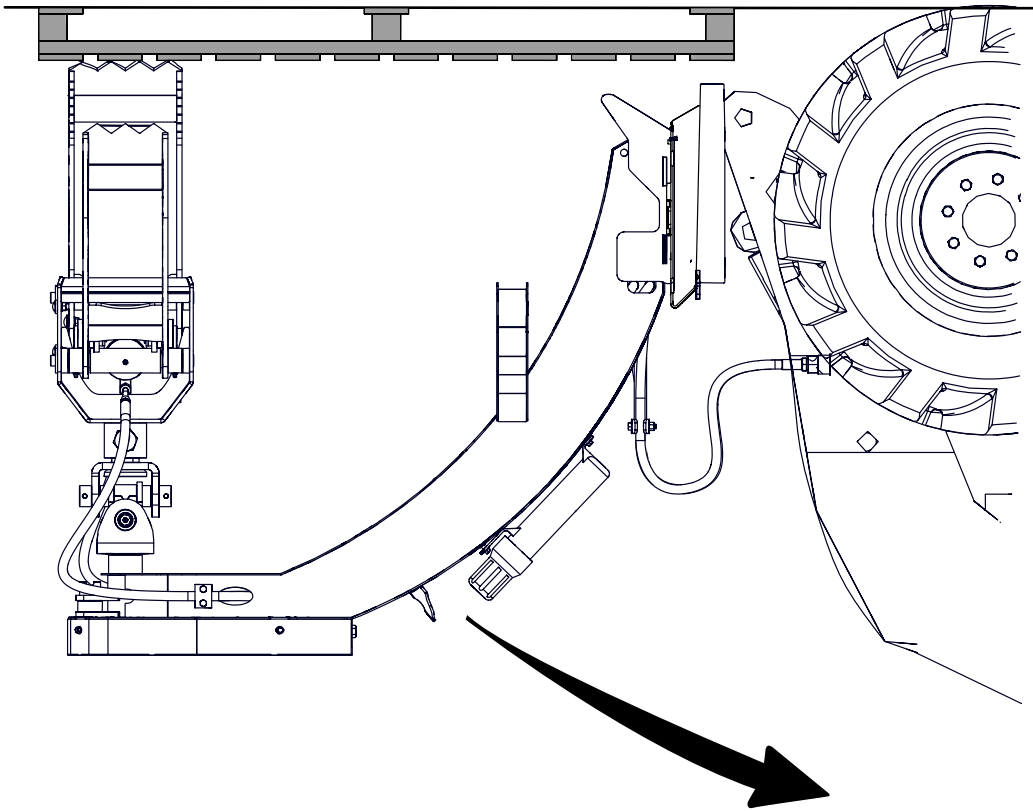


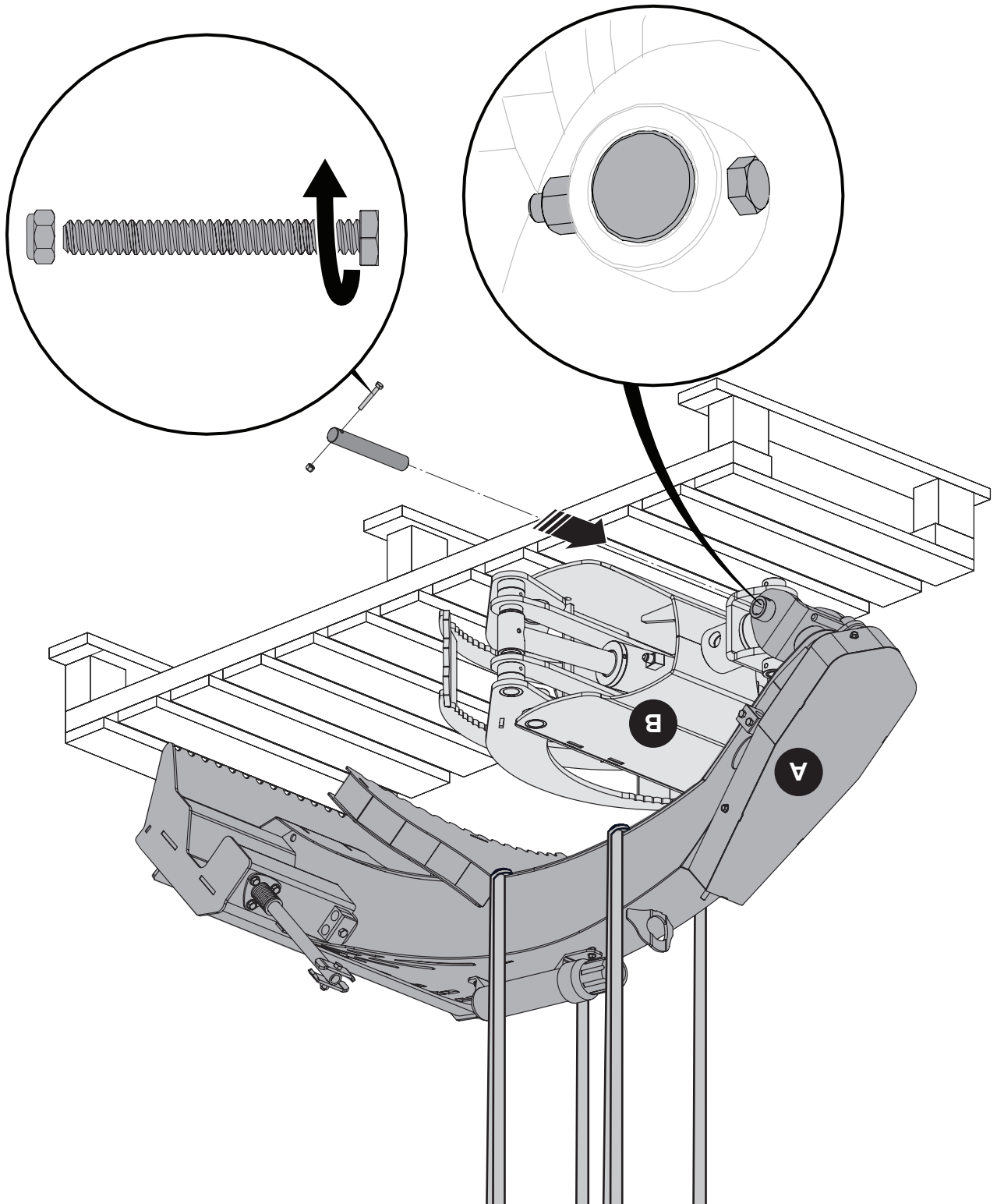
Spécifications relatives au couple de serrage des boulons en unités métriques						
Diamètre du boulon	Gr. 8,8		Gr. 10,9		Gr. 10,9	
	lb·pi	N·m	lb·pi	N·m	lb·pi	N·m
M3	0,4	0,5	1,3	1,8	1,8	1,8
M4	2,2	3	3,3	4,5	4,5	4,5
M6	7	10	11	15	15	15
M8	18	25	26	35	35	35
M10	37	50	52	70	70	70
M12	66	90	92	125	125	125
M16	166	225	229	310	310	310
M20	321	435	450	610	610	610
M30	1 103	1 495	1 550	2 100	2 100	2 100
M36	1 917	2 600	2 700	3 675	3 675	3 675

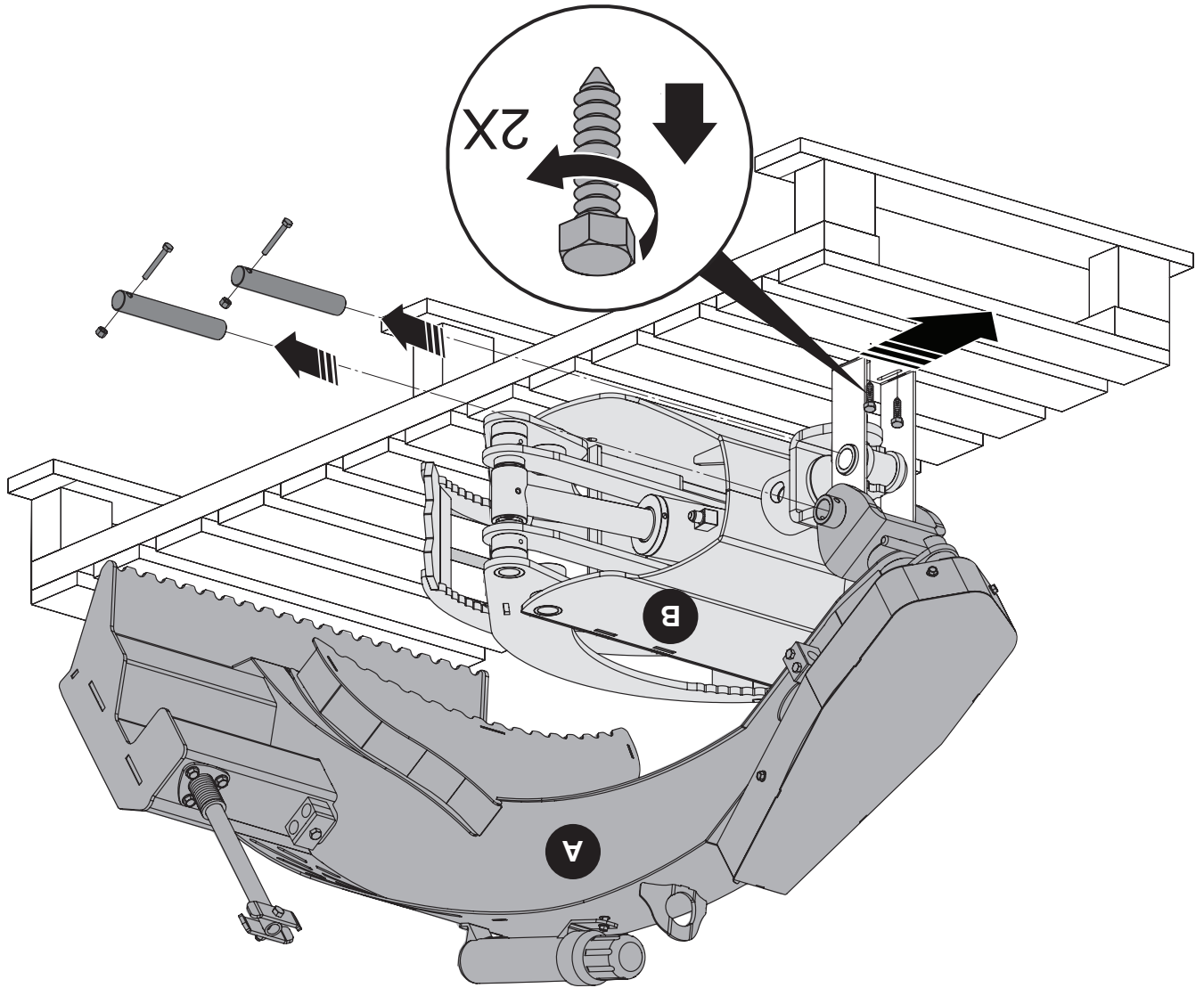


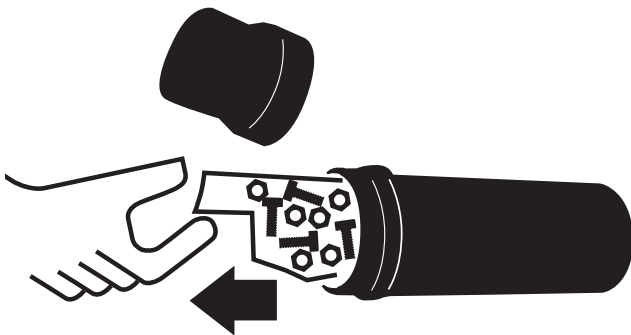
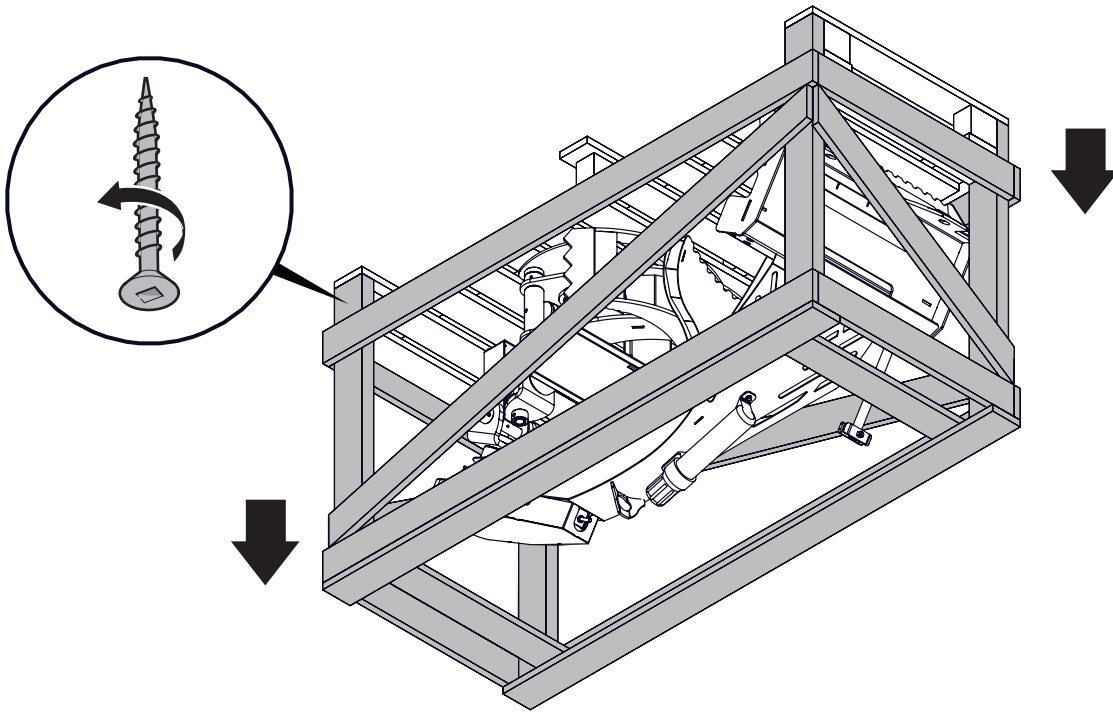
	<p>Liste de vérification avant la mise en marche</p>
	<p>Inspectez et lubrifiez l'équipement d'après le calendrier d'entretien précisé à la section Entretien.</p>
	<p>Vérifiez que l'équipement est fixé correctement au chargeur à direction à glissement.</p>
	<p>Vérifiez que le pivot de la pince tourne librement sur 180 ° et que le verrou fonctionne correctement.</p>
	<p>Vérifiez l'état de tous les composants du système hydraulique. Gardez tous les composants en bon état.</p>
	<p>Vérifiez et assurez-vous que l'ensemble des couvercles, des protecteurs et des grilles sont installés solidement et qu'ils fonctionnent tels qu'ils ont été conçus.</p>
	<p>Vérifiez que toutes les bagues tournent librement. Remplacez tout élément grippé ou dont le mouvement n'est pas doux.</p>
	<p>Vérifiez le niveau de fluide hydraulique. Ajouter de l'huile si nécessaire.</p>
	<p>Vérifiez les fixations et la quincaillerie et resserrer-les au besoin.</p>
	<p>Vérifiez que l'équipement de protection individuelle est utilisé et en bon état.</p>

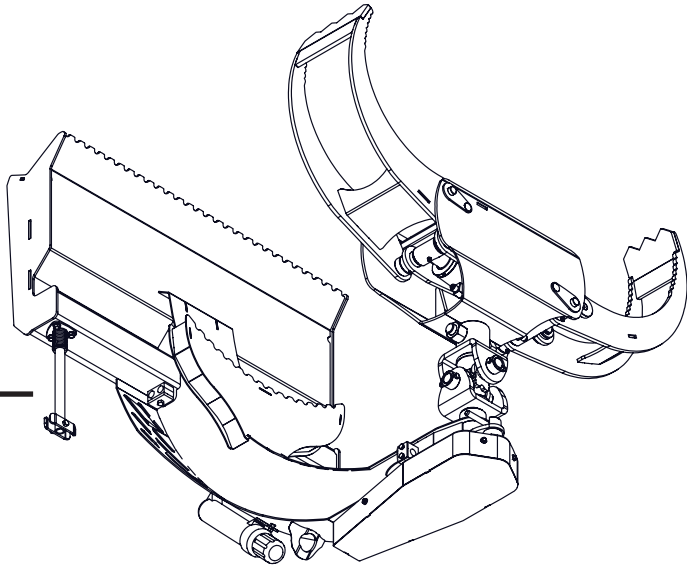




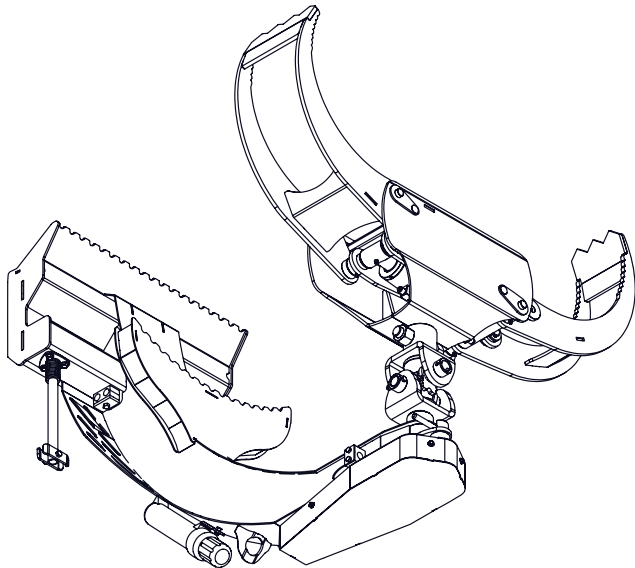








LXG210SB



LXG210S

LXG210SB

LXG210S



La sécurité avant tout!

Lisez attentivement les directives d'assemblage avant de débuter. Assurez-vous de bien comprendre chacune des étapes avant de mettre en marche l'équipement. Familiarisez-vous avec tous les symboles de sécurité sur l'équipement ainsi que leur signification. Serrez tous les éléments de fixation selon les valeurs de couple spécifiées sur la page des spécifications du couple de serrage. Vérifiez à nouveau avant d'utiliser l'appareil.

AVERTISSEMENT!

Positionnez la caisse dans une grande zone ouverte offrant un accès de tous les côtés pendant l'assemblage. Restez à distance des lignes électriques aériennes et de tout obstacle lorsque vous soulevez l'équipement pendant son assemblage. Le contact avec un câble électrique peut causer une électrocution. Le contact avec un obstacle peut endommager les composants ou entraîner leur défaillance. Gardez la zone où se fait l'assemblage propre pour éviter tout débouchement ou glissement. Utilisez un treuil pour soulever les composants qui pèsent plus de 50 livres (23 kg) afin d'éviter des blessures au dos. Tous les dispositifs de levage (courroies, élingues, chaînes, poulies à cliquet) doivent être conformes aux certifications et aux règlements locaux applicables. Wallenstein Equipment Inc. ne peut assumer la responsabilité pour l'utilisation d'équipement et de pratiques de travail non conformes. Utilisez du matériel de levage ayant une capacité plus grande que le poids du composant. Placez les supports de sécurité ou les blocs de bois sous l'équipement afin de le stabiliser de façon sécuritaire avant d'y travailler pendant l'assemblage. Utilisez le bon outil pour accomplir le travail. Réparez ou remplacez les outils ou le matériel défectueux ou brisé. Les outils de fortune peuvent occasionner des risques à la sécurité. Un outil qui se brise ou qui vous glisse des mains pendant l'utilisation peut entraîner des blessures à l'utilisateur.

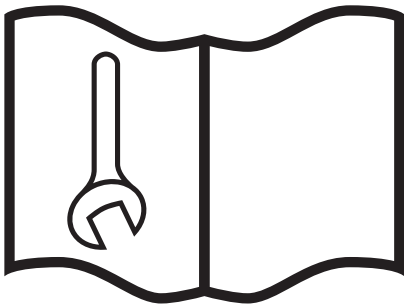
AVERTISSEMENT!

Évitez le risque de vous blesser ou d'endommager l'équipement! Lisez le guide de l'utilisateur avant d'utiliser l'équipement. Lisez attentivement tous les messages de sécurité dans le guide et observez tous les symboles de sécurité sur l'équipement.

IMPORTANT! Effectuez une inspection et soyez à l'affût de dommages résultant de la livraison, auquel cas veuillez communiquer sans délai avec la société de transport.

Remarque : Le dessus de la caisse ainsi que certaines pièces sont reliés au châssis mobile par des vis. La quincaillerie d'assemblage se trouve à l'intérieur du tube manuel de l'utilisateur. Les supports d'expédition ne sont pas réutilisés.

LXG210S LXG210SB



Directives d'assemblage