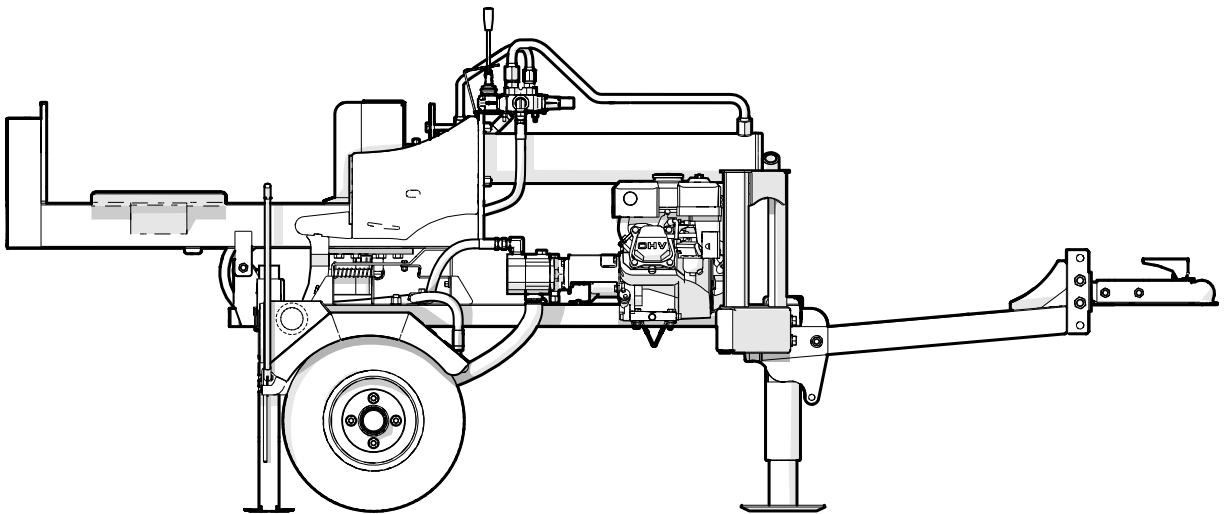


# MANUEL DE L'OPÉRATEUR

Numéro de série 2E9US1113JS540014 – 1100642

## WXR545PL Fendeuse à bois sur remorque



Rév Feb-2020

Numéro de pièce : Z97127\_Fr

**WALLENSTEIN**

# 1. Introduction

## 1.1 Avant-propos

Félicitations d'avoir choisi une **fendeuse à bois sur remorque de Wallenstein!**

Cette machine de haute qualité est conçue et fabriquée pour répondre aux besoins d'une opération efficace de fendage du bois.

Les fendeuses à bois de 22 tonnes de la série WXR sont dotées de la technologie *Firebolt* à 2x2 vitesses de Wallenstein.

Le temps de cycle de fendage est réduit à l'aide d'une pompe hydraulique à deux étapes à grand volume et d'une vanne de régulation régénératrice. La vanne permet deux vitesses d'extension de vérin qui fournissent soit une vitesse élevée soit une puissance élevée.

Ce manuel couvre les fendeuses à bois sur remorque WXR545PL de Wallenstein.

Conservez le présent manuel à portée de main pour pouvoir le consulter et pour pouvoir le remettre à un nouvel opérateur ou au propriétaire. Appelez votre concessionnaire, distributeur ou l'usine Wallenstein pour toute question, pour obtenir des renseignements ou des exemplaires supplémentaires du manuel.

**Réviser toutes les consignes de sécurité, de fonctionnement et d'entretien contenues dans ce manuel.**

Wallenstein Equipment Inc. • © 2020



### AVERTISSEMENT!

**Ne pas tenter de démarrer et faire fonctionner la fendeuse sans d'abord consulter minutieusement le présent manuel afin d'en connaître l'utilisation sécuritaire et appropriée.**

**Le présent manuel doit accompagner la fendeuse en tout temps.**

W034



## Table des matières

<b>1. Introduction.....</b>	<b>2</b>	<b>7. Entreposage de la fendeuse à bois.....</b>	<b>30</b>
1.1 Avant-propos .....	2	7.1 Sortie de remisage.....	30
1.2 Rapport d'inspection à la livraison .....	4	<b>8. Réparations et entretien.....</b>	<b>31</b>
1.3 Emplacement du numéro de série.....	5	8.1 Fluides et lubrifiants.....	31
1.4 Renseignements sur l'autocollant.....	6	8.2 Calendrier d'entretien .....	31
<b>2. Sécurité.....</b>	<b>7</b>	8.3 Points de graissage .....	32
2.1 Symbole d'alerte de sécurité .....	7	8.4 Huile hydraulique – Changement .....	33
2.2 Mots indicateurs.....	7	8.5 Filtre à huile hydraulique – Changement .....	33
2.3 Pourquoi la SÉCURITÉ est-elle importante?.....	8	8.6 Filtre à air du moteur.....	34
2.4 Règles de sécurité .....	8	8.7 Système électrique – Général .....	34
2.5 Recommandations relatives à la sécurité et à l'équipement.....	9	8.8 Dépannage .....	35
2.6 Formation sur la sécurité .....	9	<b>9. Caractéristiques techniques.....</b>	<b>36</b>
2.7 Soyez préparé .....	9	9.1 Caractéristiques de la machine .....	36
2.8 Sécurité de fonctionnement .....	10	9.2 Couple appliqué sur les boulons.....	37
2.9 Sécurité relative au transport.....	10	9.4 Couple appliqué sur les raccords hydrauliques.....	38
2.10 Ravitaillement sécuritaire.....	11	9.3 Couple appliqué sur les écrous de roue .....	38
2.11 Sécurité relative aux pneus .....	11	<b>10. Garantie .....</b>	<b>39</b>
2.12 Sécurité relative au système hydraulique.....	11	<b>11. Index alphabétique .....</b>	<b>40</b>
2.13 Sécurité relative au moteur à essence .....	12		
2.14 Sécurité relative à l'entretien .....	13		
2.15 Formulaire d'approbation.....	14		
<b>3. Étiquettes de sécurité .....</b>	<b>15</b>		
3.1 Emplacement et explication des étiquettes de sécurité .....	15		
<b>4. Familiarisation .....</b>	<b>17</b>		
4.1 À l'intention du nouvel opérateur .....	17		
4.2 Composants de la machine .....	18		
<b>5. Commandes .....</b>	<b>19</b>		
5.1 Commandes du moteur .....	19		
5.2 Commandes hydrauliques .....	20		
5.3 Lit inclinable de la fendeuse .....	21		
<b>6. Fonctionnement de la fendeuse.....</b>	<b>22</b>		
6.1 Avant de démarrer le moteur .....	22		
6.2 Liste de vérification avant utilisation .....	22		
6.3 Rodage de la machine .....	23		
6.4 Vérification du niveau d'huile du moteur.....	23		
6.5 Vérification du niveau d'huile hydraulique .....	23		
6.6 Vérification du niveau de carburant .....	24		
6.7 Filtre à air du moteur.....	24		
6.8 Réglages de la machine .....	25		
6.9 Démarrage du moteur.....	26		
6.10 Arrêt du moteur.....	27		
6.11 Positionnement des bûches.....	27		
6.12 Conseils concernant l'utilisation.....	28		
6.13 Transport .....	29		

## 1.2 Rapport d'inspection à la livraison

### WALLENSTEIN Fendeuses à bois sur remorque WXR545PL

Pour activer la garantie, enregistrez le produit en ligne au

<http://www.wallensteinequipment.com>

\_\_\_\_\_  
Nom du client

\_\_\_\_\_  
Nom de la personne-contact

\_\_\_\_\_  
Nom du concessionnaire

(\_\_\_\_\_) \_\_\_\_\_  
Numéro téléphone

\_\_\_\_\_  
Numéro de série

\_\_\_\_\_/\_\_\_\_\_/\_\_\_\_\_  
Date de livraison

J'ai donné des conseils approfondis à l'acheteur concernant l'entretien de l'équipement, les réglages à réaliser, l'utilisation sécuritaire et la politique de garantie en vigueur; j'ai aussi passé en revue les manuels.

\_\_\_\_\_  
Représentant du concessionnaire Signature

\_\_\_\_\_/\_\_\_\_\_/\_\_\_\_\_  
Date

J'ai reçu les manuels portant sur les produits et on m'a donné des consignes exhaustives au sujet de l'entretien, des réglages, de l'utilisation sécuritaire et de la politique de garantie en vigueur.

\_\_\_\_\_  
Signature du propriétaire

\_\_\_\_\_/\_\_\_\_\_/\_\_\_\_\_  
Date

✓	<b>Inspection avant livraison</b>
Vérifiez que la machine n'a pas été endommagée pendant son expédition. Si elle est abimée, contactez immédiatement la société de transport.	
<b>Fendeuse à bois sur remorque</b>	
	Fonction de contrôle de vanne hydraulique
	Fonction de vérin hydraulique
	Niveau de réservoir hydraulique
	Niveau d'huile moteur
	Le pivot horizontal/vertical se déplace librement
	Les supports avant et arrière se déplacent librement
	Toutes les fixations sont serrées
	Lubrifiez tous les points de pivot
	Vérifiez que tous les raccords hydrauliques sont bien serrés
	Passez les instructions d'utilisation et de sécurité en revue
<b>Contrôles de sécurité</b>	
	Toutes les étiquettes de sécurité sont installées
	Les gardes et les boucliers sont installés et solidement fixés
	Vérifier le fonctionnement des feux de freinage et les clignotants
	Tous les supports fonctionnent
	Chaîne de sécurité sur l'attelage
	Retenue installée dans l'attelage à boule
	Passez les instructions d'utilisation et de sécurité en revue

## 1.3 Emplacement du numéro de série

Veillez noter le numéro de modèle et le numéro de série de votre produit dans l'espace ci-dessous pour référence ultérieure.

Veillez toujours à toujours avoir sous la main le numéro de série et de modèle de votre produit Wallenstein lorsque vous commandez des pièces, lorsque vous contactez le service après-vente ou pour tout autre renseignement. L'emplacement de la plaque signalétique sur le produit est indiqué sur l'illustration.

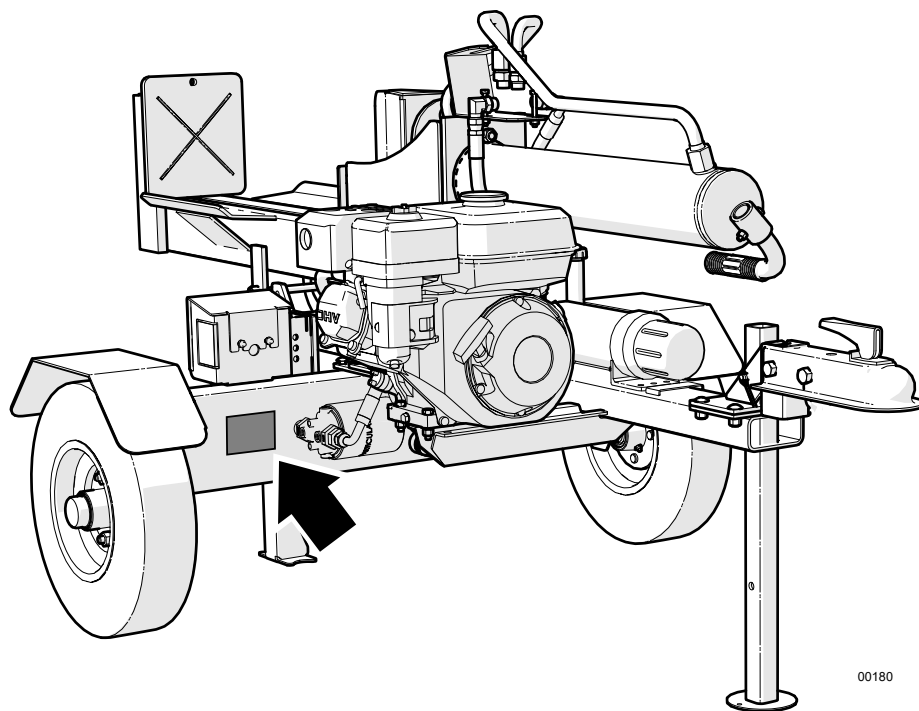


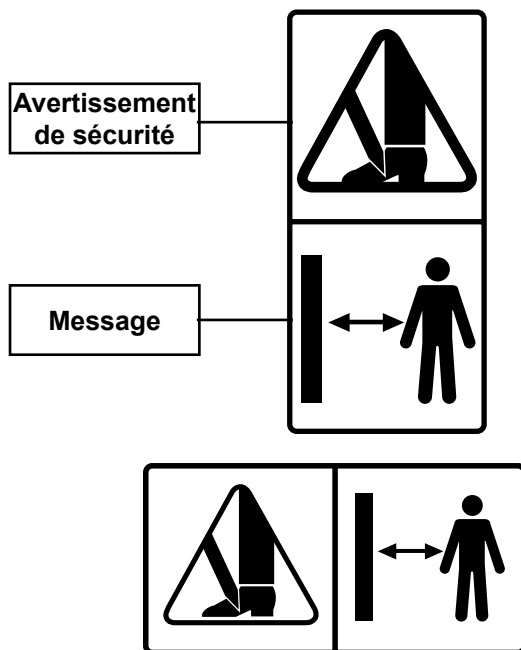
Fig. 1 – Emplacement de la plaque signalétique du produit

Notez les renseignements sur votre machine ici	
Modèle :	<b>WXR545PL</b>
Numéro de série :	

## 1.4 Renseignements sur l'autocollant

À mesure que vous vous familiarisez avec votre équipement Wallenstein, vous remarquerez les nombreux autocollants présents. Ce type d'autocollant fournit des avertissements en matière de sécurité, des renseignements sur l'utilisation et sur l'identification des produits. La section qui suit explique leur raison d'être et la manière de les interpréter.

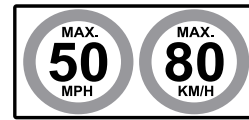
**Les autocollants de sécurité** comportent des pictogrammes, ont un arrière-plan jaune et comprennent généralement deux panneaux. Le panneau supérieur (ou main gauche) indique l'avertissement de sécurité (le danger potentiel), tandis que le panneau inférieur (ou droitier) comporte le message connexe (la manière d'éviter le danger).



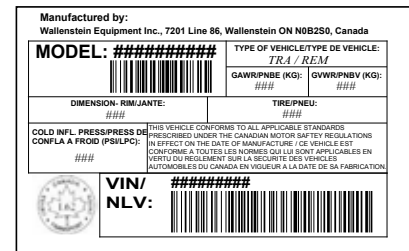
**Les autocollants d'avis de sécurité** comportent des pictogrammes et ont un arrière-plan bleu et sont généralement de forme rectangulaire et présentent un ou plusieurs symboles. Ces autocollants indiquent que des équipements de protection individuelle doivent être portés pour un fonctionnement sécuritaire.



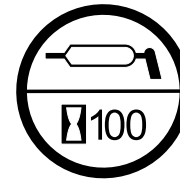
Les **autocollants d'information** comportent généralement des pictogrammes, ont un arrière-plan blanc et comprennent un nombre variable de panneaux. Ce type d'autocollant explique le fonctionnement d'une commande.



Les **autocollants d'information sur le produit** indiquent le modèle et le numéro de série de la machine, et d'autres informations importantes.



Les **autocollants d'entretien** ont un fond vert et comprennent un nombre variable de panneaux. Ce type d'autocollant explique un type d'entretien nécessaire et l'intervalle d'entretien.



Pour obtenir les définitions relatives aux autocollants de sécurité, consultez la section sur les symboles de sécurité. Pour obtenir la liste complète des illustrations des autocollants et de l'emplacement des autocollants, téléchargez le manuel des pièces de votre modèle, à partir du site Web [www.wallensteinequipment.com](http://www.wallensteinequipment.com).

## 2. Sécurité

### 2.1 Symbole d'alerte de sécurité

Ce symbole d'alerte de sécurité signifie :

**ATTENTION! SOYEZ VIGILANT!  
VOTRE SÉCURITÉ EST EN JEU!**

Les **symboles d'alerte de sécurité** montrent des messages de sécurité importants sur la fendeuse à bois Wallenstein et dans le manuel. Lorsque vous voyez ce symbole, soyez conscient du risque de blessures corporelles ou de mort. Suivez les instructions indiquées par le message de sécurité.



### 2.2 Mots indicateurs

Les mots indicateurs **DANGER**, **AVERTISSEMENT** et **ATTENTION** déterminent le niveau de gravité des messages d'avertissement dans ce manuel. Le mot-indicateur approprié employé avec chaque message dans ce manuel a été sélectionné en appliquant les lignes directrices suivantes :

#### **DANGER –**

Indique une situation dangereuse imminente qui, si elle n'est pas évitée, **entraînera** la mort ou des blessures graves. L'emploi de ce mot-indicateur se limite aux situations extrêmes, habituellement pour les composants de l'équipement qui ne peuvent être protégés par des dispositifs de protection, pour des raisons fonctionnelles.

#### **AVERTISSEMENT –**

Indique une situation potentiellement dangereuse qui, si elle n'est pas évitée, **pourrait** entraîner des blessures graves, voire la mort. Les risques qui se présentent lorsque l'on enlève les protecteurs font partie de cette situation. Il peut également servir pour alerter contre des pratiques dangereuses.

#### **ATTENTION –**

Indique une situation potentiellement dangereuse qui, si elle n'est pas évitée, **peut** entraîner des blessures mineures ou modérées. Il peut également servir pour alerter contre des pratiques dangereuses.

**IMPORTANT** – Pour éviter de confondre la protection des équipements avec les messages de sécurité personnelle, le mot-indicateur **IMPORTANT** est utilisé pour indiquer une situation qui, si elle n'est pas évitée, peut entraîner des dommages de la machine.

## 2.3 Pourquoi la SÉCURITÉ est-elle importante?

### Trois raisons majeures :

- Les accidents rendent infirme et tuent
- Les accidents coûtent cher
- Les accidents peuvent être évités

La politique de Wallenstein Equipment Inc. est de fabriquer des produits sécuritaires et fiables. Cependant, même lors de l'utilisation d'équipements bien conçus, il existe toujours un élément de risque. Pour minimiser les risques et promouvoir la sécurité en tout temps, cette section du manuel de l'opérateur décrit en détail un certain nombre de règles de sécurité qui doivent toujours être suivies et respectées.

**VOUS** êtes responsable de l'utilisation et de l'entretien SÉCURITAIRES de votre fendeuse à bois sur remorque Wallenstein. **VOUS** devez vous assurer que vous-même et toute autre personne qui utilise ou entretient la fendeuse à bois, ou travaille à proximité de celle-ci, s'est familiarisé avec les procédures d'utilisation et d'entretien, ainsi qu'avec les renseignements connexes portant sur la sécurité figurant dans ce manuel. Le présent manuel fournit de bonnes pratiques relatives à la sécurité, qui doivent être suivies lors de l'utilisation de la fendeuse à bois.

Rappelez-vous que **VOUS** êtes la clé de la sécurité. De bonnes pratiques relatives à la sécurité non seulement vous protègent, mais protègent également les personnes autour de vous. Incorporez ces pratiques de travail à votre programme de sécurité. Assurez-vous que **CHAQUE PERSONNE** qui utilise l'équipement s'est familiarisée avec les procédures recommandées relatives à l'utilisation et à l'entretien, et qu'elle suit toutes les précautions liées à la sécurité.

## 2.4 Règles de sécurité

- **DONNEZ** des consignes d'utilisation aux opérateurs ou aux employés avant de les laisser utiliser la machine et **PASSEZ-LES EN REVUE** chaque année par la suite.
- **LISEZ** et comprenez **TOUTES** les consignes de sécurité et d'utilisation dans ce manuel, et respectez-les. La caractéristique de sécurité la plus importante de l'équipement est un opérateur **PRUDENT**.
- **PASSEZ EN REVUE** une fois par an les éléments relatifs à la sécurité avec l'ensemble du personnel qui utilise la machine ou qui assure son entretien.



- **PORTEZ** un équipement de protection individuelle (ÉPI) approprié. Voici les éléments à considérer, entre autres :
  - une protection auditive
  - des lunettes de sécurité, des lunettes à coques ou un écran facial
  - des gants de travail robustes
  - des chaussures de protection munies de semelles antidérapantes

- **DISPOSEZ** d'une trousse de premiers soins dans le cas où il serait nécessaire de l'utiliser et sachez comment l'utiliser.



- **LISEZ ET VEILLENZ À COMPRENDRE** toutes les étiquettes de sécurité se trouvant sur la machine avant de l'utiliser ou d'effectuer un entretien ou un réglage ou de la nettoyer.
- **INSPECTEZ** et sécurisez tous les protecteurs avant de commencer.
- **VÉRIFIEZ** l'admission et l'échappement du moteur. Assurez-vous qu'ils sont exempts de débris avant de démarrer la machine.
- **INSPECTEZ** et fixez bien tous les protecteurs avant de commencer.
- **AYEZ** un extincteur à votre disposition dans le cas où il serait nécessaire de l'utiliser. Sachez comment vous en servir.
- **PENSEZ SÉCURITÉ!** Travaillez en pensant à la SÉCURITÉ!
- **NE TOUCHEZ PAS** les pièces chaudes du moteur, le couvercle du silencieux, les flexibles hydrauliques, le corps du moteur, l'huile moteur, etc., pendant le fonctionnement ou si le moteur a été récemment éteint. Le contact peut causer des brûlures.



- **N'ATTENDEZ PAS** d'une personne qui n'a pas lu et compris l'ensemble des instructions relatives au fonctionnement et à la sécurité à ce qu'elle utilise l'équipement. Un opérateur sans formation n'est pas qualifié et s'expose à un risque de blessure grave, voire la mort. C'est au propriétaire de la machine qu'incombe la responsabilité de s'assurer que son opérateur s'est familiarisé avec la machine et qu'il en comprend le fonctionnement.
- **NE LAISSEZ PERSONNE** se déplacer sur l'équipement lors de son transport.
- **NE PRENEZ PAS** le risque de vous blesser, voire de mourir, en ignorant les bonnes pratiques relatives à la sécurité.



## 2.5 Recommandations relatives à la sécurité et à l'équipement

Placez toujours la machine dans un **état de sécurité** avant d'effectuer des procédures de maintenance ou de réparation ou une préparation à l'entreposage.

### ÉTAT SÉCURITAIRE

- Arrêtez le moteur.
  - Assurez-vous que toutes les pièces mobiles sont immobiles.
  - Débranchez le câble de masse (-) de la batterie.
  - Bloquez ou calez les roues.
- N'utilisez jamais l'équipement dont les dispositifs de sécurité ont été retirés. Garder tous les dispositifs de protection en place. S'il est nécessaire de retirer un dispositif de protection pour effectuer des réparations, réinstallez-le avant d'utiliser la machine à nouveau.
  - Remplacez toute étiquette de sécurité ou étiquette de consignes manquante ou illisible. L'emplacement des étiquettes de sécurité est indiqué dans ce manuel.
  - Ne permettez à personne d'autre qu'une personne responsable, adéquatement formée et physiquement apte d'utiliser cette machine. Cet équipement est dangereux pour les enfants et les personnes qui ne sont pas familières avec son fonctionnement.
  - Ne modifiez pas les équipements de quelque façon que ce soit. Une modification non autorisée apportée à l'équipement peut causer des blessures graves, voire la mort, et peut réduire la capacité à fonctionner et la durée de vie de l'équipement.
  - Ne dépassez jamais les limites de la machine. Si vous mettez en doute la capacité d'un équipement à effectuer une tâche ou de l'accomplir de façon sécuritaire, **ARRÊTEZ DE L'UTILISER IMMÉDIATEMENT!**

## 2.6 Formation sur la sécurité

- Le meilleur dispositif de sécurité est un opérateur attentif. Nous vous enjoignons à être ce genre d'opérateur. Il appartient à l'opérateur de lire, de comprendre et d'observer TOUTES les consignes relatives à la sécurité et à l'utilisation contenues dans ce manuel.
- Formez tout le nouveau personnel et passez les instructions en revue fréquemment avec les travailleurs actuels. Seuls les opérateurs adéquatement formés et physiquement aptes devraient utiliser cet équipement. **Une personne qui n'a pas lu ou compris l'ensemble des instructions relatives au fonctionnement et à la sécurité n'est pas qualifiée**



**pour utiliser l'équipement.** Un opérateur sans formation s'expose, et expose les personnes à proximité, à un risque de blessure grave, voire la mort. Si une personne âgée utilise l'équipement, il convient de reconnaître ses limites physiques et d'en tenir compte dans l'exécution des tâches.

- Familiarisez-vous avec les commandes de la machine et la façon de l'arrêter rapidement en cas d'urgence.
- Si cette machine est prêtée ou louée, il est de la responsabilité de son propriétaire de s'assurer que chaque opérateur respecte les points suivants :
  - a lu et a compris le manuel d'utilisation
  - a reçu une formation complète sur l'utilisation sécuritaire et adéquate de l'équipement
  - comprend et sait comment effectuer la procédure de mise en état sécuritaire

## 2.7 Soyez préparé

- Déterminez où le bois fendu sera empilé à l'avance. Assurez-vous qu'il n'interfère pas avec le chargement sécuritaire du bois dans la fendeuse.
- Précoupez les bûches pour que le bois soit prêt à être chargé dans la fendeuse. N'utilisez pas une tronçonneuse et la fendeuse en même temps.
- Déterminez un lieu de travail sûr :
  - La zone doit être exempte de pierres, de branches ou d'obstacles cachés susceptibles de causer un risque de chute ou d'accrochage.
  - Le sol doit être ferme et de niveau.
- N'utilisez la machine qu'en plein jour ou en présence d'une bonne source de lumière artificielle.
- Assurez-vous que la machine est ajustée correctement et qu'elle est en bon état de fonctionnement.
- Conserver le carburant loin de la pile de bois.
- Effectuez la procédure de la **liste de vérification avant utilisation** avant de commencer le travail (consultez *Liste de vérification avant utilisation* à la page 22).
- N'utilisez pas la machine sur des pentes ou lorsque la zone de travail est encombrée, humide, boueuse ou verglacée, afin d'éviter de glisser ou de trébucher. N'utilisez la machine que sur un sol plat.
- Positionnez la machine de façon à ce que les vents dominants soufflent les gaz d'échappement et les fumées dans la direction opposée à l'opérateur.
- Ne pas utiliser la machine à l'intérieur d'un bâtiment fermé pour éviter l'asphyxie causée par l'échappement du moteur.
- Arrêter le moteur lorsque la machine est laissée sans surveillance.

## 2.8 Sécurité de fonctionnement

Lisez et respectez les indications de sécurité sur la machine. Nettoyez-les ou remplacez-les si elles ne sont pas lisibles.

Rien ne peut remplacer un opérateur prudent, ayant la sécurité à cœur, qui reconnaît les dangers potentiels et qui observe des pratiques sécuritaires raisonnables. Cette machine doit être utilisée avec tous ses dispositifs de sécurité correctement installés pour minimiser les risques d'accident.

- Portez un équipement de protection individuelle approprié. Attachez les cheveux longs, retirez les bijoux et évitez les vêtements amples. Une exposition prolongée à des bruits intenses peut causer une perte auditive permanente. Portez une protection auditive en tout temps lorsque vous utilisez cette machine.
- L'opérateur doit être en contrôle de la machine à tout moment. Lisez et assurez-vous de comprendre le manuel d'utilisation avant de commencer. Passez en revue les instructions relatives à la sécurité tous les ans.
- N'utilisez jamais de machines à moteur à l'intérieur. Les gaz d'échappement du moteur à essence contiennent du monoxyde de carbone toxique, qui est inodore et invisible. Respirer du monoxyde de carbone peut être mortel.
- Assurez-vous que tous les dispositifs de protection, les déflecteurs et les écrans sont en place avant de démarrer et de faire fonctionner la machine.
- Gardez les mains hors de la zone de fendage. Ne posez pas les mains sur la bûche en cours de fendage.
- N'enjambez pas ou ne chevauchez pas la fendeuse pendant son fonctionnement.
- N'essayez pas de fendre plus d'une bûche à la fois. Les bûches peuvent s'envoler et causer des blessures.
- Éloignez vos doigts et vos mains des fissures dans la bûche qui peuvent s'ouvrir pendant le fendage.
- Chargez toujours les bûches en saisissant le côté de l'écorce et non les extrémités coupées.
- N'essayez pas d'atteindre ou de charger la fendeuse lorsque le coin est en mouvement.
- N'essayez pas de fendre les bûches à sens contraire du grain. Certains types de bois peuvent éclater ou se séparer, ce qui peut provoquer des blessures.
- Pour les bûches coupées de manière irrégulière, placez toujours l'extrémité à angle droit contre le coin de fendage.
- Ne placez jamais une partie du corps à un endroit où elle se trouverait en danger si un mouvement de la machine survenait lors de l'assemblage, de l'installation, de l'utilisation, de l'entretien, de la réparation ou du déplacement de l'équipement.
- Avant de procéder à l'entretien ou à la réparation de la machine, placez-la dans un **état sécuritaire**. Reportez-vous pour cela à la rubrique *page 9*.

## 2.9 Sécurité relative au transport

- Respectez les lois locales régissant la sécurité et le transport des machines sur les voies publiques.
- Ne dépassez pas 80 km/h (50 mi/h) lors du remorquage de cette machine. Ralentissez sur les terrains irréguliers et dans les virages.
- Ne transportez pas ou ne déplacez pas la fendeuse à bois lorsque son moteur tourne.
- Assurez-vous que la remorque est correctement attelée au véhicule tracteur et qu'un dispositif de retenue est utilisé en plus du mécanisme d'attelage.
- Fixez toujours des chaînes de sécurité entre l'attelage et le véhicule tracteur. Croisez les chaînes sous le triangle d'attelage de la remorque.
- Vérifiez les écrous de roue et serrez-les au besoin. Inspectez les jantes pour la présence de dommages.
- Inspectez les pneus pour la présence de coupures ou de dommages. Vérifiez la pression des pneus et ajustez-la au besoin.
- Assurez-vous que les vérins de stabilité sont soulevés et fixés avec la goupille de verrouillage.
- Assurez-vous que le véhicule de remorquage est équipé de la bonne rotule de remorquage (5 cm/2 po).
- Assurez-vous que les bouchons des réservoirs de carburant et d'huile hydraulique sont bien serrés pour éviter les déversements pendant le transport.
- Nettoyez tous les débris sur la fendeuse. Retirez tous les outils ou autres objets lâches.
- Vérifiez que tous les feux, tous les réflecteurs et autres éléments d'éclairage exigés sont installés et en bon état de fonctionnement.
- Ne transportez jamais personne sur la machine.
- Soyez courtois au volant et conduisez prudemment. Cédez toujours le passage à la circulation qui vient vers vous, y compris sur les ponts étroits et aux intersections, entre autres.
- Surveillez la circulation à proximité de routes ou lorsque vous en traversez une.
- Ne conduisez pas si vous avez consommé des boissons alcoolisées.
- Avant de procéder au transport, effectuez une inspection afin de vous assurer que tout est sécuritaire.

## 2.10 Ravitaillement sécuritaire

- Le carburant à moteur est hautement inflammable. Manipulez-le avec attention.
- Remplissez le réservoir de carburant à l'extérieur.
- Arrêtez le moteur avant de faire le plein. Laissez le moteur refroidir pendant cinq minutes. Nettoyez le carburant déversé avant de redémarrer le moteur.
- Ne remplissez pas trop le réservoir de carburant.
- Si du carburant est renversé, essuyez-le soigneusement et attendez qu'il soit évaporé avant de démarrer le moteur.
- Ne ravitaillez pas la machine en fumant ou à proximité d'une flamme nue ou d'étincelles.



- Après le ravitaillement, assurez-vous que le bouchon du réservoir de carburant est bien fixé pour éviter tout déversement.
- Prévenez les incendies en gardant la machine exempte des déchets, de graisse et de débris accumulés.

## 2.11 Sécurité relative aux pneus

- Le non-respect des procédures appropriées lors du montage d'un pneu sur une roue ou une jante peut provoquer une explosion pouvant entraîner des blessures graves, voire la mort.
- N'essayez pas de monter un pneu à moins d'avoir l'équipement et l'expérience nécessaires pour faire le travail.
- Demandez à un détaillant ou à un service de réparation qualifié d'effectuer l'entretien des pneus requis.
- Assurez-vous les pneus de remplacement répondent aux spécifications des pneus d'origine. N'installez jamais de pneus sous-dimensionnés.

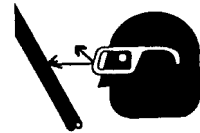
## 2.12 Sécurité relative au système hydraulique

- Vérifiez que tous les composants du système hydraulique sont propres et en bon état.
- Avant d'appliquer une pression sur le système, assurez-vous que tous les composants sont bien serrés et que les conduites, les flexibles et les raccords ne sont pas endommagés.



- Ne tentez pas de faire de réparations improvisées sur les conduites, les flexibles ou les raccords hydrauliques à l'aide de ruban adhésif, de pinces ou de colle. Le système hydraulique fonctionne sous une pression extrêmement élevée. De telles réparations pourraient provoquer une défaillance soudaine et créer des conditions dangereuses.

- Portez un équipement de protection adéquat pour les mains et les yeux lorsque vous recherchez des fuites éventuelles de fluide hydraulique sous haute pression. Utilisez un morceau de bois ou de carton comme un écran de sécurité au lieu des mains pour isoler et trouver une fuite.



- Si vous vous blessez à la suite du contact avec un jet de fluide hydraulique concentré sous pression, consultez un médecin immédiatement. Une infection grave ou une réaction toxique pourrait s'ensuivre si le fluide hydraulique a percé la surface de la peau.
- Relâchez la pression dans le système hydraulique avant d'effectuer toute réparation ou tout travail d'entretien.

## 2.13 Sécurité relative au moteur à essence

### ATTENTION!

Avant de démarrer le moteur, revoir les instructions de fonctionnement et d'entretien dans le manuel du moteur.

W019

- **NE FAITES PAS** fonctionner le moteur dans un endroit clos. Les gaz d'échappement contiennent du monoxyde de carbone inodore et mortel qui peut causer la mort par asphyxie.
- **NE PLACEZ PAS** les mains ou les pieds à proximité de pièces en mouvement ou en rotation.
- **NE RANGEZ PAS**, ne renversez pas ou n'utilisez pas d'essence à proximité d'une flamme nue ou d'appareils tels qu'une cuisinière, un appareil de chauffage ou un chauffe-eau dotés d'une veilleuse ou de dispositifs pouvant créer une étincelle.
- **NE FAITES PAS** le plein à l'intérieur lorsque la zone n'est pas bien ventilée.
- **NE FAITES PAS** le plein pendant que le moteur tourne. Laissez le moteur refroidir pendant cinq minutes avant de faire le plein. Conservez le carburant dans des contenants sécuritaires approuvés.
- **NE RETIREZ PAS** le bouchon du réservoir de carburant lorsque le moteur est en marche.
- **NE FAITES PAS** fonctionner le moteur si de l'essence a été renversée. Éloignez la machine du déversement et évitez de démarrer le moteur jusqu'à ce que l'essence se soit évaporée.
- **NE FUMEZ PAS** pendant le remplissage du réservoir de carburant.
- **N'UTILISEZ PAS** l'étrangleur du carburateur pour arrêter le moteur. Dans la mesure du possible, réduisez progressivement la vitesse du moteur avant de l'arrêter.
- **NE FAITES PAS** fonctionner le moteur au-dessus des vitesses nominales. Cela peut entraîner des blessures.
- **NE MODIFIEZ PAS** les ressorts et les maillons du régulateur ou d'autres pièces qui pourraient augmenter la vitesse réglée.
- **NE MODIFIEZ PAS** le moteur de sa conception originale du fabricant.
- **NE VÉRIFIEZ PAS** l'étincelle avec la bougie ou le fil de bougie enlevés.
- **NE LANCEZ PAS** le moteur avec la bougie d'allumage retirée. Si le moteur est noyé, essayez de le mettre en marche jusqu'à ce qu'il fasse démarre.

- **NE FRAPPEZ PAS** le volant d'inertie avec un objet dur ou un outil métallique, car cela pourrait l'endommager. Utilisez les outils appropriés pour entretenir le moteur.
- **NE FAITES PAS** fonctionner le moteur sans silencieux. Inspectez-le périodiquement et remplacez-le au besoin.
- **NE FAITES PAS** fonctionner le moteur en présence d'herbe, de feuilles, de saleté ou d'autres matériaux combustibles dans la zone du silencieux.
- **N'UTILISEZ PAS** ce moteur sur des terrains forestiers ou couverts de broussailles ou d'herbe, à moins qu'un pare-étincelles ne soit installé sur le silencieux. Le pare-étincelles doit être maintenu en bon état de fonctionnement par l'opérateur. Dans l'état de Californie, ce qui précède est requis par la loi (section 4442 du California Public Resources Code). Des lois similaires peuvent être en vigueur dans d'autres états. Les lois fédérales s'appliquent sur les terres fédérales.
- **NE TOUCHEZ PAS** au silencieux, au corps du moteur ou aux ailettes de refroidissement lorsqu'ils sont chauds. Le contact peut causer des brûlures.
- **NE FAITES PAS** tourner le moteur lorsque le filtre à air ou le couvercle du filtre ont été retirés.

### Assurez-vous de ce qui suit :

- Retirez le fil de la bougie d'allumage lors de l'entretien du moteur ou de l'équipement afin d'éviter tout démarrage accidentel. Débranchez le fil de masse (-) de la borne de la batterie.
- Garder les ailettes de refroidissement du moteur et les pièces du régulateur exemptes d'herbe et autres débris susceptibles d'avoir une incidence sur la vitesse du moteur.
- Examiner le silencieux périodiquement pour vous assurer qu'il fonctionne efficacement. Un silencieux usé ou qui fuit doit être réparé ou remplacé au besoin.
- Utilisez de l'essence fraîche. Du vieux carburant peut obstruer le carburateur et provoquer des fuites.
- Vérifiez fréquemment les conduites et les raccords de carburant pour déceler des fissures ou des fuites. Remplacez-les au besoin.

## 2.14 Sécurité relative à l'entretien

- Observez les bonnes pratiques d'atelier :
  - Gardez l'aire de travail propre et sèche.
  - Vérifiez que les prises et les outils électriques sont correctement mis à la terre.
  - Prévoyez un éclairage suffisant pour la tâche à accomplir.



- Ne faites jamais fonctionner le moteur ou le véhicule de remorquage dans un endroit fermé. Les gaz d'échappement peuvent causer l'asphyxie.
- Avant de procéder à l'entretien ou à la réparation de la machine, placez-la dans un **état sécuritaire**. Consultez *page 9*.
- Laisser le moteur refroidir avant d'effectuer l'entretien. Les composants du moteur et l'huile peuvent être assez chauds pour causer des blessures.
- Ne travaillez jamais sous un équipement à moins qu'il ne soit correctement supporté.
- Lors de toute intervention d'entretien ou de maintenance, utilisez toujours un équipement de protection individuelle.
- Lorsque des pièces de rechange sont nécessaires, n'utilisez que des pièces d'origine pour restaurer votre équipement selon les spécifications d'origine. Le fabricant n'assume aucune responsabilité pour quelque blessure ou dommage que ce soit découlant de l'utilisation de pièces ou d'accessoires non autorisés.
- Inspectez et serrez tous les boulons, écrous et vis. Vérifiez que tous les raccords électriques et de carburant sont solidement fixés.
- Une fois les travaux d'entretien ou de réparation terminés, assurez-vous que tous les écrans de protection et autres dispositifs de sécurité ont été réinstallés avant de remettre l'équipement en service.
- Lors du nettoyage de pièces, n'utilisez pas d'essence. Utilisez un nettoyant conçu à cet effet.
- Utilisez toujours des outils adéquats et en bon état. Assurez-vous de bien comprendre la manière de les utiliser avant d'effectuer une tâche d'entretien.



## 3. Étiquettes de sécurité

### 3.1 Emplacement et explication des étiquettes de sécurité

Les différents types d'étiquettes de sécurité et leur emplacement sur l'équipement sont illustrés ci-dessous. Une bonne sécurité exige que vous vous familiarisiez avec les différentes indications de sécurité, le type d'avertissement et la zone, ou une fonction particulière liée à cette zone, qui nécessite votre SENSIBILISATION À LA SÉCURITÉ.

**IMPORTANT!** Si les symboles de sécurité ont été endommagés, enlevés, s'ils sont devenus illisibles, ou si de nouvelles pièces ne comportant pas de symboles de sécurité ont été installées, il est essentiel de poser de nouveaux symboles de sécurité.

On peut se procurer les symboles de sécurité auprès d'un concessionnaire autorisé.

#### 1. AVERTISSEMENT !

Portez toujours un équipement de protection individuelle (EPI) approprié lors de l'utilisation de cette machine. Par exemple :

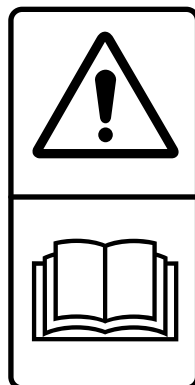
- un casque de sécurité
- des gants de protection
- une protection auditive
- des chaussures de protection munies de semelles anti-dérapantes
- des lunettes de sécurité, des lunettes à coques ou un écran facial



#### 2. ATTENTION !

Reportez-vous au manuel de l'opérateur. Lisez TOUTES les instructions du manuel et apprenez la signification de TOUS les autocollants liés à la sécurité apposés sur la machine.

Le meilleur dispositif de sécurité est un opérateur avisé.



#### 3. Avertissement !

Point de pincement / danger d'écrasement! Gardez les mains à l'écart de toutes les pièces mobiles pendant et après le fendage! N'essayez jamais de dégager une bille coincée avec les mains ! Attendez que toutes les pièces mobiles se soient complètement arrêtées avant de dégager les obstructions de la machine.



#### 4. AVERTISSEMENT !

Gardez les pieds à l'écart des morceaux de bois fendus. Portez toujours des chaussures à bout d'acier pendant que la machine fonctionne pour éviter des blessures graves.

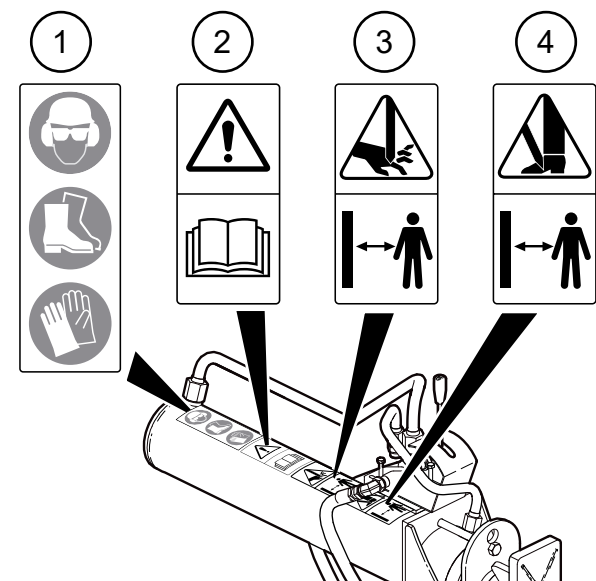
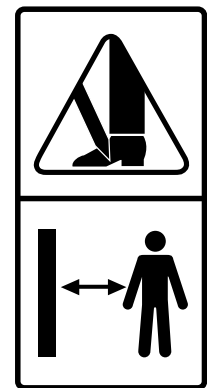


Fig. 2 – Emplacements des autocollants de sécurité (spécifique pour tous les modèles WXR)

5. Assurez-vous que les étiquettes de sécurité sont toujours propres et lisibles.
6. Remplacez toute étiquette de sécurité manquante ou qui est devenue illisible.
7. Lorsqu'une pièce portant des autocollants de sécurité est remplacée, ses autocollants de sécurité doivent aussi être remplacés.
8. Il est possible de se procurer de nouveaux autocollants de sécurité auprès d'un distributeur autorisé, du service des pièces d'un concessionnaire ou de l'usine.

### 3.1.1 Comment installer les autocollants de sécurité

La température ambiante doit être supérieure à 10 °C (50 °F) pour installer des autocollants.

1. Nettoyez et séchez la zone d'application.
2. Déterminez la position exacte où le symbole sera posé avant de retirer la pellicule protectrice.
3. Décollez le coin de la pellicule protectrice.
4. Alignez le symbole sur l'aire spécifiée et appuyez délicatement sur la partie exposée et collante du symbole.
5. Retirez lentement le reste de la pellicule protectrice et appuyez sur le symbole en frottant pour le coller sur la surface.
6. Il est possible de se débarrasser des petites poches d'air en les perçant avec une aiguille, puis de les égaliser en frottant la pellicule protectrice.



## 4. Familiarisation

### 4.1 À l'intention du nouvel opérateur

**Il appartient à l'opérateur et au propriétaire de lire ce manuel et de former tout autre opérateur avant qu'il ne commence à utiliser la machine. Observez à la lettre toutes les directives portant sur la sécurité.**

**Suivre les procédures recommandées permet un environnement de travail sécuritaire pour l'opérateur et les personnes à proximité. Les opérateurs n'ayant pas reçu de formation ne sont pas qualifiés pour utiliser la machine.**

De nombreuses caractéristiques intégrées à cette machine ont été introduites en réponse aux suggestions de clients comme vous. Lisez attentivement ce manuel pour savoir comment utiliser la machine en toute sécurité et à un rendement optimal. Suivre les instructions en conjonction avec un bon programme d'entretien vous permettra d'utiliser votre fendeuse à bois pendant de nombreuses années sans problème.

---

**IMPORTANT! Assurez-vous que tous les opérateurs comprennent comment mettre la fendeuse à bois en état sécuritaire avant de l'utiliser. Consultez ÉTAT SÉCURITAIRE page 9.**

---

#### 4.1.1 Formation

Chaque opérateur doit être formé pour l'installation en question et les procédures d'utilisation avant d'utiliser la machine.

1. Déplacez l'appareil vers une grande zone ouverte pour permettre à l'opérateur de se familiariser avec les fonctions de commande et la réponse de la machine.
2. Ne laissez en aucun cas une personne non formée utiliser la machine. Elle risque de compromettre sa sécurité et celle des autres ou d'endommager les biens et la machine.

#### 4.1.2 Familiarisation avec la zone de travail

Il est de la responsabilité de l'opérateur de bien connaître le lieu de travail avant de commencer.

1. Vérifiez si l'espace de travail est étroit. Assurez-vous qu'il y a suffisamment d'espace et de dégagement pour que la machine fonctionne.
2. Organisez la zone de travail pour minimiser les mouvements.
3. Positionnez la machine de façon à ce que les vents dominants soufflent les gaz d'échappement et les fumées dans la direction opposée à l'opérateur.

## 4.2 Composants de la machine

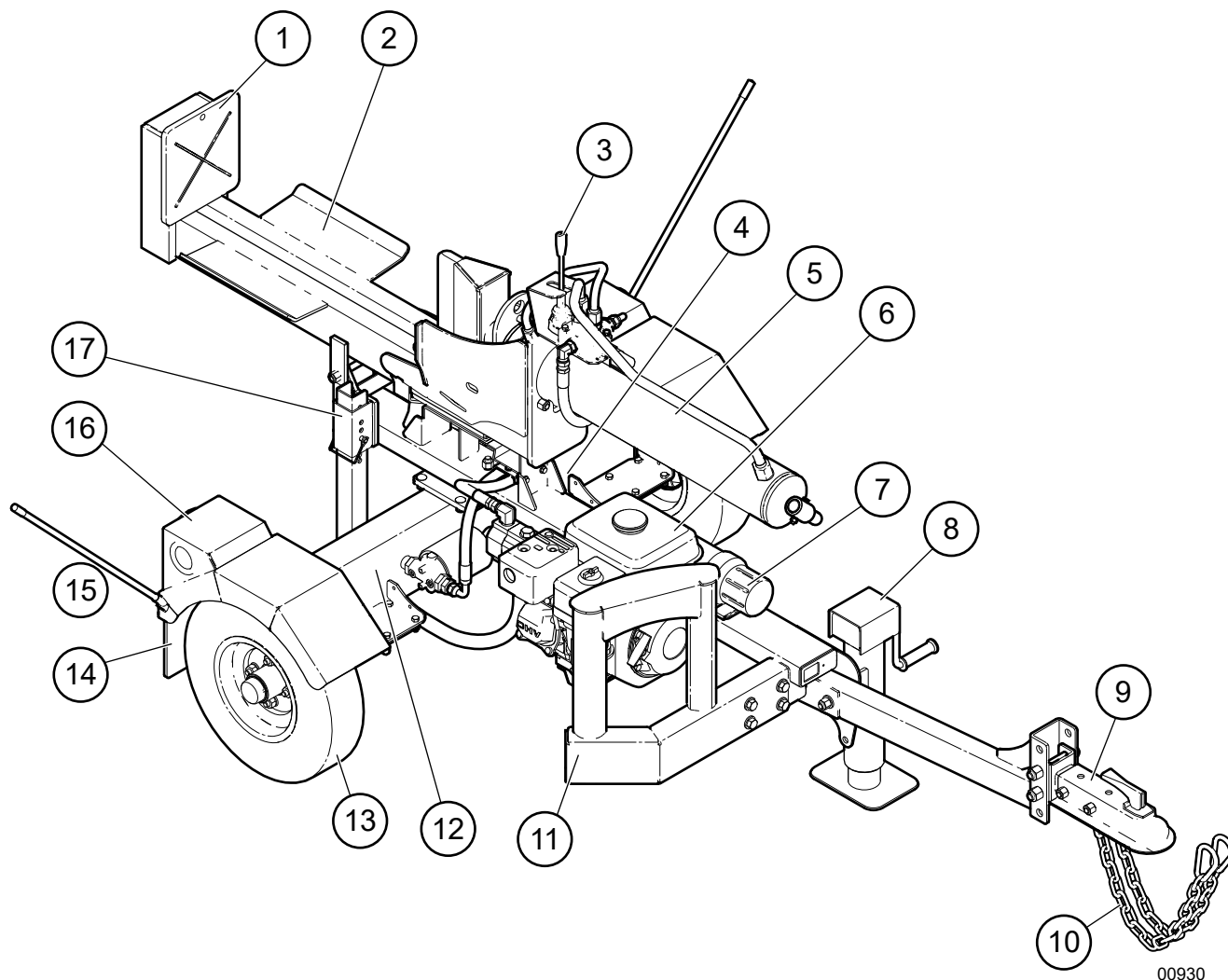


Fig. 3—Composants de la fendeuse à bois WXR545PL

1. Lit inclinable de la fendeuse
2. Coin coulissant
3. Levier de commande de la fendeuse
4. Loquet à ressort du lit de la fendeuse
5. Vérin hydraulique
6. Moteur Honda GX200
7. Tube de rangement de manuels
8. Support à cric
9. Triangle d'attelage de la remorque
10. Chaînes de sécurité
11. Garde du moteur
12. Réservoir d'huile hydraulique
13. Pneu 4.80-8 LRB SportTrail
14. Garde-boue
15. Guides de largeur
16. Feux d'arrêt, arrière et clignotants
17. Support de sécurité arrière

## 5. Commandes

**IMPORTANT!** Avant de commencer à utiliser la fendeuse à bois, vous devez vous familiariser avec l'emplacement et la fonction de toutes les commandes.

### 5.1 Commandes du moteur

Reportez-vous au manuel du moteur fourni avec ce produit pour obtenir plus d'explications sur les commandes du moteur.

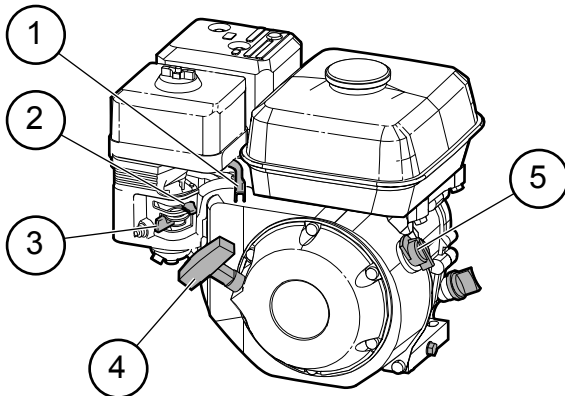


Fig. 4 – Commandes du moteur

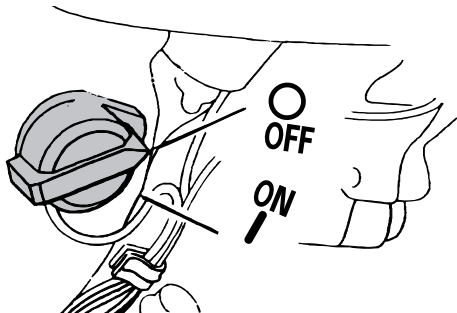
00189

1. Levier d'accélérateur
2. Interrupteur d'allumage
3. Vérification du niveau d'huile
4. Bouchon de vidange d'huile
5. Corde de démarrage
6. Levier de vanne de carburant
7. Levier d'étrangleur

#### 5.1.1 Interrupteur d'allumage

Cet interrupteur rotatif contrôle le système d'allumage.

- Le moteur fonctionne en position ON. Avant de démarrer le moteur, mettez l'interrupteur sur ON.
- Tournez dans le sens antihoraire pour arrêter le moteur (OFF).



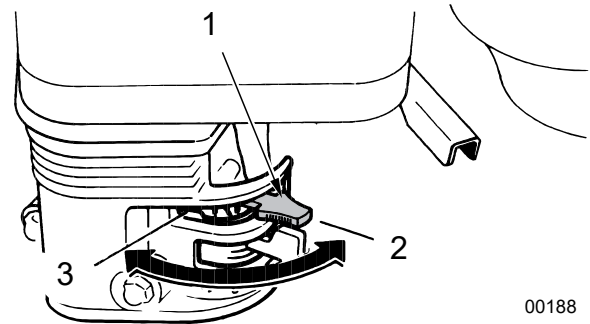
00187

Fig. 5 – Interrupteur d'allumage

#### 5.1.2 Levier d'étrangleur

Le levier d'étrangleur ouvre et ferme la vanne de l'étrangleur dans le carburateur.

- Placez le levier d'étrangleur en position fermée (CLOSED) (3) lors du démarrage d'un moteur à froid.
- Mettez le levier d'étrangleur en position ouverte (OPEN) (2) après le démarrage du moteur. Lors du redémarrage d'un moteur chaud, laissez le levier en position ouverte.



00188

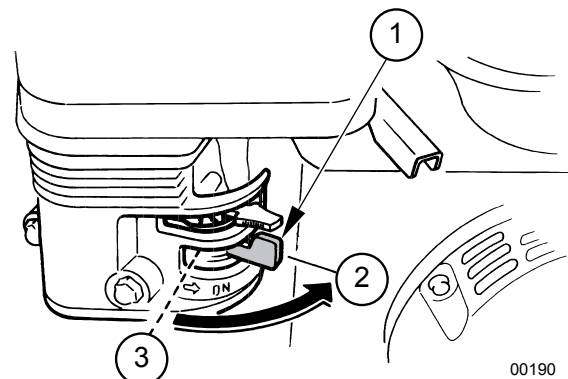
Fig. 6 – Levier d'étrangleur

1. Levier d'étrangleur
2. Position ouverte de l'étrangleur
3. Position fermée de l'étrangleur

#### 5.1.3 Vanne d'arrêt de carburant

Le moteur est équipé d'une vanne entre le réservoir de carburant et le carburateur.

- Faites glisser le levier de la vanne de carburant vers le bloc (2) pour permettre l'écoulement du carburant (ON) et l'éloigner (3) pour couper l'alimentation en carburant (OFF).
- Coupez l'alimentation en carburant (OFF) lorsque la machine n'est pas utilisée ou lors du transport.



00190

Fig. 7 – Levier de vanne de carburant

1. Levier de vanne d'arrêt de carburant
2. Position de marche ON
3. Position d'arrêt OFF

### 5.1.4 Levier d'accélérateur

Ce levier contrôle le régime du moteur. Déplacez le levier de gauche à droite pour augmenter ou diminuer le régime du moteur. Faites toujours fonctionner la fendeuse à bois avec le levier d'accélérateur en position MAX.

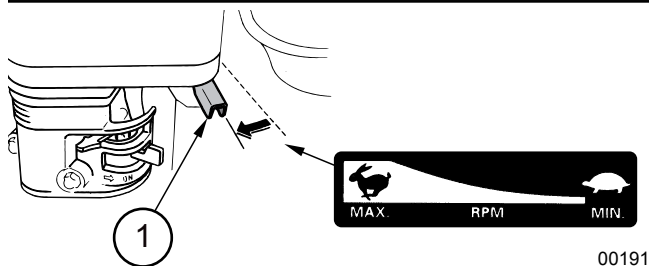


Fig. 8 – Positions du levier d'accélérateur

1. Levier d'accélérateur

### 5.1.5 Démarreur manuel

Tirez légèrement sur la poignée du démarreur jusqu'à sentir une résistance, puis tirer vivement dans le sens de la flèche comme indiqué ci-dessous. Retournez doucement la poignée de démarrage.

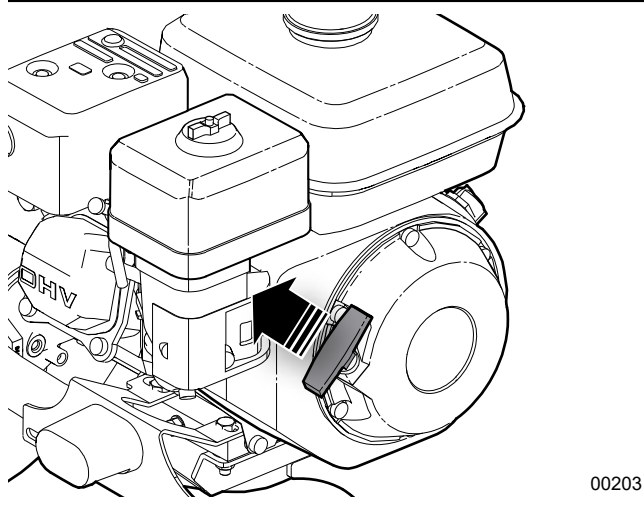


Fig. 9 – Démarreur manuel

Lors de la rétraction du vérin, un cran retient le levier jusqu'à ce que le coin ou le bloc de poussée revienne complètement, permettant un fonctionnement mains libres.

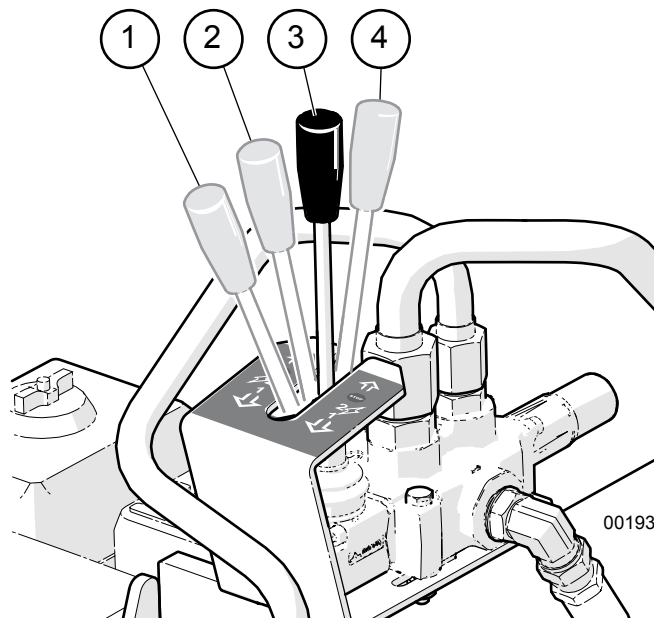
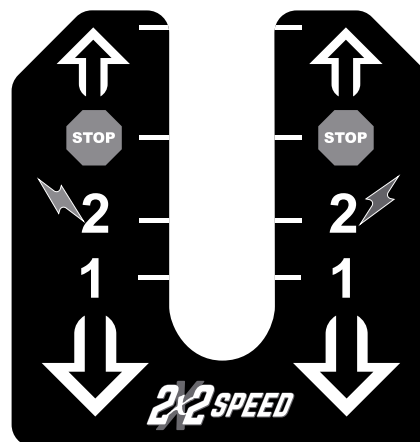


Fig. 10 – Positions de vanne de contrôle hydraulique

1. Haute puissance
2. Haute vitesse
3. Arrêt (STOP) (neutre)
4. Retrait



## 5.2 Commandes hydrauliques

Les fendeuses à bois de la série WXR sont équipées de la technologie de vitesse FIREBOLT 2X2. Le système FIREBOLT se compose d'une pompe hydraulique à deux étapes et d'une vanne de régulation régénérative.

Deux vitesses d'extension permettent d'obtenir une vitesse élevée (2) ou une puissance élevée (1). La vitesse d'extension élevée est obtenue en faisant passer l'huile de l'extrémité de la tige du vérin à travers la vanne de contrôle et en la réutilisant à la base du vérin au lieu de retourner dans le réservoir.

## Position D'ARRÊT

- La position d'arrêt (STOP) est la position neutre de la vanne. Le coin ou le bloc de poussée s'arrêtent lorsque le levier de soupape est déplacé dans cette position. Le ressort du levier de vanne revient à l'état d'arrêt lorsqu'il est relâché de la position d'extension ou autorétractable.
- Le levier de vanne peut être déplacé à la position d'arrêt (STOP) à tout moment.

## Position haute vitesse (2)

- Pousser le levier vers l'avant jusqu'à la position haute vitesse (2) au premier cran fournit une vitesse d'extension du cylindre plus élevée. Dans cette position, le vérin s'étend à grande vitesse, mais à plus faible puissance.
- Relâcher le levier le ramène à la position d'arrêt (STOP).

## Position haute puissance (1)

- Poussez le levier de commande complètement vers l'avant en position de puissance élevée (1) pour obtenir une puissance maximale. Le vérin s'étend plus lentement, mais il fournit une puissance plus élevée pour pousser le coin ou le bloc de poussée à travers le bois et assurer un fendage efficace.
- Relâcher le levier le ramène à la position d'arrêt (STOP).

## Position de retrait

- Tirez le levier complètement vers l'arrière pour rétracter le coin ou le bloc de poussée. Le clapet de retenue maintient le levier en position rétractée permettant un cycle de retour mains libres.
- Le levier de vanne revient à la position d'arrêt STOP (point mort) lorsque le coin ou le bloc de poussée est complètement rétracté.
- Le levier peut être déplacé de la position de retrait à l'arrêt (STOP) à tout moment.

## 5.3 Lit inclinable de la fendeuse

Les modèles WXR545PL avec le lit inclinable sont dotés d'un cadre principal pivotant qui permet d'utiliser la fendeuse dans les positions horizontales, angulaires ou verticales. Positionnez le lit de la fendeuse pour une utilisation optimale.

Reportez-vous à la rubrique *Réglages de la machine Machine Set-up* à la page 25.

## 6. Fonctionnement de la fendeuse

Les fendeuses à bois sur remorque Wallenstein WXR sont des machines autonomes conçues pour pousser le bois à travers un coin pour le fendre.

- Les modèles WXR545PL peuvent être utilisés dans une configuration verticale, angulaire ou horizontale.

**Il appartient à l'opérateur de bien connaître l'ensemble des procédures de fonctionnement et de sécurité, puis de les observer.**

### 6.1 Avant de démarrer le moteur

1. Vérifiez le niveau d'huile du moteur. Reportez-vous à la rubrique *page 23*.
2. Vérifiez le niveau d'huile hydraulique. Reportez-vous à la rubrique *page 23*.
3. Vérifiez le niveau de carburant.
4. Vérifiez le filtre à air du moteur. Reportez-vous à la rubrique *page 24*.
5. Passer en revue les règles de sécurité sur *page 8*
6. Assurez-vous que personne ne se trouve à proximité de l'équipement, en particulier de jeunes enfants.
7. Assurez-vous que chaque opérateur est formé et familier avec la configuration et le fonctionnement de la fendeuse à bois.
8. Suivez la liste des vérifications avant utilisation.
9. Passez les commandes en revue (consultez *page 19*).
10. Examinez le site de travail et placez la fendeuse à bois dans une zone propre et plane.
11. Installez la machine correctement. Consultez *Réglages de la machine Réglages de la machine à la page 25*.

### 6.2 Liste de vérification avant utilisation

L'utilisation efficace et sûre de la fendeuse à bois Wallenstein exige que chaque opérateur lise et comprenne les procédures de fonctionnement et toutes les précautions de sécurité connexes décrites dans cette section.

Une liste de contrôle de préfonctionnement est fournie pour l'opérateur. La liste de contrôle est importante à la fois pour la sécurité personnelle et pour maintenir la fendeuse à bois en bon état mécanique.

Avant d'utiliser la machine et chaque fois par la suite, les points suivants doivent être vérifiés :

Liste de vérification avant utilisation	✓
Vérifiez le niveau d'huile du moteur. Ajoutez-en au besoin.	
Vérifiez le niveau du liquide hydraulique. Ajoutez-en au besoin.	
Vérifiez et lubrifiez la machine en respectant le calendrier d'entretien indiqué à la section Entretien.	
Vérifiez le coin et le bloc. Assurez-vous qu'ils ne sont pas endommagés et qu'ils ne sont pas trop usés. Réparez-les ou remplacez-les au besoin.	
Vérifiez la présence de tout matériau emmêlé et enlevez-le.	
Vérifiez l'absence de fuite de liquide hydraulique. Resserrez tout raccord ou remplacez toute pièce qui présentent une fuite.	
Vérifiez et assurez-vous que tous les couvercles, toutes les protections et tous les gardes sont en place et bien fixés et qu'ils peuvent fonctionner comme prévu.	
Vérifiez et inspectez les pneus, les roues et les moyeux.	
Vérifiez et serrez toutes les fixations. Assurez-vous que l'équipement est en bon état.	
Vérifiez qu'un équipement de protection individuelle approprié est utilisé et qu'il est en bon état.	
Vérifiez qu'aucun bijou ou vêtement ample ne sont portés. Assurez-vous que les cheveux longs sont attachés.	

## 6.3 Rodage de la machine

Bien qu'il n'existe aucune restriction de fonctionnement lors de la première utilisation de la fendeuse à bois, il est recommandé de vérifier les éléments suivants :

Passez en revue le manuel du propriétaire du moteur pour connaître les recommandations relatives au rodage. Placez la machine dans un **état sécuritaire** avant de vérifier les composants. Consultez *État sécuritaire* page 9.

### Après 1 heure de fonctionnement

1. Vérifiez que le bloc de poussée ou le coin est correctement lubrifié.
2. Vérifiez les écrous, boulons et autres attaches. Serrez-les au couple spécifié.
3. Vérifiez le système hydraulique pour la présence de fuites. Serrez les raccords et remplacez les composants qui fuient.
4. Vérifiez le niveau des liquides de la machine – carburant, huile moteur et réservoir d'huile hydraulique. Ajoutez-en au besoin.
5. Vérifiez la présence de matériau emmêlé. Enlevez tout le matériau emmêlé avant de reprendre le travail.
6. Vérifiez la pression des pneus. Gonflez-les au besoin.

### Après 8 heures de fonctionnement

7. Répétez les étapes ci-dessus.

## 6.4 Vérification du niveau d'huile du moteur

Vérifiez le niveau d'huile du moteur quotidiennement.

Vérifiez avec la machine sur une surface plane et le moteur arrêté.

**IMPORTANT!** Faire tourner le moteur avec un niveau d'huile bas peut entraîner des dommages au moteur qui ne sont pas couverts par la garantie.

1. Retirez la jauge de niveau d'huile et essuyez-la.
2. Insérez complètement la jauge de niveau d'huile, puis retirez-la pour vérifier le niveau d'huile. **Le niveau approprié est lorsque l'huile est visible à la marque complète (supérieure) sur la jauge.**
3. Si le niveau d'huile est bas, ajoutez de l'huile jusqu'à ce que le niveau atteigne la marque maximale.  
**SAE 10W-30 ou 5W-30 est recommandé pour un usage général.**
4. Réinstallez la jauge de niveau d'huile.

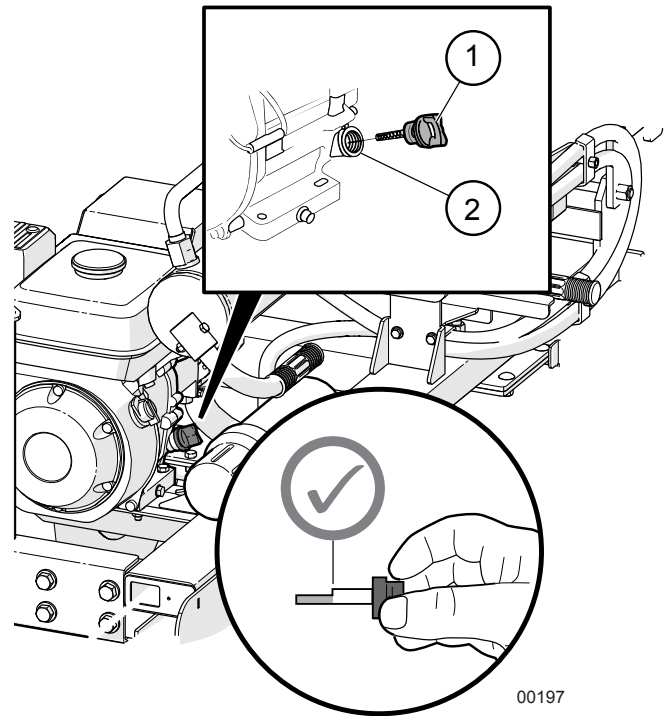


Fig. 11 – Vérification du niveau d'huile du moteur

1. Jauge du niveau d'huile
2. Remplisseur d'huile
3. Niveau bas
4. Plein

Reportez-vous au manuel du propriétaire du moteur inclus dans le tube à manuels pour obtenir de plus amples renseignements sur les huiles moteur.

## 6.5 Vérification du niveau d'huile hydraulique

Vérifiez le niveau d'huile hydraulique toutes les 40 heures d'utilisation ou toutes les semaines.

Vérifiez avec la machine sur une surface plane et le moteur arrêté.

**Le niveau approprié est lorsque l'huile est visible à la marque complète (supérieure) sur la jauge.**

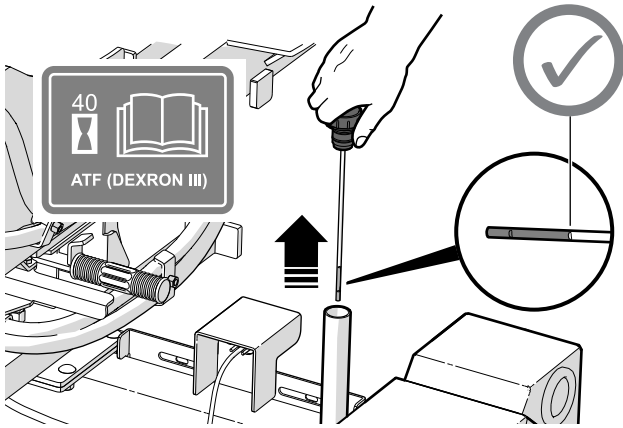


Fig. 12 – Jauge du niveau d'huile hydraulique

**IMPORTANT!** N'utilisez pas la machine si le niveau d'huile n'est pas visible sur la jauge. Des dommages à la pompe et d'autres composants peuvent se produire.

Ne remplissez pas le réservoir au-delà de la marque indiquant un réservoir plein.

**IMPORTANT!** Vérifiez toujours les niveaux d'huile après avoir changé les filtres ou réparé les composants hydrauliques.

**IMPORTANT!** La qualité de l'huile hydraulique doit être inspectée toutes les 40 heures d'utilisation. Une huile sale ou brûlée doit être remplacée.

**IMPORTANT!** Soyez conscient de la température élevée de l'huile. Une température supérieure à 82 °C (180 °F) peut endommager le joint et dégrader la qualité de l'huile.

### 6.5.1 Ajout d'huile hydraulique dans le réservoir

Le système hydraulique utilise de l'huile **Dexron® III ATF**.

1. Nettoyez la zone autour du bouchon de remplissage et retirez-le.
2. Utilisez un entonnoir propre et ajoutez de l'huile jusqu'à ce que le niveau atteigne la marque maximale sur la jauge.
3. Installez bien le bouchon. Essayez toute huile renversée.

## 6.6 Vérification du niveau de carburant

Vérifiez le niveau de carburant quotidiennement.

Commencer avec un réservoir plein permet d'éliminer ou de réduire les interruptions de fonctionnement pour le ravitaillement.

Le réservoir de carburant est situé sur le moteur. Éviter de vider le réservoir.

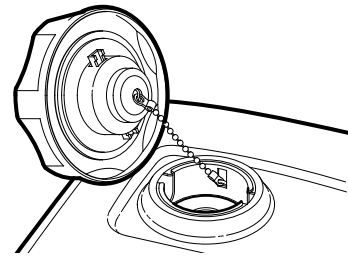


Fig. 13 – Bouchon de remplissage de carburant

### 6.6.1 Ravitaillement

Capacité du réservoir de carburant : **3,1 L (0,82 gal US)**.

#### **AVERTISSEMENT!**



Les vapeurs de carburant peuvent exploser et causer des blessures ou le décès. Ne pas fumer pendant le ravitaillement. Garder les étincelles, les flammes et les composants chauds à l'écart.

W027

Faites le plein dans une zone bien ventilée avec le moteur arrêté. Si le moteur a fonctionné, laissez-le d'abord refroidir. Ne faites jamais le plein du moteur dans un bâtiment où les vapeurs d'essence peuvent entrer en contact avec des flammes ou des étincelles.

Pour connaître les spécifications relatives au carburant, consultez *Fluides et lubrifiants Fluides et lubrifiants à la page 31*.

Reportez-vous au manuel du moteur pour obtenir de plus amples informations sur les carburants.

1. Nettoyez la zone autour du bouchon du réservoir de carburant. Remplissez le réservoir à 12 mm (1/2 po) sous le bas du goulot de remplissage pour laisser de l'espace pour toute expansion de carburant. Ne le remplissez pas trop.
2. Installez bien le bouchon de carburant et essayez tout carburant renversé.

## 6.7 Filtre à air du moteur


Un filtre à air sale peut limiter la circulation d'air vers le carburateur, réduisant ainsi les performances du moteur. Si le moteur est utilisé dans des endroits très poussiéreux, nettoyez le filtre à air plus souvent que spécifié.

**IMPORTANT!** Faire fonctionner le moteur sans filtre à air ou avec un filtre à air endommagé peut permettre à la saleté d'entrer dans le moteur, causant une usure rapide. Ce type de dommage n'est pas couvert par la garantie.



## Inspection

Retirez le couvercle du filtre à air et inspectez les éléments du filtre. Nettoyez ou remplacez les éléments de filtre sales. Remplacez toujours les éléments filtrants endommagés.

 **REMARQUE :** Reportez-vous au manuel du moteur pour obtenir de plus amples informations sur l'entretien du filtre à air.

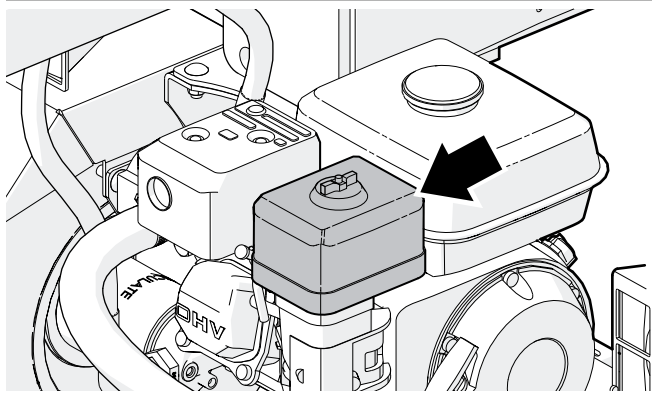



Fig. 14—Filtre à air du moteur


## 6.8 Réglages de la machine

**IMPORTANT!** Garez la fendeuse à bois sur une surface de travail plane et sèche, exempte de débris et d'autres objets.

Positionnez la fendeuse de sorte que le vent dominant souffle l'échappement du moteur loin de l'opérateur.

 **REMARQUE :** Si vous utilisez un véhicule de remorquage, laissez la fendeuse attachée à celui-ci pour assurer une plus grande stabilité.

Les fendeuses de la série WXR545 sont conçues avec un cadre principal pivotant qui permet un fonctionnement horizontal ou vertical. Le modèle WXR545PL dispose d'une position de fendage angulaire de 20°.

 **REMARQUE :** Si vous utilisez un véhicule de remorquage, laissez la fendeuse attachée à celui-ci pour assurer une plus grande stabilité.

1. Placez la fendeuse à côté du bois à fendre.
2. Si aucun véhicule de remorquage n'est disponible, abaissez le support avant et le support arrière. Calez les roues pour que la machine soit stable.
3. Assurez-vous que la zone de travail est exempte de pierres, de branches ou d'autres obstacles.
4. Précoupez les bûches à la taille désirée, prêtes à charger sur le lit de la fendeuse.

5. Déterminez où le bois fendu sera empilé. Assurez-vous que l'emplacement n'interfère pas avec le chargement de la fendeuse.

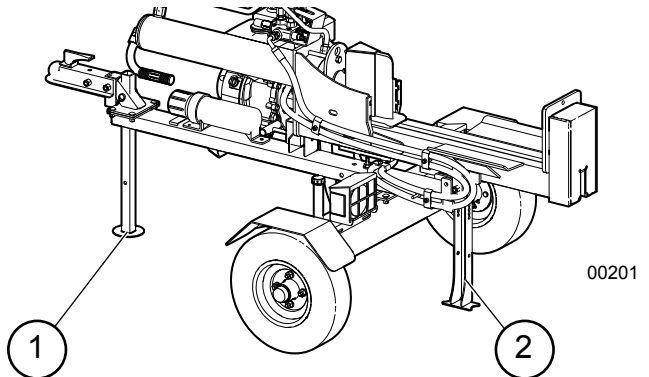


Fig. 15—Installation de WXR545PL

1. Support, goupille de verrouillage (Cric WXR545PL)
2. Support

## Changer le lit de la fendeuse de la position horizontale à la position inclinée

6. Tirez sur le loquet à ressort pour libérer le mécanisme de verrouillage. Soulevez le cadre à l'aide de la poignée sur l'extrémité du vérin. Tout en soulevant la fendeuse, relâchez le loquet à ressort.
7. Soulevez le lit de la fendeuse jusqu'à 20° par rapport à la position angulaire. Assurez-vous que la goupille de verrouillage du ressort se verrouille dans le trou.

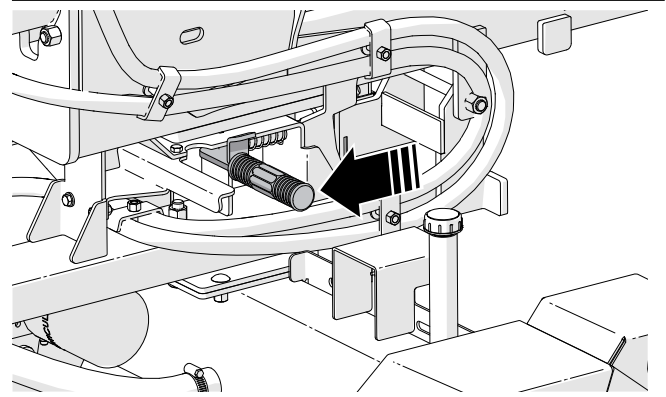


Fig. 16—Loquet à ressort du lit de la fendeuse

## Changer le lit de la fendeuse en position entièrement verticale

8. Tirez sur le loquet à ressort pour libérer le mécanisme de verrouillage. Soulevez le cadre à l'aide de la poignée sur l'extrémité du vérin.
9. Poussez le lit de la fendeuse à la verticale. Dans la position entièrement verticale, la base du lit de la fendeuse soulève légèrement les roues, de sorte que la fendeuse ne roule pas.

## 6.9 Démarrage du moteur

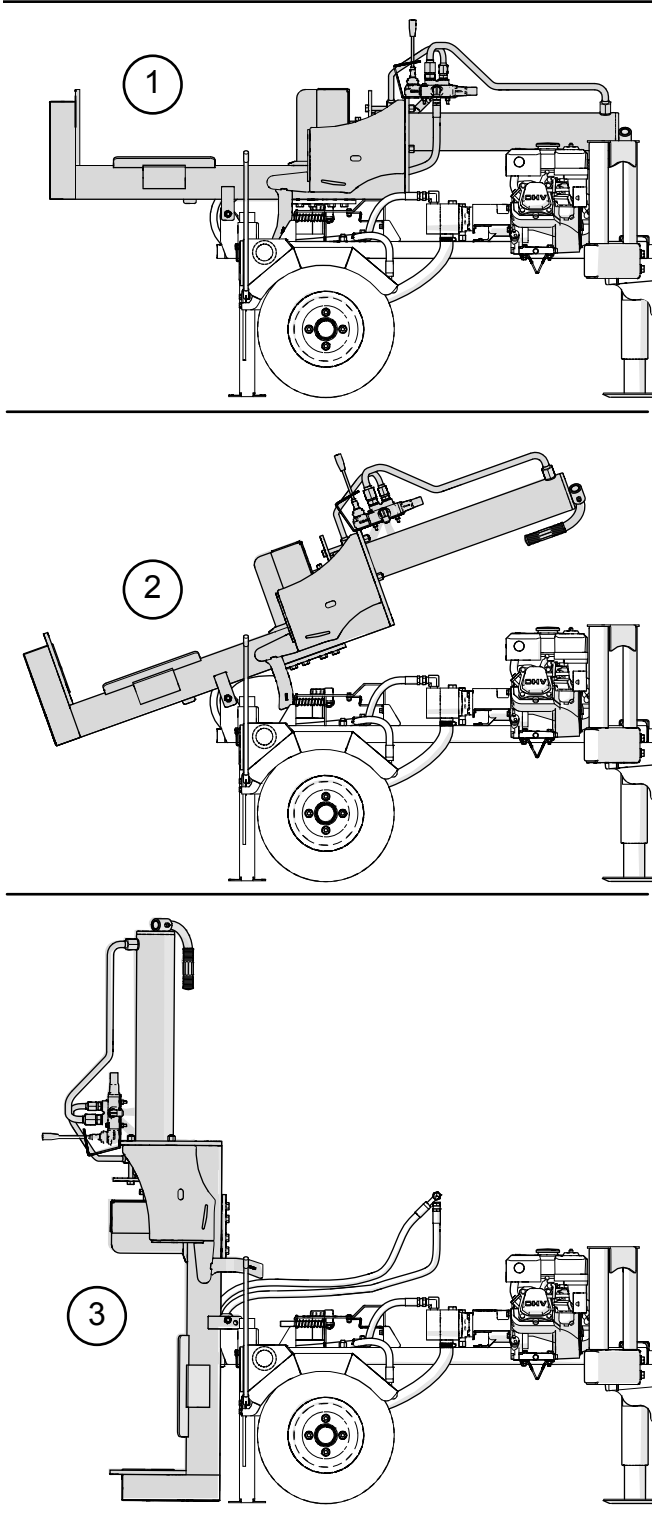


Fig. 17 – Positions du lit inclinable de la fendeuse

1. Fendage horizontal
2. Fendage angulaire
3. Fendage vertical

### ⚠ ATTENTION!

Avant de démarrer le moteur, revoir les instructions de fonctionnement et d'entretien dans le manuel du moteur.

W019

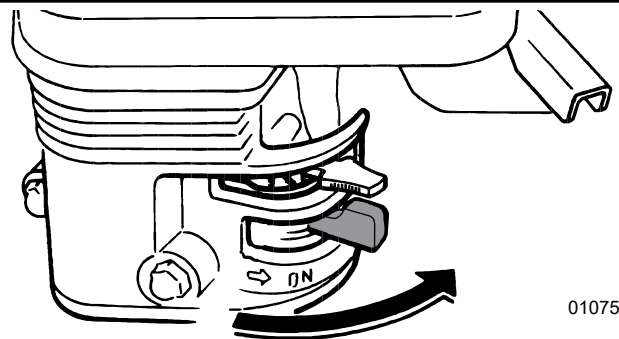
### ⚠ ATTENTION!



Risque de perte auditive. Une exposition prolongée à des bruits intenses peut causer une perte auditive permanente. Utilisez une protection appropriée lorsque vous utilisez la machine.

Assurez-vous que la fendeuse à bois est installée et prête à fonctionner.

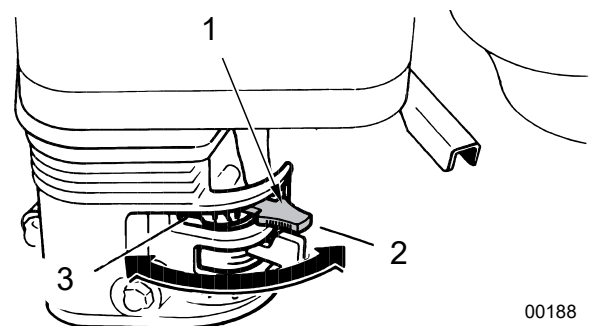
1. Glissez la manette de la vanne de combustible vers le bloc (2) pour l'ouvrir.



01075

Fig. 18 – Levier de vanne de carburant

2. Si le moteur est froid, fermez l'étrangleur (poussez le levier de l'étrangleur vers la gauche). Pour démarrer un moteur chaud, laisser l'étrangleur ouvert (levier poussé vers la droite).

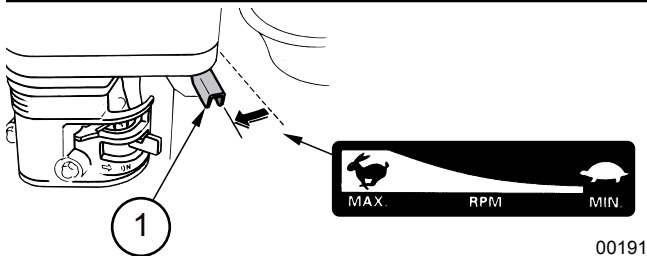


00188

Fig. 19 – Levier d'étrangleur

1. Levier d'étrangleur
2. Étrangleur ouvert (OPEN)
3. Étrangleur fermé (CLOSED)

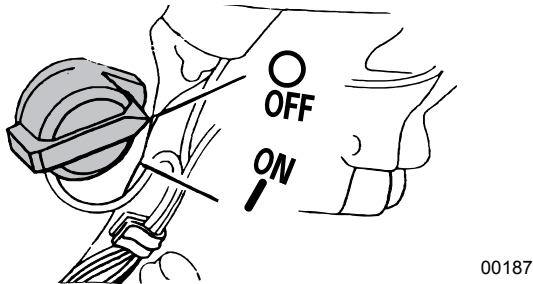
3. Déplacez le levier d'accélérateur à l'écart de la position MIN, à environ 1/3 de la distance vers la position MAX.



00191

Fig. 20 – Accélérateur du moteur

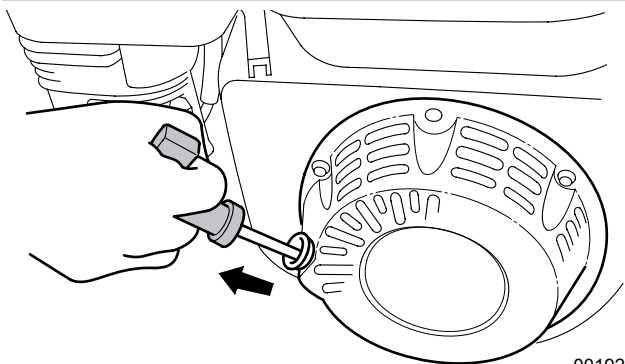
1. Levier d'accélérateur
4. Mettez l'interrupteur de démarrage du moteur sur ON.



00187

Fig. 21 – Interrupteur d'allumage

5. Tirez légèrement sur la poignée du démarreur jusqu'à sentir une résistance, puis tirer vivement dans le sens de la flèche comme indiqué ci-dessous. Retournez doucement la poignée de démarrage.



00192

Fig. 22 – Démarreur manuel

**IMPORTANT!** Ne relâchez pas la poignée du démarreur de manière à ce qu'elle frappe le moteur. Retournez-la doucement pour éviter d'endommager le démarreur.

6. Laissez le moteur tourner à basse vitesse pendant quelques minutes pour lui permettre de se réchauffer. Poussez graduellement le levier de commande de l'étrangleur ouvert (vers la gauche) pendant que le moteur chauffe.

**IMPORTANT!** Le moteur doit être réchauffé avant d'être mis au travail.

7. Une fois le moteur chauffé, augmentez le réglage de l'accélérateur sur **MAX** avant de commencer.

## 6.10 Arrêt du moteur

Pour arrêter le moteur en cas d'urgence, tournez l'interrupteur sur la position OFF. Réglez l'anomalie avant de redémarrer.

Dans des conditions normales, utilisez la procédure suivante :

1. Arrêtez de charger du matériel sur le lit de la fendeuse.
2. Réduisez la vitesse du moteur jusqu'à MIN.
3. Tournez l'interrupteur de démarrage sur la position OFF.

## 6.11 Positionnement des bûches

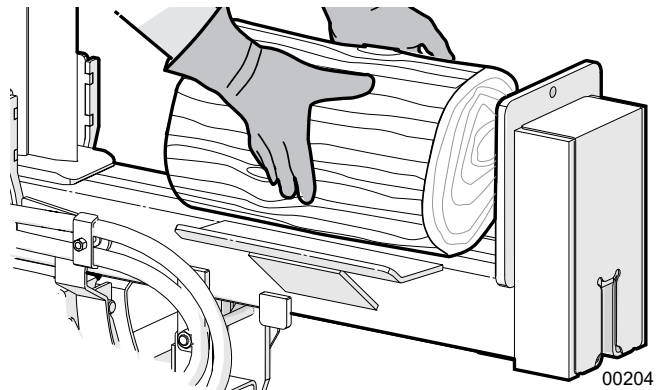
### **AVERTISSEMENT!**

**Risque de pincement ou d'écrasement entre le coin ou le bloc de poussée et la bûche!**

**Ne jamais placer les mains aux extrémités de la bûche. Toujours saisir les bûches par les côtés lors du chargement ou du retrait.**

W035

- Saisissez toujours la bûche par les côtés et non par les extrémités lorsque vous la placez ou l'enlevez de la fendeuse. Cela minimise les risques que l'opérateur se mette les doigts, les mains ou le bras entre le coin ou le bloc de poussée et la bûche.
- Les bûches ou les débris qui restent sur le lit de la fendeuse ne doivent être retirés qu'une fois que vous pouvez le faire en toute sécurité.



00204

Fig. 23 – Bon positionnement de la bûche

## 6.12 Conseils concernant l'utilisation

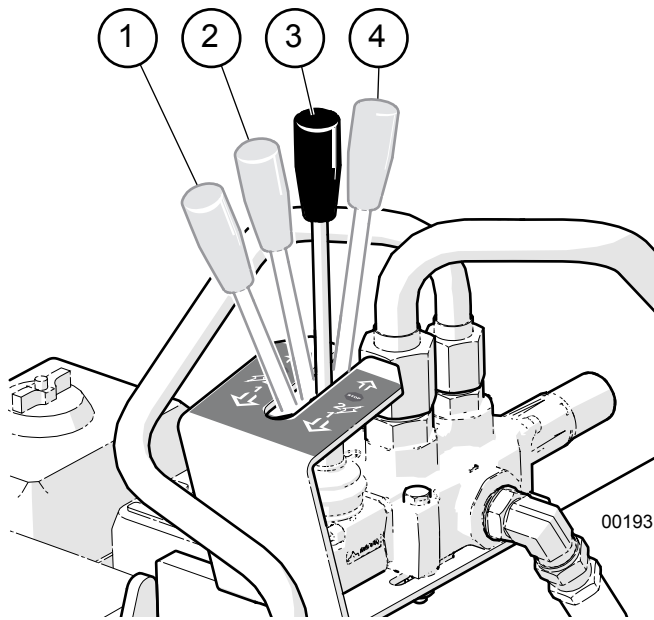
### **AVERTISSEMENT!**

**Risque de pincement ou d'écrasement! Le travailleur qui charge la fendeuse DOIT être le seul à contrôler le vérin hydraulique et le coin de fendage.**

**Un seul travailleur doit opérer et charger la fendeuse à bois.**

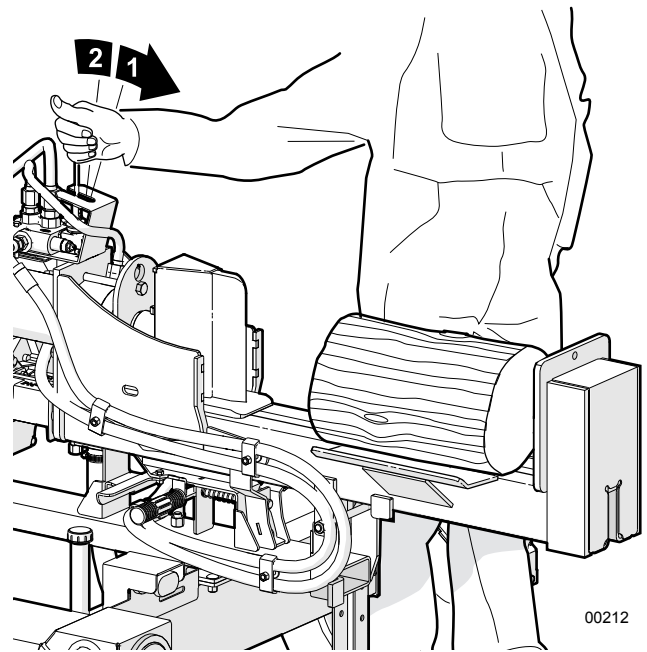
W036

1. Placez le bois ou la bûche sur la fendeuse.
2. Amenez le levier de commande en position haute vitesse (2) jusqu'à ce que le bloc de poussée ou le coin commence à fendre le bois.
3. Si le coin ralentit, poussez le levier de commande vers l'avant en position de haute puissance (1) et maintenez-le pour fendre le bois.
4. Relâchez le levier lorsque la bûche se fend ou que le vérin atteint sa course complète et s'arrête.
5. Tirez le levier vers l'arrière pour rétracter le bloc de poussée ou le coin. La détente maintient le levier jusqu'à ce que le vérin se rétracte complètement, permettant un fonctionnement mains libres.
6. Si la bûche est suffisamment volumineuse pour nécessiter un autre fendage, repositionnez-la et répétez ces étapes.
7. Empilez le bois fendu près de la zone de travail, mais sans encombrer la zone. Une zone de travail encombrée peut entraîner un faux-pas et un accident.



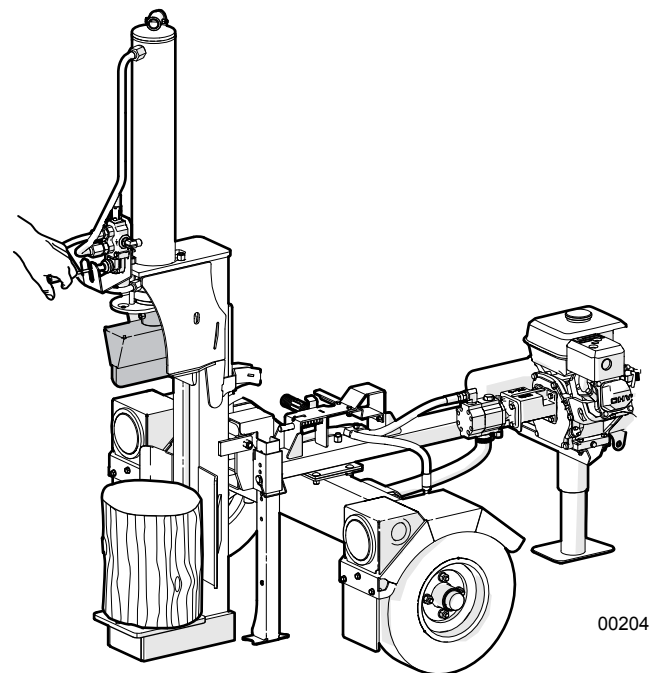
**Fig. 24** – Positions de vanne de contrôle hydraulique

1. Haute puissance
2. Haute vitesse
3. Arrêt (STOP) (neutre)
4. Retrait



**Fig. 25** – Haute vitesse (2), haute puissance (1)

## Fendage vertical



**Fig. 26** – Fendage vertical

## 6.13 Transport

### 6.13.1 Préparation pour le transport

- Sur les fendeuses de la série WXR545, assurez-vous que le cadre principal pivotant est complètement abaissé à l'horizontale. La goupille de verrouillage du coulisseau de fendage pivotant doit être complètement engagée.

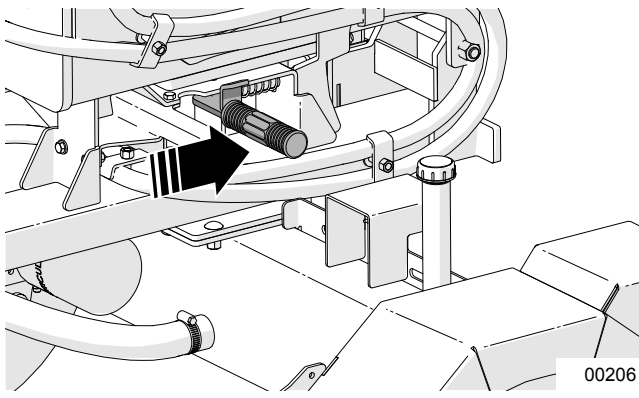


Fig. 27 – Goupille de verrouillage entièrement engagée sur la série WXR545

- Couper le carburant lors du transport.

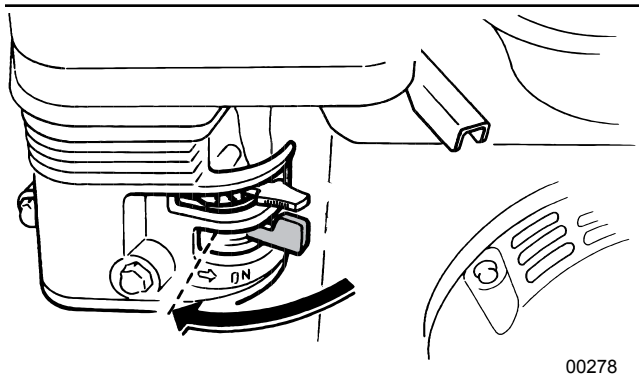


Fig. 28 – Vanne de carburant en position d'arrêt (OFF)

- Nettoyez tous les débris de la fendeuse qui pourraient tomber pendant le transport.
- Vérifiez la pression des pneus. Vérifiez la présence de coupures ou de dommages aux jantes.
- Vérifiez les écrous de roue et resserrez-les au besoin. Inspectez-les à nouveau après 32 à 40 km (20 à 25 mi). Faites cette vérification sur une base hebdomadaire. Reportez-vous à la rubrique *page 38*.
- Inspectez et remplacez au besoin les chapeaux pare-poussière d'essieu manquants, endommagés ou qui fuient.
- Respectez toujours toutes les réglementations locales applicables lors du transport.

### 6.13.2 Attacher la machine à un véhicule de remorquage

1. Assurez-vous que toute autre personne reste à l'écart de la machine.
2. Assurez-vous qu'il y a assez d'espace et de dégagement pour pouvoir reculer en toute sécurité jusqu'à la machine.
3. Reculez lentement le véhicule de remorquage jusqu'à ce que le coupleur de l'attelage et la rotule soient alignés.

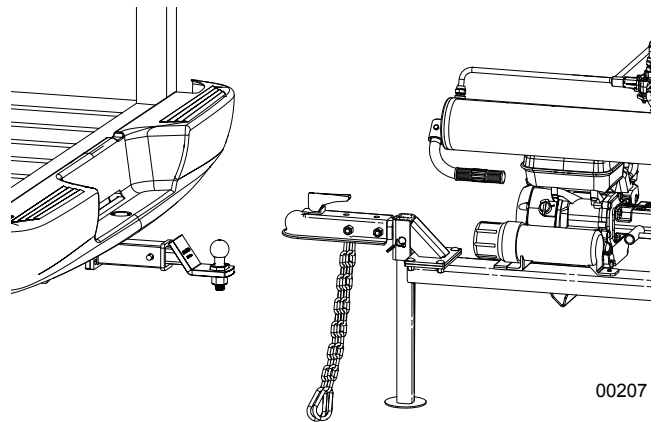


Fig. 29 – Rotule d'attelage alignée

4. Soulevez l'attelage et placez le coupleur sur la rotule d'attelage.
5. Retournez le loquet pour verrouiller le coupleur autour de la rotule.
6. Retirez la goupille de verrouillage du support de sécurité arrière et relevez le support dans sa position repliée. Installez la goupille de verrouillage d'enclenchement pour la fixer.
7. Soulevez le support arrière et fixez-le à l'aide de la goupille de sécurité.
8. Croisez les chaînes de sécurité sous le triangle d'attelage de la remorque et attachez-les solidement à l'attelage du véhicule de remorquage.
9. Branchez le faisceau de câbles pour les feux (selon l'équipement).
10. Pour le décrochage, appliquez les étapes ci-dessus en ordre inverse.

## 7. Entreposage de la fendeuse à bois

Une fois la saison d'utilisation terminée et lorsqu'il est temps d'entreposer la fendeuse à bois, elle devrait être inspectée et préparée minutieusement. Réparez ou remplacez les composants usés ou endommagés pour éviter tout temps d'arrêt inutile au début de la saison prochaine. Suivez les étapes suivantes pour assurer une utilisation longue durée et sans problèmes de la fendeuse à bois :

---

**IMPORTANT! Référez-vous au manuel du fabricant du moteur pour obtenir des informations spécifiques à l'entreposage.**

---

1. Rétractez entièrement le piston du vérin.
2. Lavez soigneusement la machine à l'aide d'une laveuse à pression pour enlever la saleté, la boue, les débris et les résidus.
3. Inspectez le coin, le piston du vérin, le bloc de poussée et les plaques d'usure pour déceler des dommages ou des matériaux emmêlés. Réparez ou remplacez toute pièce endommagée. Retirez tout matériau entremêlé.
4. Retouchez les rayures et les éraflures avec de la peinture afin d'empêcher la rouille.
5. Fermez la vanne de carburant. Ajoutez un stabilisateur de carburant dans le réservoir.
6. Si la fendeuse doit être entreposée pour une période prolongée (plus de six mois), suivez les recommandations du fabricant du moteur pour assurer une préparation adéquate.
7. Entrepoze la machine dans un endroit à l'écart des activités humaines.
8. Choisissez un endroit sec, plane et exempt de débris pour ranger la fendeuse à bois.
9. Si la fendeuse à bois doit être entreposée à l'intérieur, couvrez-la avec une bâche étanche. Attachez-la solidement en place.
10. Ne laissez jamais des enfants jouer avec la machine entreposée ou à proximité de celle-ci.

### 7.1 Sortie de remisage

1. Passez en revue la liste des vérifications avant utilisation. Consultez *page 33*
2. Passez les procédures de sécurité et de fonctionnement en revue. Reportez-vous à la rubrique *page 8*.

## 8. Réparations et entretien

### AVERTISSEMENT!

**Risque de blessure grave. Arrêter le moteur avant d'effectuer TOUTE procédure d'entretien ou de réparation. Réinstaller tous les couvercles et toutes les protections retirés avant de remettre l'appareil en service.**

W033

**IMPORTANT!** Passez les notions de sécurité relative à la maintenance sur *page 13* en revue avant de procéder à l'entretien ou à la réparation. Placez la machine dans un état sécuritaire avant d'effectuer toute maintenance. Consultez *page 9*.

Laissez le moteur refroidir. Les composants du moteur et l'huile peuvent être assez chauds pour causer des blessures.

**IMPORTANT!** Référez-vous au manuel du fabricant du moteur pour obtenir des informations relatives à la réparation et à l'entretien.

### 8.1 Fluides et lubrifiants

#### 1. Huile moteur

SAE 10W-30 est recommandé pour un usage général. Référez-vous au manuel du fabricant du moteur pour obtenir des informations relatives à la réparation et à l'entretien.

#### 2. Graisse

Utilisez de la graisse SAE tout usage pour température élevée à haut rendement sous pression extrême. Il est également possible d'utiliser de la graisse SAE tout usage à base de lithium.

#### 3. Carburant pour le moteur

Ce moteur est certifié pour fonctionner avec de l'essence sans plomb avec un indice d'octane de 86 ou plus (indice d'octane recherche de 91 ou plus).

#### 4. Huile hydraulique

Utilisez Dexron III ATF pour toutes les conditions de fonctionnement.

#### 5. Stockage des lubrifiants

Votre machine peut fonctionner à une efficacité maximale uniquement si vous utilisez des lubrifiants propres. Utilisez des récipients propres pour manipuler les lubrifiants. Entreposez-les dans un endroit à l'abri de l'humidité, de la poussière et de tout autre contaminant.

### 8.2 Calendrier d'entretien

Effectuez un entretien à la fréquence indiquée ou après le nombre d'heures d'utilisation stipulé, selon la première éventualité.

#### Au besoin

Vérifiez l'état de l'ensemble des tuyaux flexibles et des raccords hydrauliques. Remplacez toute pièce endommagée.

Retirez tout matériau ou débris entremêlés.

Vérifiez que toutes les pièces de fixation sont bien serrées

#### Toutes les 8 heures d'utilisation ou tous les jours

Vérifiez le niveau de carburant

Consultez *page 24*

Vérifiez le niveau d'huile du moteur.

Consultez *page 23*

#### Toutes les 40 heures d'utilisation ou une fois par an

Vérifiez le niveau d'huile hydraulique.

Consultez *page 23*

Nettoyez le filtre à air du moteur

Consultez *page 24*

Inspectez la qualité de l'huile hydraulique

Consultez *page 23*

Graissez la glissière du cadre, les charnières, les points de pivotement

Consultez *page 32*

#### Toutes les 100 heures d'utilisation ou une fois par an

Graissez les roulements de l'essieu

Consultez *page 32*

Changez l'huile du moteur

Consultez le manuel du moteur

Vérifiez la pression des pneus

Consultez la cote sur le flanc du pneu

Changez l'huile hydraulique et le filtre

Consultez *page 33*

Changez le filtre à air du moteur

Consultez *page 24*

Nettoyez la machine. Enlevez tout le matériau emmêlé.

—

Changez le filtre à carburant

Consultez le manuel du moteur

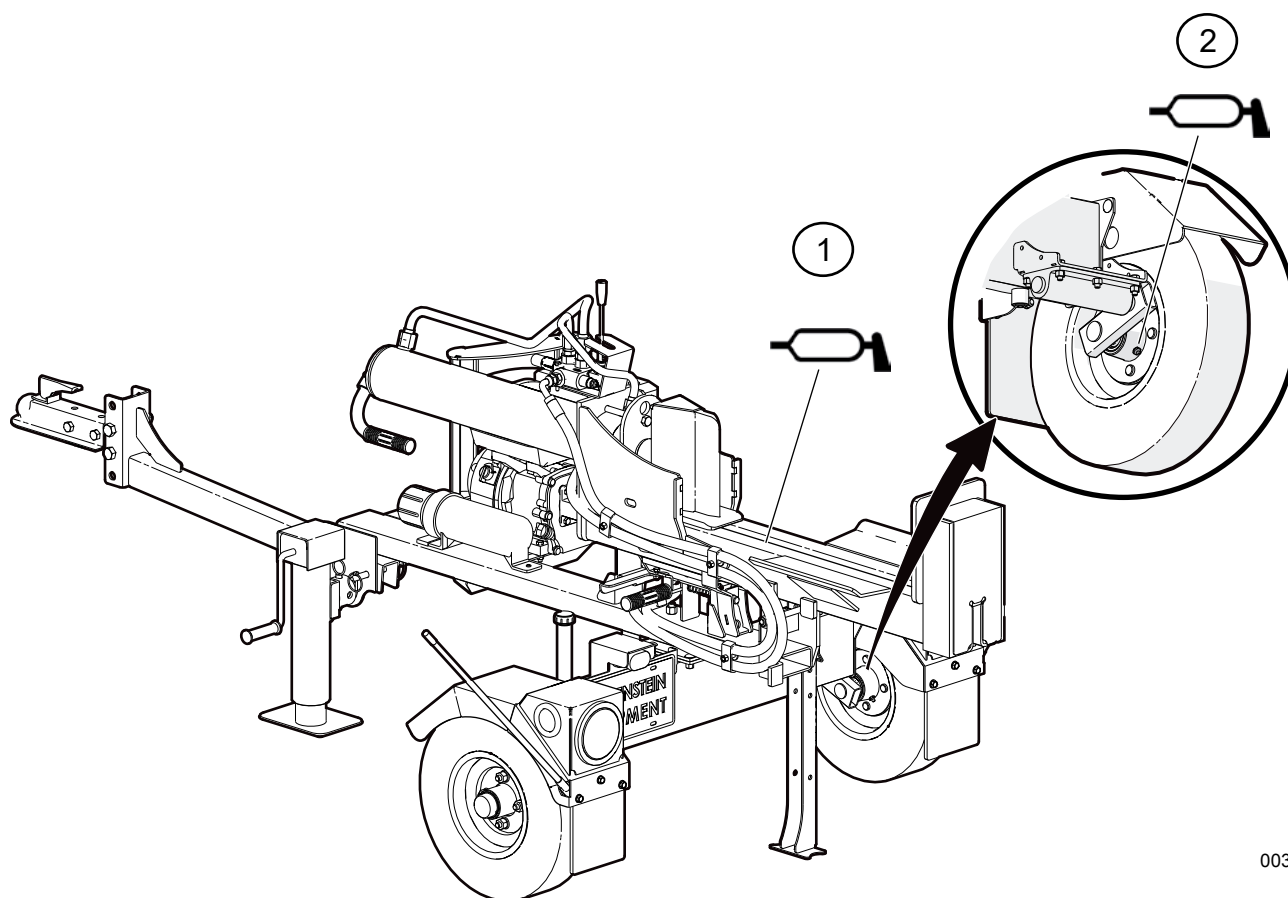
## 8.3 Points de graissage

Utilisez un pistolet graisseur portable à tous les points de graissage. Pomper un coup de graisse par raccord.

- Essuyez les raccords graisseurs à l'aide d'un chiffon propre avant de procéder au graissage, et ce, pour éviter d'injecter des poussières et des saletés dans le raccord.
- Si les raccords ne laissent pas passer la graisse, enlevez-les et nettoyez-les complètement. Remplacez les raccords de graissage au besoin.

Emplacement	Toutes les 40 heures de fonctionnement ou chaque année
1	Glissière du cadre

Emplacement	Toutes les 100 heures de fonctionnement ou chaque année
2	Roulements d'essieu



00365

Fig. 30 – Points de graissage



## 8.4 Huile hydraulique – Changement

Changez l'huile hydraulique à 100 heures de fonctionnement ou chaque année.

### ⚠ ATTENTION!



**Risque de brûlure pour la peau exposée. L'huile hydraulique devient chaude pendant le fonctionnement. Les tuyaux, les conduites et les autres pièces deviennent chauds aussi. Attendre que l'huile et les composants refroidissent avant de commencer tout travail d'entretien ou d'inspection.**

W028

- Type d'huile hydraulique : **Dexron® III ATF**
- Volume du réservoir hydraulique : **15 L 3.9 (US gal)**. Un 1/2 gallon US supplémentaire (1 à 2 litres) peut être nécessaire pour compléter le circuit.

Le bouchons de vidange du réservoir hydraulique sont situés sous la machine. Une clé Allen de 10 mm (3/8 pouce - hex.) est nécessaire pour les enlever. Placez la machine en **Mise en état sécuritaire**. Voir *page 9*.

 **NOTE:** Les modèles antérieurs avaient un bouchon de vidange.

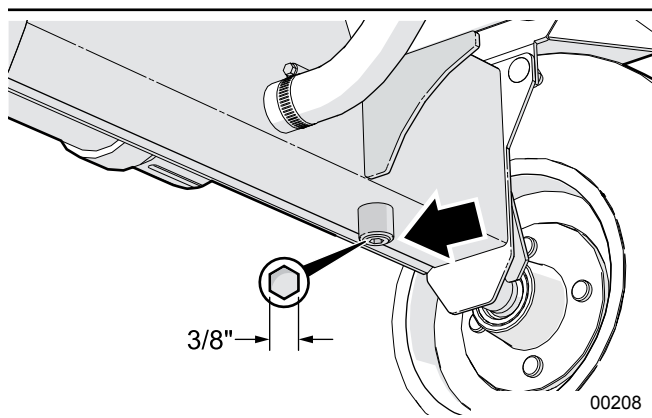


Fig. 31 – Bouchons de vidange de réservoir hydraulique

## Procédure

Mettez la machine en **état sécuritaire**. Consultez

1. Positionnez un récipient d'une capacité suffisante sous le bouchon de vidange d'huile.
2. Nettoyez l'aire autour du drain et enlevez le bouchon de vidange d'huile.

3. Laissez l'huile s'écouler complètement, puis rincez le réservoir.
4. Éliminez l'huile usée de façon environnementalement responsable.
5. Remettez le bouchon, puis remplissez le réservoir d'huile propre jusqu'au repère de niveau plein sur la jauge graduée.
6. Démarrez la machine, puis activez et désactivez les fonctions hydrauliques pour purger l'air du système.
7. Arrêtez le moteur et revérifiez le niveau d'huile. Remplissez le réservoir jusqu'à l'indicateur de niveau plein.

## 8.5 Filtre à huile hydraulique – Changement

Changez le filtre à huile hydraulique à 100 heures de fonctionnement ou chaque année.

Le filtre est situé sur le dessus du réservoir d'huile hydraulique.

Mettez la machine en **état sécuritaire**. Consultez *page 9*.

### ⚠ ATTENTION!



**Risque de brûlure pour la peau exposée. L'huile hydraulique devient chaude pendant le fonctionnement. Les tuyaux, les conduites et les autres pièces deviennent chauds aussi. Attendre que l'huile et les composants refroidissent avant de commencer tout travail d'entretien ou d'inspection.**

W028

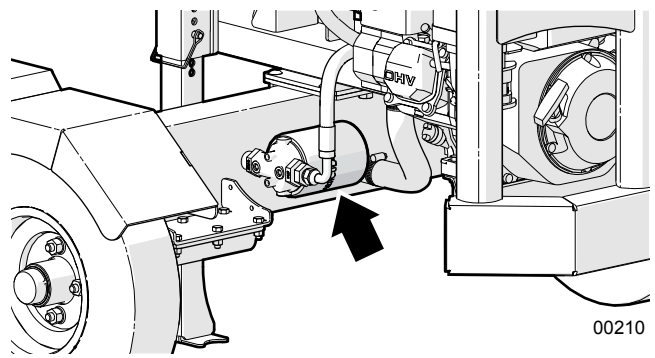


Fig. 32 – Filtre à huile hydraulique

## Procédure

1. Placez un bac de vidange de capacité appropriée sous la tête du filtre.
2. Retirez le filtre à huile. Une clé à filtre à huile peut être nécessaire.
3. Appliquez une fine couche d'huile propre sur le joint et installez le nouveau filtre. Serrez à la main seulement.
4. Faites fonctionner la machine pendant 1 à 2 minutes en actionnant le vérin. Vérifiez la tête du filtre pour la présence de fuites.
5. Si une fuite est détectée, arrêtez la machine et corrigez-la.
6. Vérifiez le niveau d'huile hydraulique dans le réservoir. Ajoutez-en au besoin.
7. Éliminez l'huile renversée d'une manière respectueuse de l'environnement.

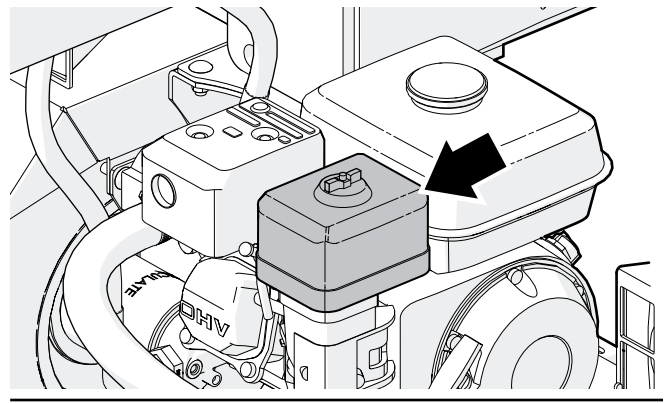


Fig. 33 – Filtre à air du moteur

## 8.6 Filtre à air du moteur

Vérifiez le filtre à air toutes les 50 heures de fonctionnement. Changez le filtre à air à 100 heures de fonctionnement ou chaque année.



**REMARQUE :** Reportez-vous au manuel du moteur pour obtenir de plus amples informations sur l'entretien du filtre à air.

Un filtre à air sale peut limiter la circulation d'air vers le carburateur, réduisant ainsi les performances du moteur. Si le moteur est utilisé dans des endroits très poussiéreux, nettoyez le filtre à air plus souvent que spécifié.

**IMPORTANT!** Faire fonctionner le moteur sans filtre à air ou avec un filtre à air endommagé peut permettre à la saleté d'entrer dans le moteur, causant une usure rapide. Ce type de dommage n'est pas couvert par la garantie.

## Inspection

Retirez le couvercle du filtre à air et inspectez les éléments du filtre. Nettoyez ou remplacez les éléments de filtre sales. Remplacez toujours les éléments filtrants endommagés.

## 8.7 Système électrique – Général

**IMPORTANT!** Lors de l'assemblage ou du remplacement de faisceaux de câbles, appliquez une fine couche de graisse diélectrique à base de silicone sur les connecteurs du faisceau.

Nettoyez toute trace de corrosion ou de particules, puis appliquez une petite quantité sur les surfaces des connecteurs où ils se rencontrent. La graisse aide à arrêter toute possibilité de corrosion future.

Réassemblez la connexion. Si de la graisse s'échappe, essuyez-la avec un chiffon ou une serviette.

## 8.8 Dépannage

Le tableau suivant répertorie certains problèmes susceptibles d'être rencontrés, avec leurs causes et leurs solutions possibles.

Si un problème persiste après avoir suivi la section Dépannage, contactez le détaillant local, le distributeur ou EMB Mfg. Ayez le numéro de série de la machine sous la main.

## Problèmes liés au moteur

Référez-vous au mode d'emploi du moteur Honda GX200 qui se trouve dans le tube à manuels.

Problème	Cause	Résolution
<b>La tige de vérin se déplace lentement ou pas du tout. Sifflement ou crissement.</b>	Pas de pression d'huile hydraulique.	Filtre à huile bouché. Changez le filtre
		Niveau d'huile hydraulique bas. Ajoutez de l'huile.
		Réglage de la pression de décharge du système trop faible. Appelez un technicien.
	Bois coincé dans le coin.	Arrêtez la machine et retirez le bois en toute sécurité.
<b>Le levier de commande ne va pas au neutre après que la tige est complètement rétractée.</b>	La vitesse du moteur est basse.	Vérifiez que l'accélérateur est réglé au maximum. Vérifiez que l'étrangleur est désactivé.
	La détente de la vanne est trop serrée.	Ajustement requis pour la détente sur la vanne.
	L'huile hydraulique est trop froide.	Laissez la machine se réchauffer.
<b>Le levier de commande va au neutre avant que la tige soit complètement rétractée.</b>	Le fluide hydraulique est contaminé.	Changez le fluide hydraulique et le filtre
	La détente est trop lâche.	Ajustement requis pour la détente sur la vanne.
<b>Le levier de commande ne va pas au neutre après avoir été relâché.</b>	Le levier peut être endommagé.	Il peut nécessiter une réparation ou un remplacement. Appelez un technicien.
<b>Le vérin s'arrête au contact du bois.</b>	La deuxième étape sur la pompe ne fonctionne pas.	La pompe peut devoir être entretenue ou remplacée. Appelez un technicien.
<b>Le coin ou le bloc de poussée saute.</b>	Coincement du coin ou du bloc de poussée.	Lubrifiez les plaques d'usure de la glissière.
<b>Fuite de tuyau hydraulique.</b>	Tuyau usé ou endommagé.	Remplacez le tuyau.
<b>Fuite du vérin.</b>	Joints usés.	Le remplacement du joint peut être requis. Appelez un technicien.

## 9. Caractéristiques techniques

### 9.1 Caractéristiques de la machine<sup>1</sup>

Modèle	WXR545PL
Montage	Sur remorque
Modèle du moteur	Honda GX200
Cylindrée	200 cm <sup>3</sup>
Diamètre du cylindre	101.6 mm (4 po)
Course de cylindre	610 mm (24 po)
Force de fendage	22 tonnes
Type de vanne	4 positions, ressort, retour au neutre
Type de pompe hydraulique	2 étapes
Débit de la pompe hydraulique	11 gal/min (42 l/min)
Hauteur du lit	61 cm (24 po)
Hauteur du coin	23 cm (9 po)
Taille du pneu	Pneu 4.80-8 LRB SportTrail 4on4
Type de pneu	Route
Chaînes de sécurité	Standard
Taille de rotule d'attelage	5 cm (2 po)
Retour automatique à neutre	Oui
Orientation de la fendeuse	Horizontale/verticale/angulaire
Temps de cycle moyen	5 secondes
Temps de cycle complet	10.3 secondes
Poids	283 kg (625 lb)
Dimensions (L x l x H)	108 x 49 x 45 po
	274 x 124 x 114 cm
Options (modèle en option)	Pince sur l'extension de la tablette (W4211)
	Limiteur de course (W4213)
	Coin de fendage à 4 voies (W4130)

<sup>1</sup> Les caractéristiques indiquées peuvent être modifiées en tout temps.

## 9.2 Couple appliqué sur les boulons

### Vérification du couple appliqué sur les boulons

Les tableaux figurant ci-dessous donnent les valeurs correctes de couple pour divers boulons et vis de blocage. Serrez tous les boulons selon le couple spécifié dans le tableau, sauf mention contraire. Vérifiez de temps à autre que les boulons sont bien serrés.

**IMPORTANT!** Si vous remplacez de la quincaillerie, utilisez des fixations de la même catégorie.

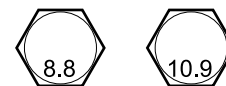
**IMPORTANT!** Les valeurs de couple de serrage indiquées dans le tableau s'appliquent aux filets non graissés et non huilés. Ne pas graisser ou huiler les filets, sauf mention contraire. Lorsque vous utilisez un enduit frein pour filets, augmentez la valeur de couple de 5 %.

 **REMARQUE :** les catégories des boulons sont indiquées sur leur tête.

Spécifications relatives au couple de serrage des boulons en unités impériales						
Diamètre du boulon	Couple de serrage					
	SAE Gr. 2		SAE Gr. 5		SAE Gr. 8	
	lb•pi	N•m	lb•pi	N•m	lb•pi	N•m
1/4 po	6	8	9	12	12	17
5/16 po	10	13	19	25	27	36
3/8 po	20	27	33	45	45	63
7/16 po	30	41	53	72	75	100
1/2 po	45	61	80	110	115	155
9/16 po	60	95	115	155	165	220
5/8 po	95	128	160	215	220	305
3/4 po	165	225	290	390	400	540
7/8 po	170	230	420	570	650	880
1 po	225	345	630	850	970	1 320



Spécifications relatives au couple de serrage des boulons en unités métriques				
Diamètre du boulon	Couple de serrage			
	Gr. 8,8		Gr. 10,9	
	lb•pi	N•m	lb•pi	N•m
M3	0,4	0,5	1,3	1,8
M4	2,2	3	3,3	4,5
M6	7	10	11	15
M8	18	25	26	35
M10	37	50	52	70
M12	66	90	92	125
M14	83	112	116	158
M16	166	225	229	310
M20	321	435	450	610
M30	1 103	1 495	1 550	2 100



## 9.4 Couple appliqué sur les raccords hydrauliques

### Serrage des raccords coniques de tube

1. Vérifiez l'évasement et le logement de l'évasement pour repérer la présence éventuelle de défauts qui peuvent causer une fuite.
2. Alignez le tube sur le raccord avant de serrer.
3. Serrez à fond l'écrou orientable jusqu'à ce qu'il soit bien serré.
4. Pour éviter de tordre le tube, utilisez deux clés. Placez une des clés sur le bâti du connecteur et serrez l'écrou orientable avec la deuxième clé selon le couple indiqué. Serrez au couple selon les valeurs indiquées.

Si vous n'avez pas de clé dynamométrique, utilisez la méthode FFFT (Plaques avec serrage manuel).

Couple appliqué sur les raccords hydrauliques					
Diamètre extérieur du tube	Taille des écrous hexagonaux à travers les plaques	Couple de serrage		Plaques avec serrage manuel	
		Pouces	N•m	Plaques	Tours
3/16	7/16	6	8	2	1/6
1/4	9/16	11-12	15-17	2	1/6
5/16	5/8	14-16	19-22	2	1/6
3/8	11/16	20-22	27-30	1-1/4	1/6
1/2	7/8	44-48	59-65	1	1/6
5/8	1	50-58	68-79	1	1/6
3/4	1-1/4	79-88	107-119	1	1/8
1	1-5/8	117-125	158-170	1	1/8

Les valeurs indiquées s'appliquent aux raccords non lubrifiés.

## 9.3 Couple appliqué sur les écrous de roue



**ATTENTION!**

**Des écrous de roue desserrés peuvent se traduire par la rupture de goujons, et la roue risque alors de sortir du moyeu de l'essieu. Gardez les écrous de roue serrés au couple selon les indications.**

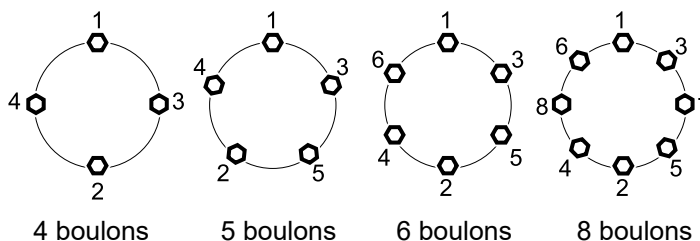
Le maintien d'un couple approprié sur les écrous de roue de l'essieu de votre remorque est une mesure de sécurité extrêmement importante. Utilisez toujours une clé dynamométrique correctement calibrée.

Serrez au couple les écrous de roue avant la première utilisation sur la route et chaque fois qu'une roue a été enlevée. Vérifiez et resserrez au couple au bout des 10 premiers milles (16 km), 25 mi (40 km), et encore après 50 mi (80 km). Vérifiez périodiquement par la suite.

- Serrez d'abord tous les écrous à la main pour ne pas fausser le filetage.
- Serrez les écrous de roue en suivant la séquence de serrage au couple des écrous de roue. Serrez chaque ensemble d'écrous de roue par étapes, comme indiqué.

Couple appliqué sur les écrous de roue				
Dimensions des roues	Unités	1 <sup>er</sup> stade	2 <sup>e</sup> stade	3 <sup>e</sup> stade
8 po	lb•pi N•m	12-20 16-26	30-35 39-45,5	45-55 58,5-71,5
12 po	lb•pi N•m	20-25 26-32,5	35-40 45,5-52	50-60 65-78
13 po	lb•pi N•m	20-25 26-32,5	35-40 45,5-52	50-60 65-78
14 po	lb•pi N•m	20-25 26-32,5	50-60 65-78	90-120 117-156
15 po	lb•pi N•m	20-25 26-32,5	50-60 65-78	90-120 117-156
16 po	lb•pi N•m	20-25 26-32,5	50-60 65-78	90-120 117-156

Séquence de serrage au couple des écrous de roue



4 boulons

5 boulons

6 boulons

8 boulons

## 10. Garantie



### GARANTIE LIMITÉE

Les produits Wallenstein sont garanti contre tous défauts de matériaux et de fabrication dans des conditions normales d'utilisation et de service, pour une période de

**Cinq Ans pour usage domestique**

**Deux Ans pour usage commercial/location**

à partir de la date d'achat, lorsqu'ils sont utilisés et entretenus conformément aux instructions d'utilisation et d'entretien fournies avec l'unité. La garantie est limitée à la réparation du produit et/ou au remplacement des pièces.

Cette garantie est applicable uniquement à l'acheteur d'origine et n'est pas transférable.

Les réparations doivent être faite par un concessionnaire autorisé. Les produits doivent être retournés chez le concessionnaire au frais du client. Inclure une copie de la facture d'achat original avec toute réclamation.

**Cette garantie ne couvre pas ce qui suit :**

- 1) Maintenance normale ou ajustements
- 2) Remplacement normal des pièces d'usure et de service
- 3) Dommages consécutifs, dommages indirects, ou perte de profits
- 4) Dommage résultant de:
  - Abus, négligence, accident, vol ou feu
  - Utilisation de carburant, de liquides ou de lubrifiants inappropriés ou insuffisants
  - Utilisation de pièces ou d'accessoires de rechange autres que les pièces d'origine Wallenstein
  - Modifications, altérations ou réparations inappropriées effectuées par des parties autres qu'un concessionnaire autorisé
  - Tout appareil ou accessoire installé par des tiers autres qu'un concessionnaire autorisé
- 5) Moteurs. Les moteurs sont couverts par le fabricant du moteur pour la période de garantie spécifiée. Pour plus de détails sur la garantie de votre moteur, consultez le manuel du propriétaire de votre moteur. Des informations à propos de la garantie et le service du moteur sont également disponibles dans la section FAQ du site [www.wallensteinequipment.com](http://www.wallensteinequipment.com)

# 11. Index alphabétique

<b>A</b>	
Ajout d'huile hydraulique dans le réservoir .....	24
Arrêt en cas d'urgence .....	27
Attacher la machine à un véhicule de remorquage .....	29
Autocollants d'entretien .....	6
Avant de démarrer le moteur .....	22
<b>C</b>	
Calendrier d'entretien .....	31
Caractéristiques de la machine .....	36
Caractéristiques techniques .....	36
Couple appliqué sur les raccords hydrauliques .....	38
Carburant pour le moteur .....	31
Commandes .....	19
Commandes du moteur .....	19
Commandes hydrauliques .....	20
Lit inclinable de la fendeuse .....	21
Commandes du moteur .....	19
Démarreur manuel .....	20
Interrupteur d'allumage .....	19
Lever d'accélérateur .....	20
Lever d'étrangleur .....	19
Vanne d'arrêt de carburant .....	19
Commandes hydrauliques .....	20
Position de retrait .....	21
Position haute puissance (1) .....	21
Position haute vitesse (2) .....	21
Comment installer les autocollants de sécurité .....	16
Composants de la machine .....	18
Conseils concernant l'utilisation .....	28
Consignes de fonctionnement	
Arrêt du moteur .....	27
Couple appliqué aux boulons .....	37
Couple appliqué sur les raccords hydrauliques .....	38
Couple d'écrou de roue .....	38
<b>D</b>	
Démarreur .....	20
<b>E</b>	
Écrou de roue .....	38
Emplacement des étiquettes de sécurité .....	15
Emplacement du numéro de série .....	5
Entreposage de la fendeuse à bois .....	30
Entreposer la fendeuse à bois	
Sortie de remisage .....	30
Équipement de protection individuelle (ÉPI) .....	8
État sécuritaire .....	9
Étiquettes d'avis de sécurité .....	6
Étiquettes de sécurité .....	15
Emplacement des étiquettes de sécurité .....	15
Étiquettes du produit .....	6
Étiquettes informatives .....	6
<b>F</b>	
Familiarisation .....	17
À l'intention du nouvel opérateur .....	17
Composants de la machine .....	18
Familiarisation avec la zone de travail .....	17
Formation .....	17
Fendage vertical .....	28
Filtre à air du moteur .....	24, 34
Fluides .....	31
Fonctionnement	
Démarrage du moteur .....	26
Fonctionnement de la fendeuse .....	22
Avant de démarrer le moteur .....	22
Liste des vérifications avant utilisation .....	22
Rodage de la machine .....	23
Vérification du niveau de carburant .....	24
Vérification du niveau d'huile du moteur .....	23
Vérification du niveau d'huile hydraulique .....	23
Formation sur la sécurité .....	9
Formulaire d'approbation .....	14
<b>G</b>	
Garantie du produit .....	39
Guide de dépannage .....	35
<b>H</b>	
Huile hydraulique .....	31
Huile hydraulique – Changement .....	33
Huile moteur .....	31
<b>I</b>	
Inspection du filtre à air .....	24
Interrupteur d'allumage .....	19
Introduction .....	2
Avant-propos .....	2
<b>L</b>	
Lever d'accélérateur .....	20
Lever d'étrangleur .....	19
Lit de fendeuse vertical .....	25
Lit de la fendeuse incliné .....	25
Lit inclinable de la fendeuse .....	21
Lubrifiants .....	31
<b>M</b>	
Moteur .....	31
<b>P</b>	
Points de graissage .....	32
Positionnement des bûches .....	27
Préfonctionnement .....	22
<b>R</b>	
Rapport d'inspection à la livraison .....	4
Ravitaillement .....	24
Ravitaillement sécuritaire .....	11
Recommandations relatives à la sécurité de l'équipement .....	9
Réglages de la machine .....	25
Renseignements sur les autocollants .....	6
Réparations et entretien périodique .....	31
Calendrier d'entretien .....	31
Filtre à huile hydraulique – Changement .....	33
Fluides et lubrifiants .....	31
Huile hydraulique – Changement .....	33
Points de graissage .....	32
Système électrique .....	34



Rodage.....	23
-------------	----

## S

Sécurité.....	7
Choses à faire et à ne pas faire.....	8
Comment installer les autocollants de sécurité.....	16
Équipement de protection individuelle (ÉPI).....	8
Formation sur la sécurité.....	9
Mots indicateurs.....	7
Préparation.....	9
Ravitaillement sécuritaire.....	11
Recommandations relatives à la sécurité de l'équipement.....	9
Sécurité de fonctionnement.....	10
Sécurité relative à l'entretien.....	13
Sécurité relative au moteur à essence.....	12
Sécurité relative au système hydraulique.....	11
Sécurité relative au transport.....	10
Sécurité relative aux pneus.....	11
Symbole d'alerte de sécurité.....	7
Sécurité de fonctionnement.....	10
Sécurité relative au moteur à essence.....	12
Symbole d'alerte de sécurité.....	7

## T

Transport.....	29
Attacher la machine à un véhicule de remorquage.....	29
Préparation pour le transport.....	29
Type d'huile hydraulique.....	24

## V

Vanne d'arrêt de carburant.....	19
Vérification du couple appliqué sur les boulons.....	37
Vérification du niveau de carburant.....	24
Vérification du niveau d'huile du moteur.....	23
Vérification du niveau d'huile hydraulique.....	23



[www.wallensteinequipment.com](http://www.wallensteinequipment.com)