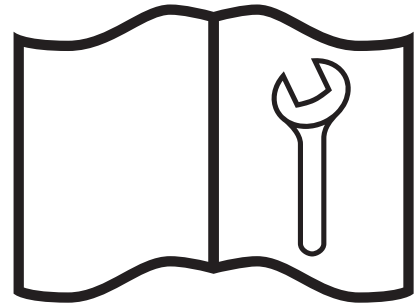


Set-up Instructions



BXM32
BXM42



IMPORTANT! Inspect for damage from shipping. Immediately contact the shipping company if damage is found.

*Note: Some parts are attached to skid with screws.
Shipping brackets are not reused.*

Always Put Safety First!

Read these assembly instructions thoroughly before beginning. Make sure each step is understood before attempting it. Be familiar with all safety signs on the machine and their meaning.

Tighten all fasteners to the torque value specified on the last page. Recheck before using the machine.

Assembly hardware is located inside operator's manual tube.

WARNING!

Position the crate in a large open area to allow access from all sides during assembly.

Stay clear of overhead power lines and obstructions when lifting the machine during assembly. Contact with power lines can cause electrocution. Contact with obstructions can damage components or cause them to fail.

Keep the assembly area clean to prevent slipping or tripping.

Use a hoist when lifting components that weigh 50 lb (23 kg) or more to avoid back injury.

All lifting devices (straps, slings, chains, ratchet blocks) must comply with applicable local regulations and certifications. Wallenstein Equipment Inc. cannot accept responsibility for the use of sub-standard equipment and work practices.

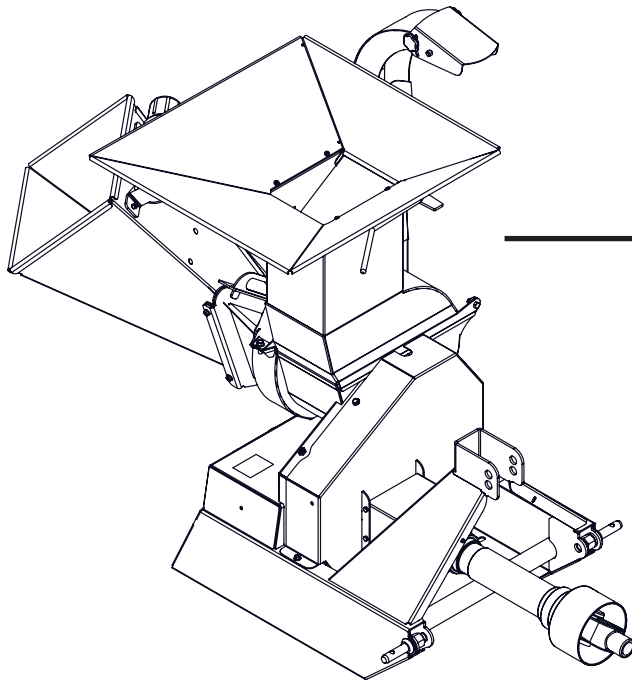
Use lifting equipment with a capacity greater than the weight of the component. Place jack stands or wood blocking under the machine to securely stabilize it before working on it during assembly.

Use the correct tool for the job. Repair or replace broken or defective equipment or tools. Makeshift tools can create safety hazards. A tool that breaks or slips during use risks personal injury.

WARNING!

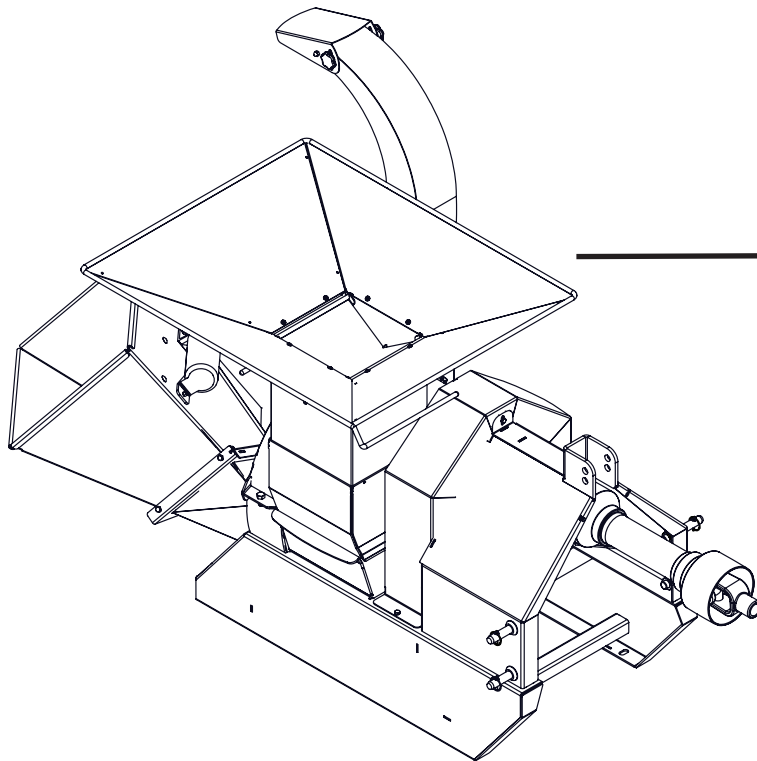
Avoid the risk of personal injury or machine damage! Read the operator's manual before using this equipment. Carefully read all safety messages in the manual and follow all safety signs on the machine.

BXM32



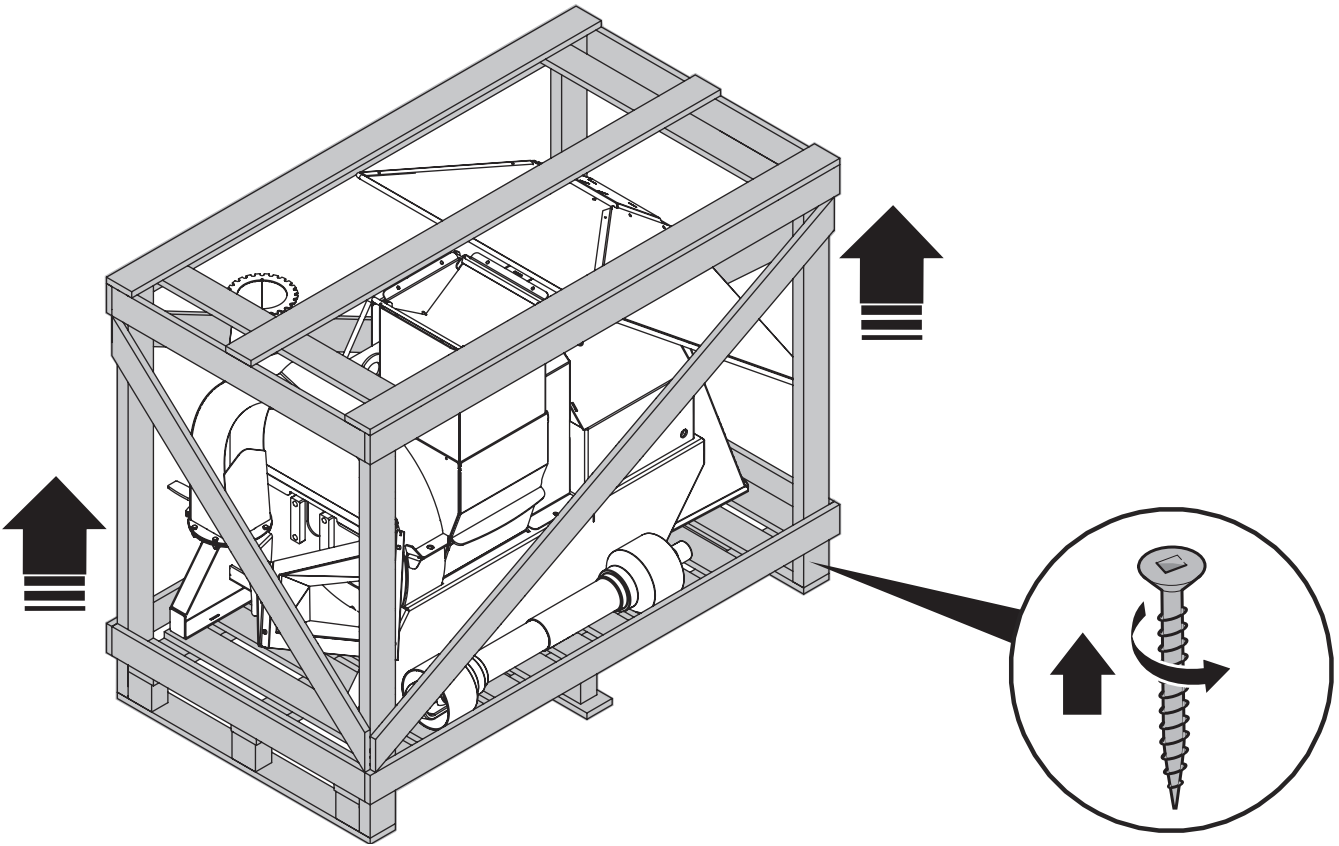
BXM32

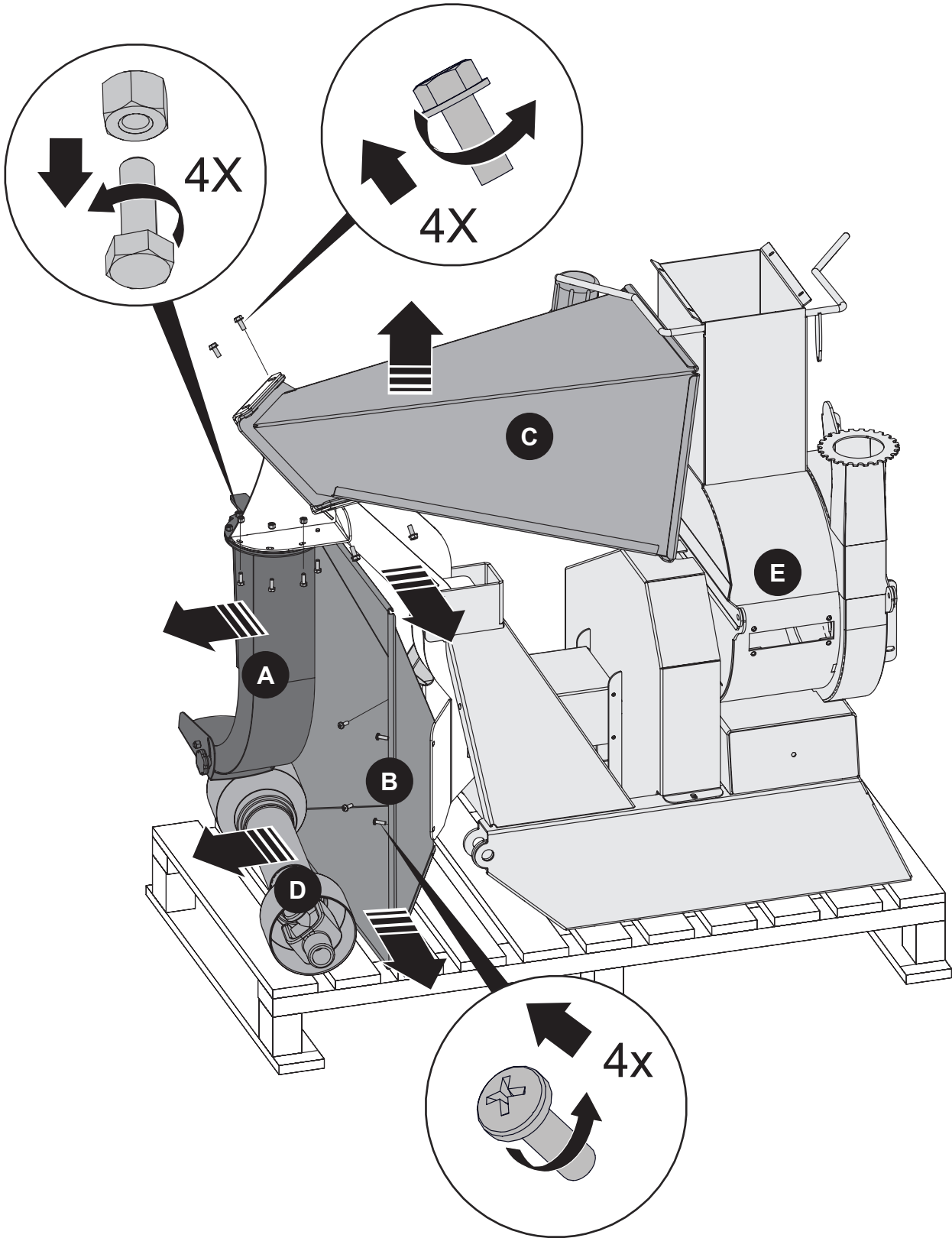
BXM42



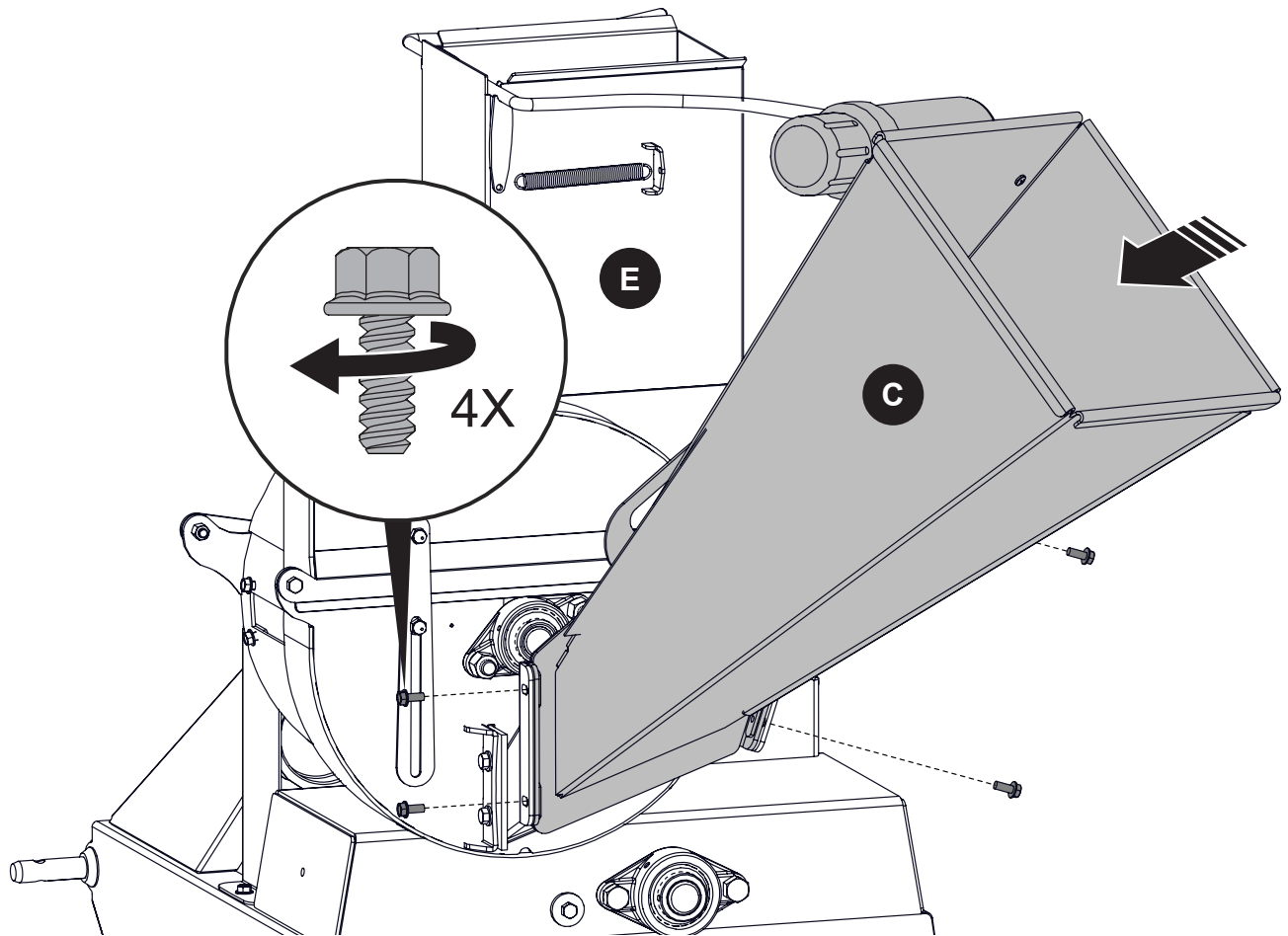
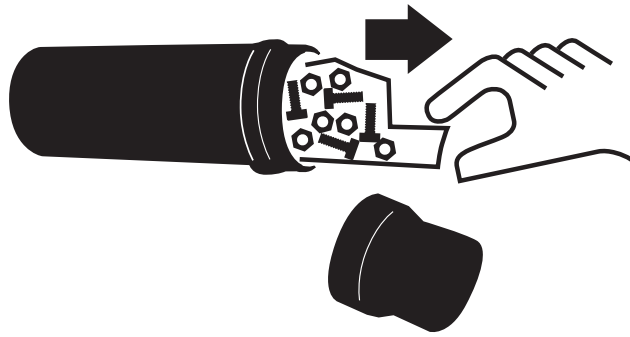
BXM42

1

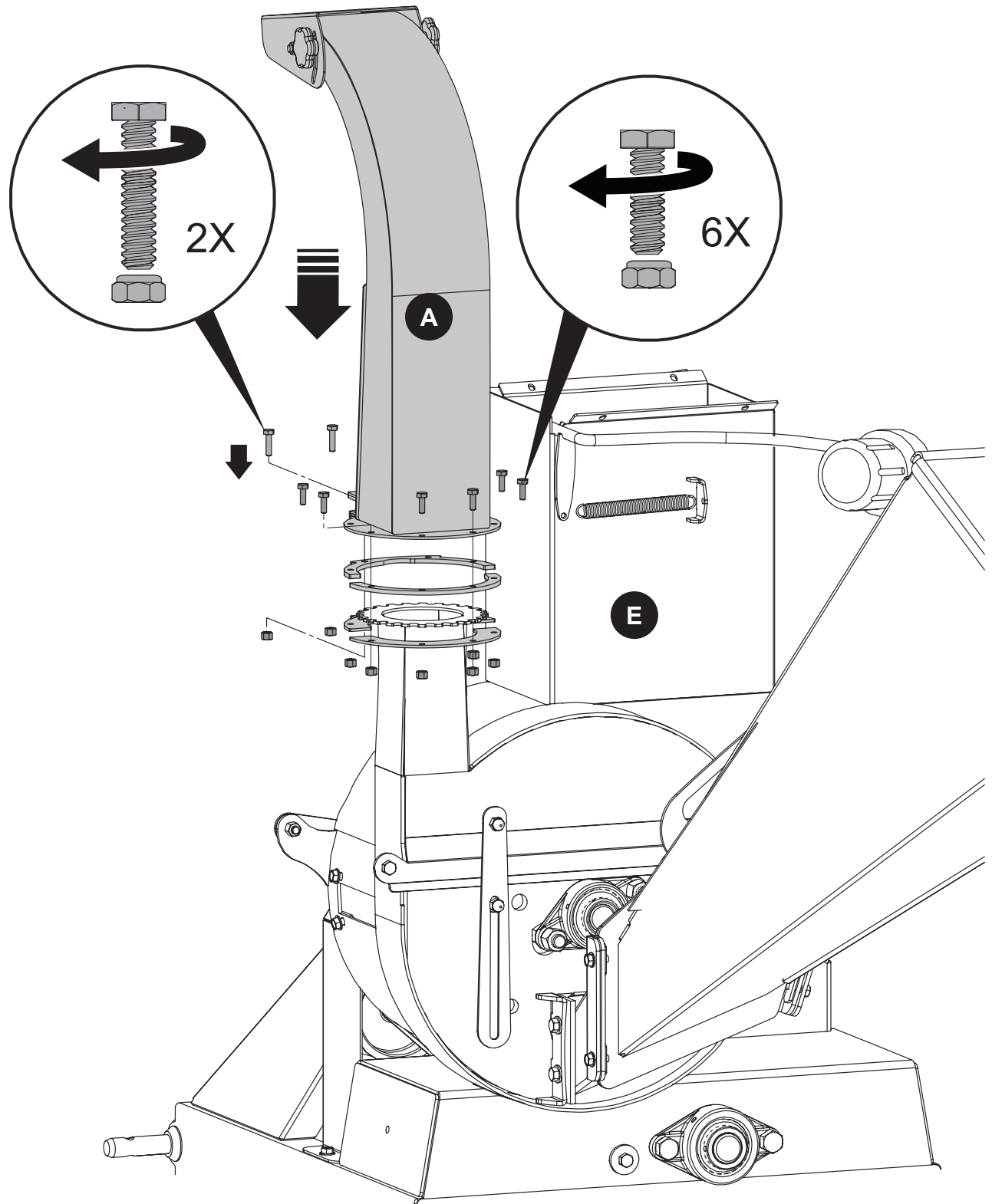




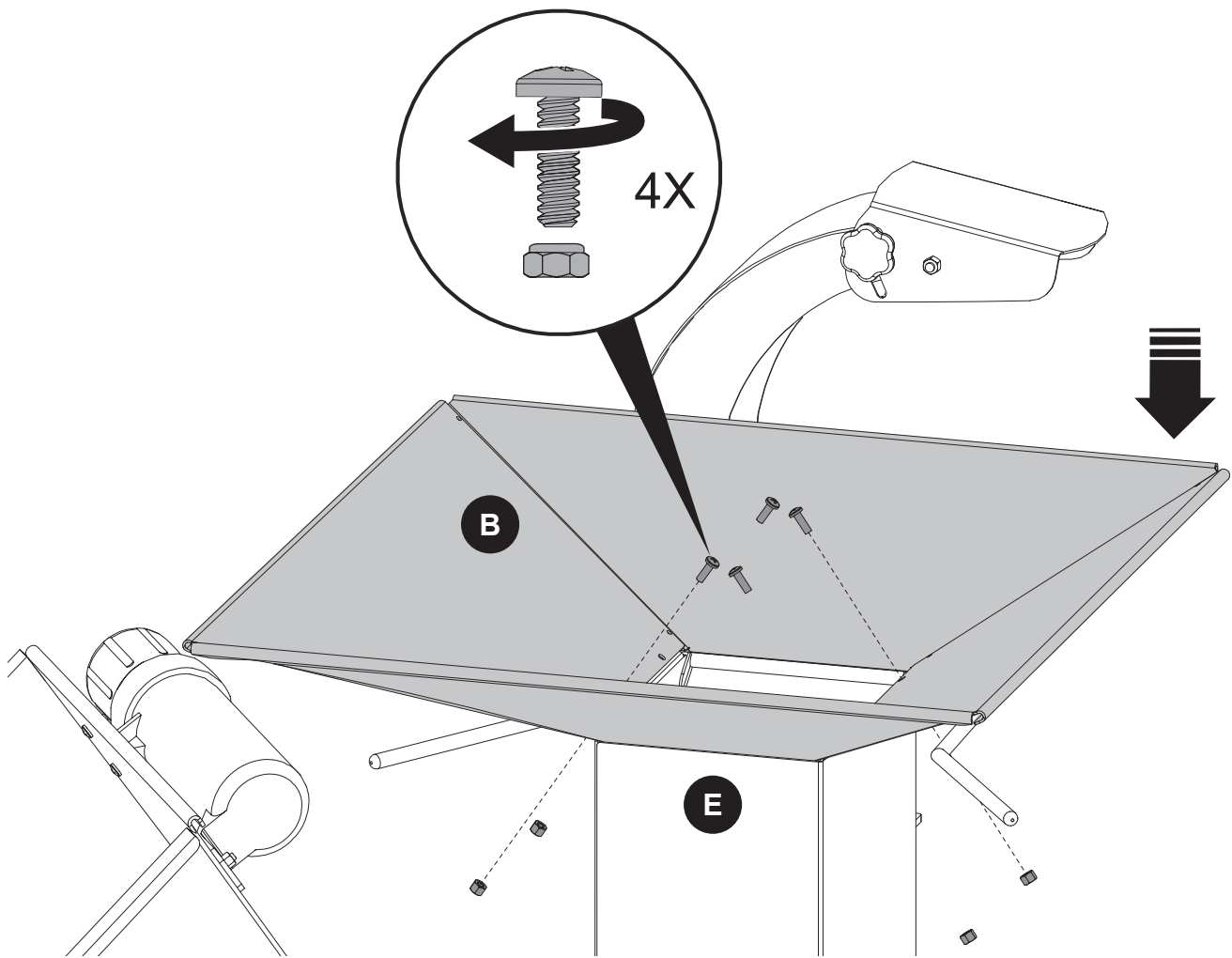
3

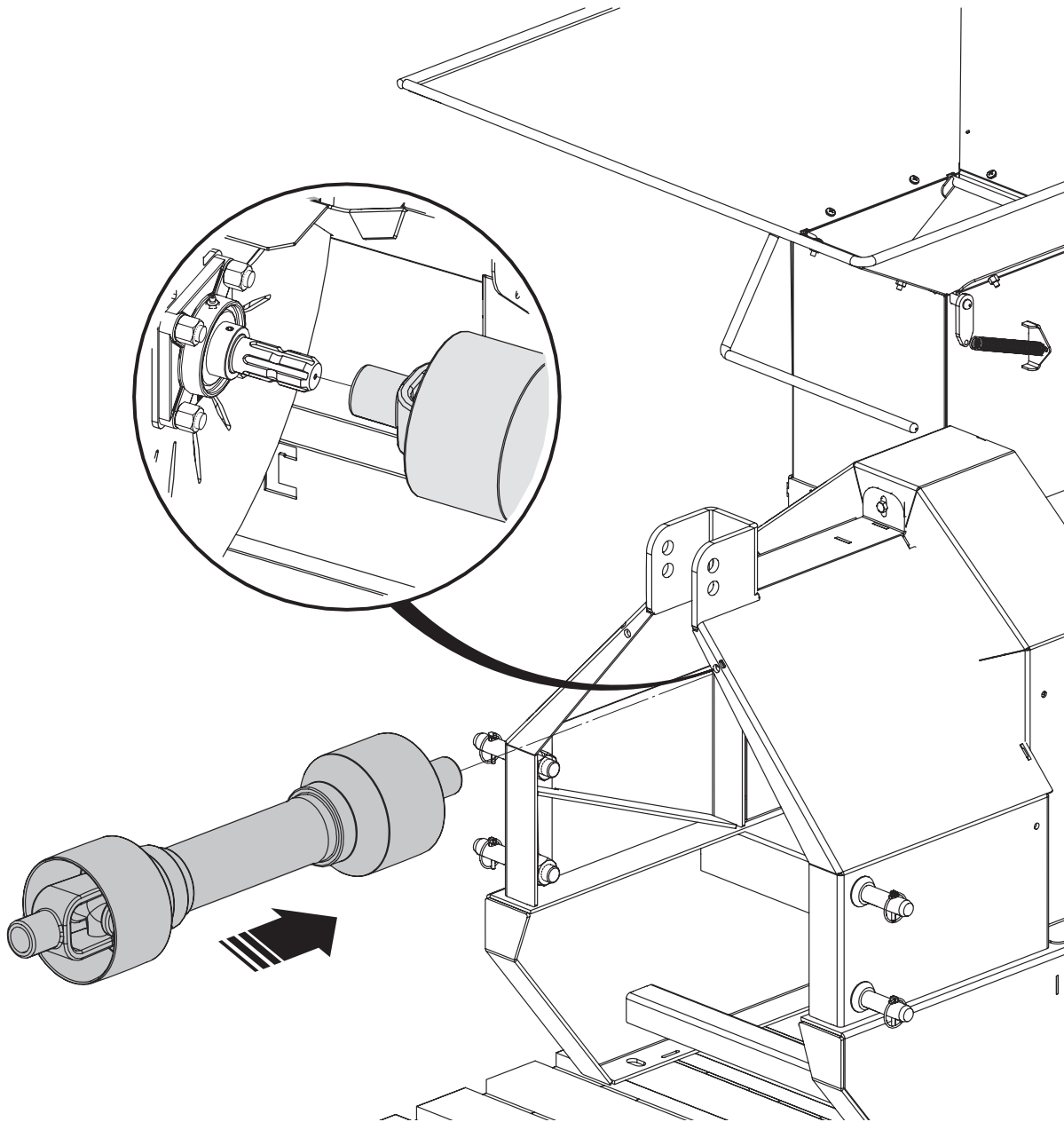


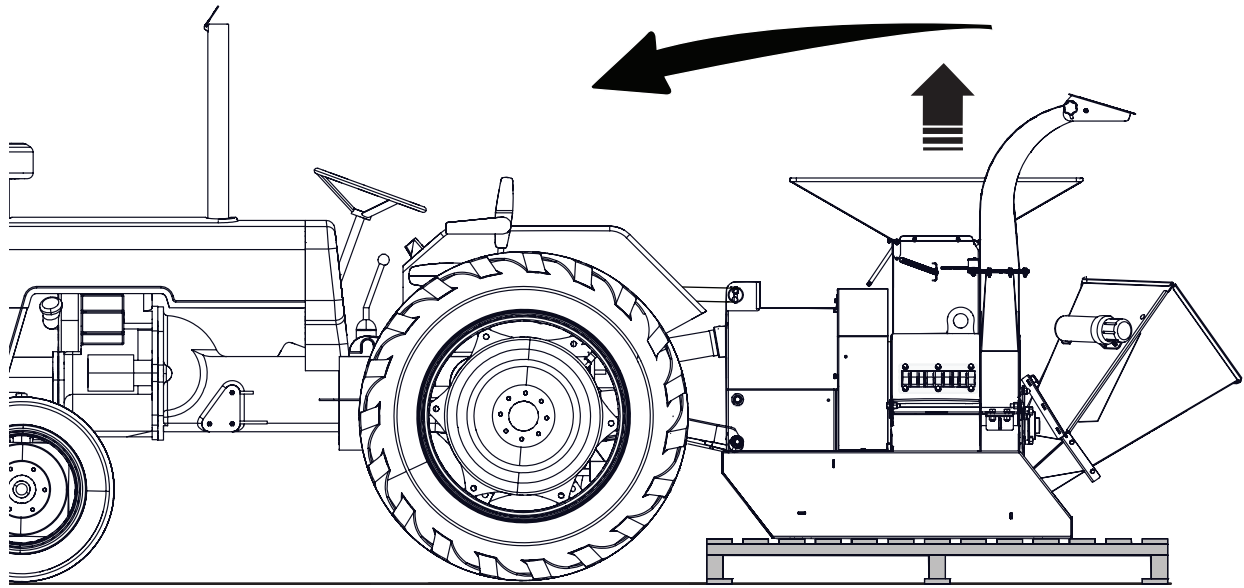
4



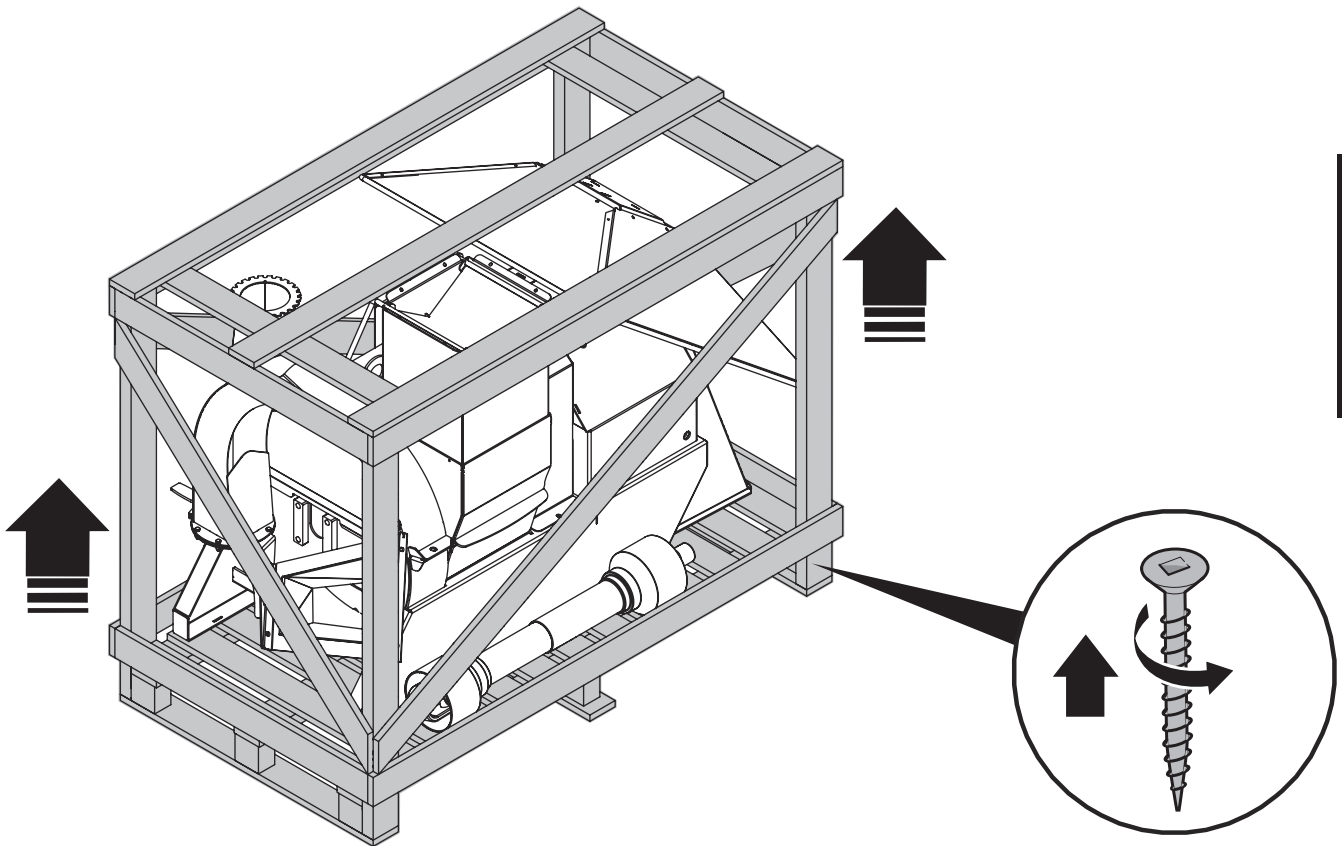
BXM32



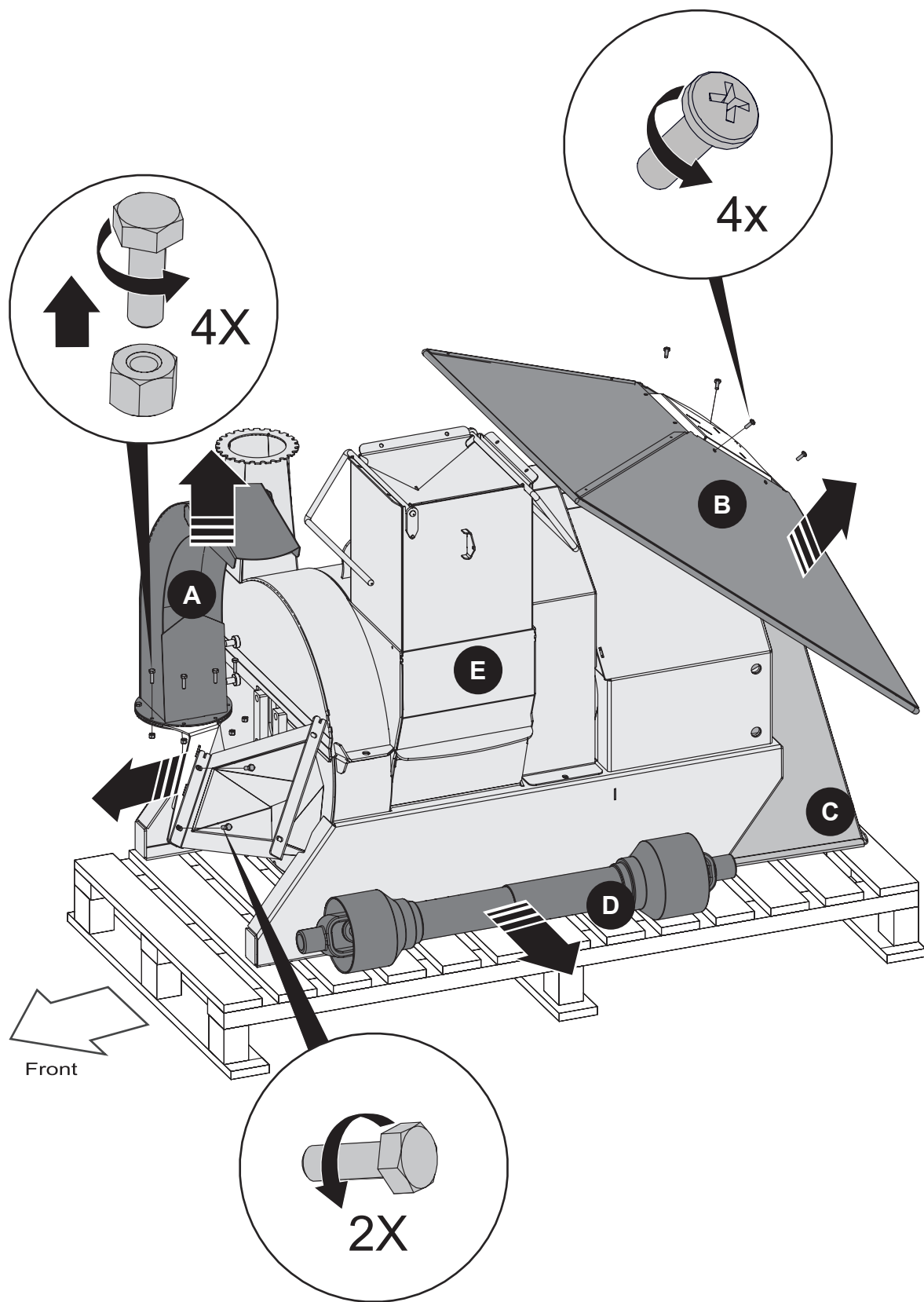


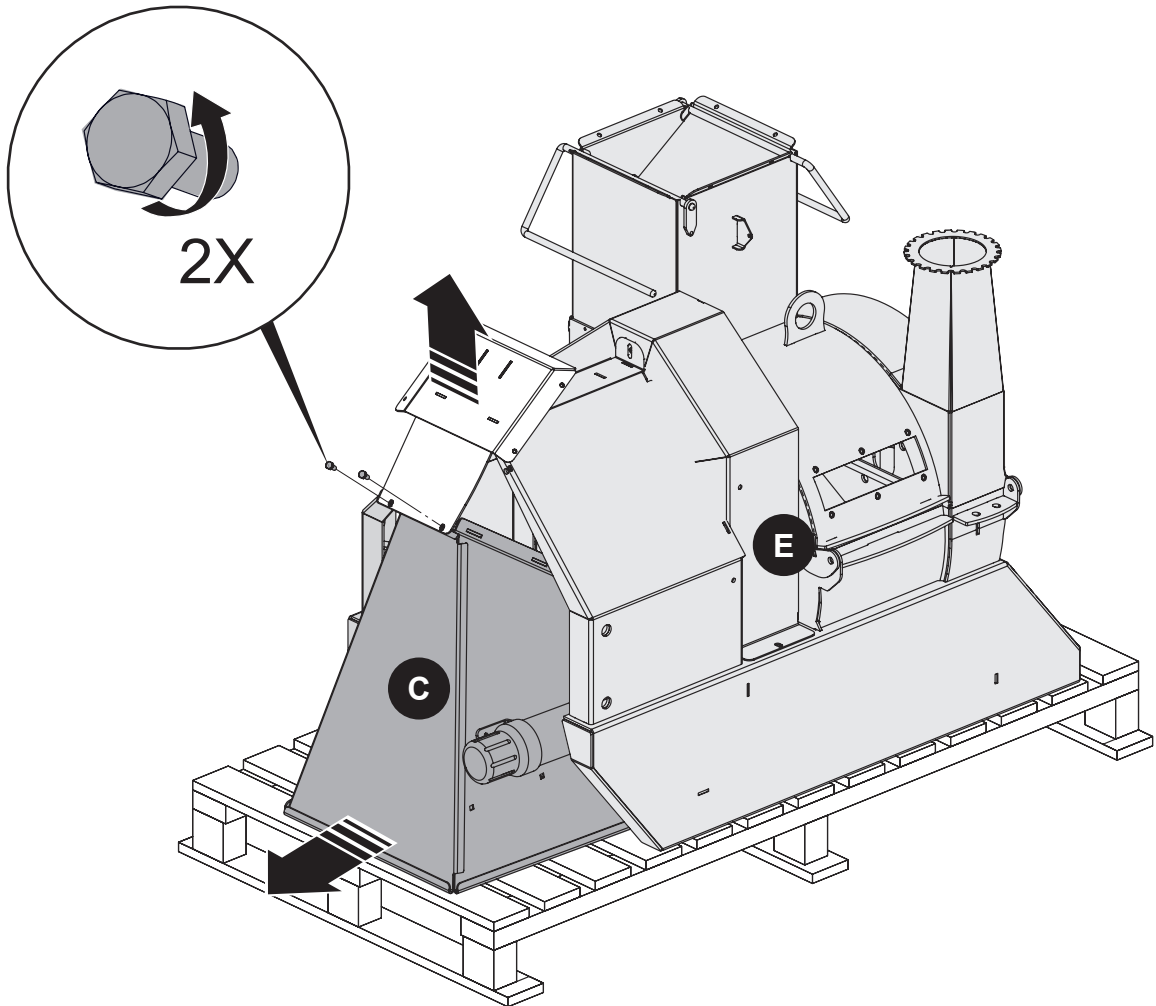


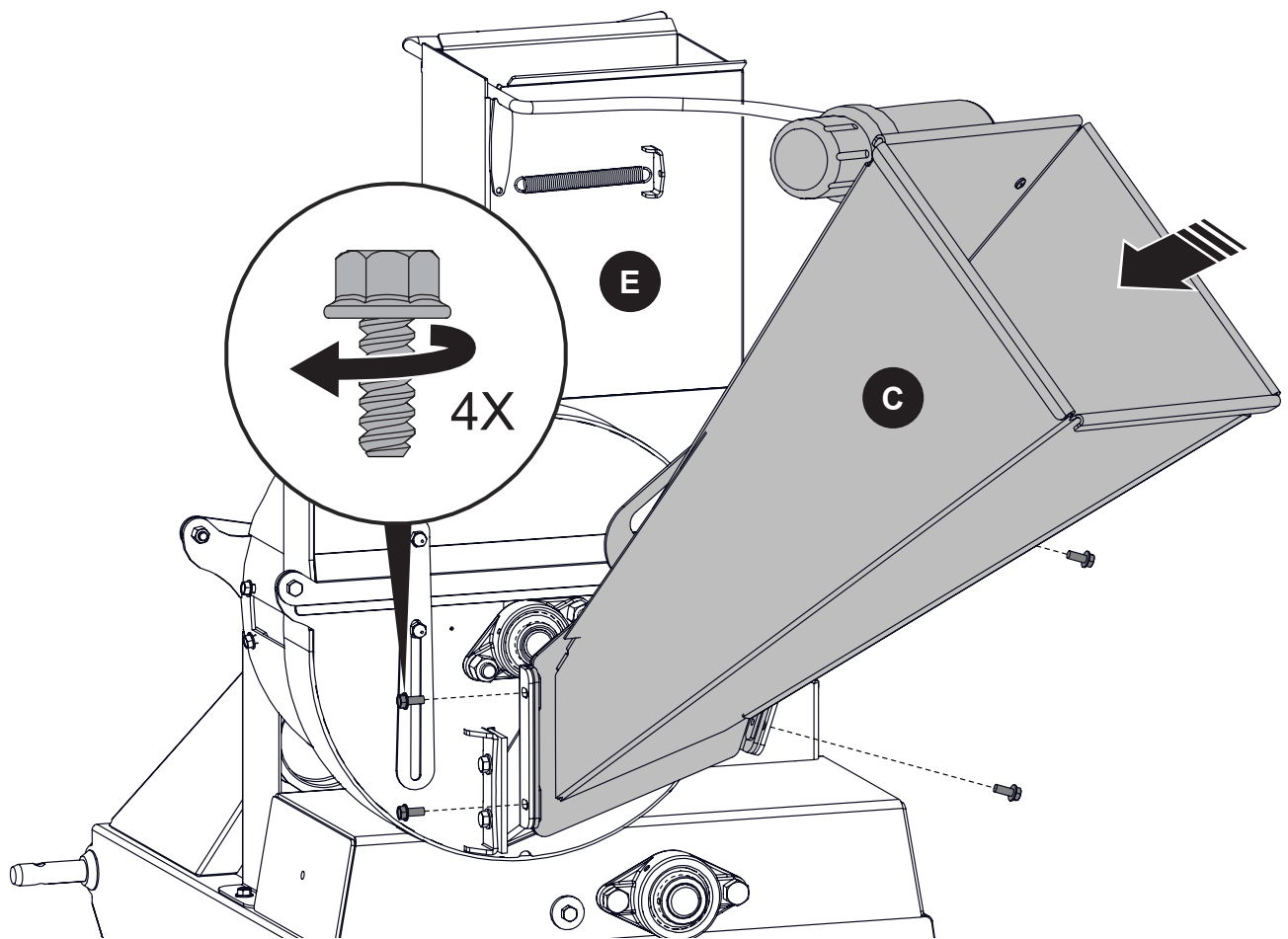
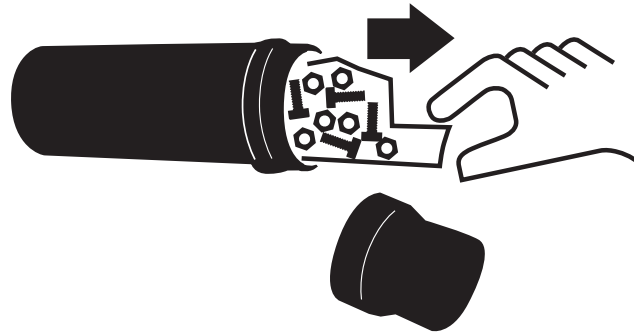
1



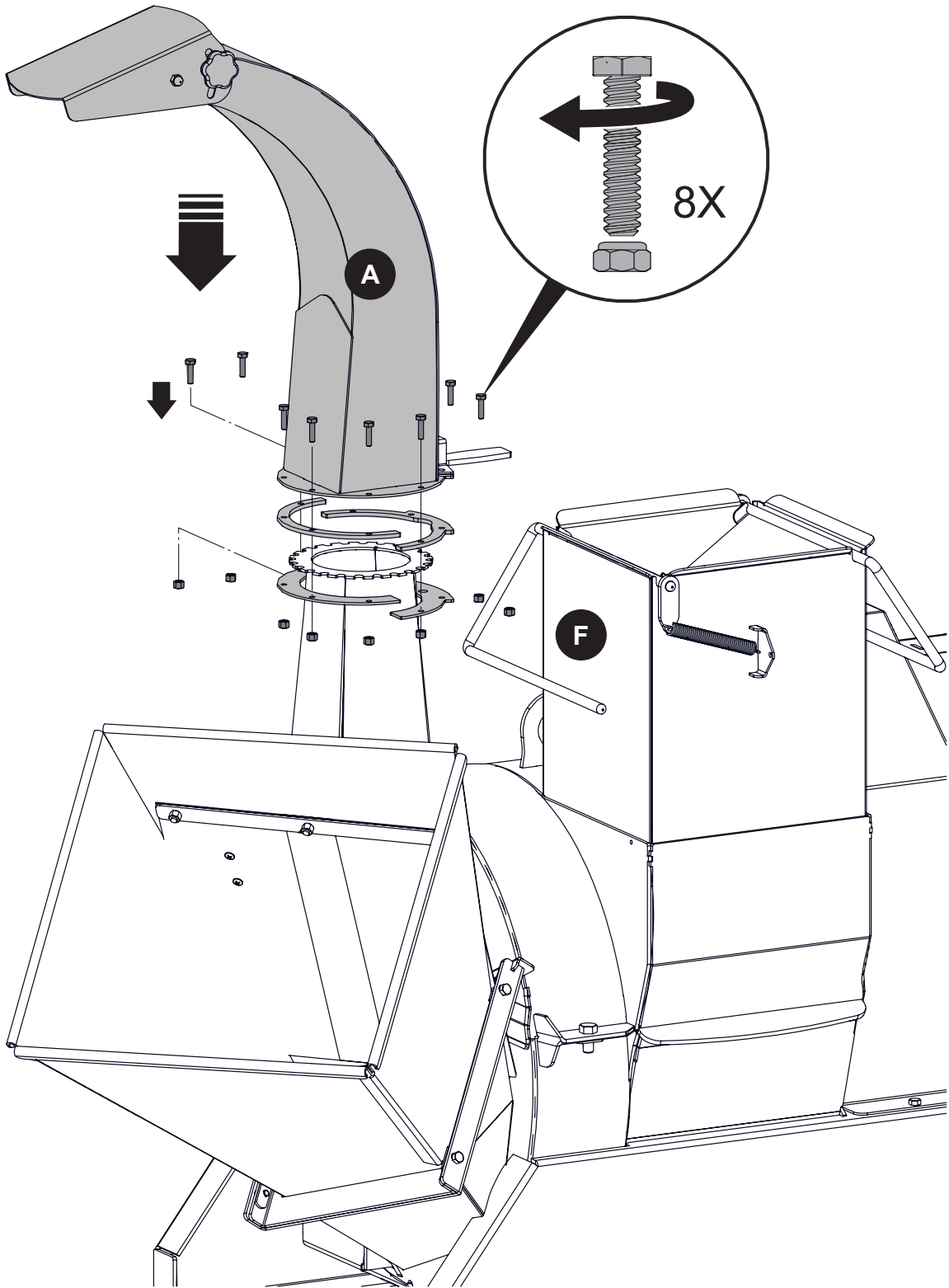
BXM42



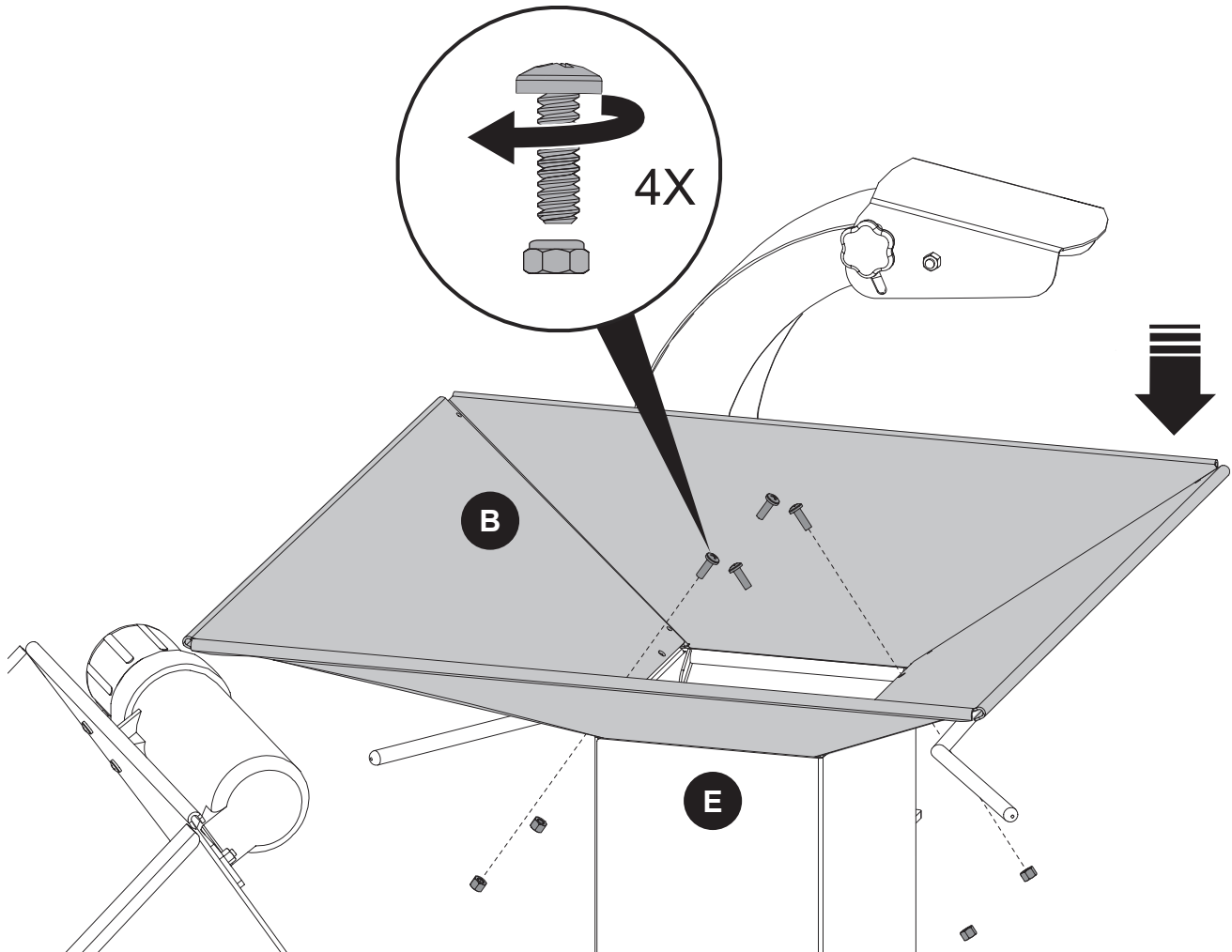


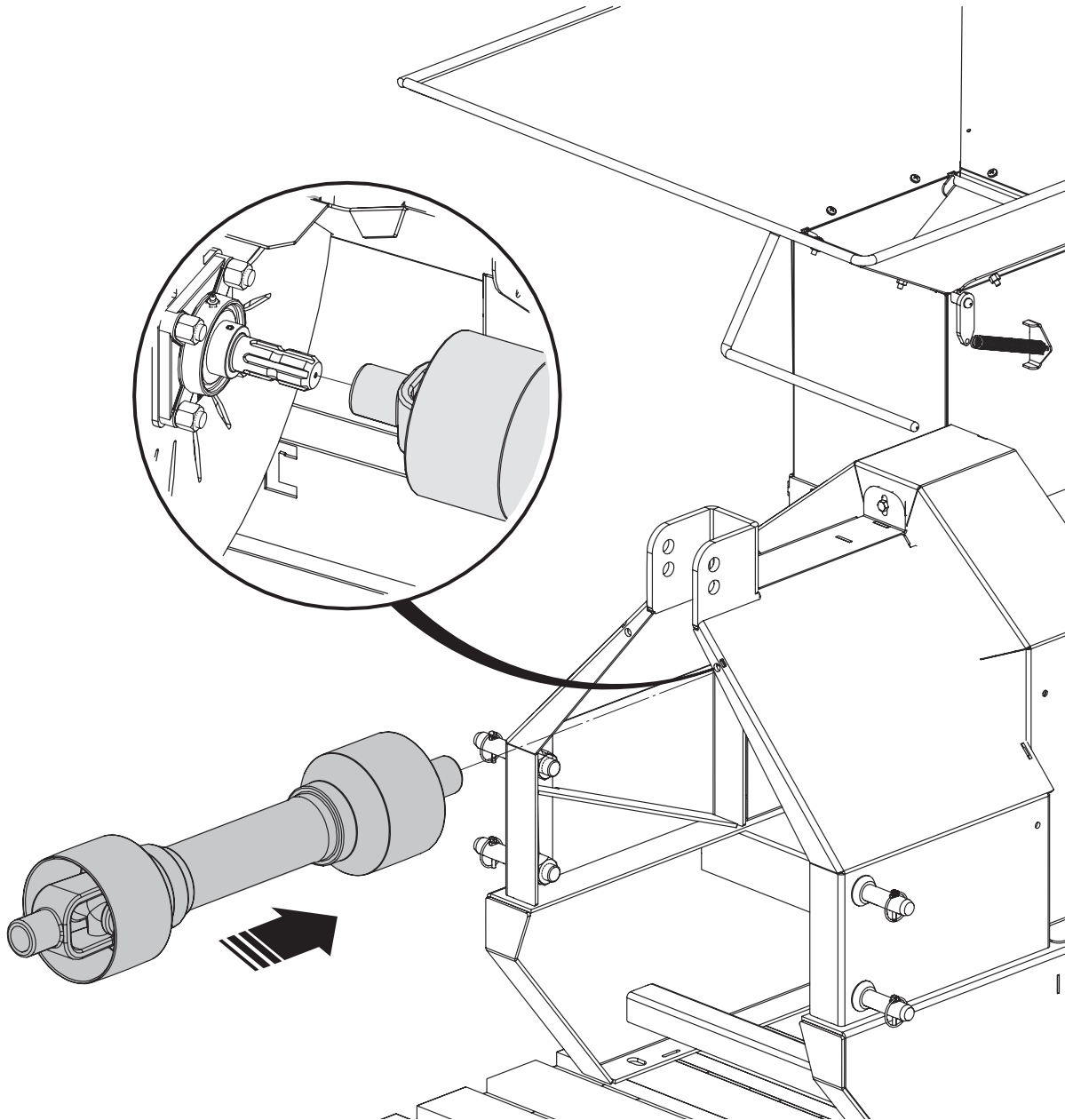


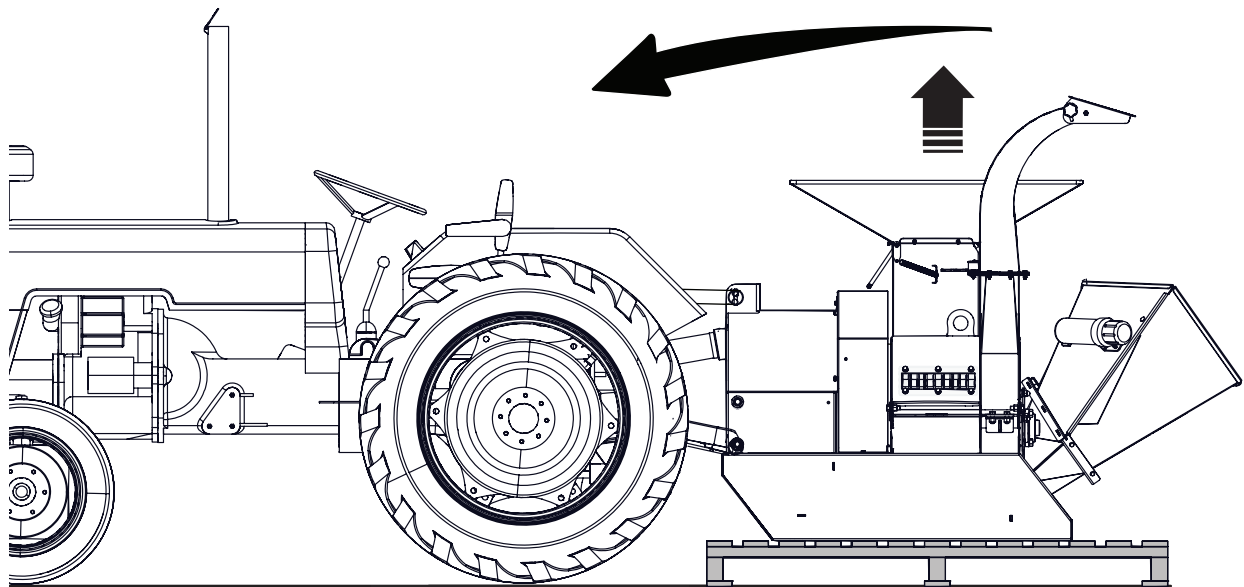
5



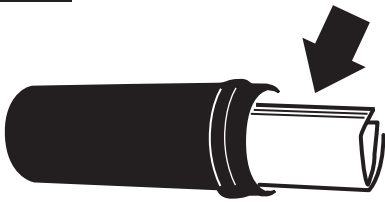
BXM42







9



✓	Pre-delivery Inspection
Inspect for damage from shipping. Immediately contact the shipping company if damage is found.	
BXM-Series Wood Chipper-Shredder	
	Check blade clearance and that rotor turns freely
	Check that discharge and deflector move freely
	Check that all fasteners are tight
	Check that lock pins align and move freely
	Check all grease points and lubricate pivot points
	Review operating and safety instructions in the Operator's Manual
Safety Checks	
	All Safety Decals Installed
	Guards and Shields Installed and Secured
	Check that the Slow Moving Vehicle sign is installed
	Check that retainers are installed through hitch points
	Review operating and safety instructions in the Operator's Manual

Bolt Torque Specifications

Checking Bolt Torque

The tables shown give correct torque values for various bolts and capscrews. Tighten all bolts to the torque values specified in the table, unless indicated otherwise. Check tightness of bolts periodically.

IMPORTANT! If replacing hardware, use fasteners of the same grade.

IMPORTANT! Torque figures indicated in the table are for non-greased or non-oiled threads. Do not grease or oil threads unless indicated otherwise. When using a thread locker, increase torque values by 5%.

Note: Bolt grades are identified by their head markings.

Imperial Bolt Torque Specifications						
Bolt Diameter	Torque Value					
	SAE Gr. 2		SAE Gr. 5		SAE Gr. 8	
	lbf•ft	N•m	lbf•ft	N•m	lbf•ft	N•m
1/4"	6	8	9	12	12	17
5/16"	10	13	19	25	27	36
3/8"	20	27	33	45	45	63
7/16"	30	41	53	72	75	100
1/2"	45	61	80	110	115	155
9/16"	60	95	115	155	165	220
5/8"	95	128	160	215	220	305
3/4"	165	225	290	390	400	540
7/8"	170	230	420	570	650	880
1"	225	345	630	850	970	1320



SAE Gr. 2



SAE Gr. 5



SAE Gr. 8

Metric Bolt Torque Specifications				
Bolt Diameter	Torque Value			
	Gr. 8.8		Gr. 10.9	
	lbf•ft	N•m	lbf•ft	N•m
M3	0.4	0.5	1.3	1.8
M4	2.2	3	3.3	4.5
M6	7	10	11	15
M8	18	25	26	35
M10	37	50	52	70
M12	66	90	92	125
M16	166	225	229	310
M20	321	435	450	610
M30	1,103	1 495	1,550	2 100
M36	1,917	2 600	2,700	3 675



8.8



10.9

Bolt Torque Specifications

Checking Bolt Torque

The tables shown give correct torque values for various bolts and capscrews. Tighten all bolts to the torque values specified in the table, unless indicated otherwise. Check tightness of bolts periodically.

IMPORTANT! If replacing hardware, use fasteners of the same grade.

IMPORTANT! Torque figures indicated in the table are for non-greased or non-oiled threads. Do not grease or oil threads unless indicated otherwise. When using a thread locker, increase torque values by 5%.


Note: Bolt grades are identified by their head markings.

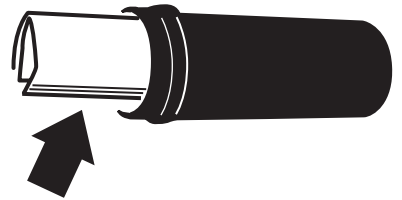


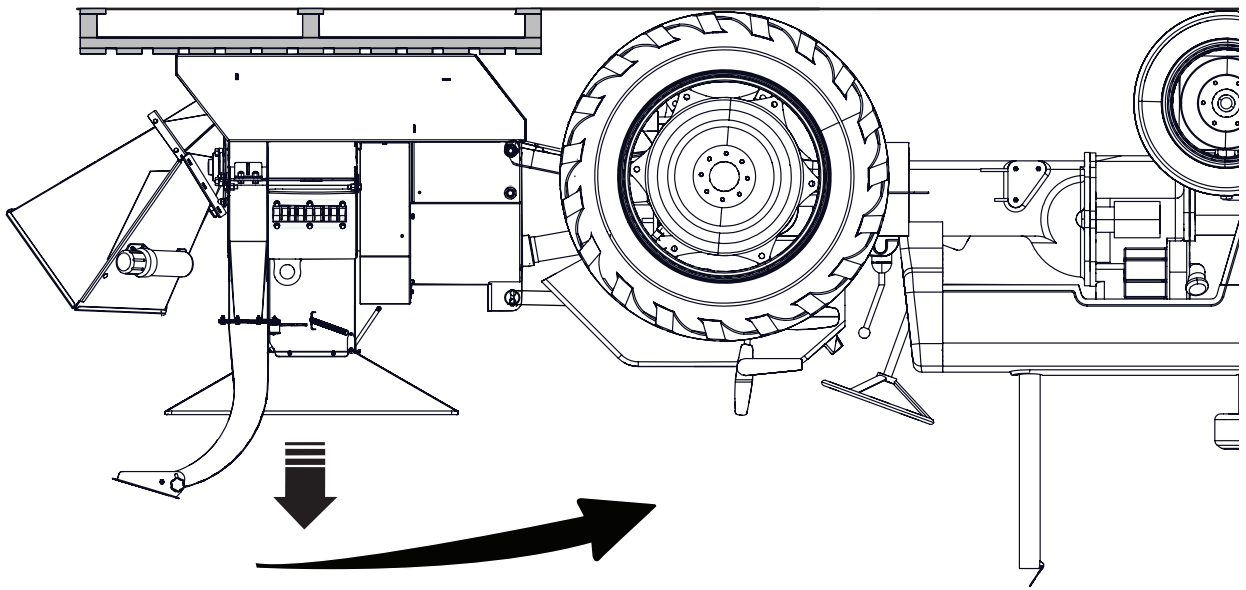
Metric Bolt Torque Specifications					
Bolt Diameter	Gr. 8.8		Gr. 10.9		Torque Value
	lb·ft	N·m	lb·ft	N·m	
M3	0.4	0.5	1.3	1.8	4.5
M4	2.2	3	3.3	4.5	15
M6	7	10	11	15	35
M8	18	25	26	35	70
M10	37	50	52	70	125
M12	66	90	92	125	310
M16	166	225	229	310	610
M20	321	435	450	610	2 100
M30	1,103	1 495	1,550	2 100	3 675
M36	1,917	2 600	2,700	3 675	



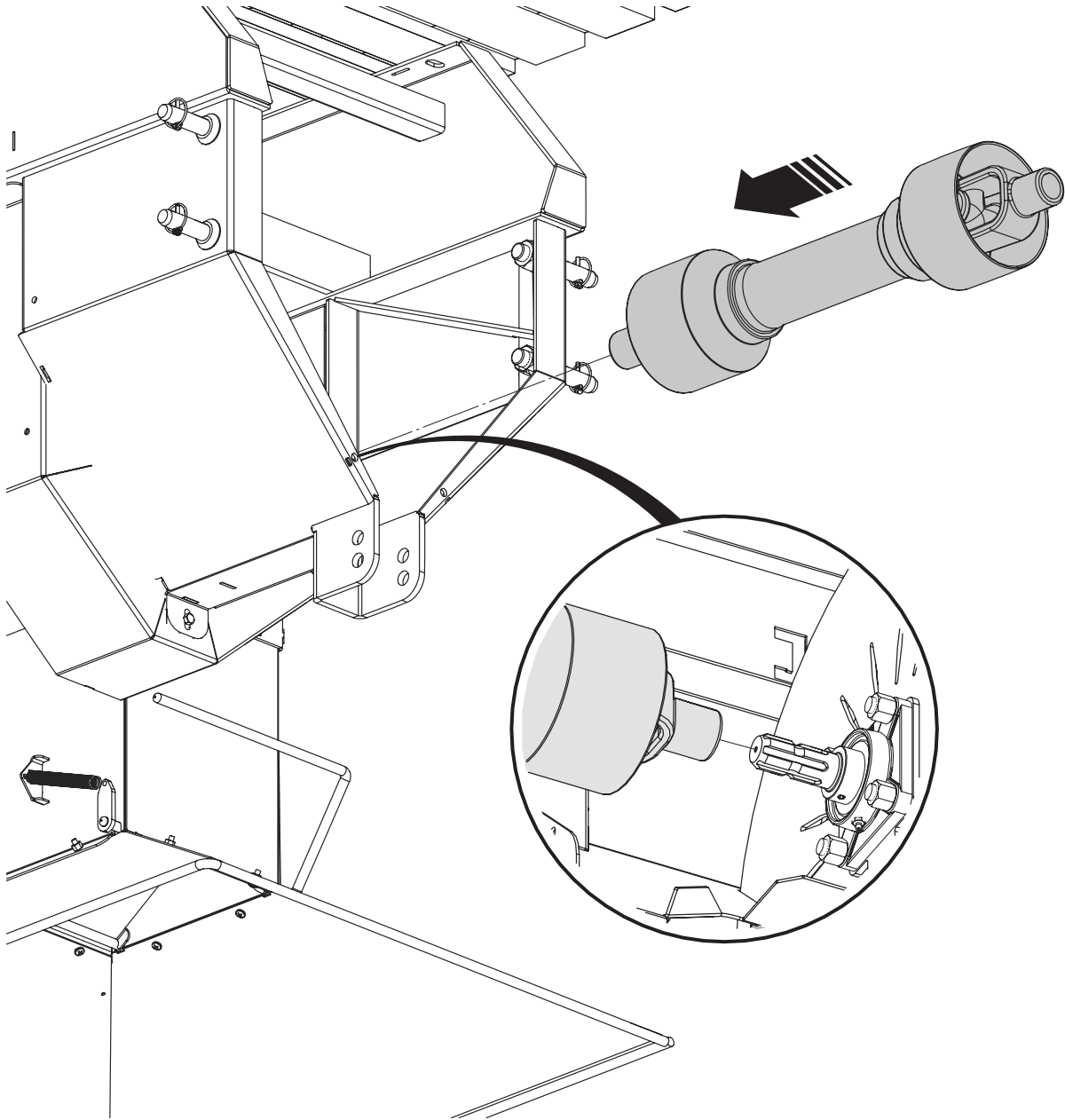
Imperial Bolt Torque Specifications					
Bolt Diameter	SAE Gr. 2		SAE Gr. 5		Torque Value
	lb·ft	N·m	lb·ft	N·m	
1/4"	6	8	9	12	17
5/16"	10	13	19	25	36
3/8"	20	27	33	45	63
7/16"	30	41	53	72	100
1/2"	45	61	80	110	155
9/16"	60	95	115	155	220
5/8"	95	128	160	215	305
3/4"	165	225	290	390	540
7/8"	170	230	420	570	880
1"	225	345	630	850	1320

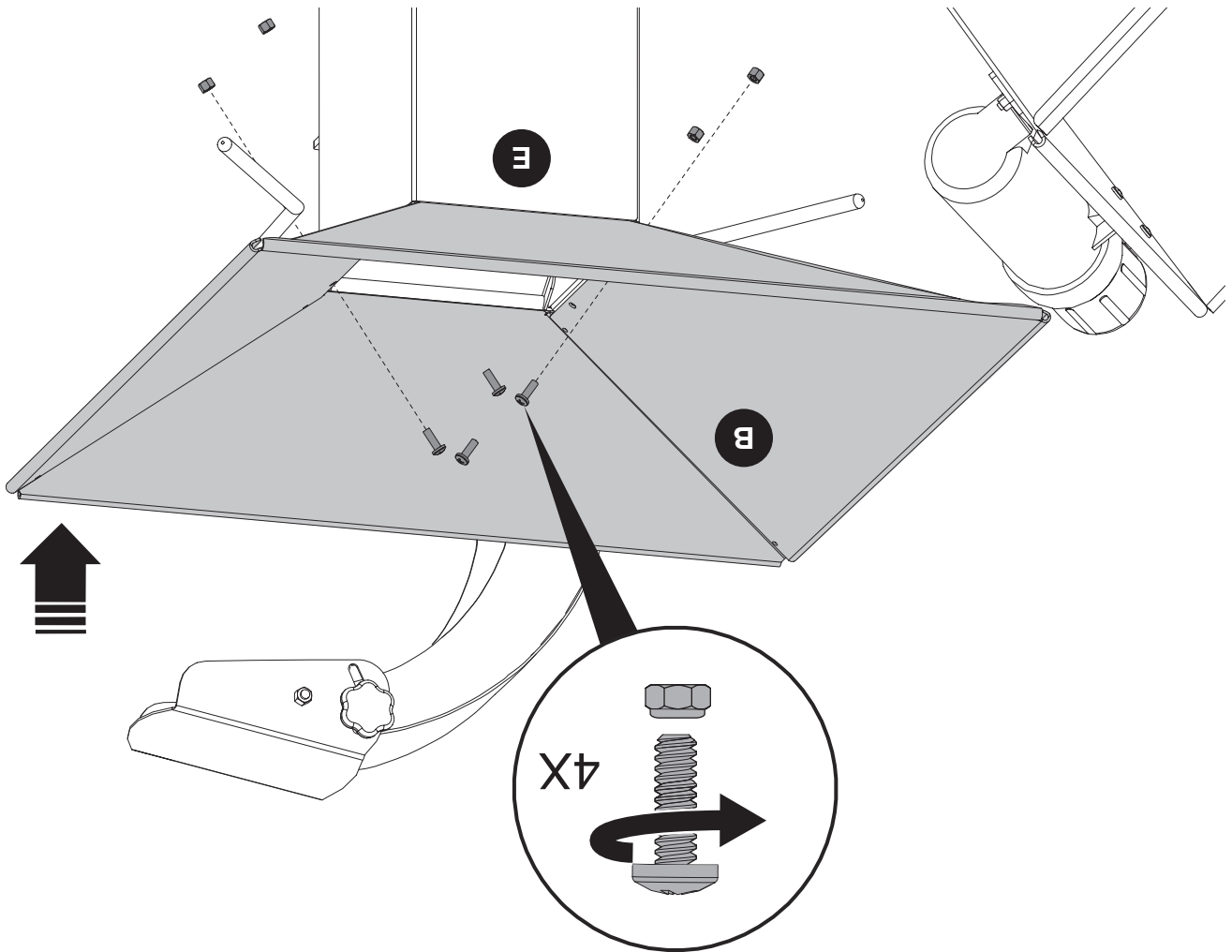
Pre-delivery Inspection	
Inspect for damage from shipping. Immediately contact the shipping company if damage is found.	
BXM-Series Wood Chipper-Shredder	
Check blade clearance and that rotor turns freely	
Check that discharge and deflector move freely	
Check that all fasteners are tight	
Check that lock pins align and move freely	
Check all grease points and lubricate pivot points	
Review operating and safety instructions in the Operator's Manual	
Safety Checks	
All Safety Decals Installed	
Guards and Shields Installed and Secured	
Check that the Slow Moving Vehicle sign is installed	
Check that retainers are installed through hitch points	
Review operating and safety instructions in the Operator's Manual	

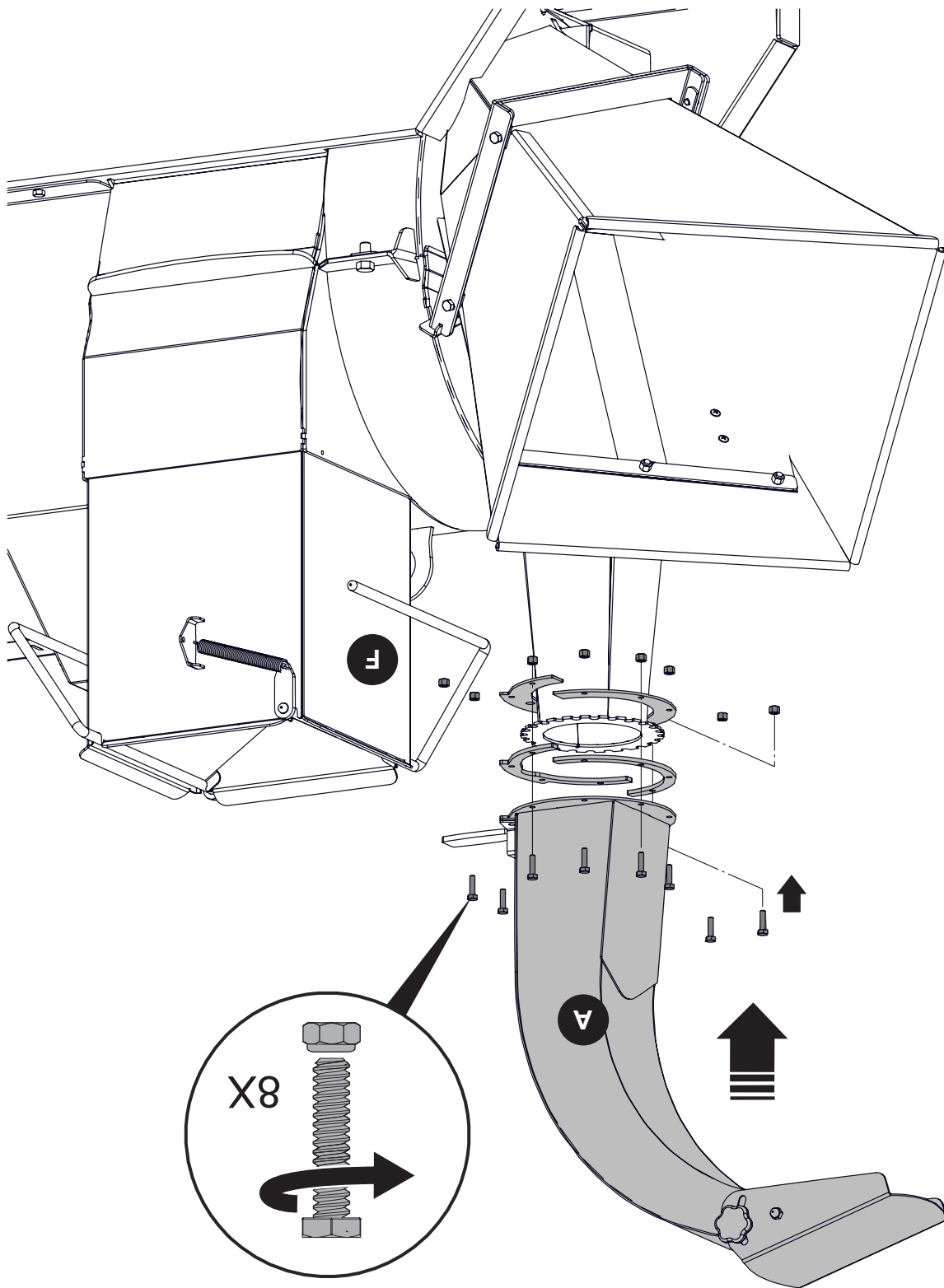




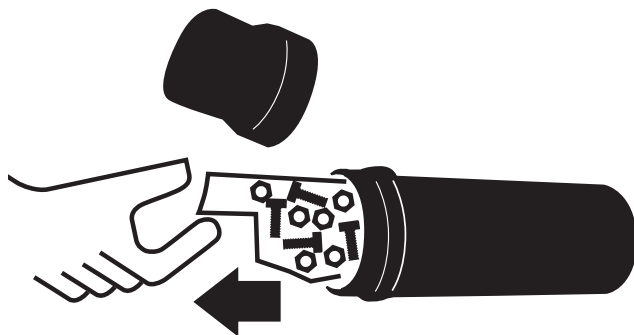
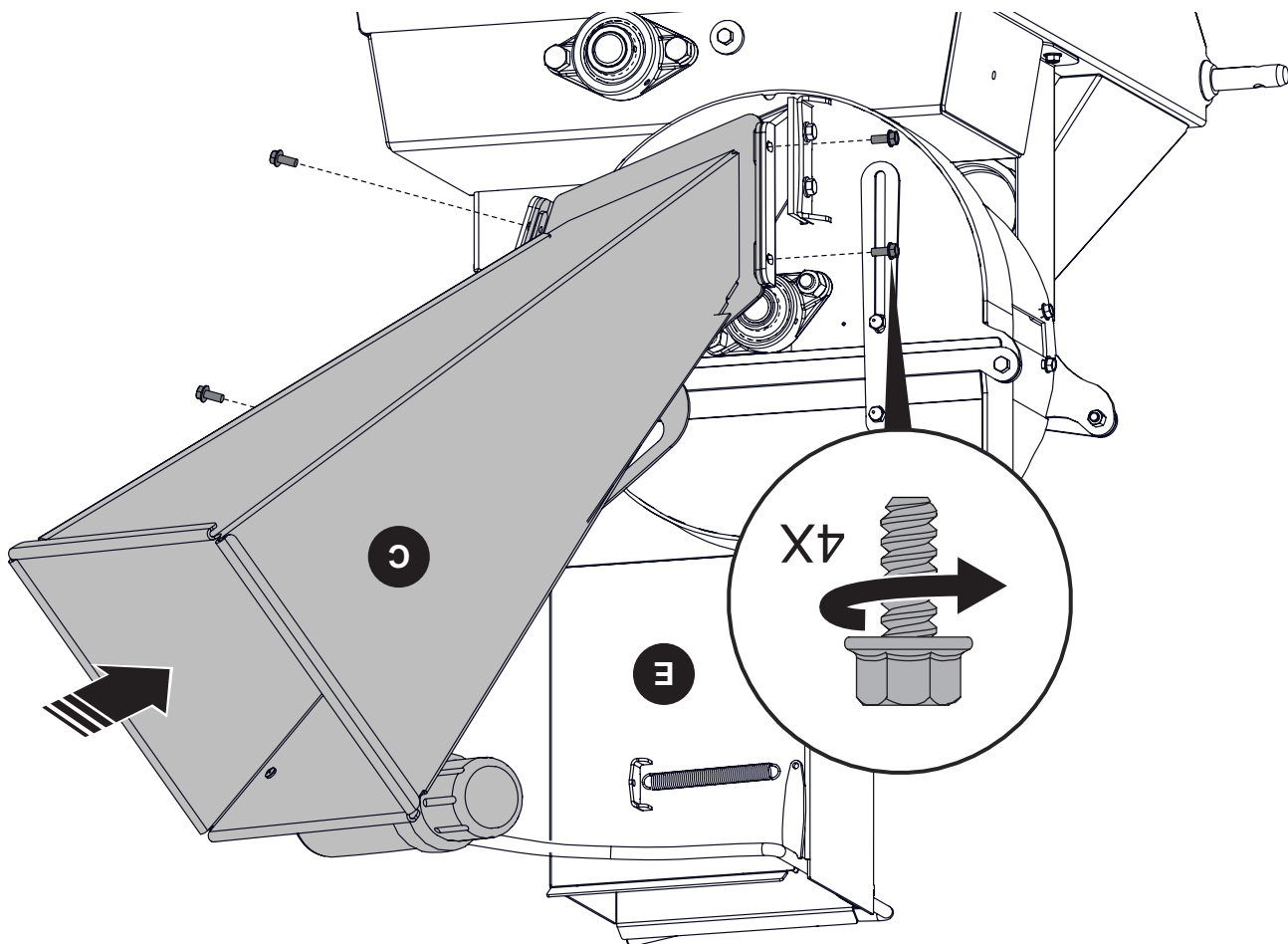
BXM42



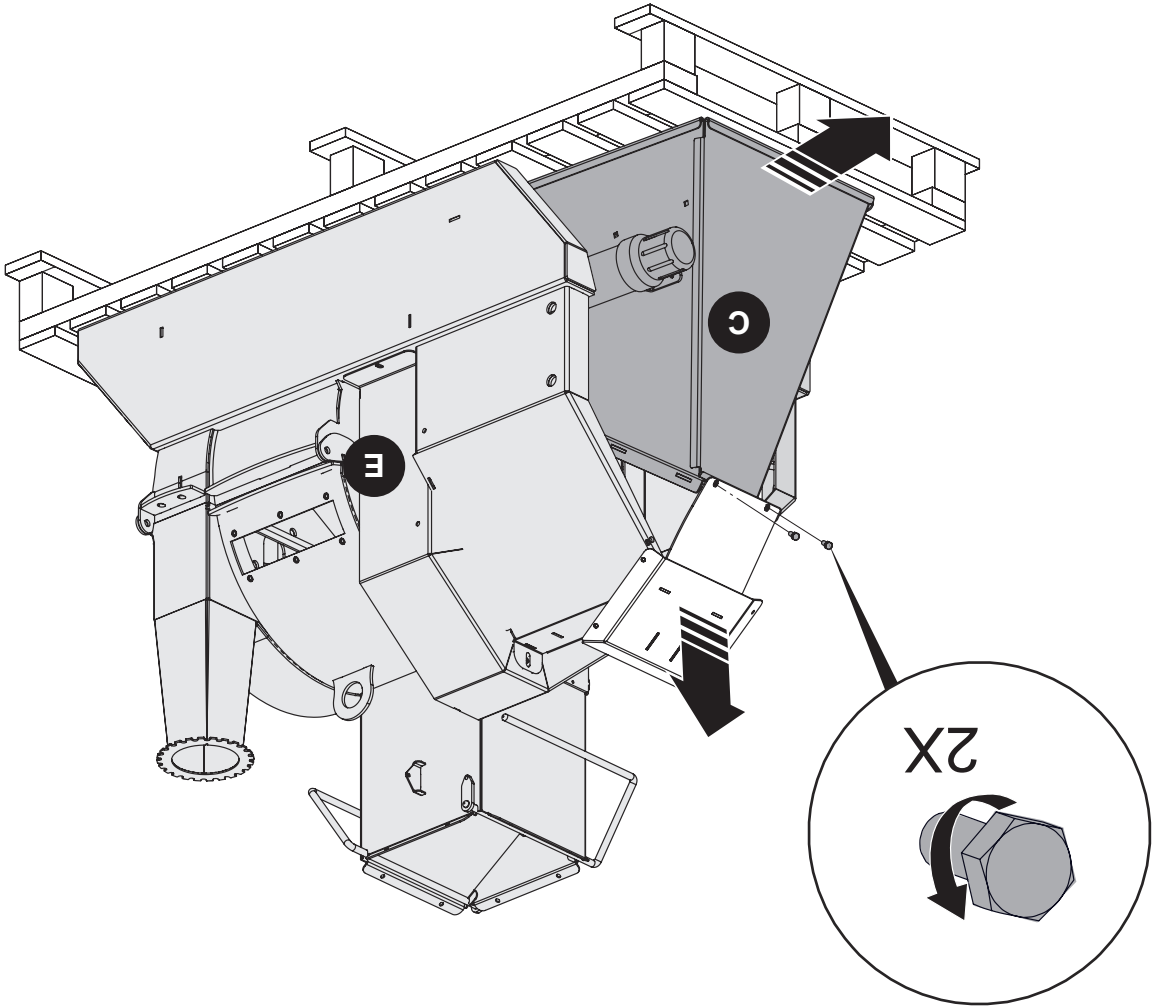


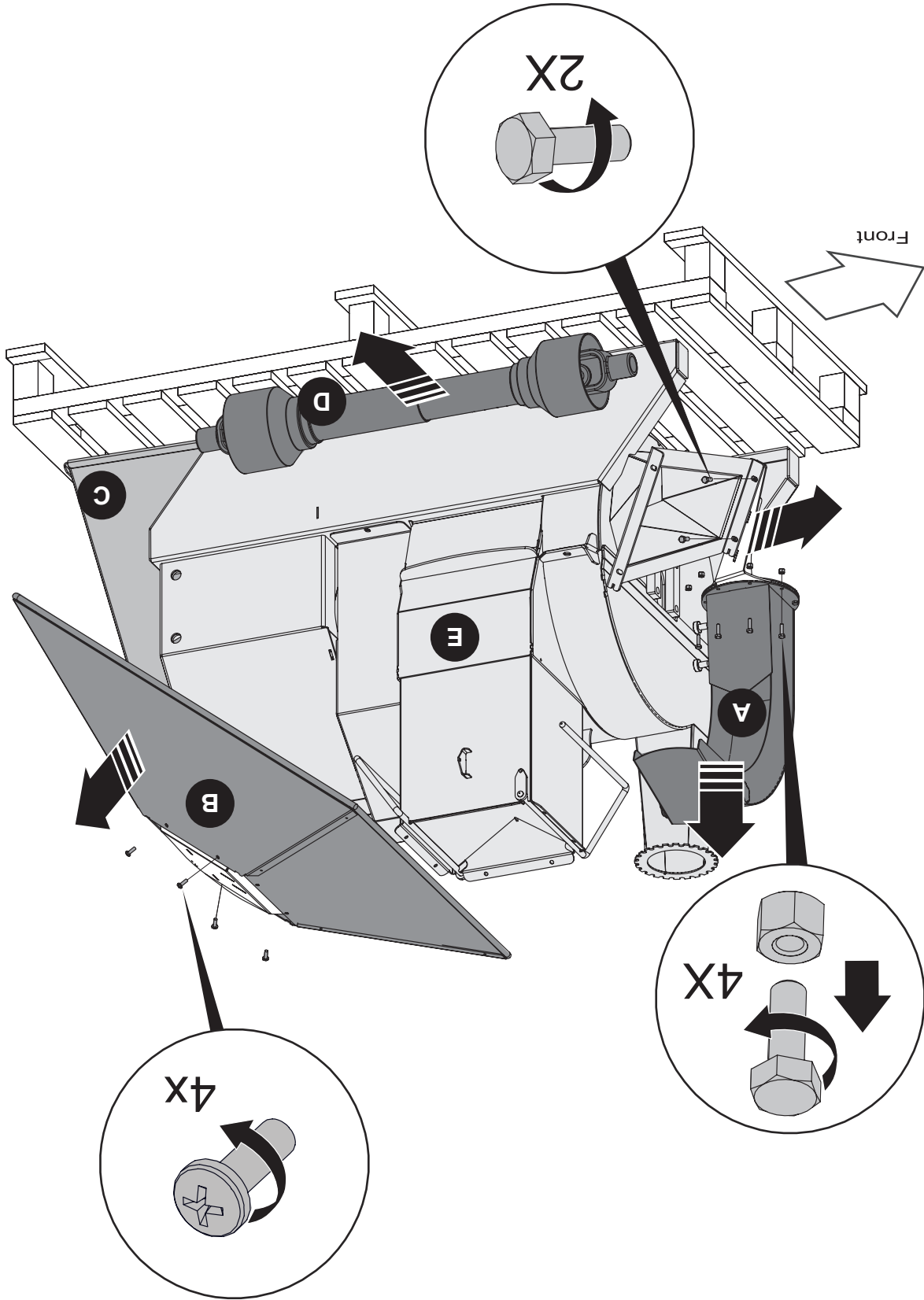


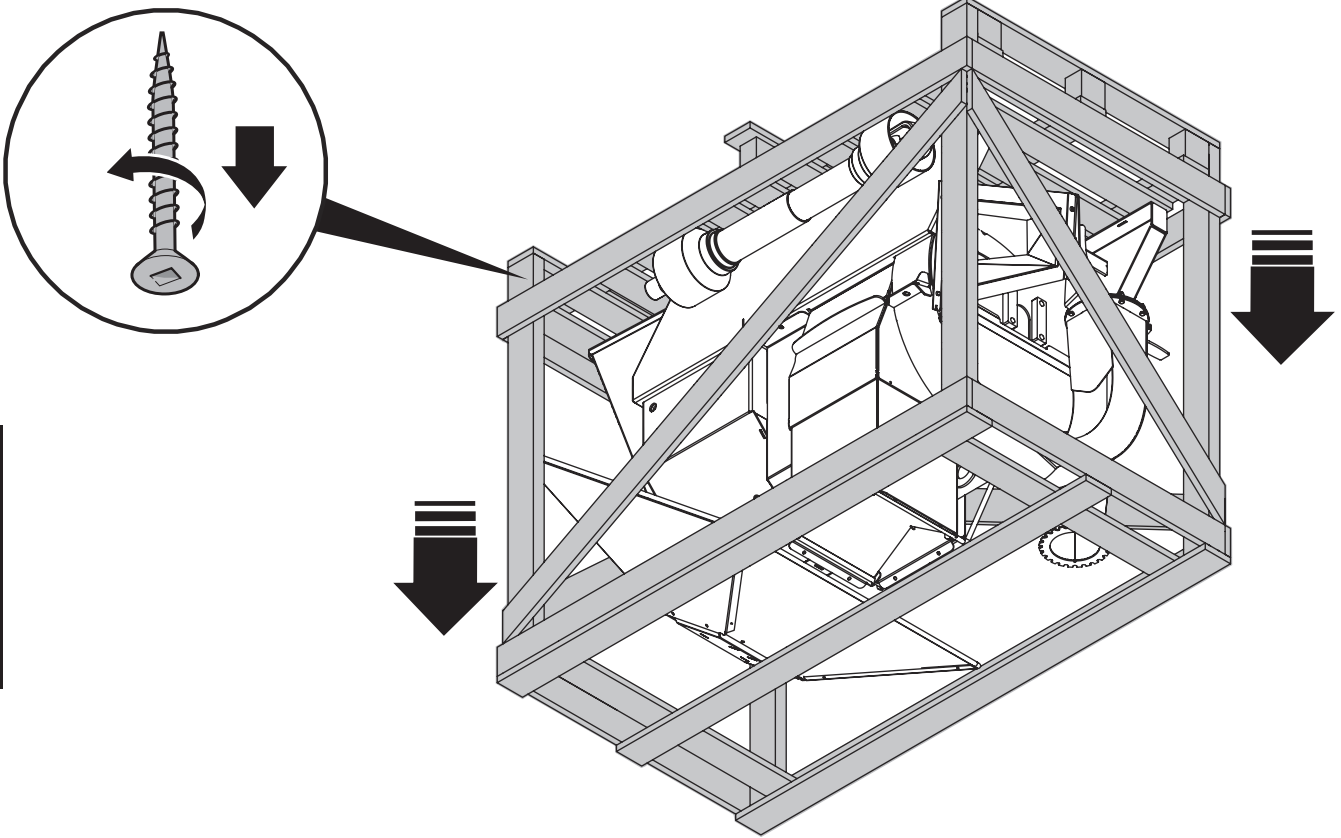
BXM42



BXM42

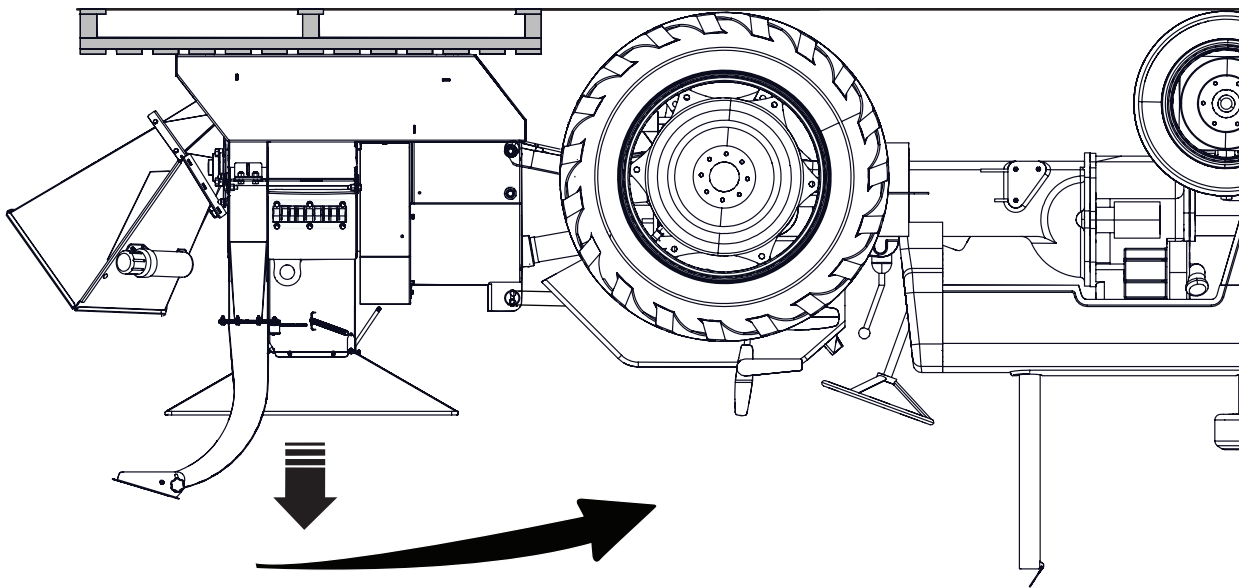


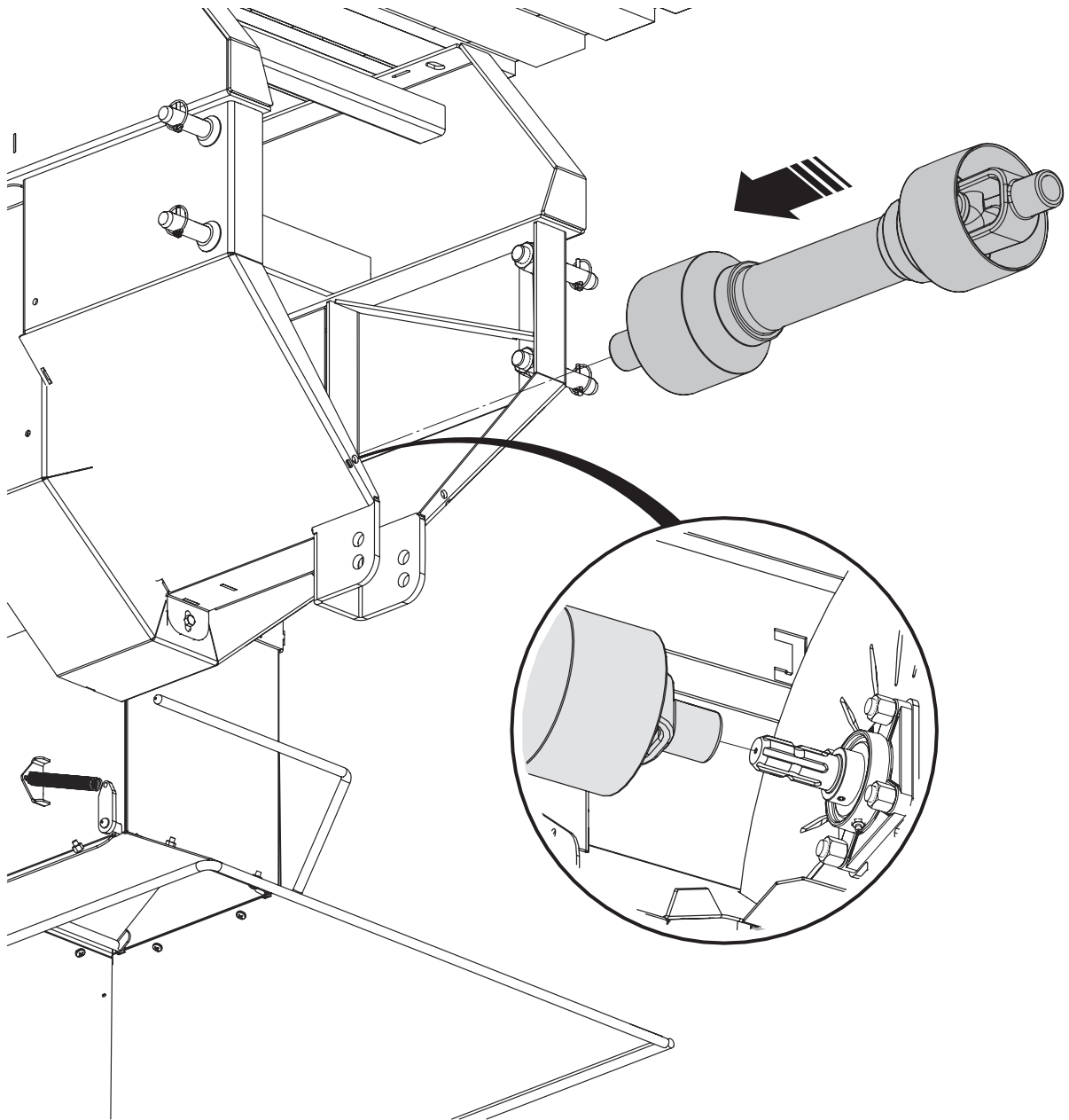


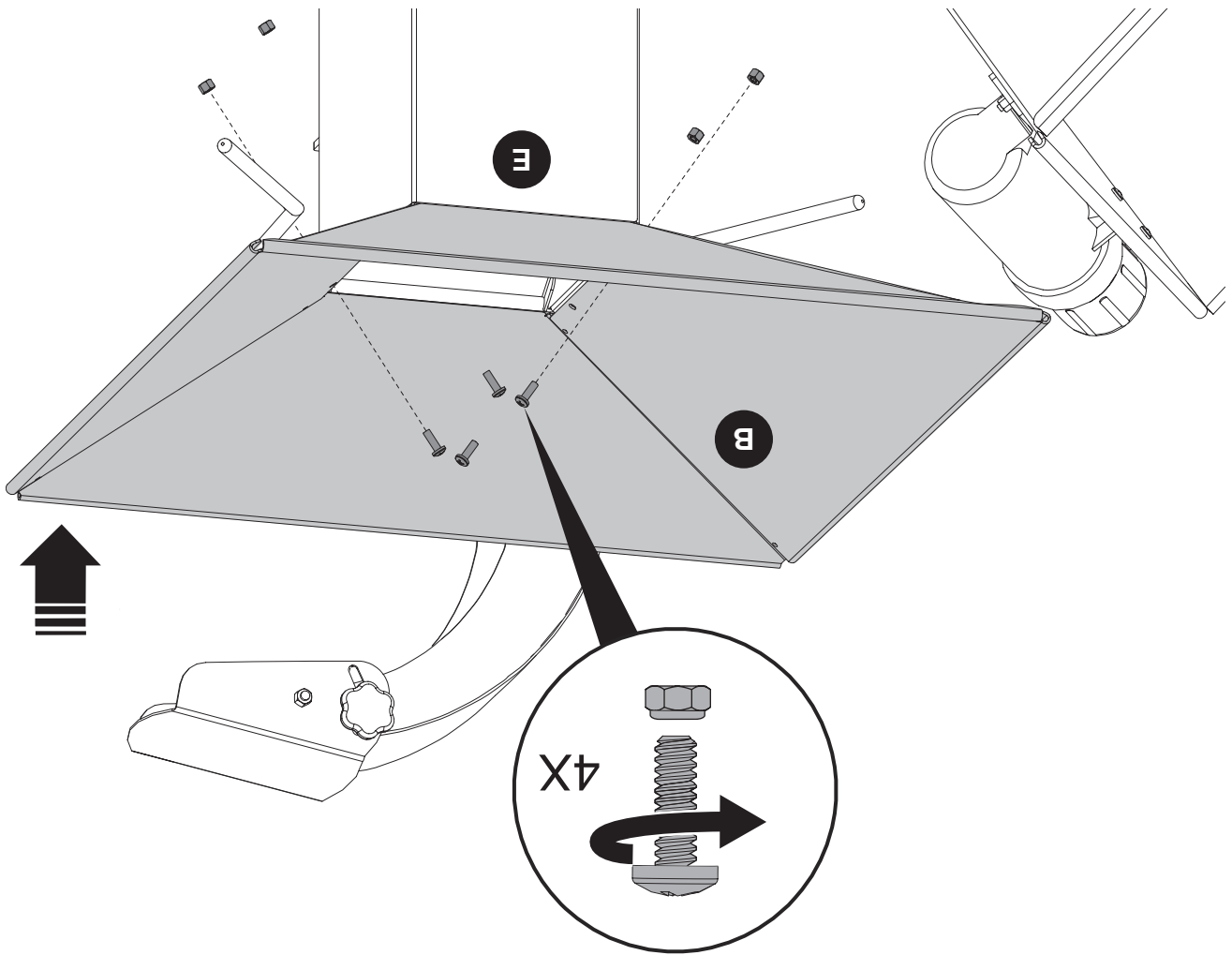


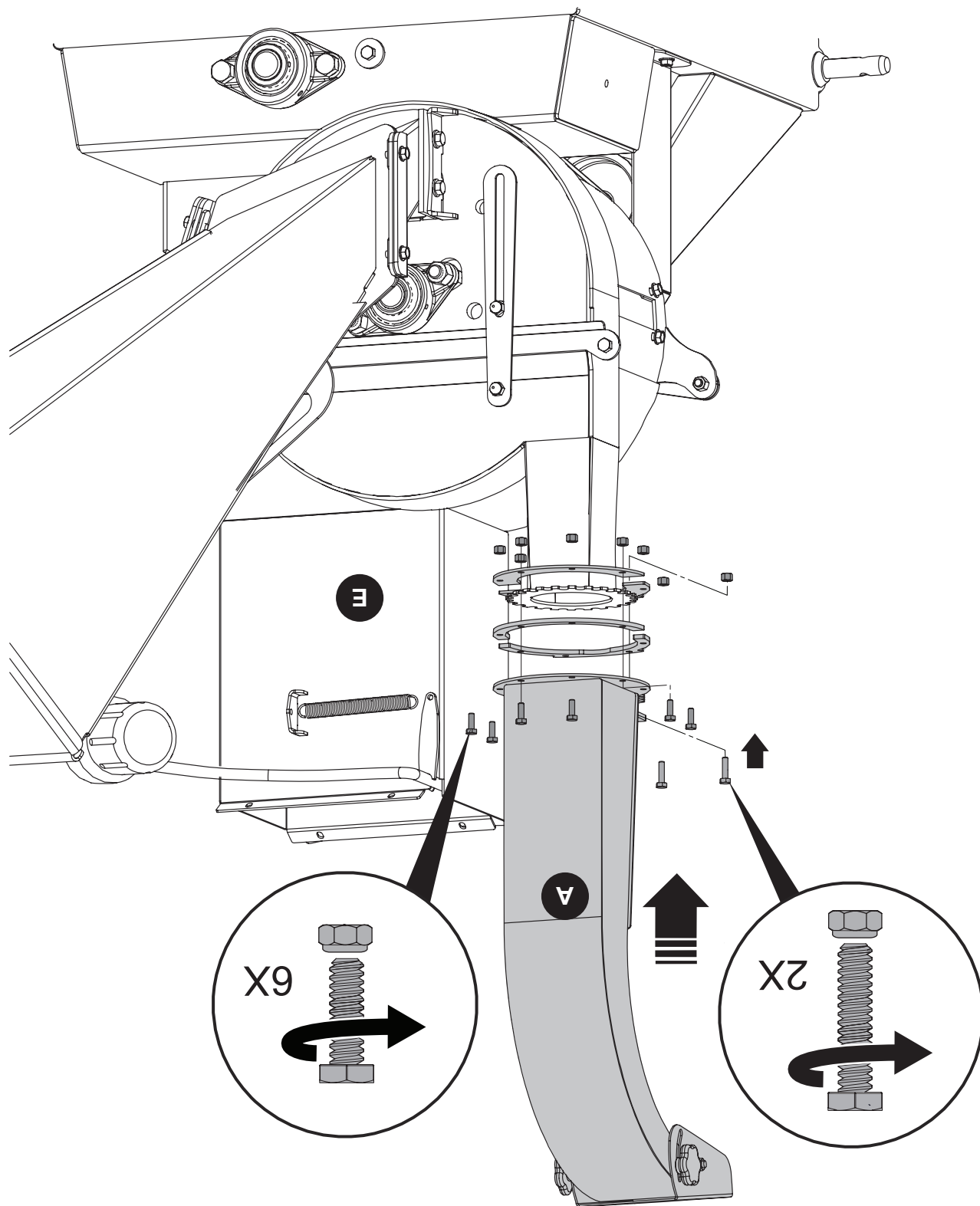
BXM42



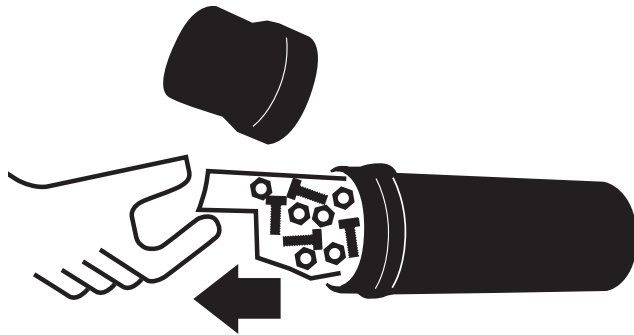
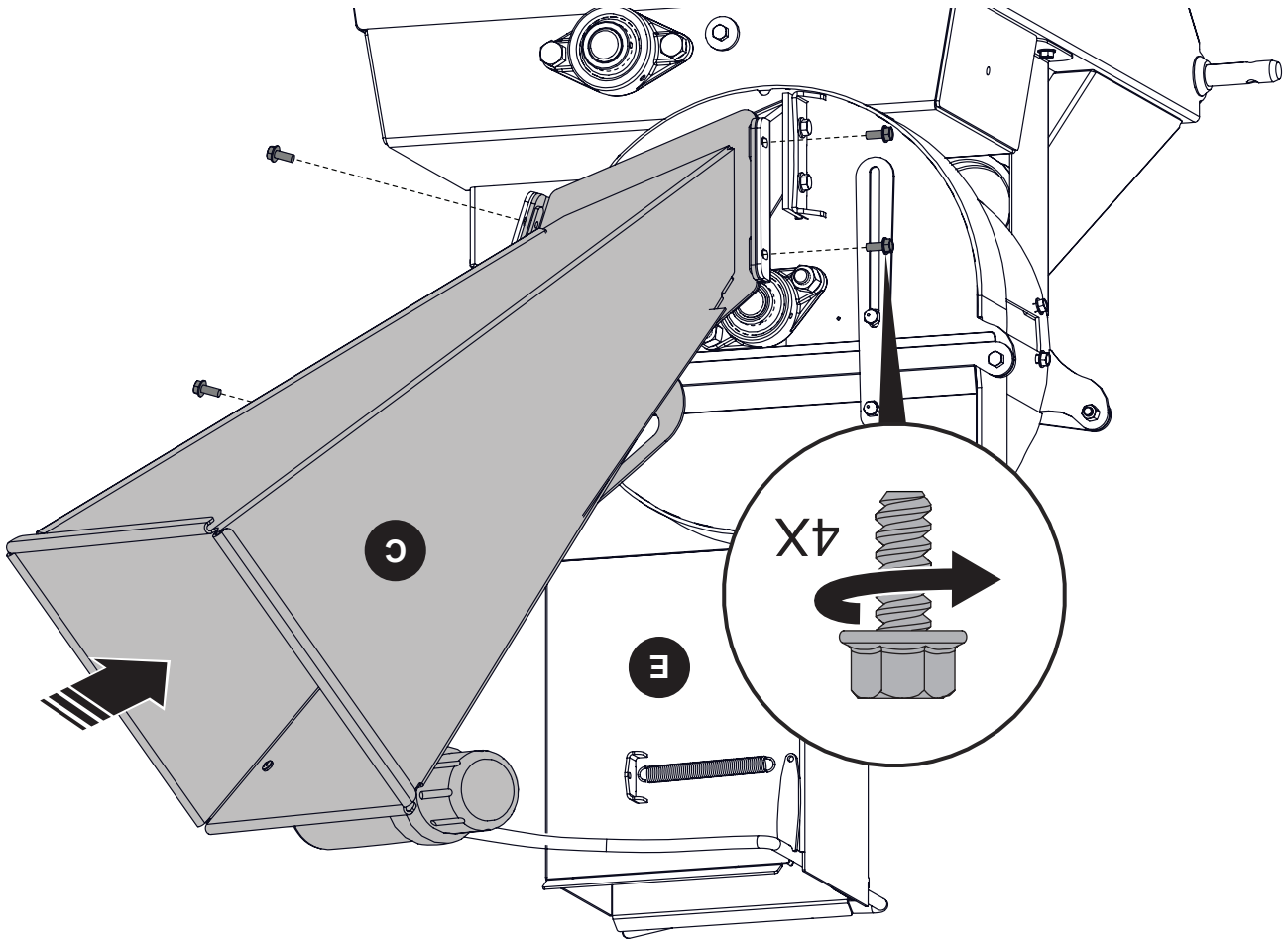


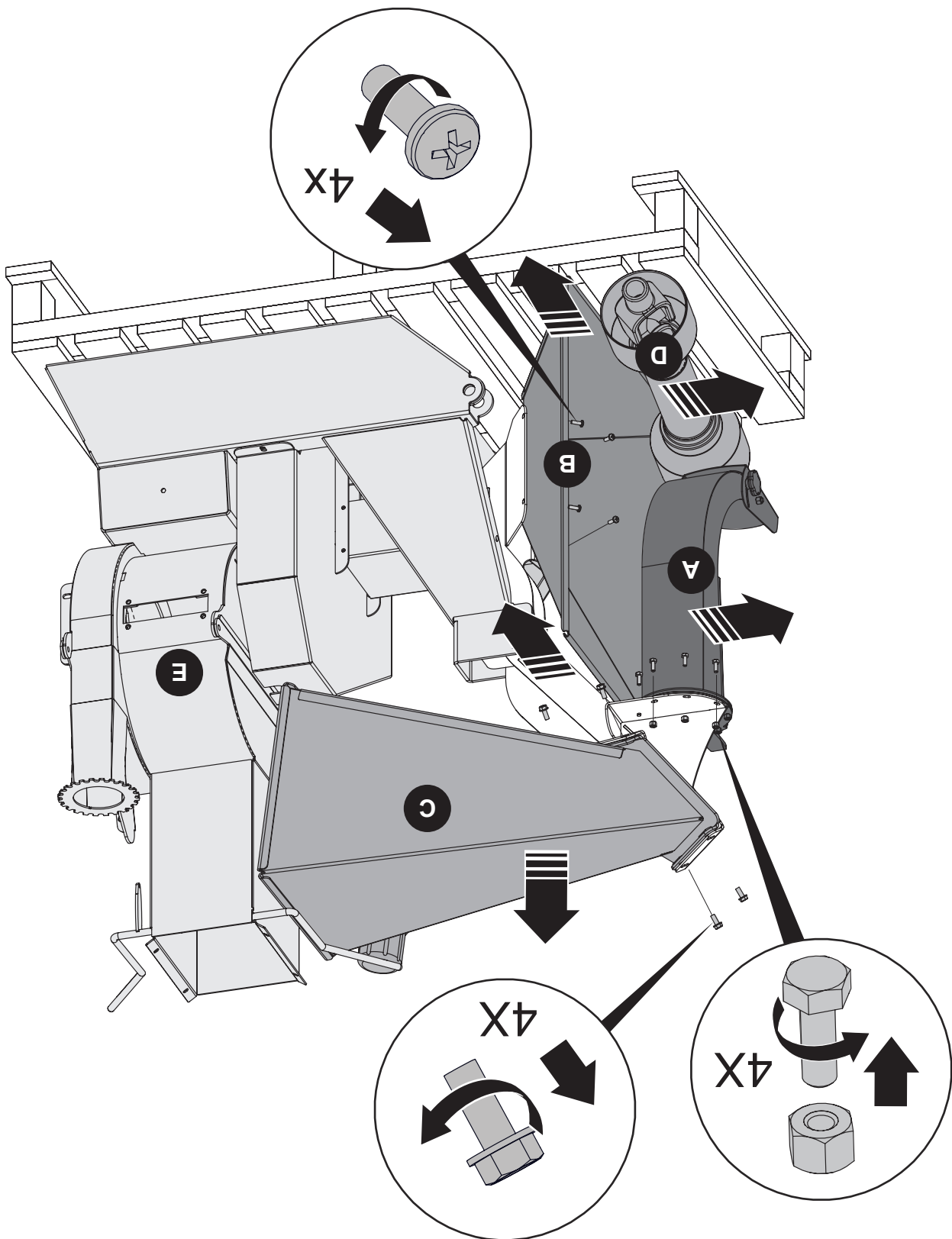


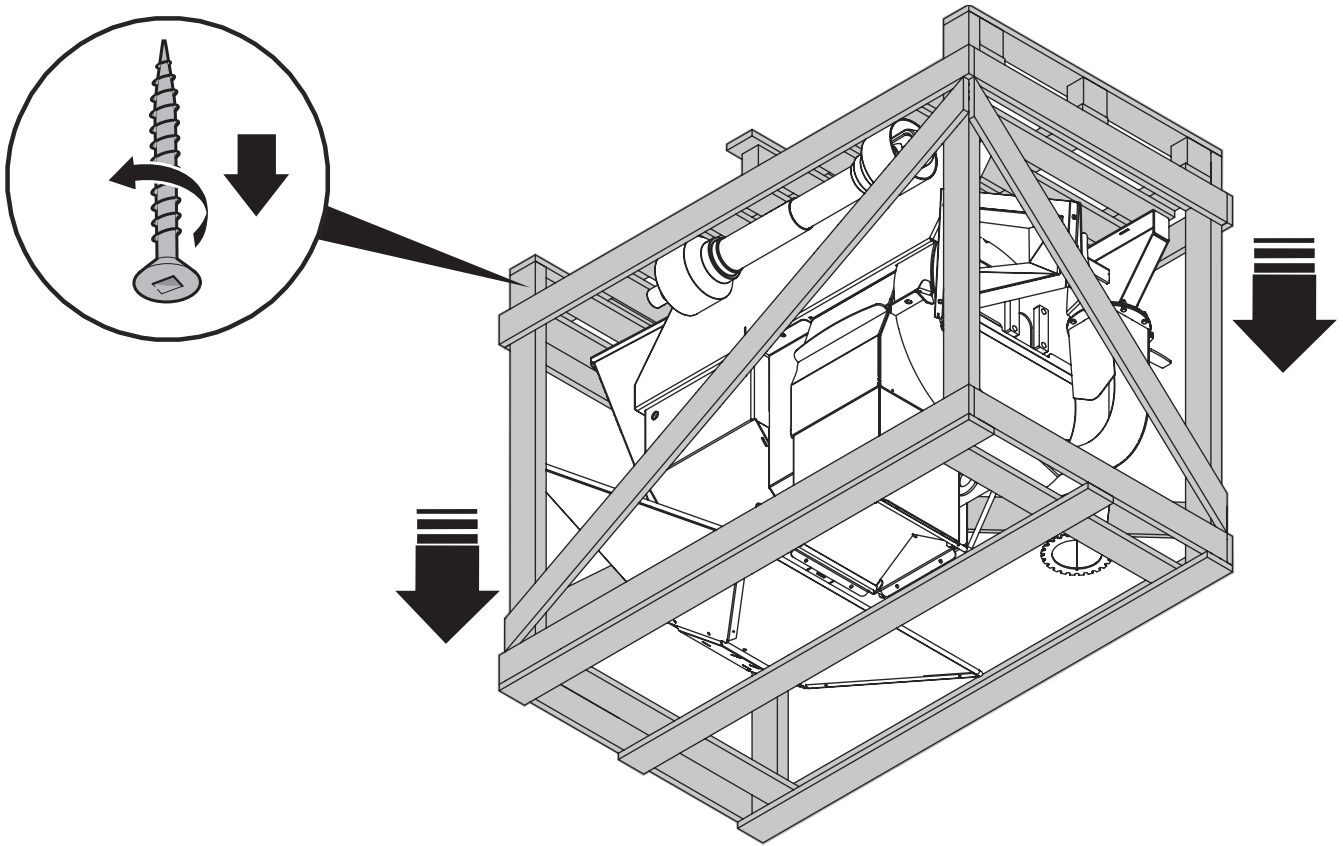


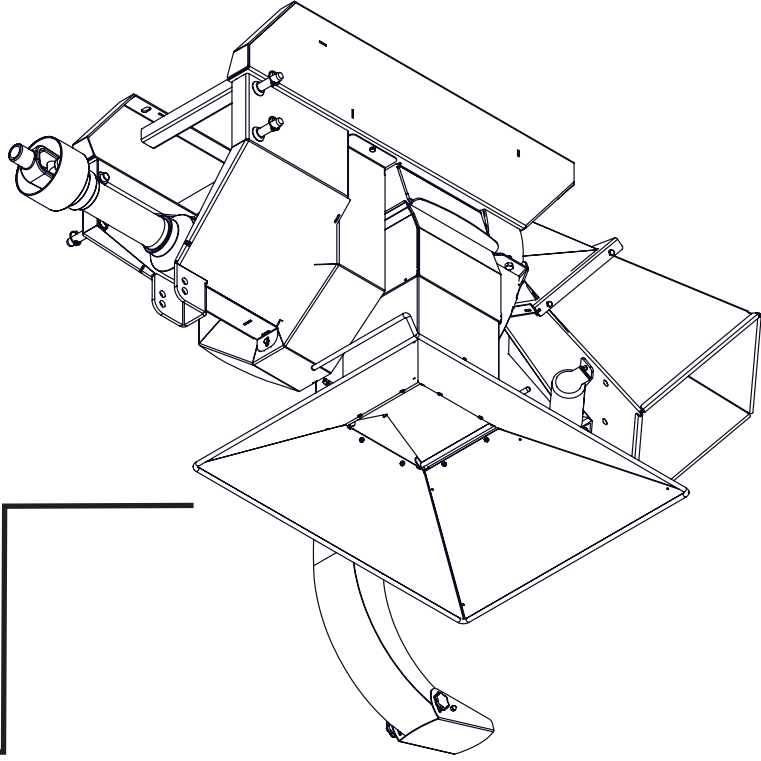


BXM32



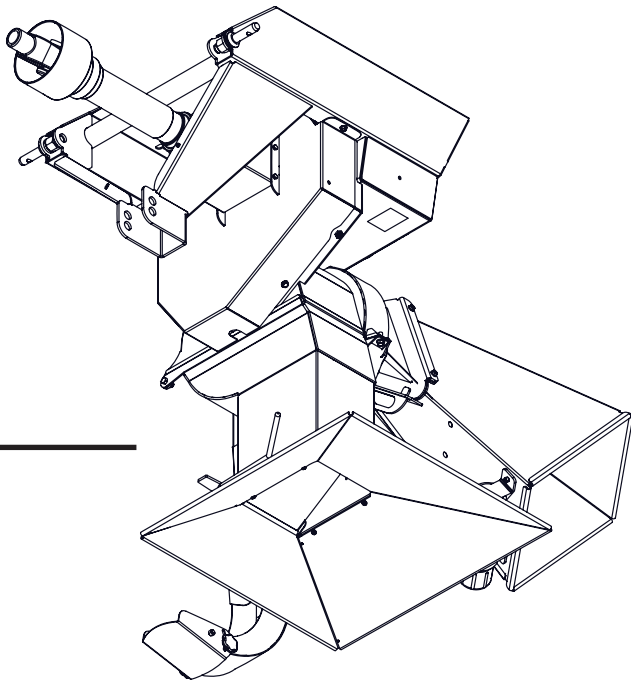






BXM42

BXM42



BXM32

BXM32



La sécurité avant tout!

Lisez attentivement les directives d'assemblage avant de débuter. Assurez-vous de bien comprendre chacune des étapes avant de mettre en marche l'équipement. Familiarisez-vous avec tous les symboles de sécurité sur l'équipement ainsi que leur signification. Serrez tous les éléments de fixation selon les valeurs de couple spécifiées sur la page des spécifications du couple de serrage. Vérifiez à nouveau avant d'utiliser l'appareil.

AVERTISSEMENT!

Positionnez la caisse dans une grande zone ouverte offrant un accès de tous les côtés pendant l'assemblage. Restez à distance des lignes électriques aériennes et de tout obstacle lorsque vous soulevez l'équipement pendant son assemblage. Le contact avec un câble électrique peut causer une électrocution. Le contact avec un obstacle peut endommager les composants ou entraîner leur défaillance. Gardez la zone où se fait l'assemblage propre pour éviter tout débouchement ou glissement. Utilisez un treuil pour soulever les composants qui pèsent plus de 50 livres (23 kg) afin d'éviter des blessures au dos. Tous les dispositifs de levage (courroies, élingues, chaînes, poulies à cliquet) doivent être conformes aux certifications et aux règlements locaux applicables. Wallenstein Equipment Inc. ne peut assumer la responsabilité pour l'utilisation d'équipement et de pratiques de travail non conformes. Utilisez du matériel de levage ayant une capacité plus grande que le poids du composant. Placez les supports de sécurité ou les blocs de bois sous l'équipement afin de le stabiliser de façon sécuritaire avant d'y travailler pendant l'assemblage. Utilisez le bon outil pour accomplir le travail. Réparez ou remplacez les outils ou le matériel défectueux ou brisé. Les outils de fortune peuvent occasionner des risques à la sécurité. Un outil qui se brise ou qui vous glisse des mains pendant l'utilisation peut entraîner des blessures à l'utilisateur.

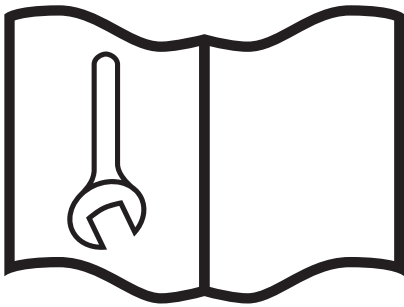
AVERTISSEMENT!

Évitez le risque de vous blesser ou d'endommager l'équipement! Lisez le guide de l'utilisateur avant d'utiliser l'équipement. Lisez attentivement tous les messages de sécurité dans le guide et observez tous les symboles de sécurité sur l'équipement.

IMPORTANT! Effectuez une inspection et soyez à l'affût de dommages résultant de la livraison, auquel cas veuillez communiquer sans délai avec la société de transport.

Remarque : Le dessus de la caisse ainsi que certaines pièces sont reliés au châssis mobile par des vis. La quincaillerie d'assemblage se trouve à l'intérieur du tube manuel de l'utilisateur. Les supports d'expédition ne sont pas réutilisés.

BXM32
BXM42



Directives d'assemblage