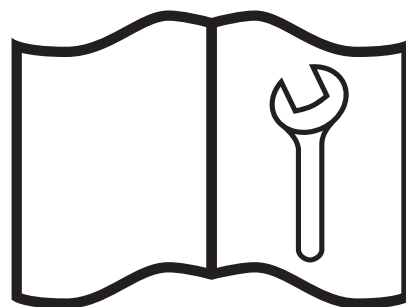


DIRECTIVES D'ASSEMBLAGE



BXMT32G

Sécurité

AVERTISSEMENT!

N'assemblez pas l'appareil avant de lire les instructions d'assemblage de ce manuel. Assurez-vous de bien comprendre les renseignements sur la sécurité et chaque étape de la procédure avant d'assembler l'appareil.

Conservez ce manuel avec vous et à portée pour consultation fréquente lorsque vous assemblez l'appareil.

AVERTISSEMENT!

Utilisez un palan lorsque vous soulevez des composants de l'appareil qui pèsent 23 kg (50 lb) ou plus. Ne soulevez pas les composants de l'appareil qui pèsent plus que ce que vous pouvez soulever sans effort ni blessure.

AVERTISSEMENT!

Utilisez de l'équipement de levage dont la capacité de levage est supérieure au poids du composant de l'appareil. Mettez des chandelles ou des blocs de bois sous l'appareil pour le rendre sécuritaire pendant que vous l'assemblez.

AVERTISSEMENT!

Utilisez les bons outils et équipements pour assembler l'appareil. L'utilisation d'outils incorrects peut créer des risques d'accident. Un outil qui se brise ou glisse pendant l'assemblage risque de causer des blessures corporelles. Réparez ou remplacez l'équipement ou les outils qui sont cassés ou défectueux.

AVERTISSEMENT!

Tout l'équipement de levage (par exemple, les sangles, les élingues, les chaînes ou les poulies à cliquet) doit être conforme aux lois, normes et réglementations locales applicables. Wallenstein Equipment n'assume aucune responsabilité pour l'utilisation d'équipements et de pratiques de travail dangereux.

AVERTISSEMENT!

Connaissez l'emplacement des lignes électriques aériennes et des obstacles et restez à l'écart lorsque vous soulevez l'appareil. Le contact avec un câble électrique pour causer une électrocution. Le contact avec des obstructions aériennes peut endommager l'appareil ou les composants.

AVERTISSEMENT!

Ne démarrez pas ou n'utilisez pas l'appareil avant de lire le manuel de l'opérateur. Assurez-vous de bien comprendre tous les renseignements relatifs à la sécurité, au fonctionnement et à l'entretien avant d'utiliser l'appareil.

Conservez le manuel de l'opérateur avec l'appareil en tout temps et disponible pour consultation fréquente.

AVERTISSEMENT!

Assurez-vous que toutes les fixations sont installées et serrées au couple spécifié. Pour plus d'informations, consultez *Spécifications à la page 13*.

ATTENTION!

Gardez la zone d'assemblage propre et exempte de débris pour éviter les glissades, les trébuchements ou les chutes.

IMPORTANT! Inspectez l'appareil pour détecter les dommages causés par l'expédition. Contactez immédiatement la compagnie d'expédition si vous constatez des dommages à l'appareil.

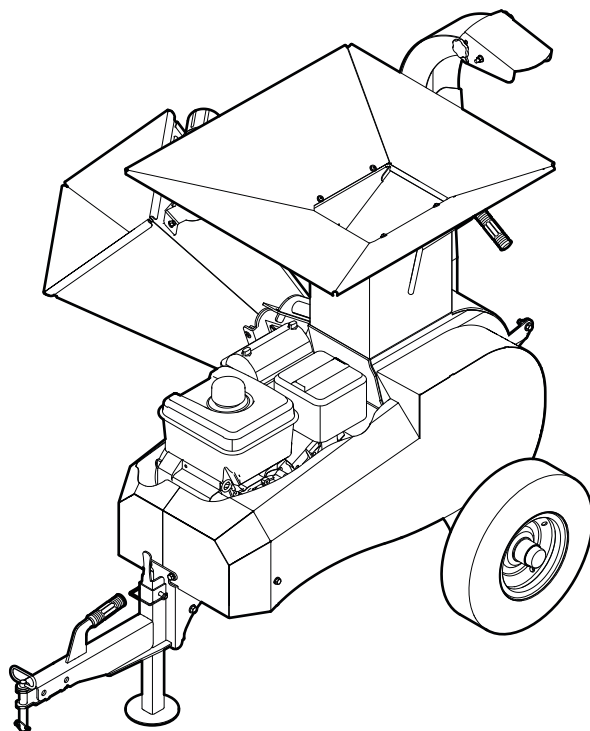


Certains composants sont fixés au patin avec des vis. Assurez-vous de ne jeter que les supports d'expédition.

Placez la caisse dans une grande zone ouverte afin que vous puissiez accéder aux composants de l'appareil de tous les côtés pendant l'assemblage.

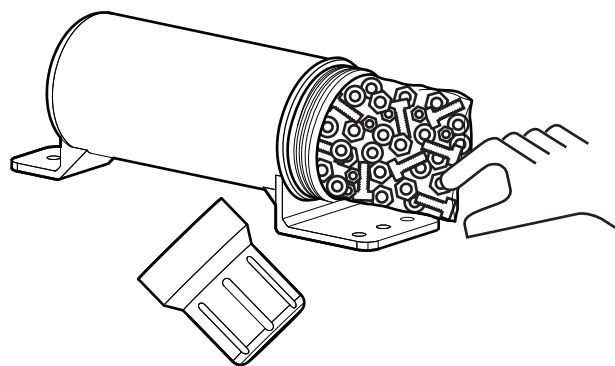
Apprenez ce que signifient les étiquettes de sécurité et connaissez les risques pour la sécurité.

BXMT32G

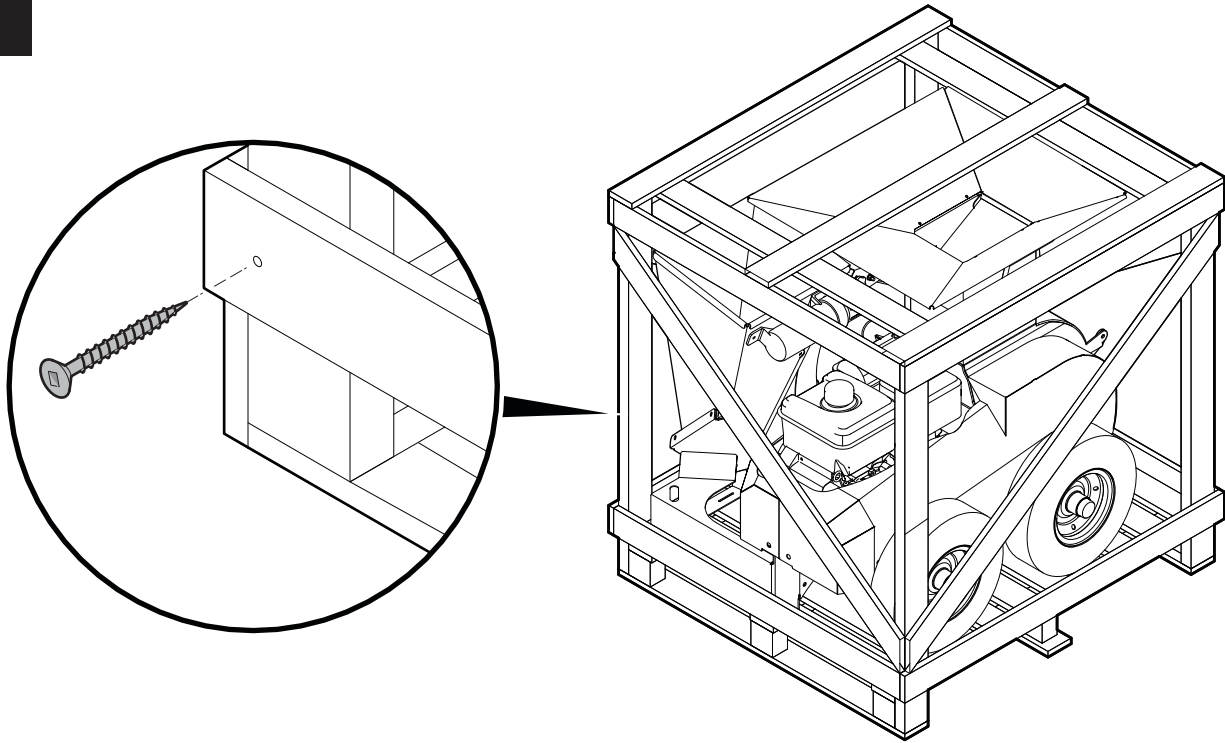


BXMT32G

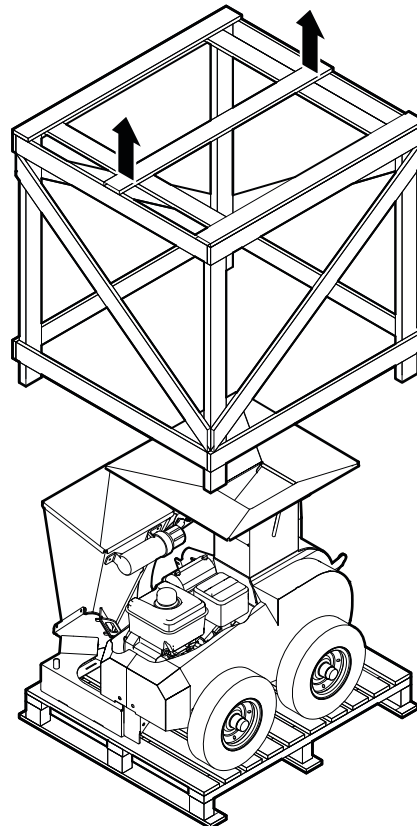
Le matériel d'assemblage se trouve à l'intérieur du tube de rangement du manuel de l'opérateur.



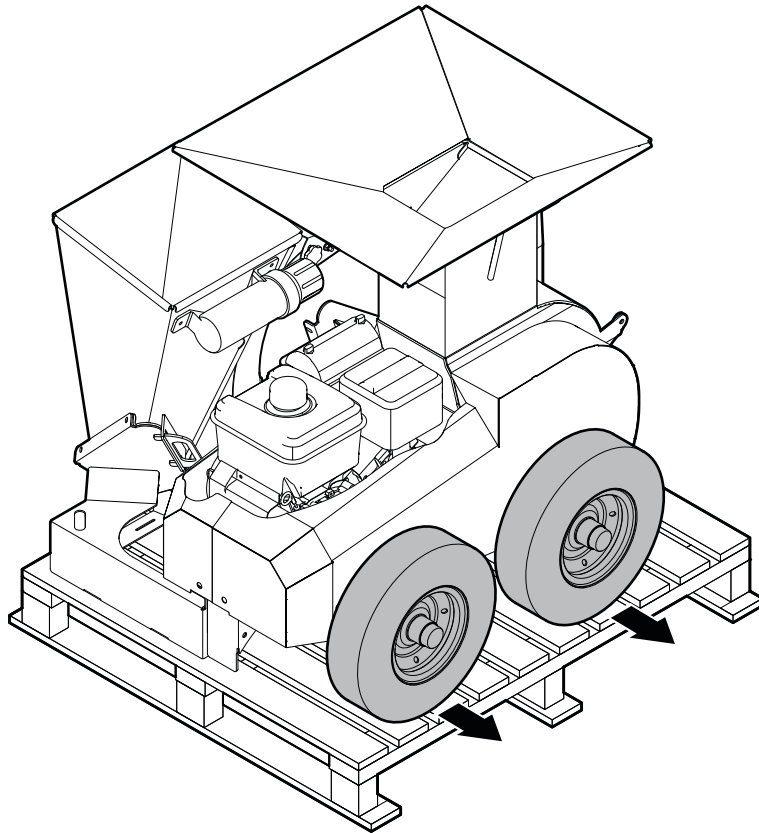
1



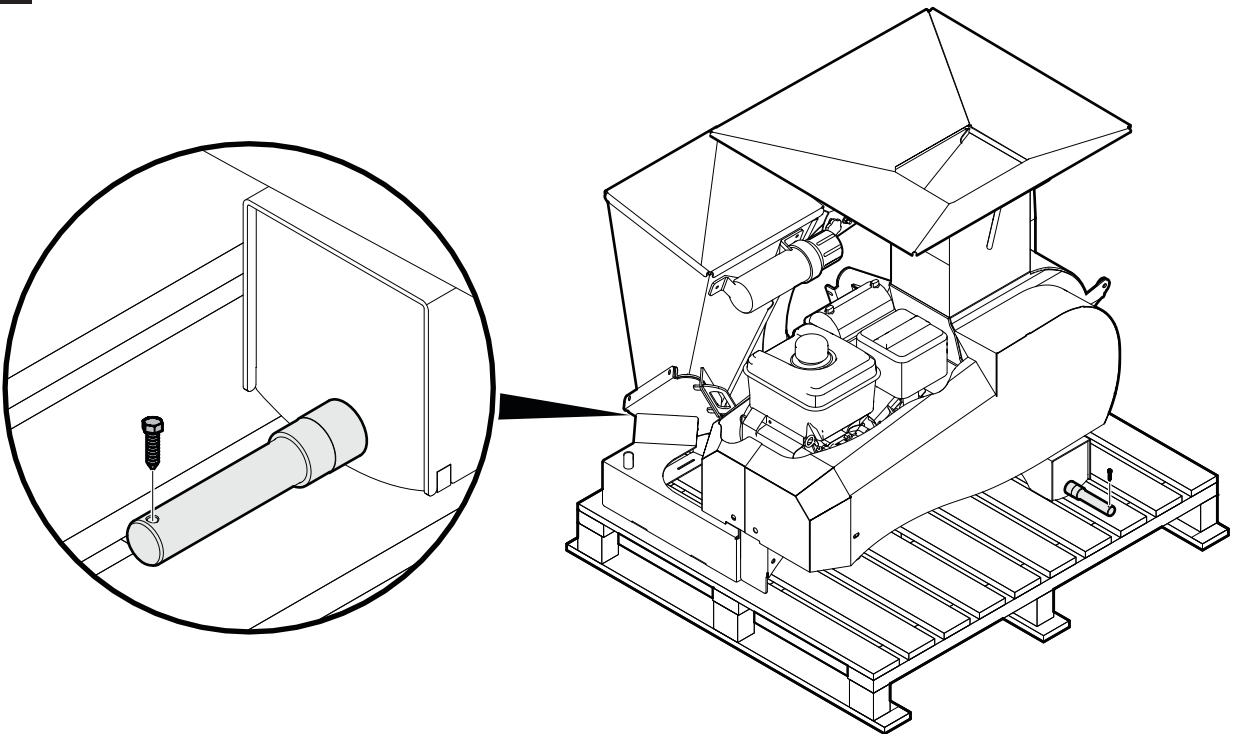
2



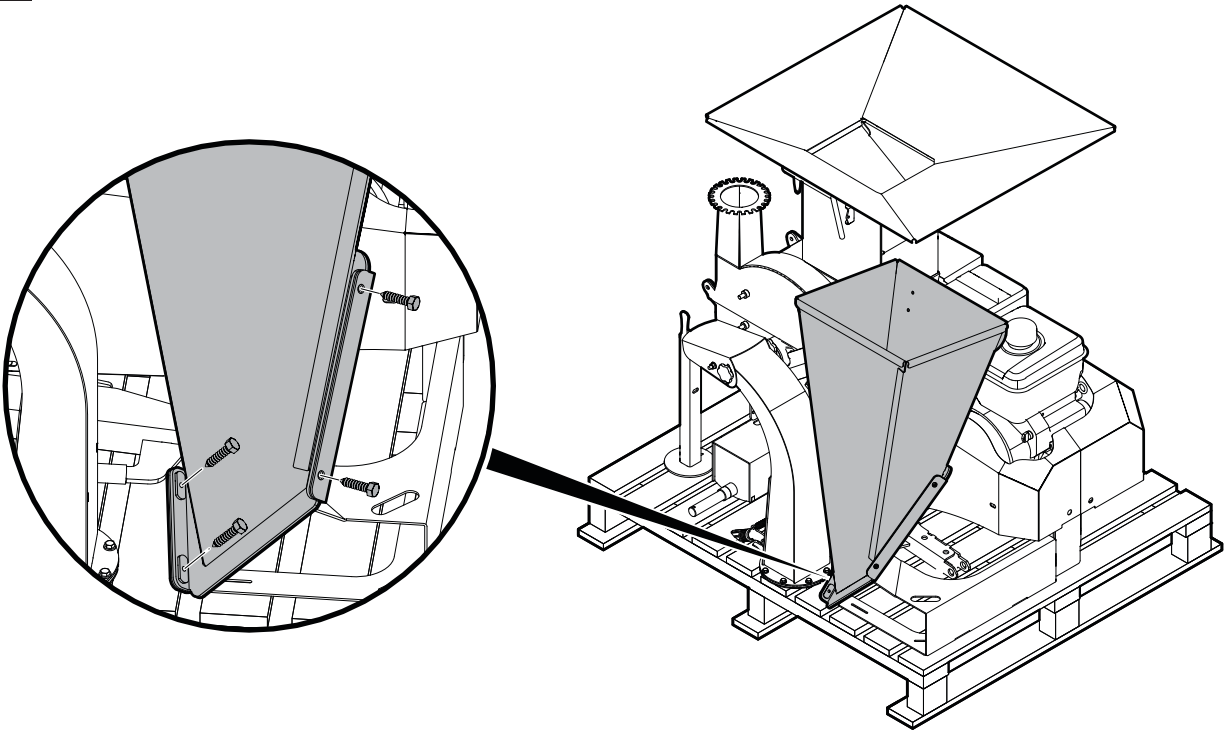
3



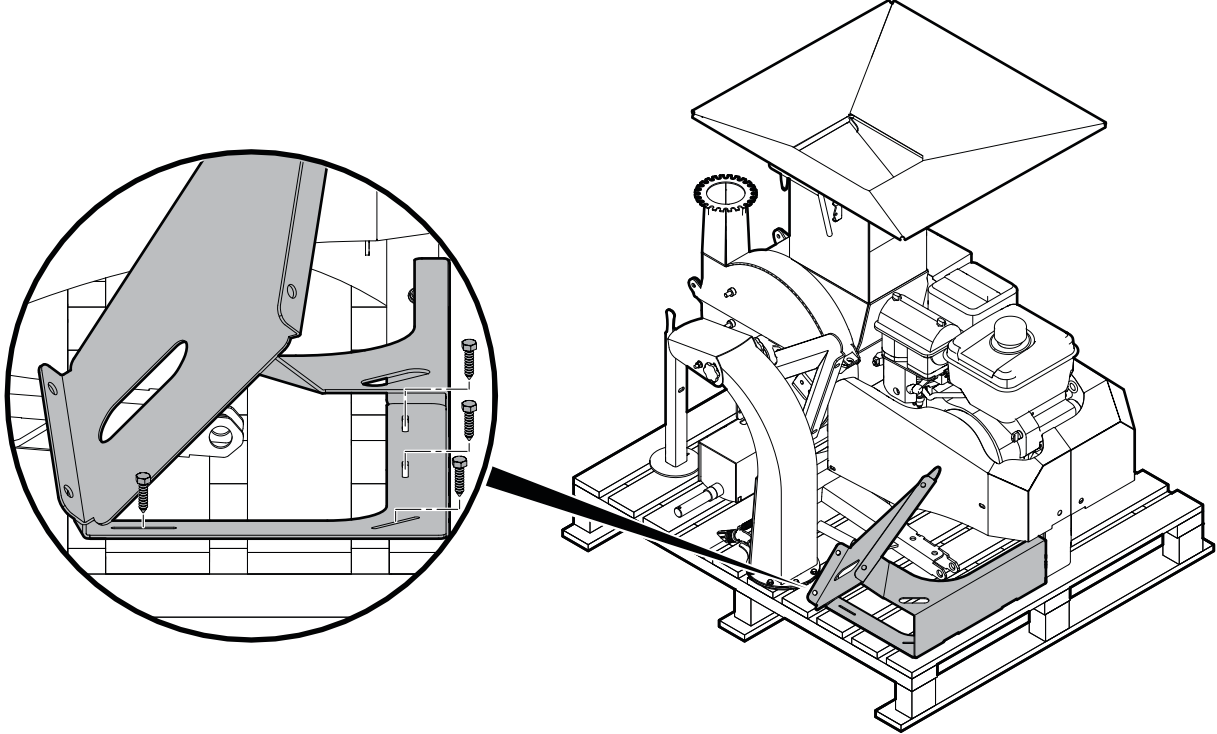
4



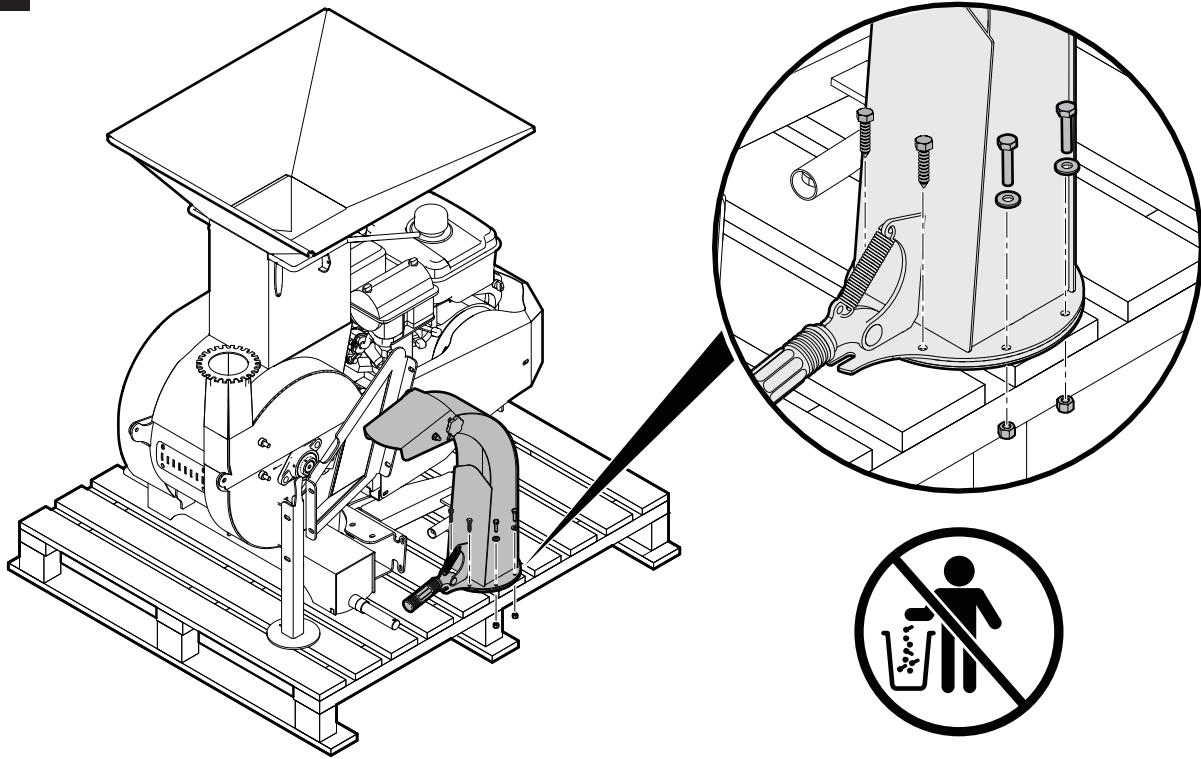
5



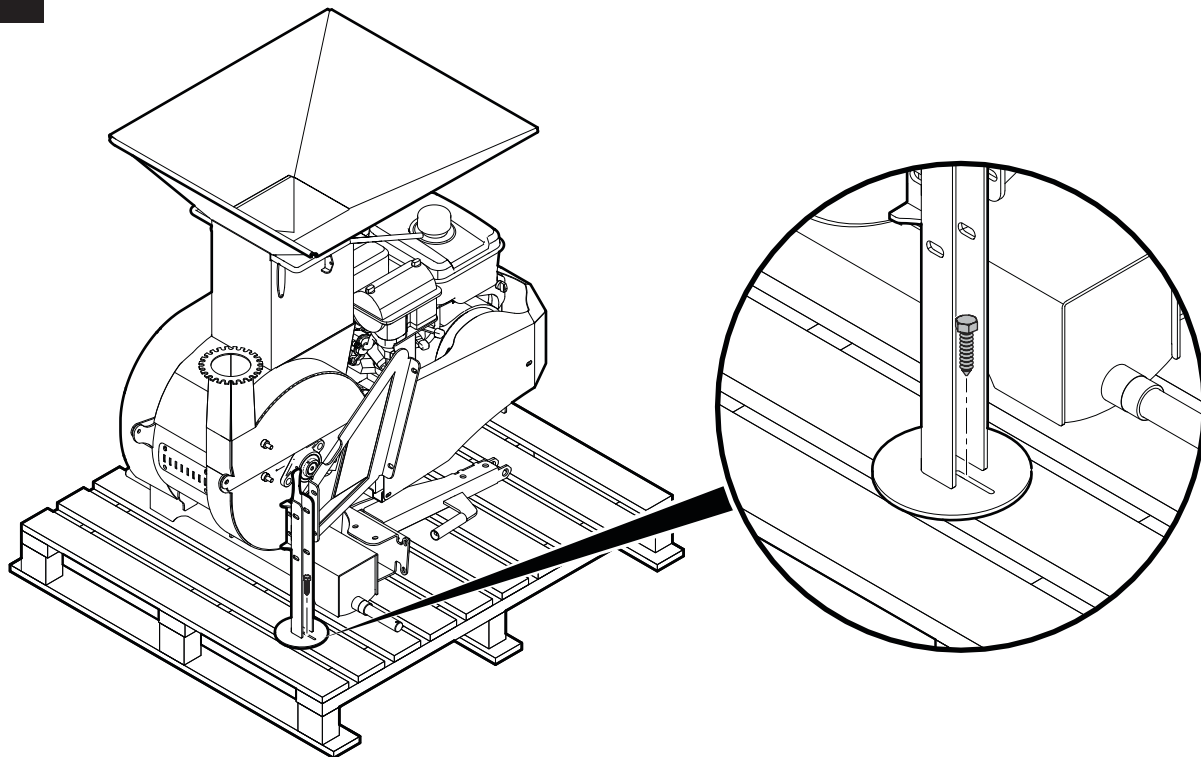
6



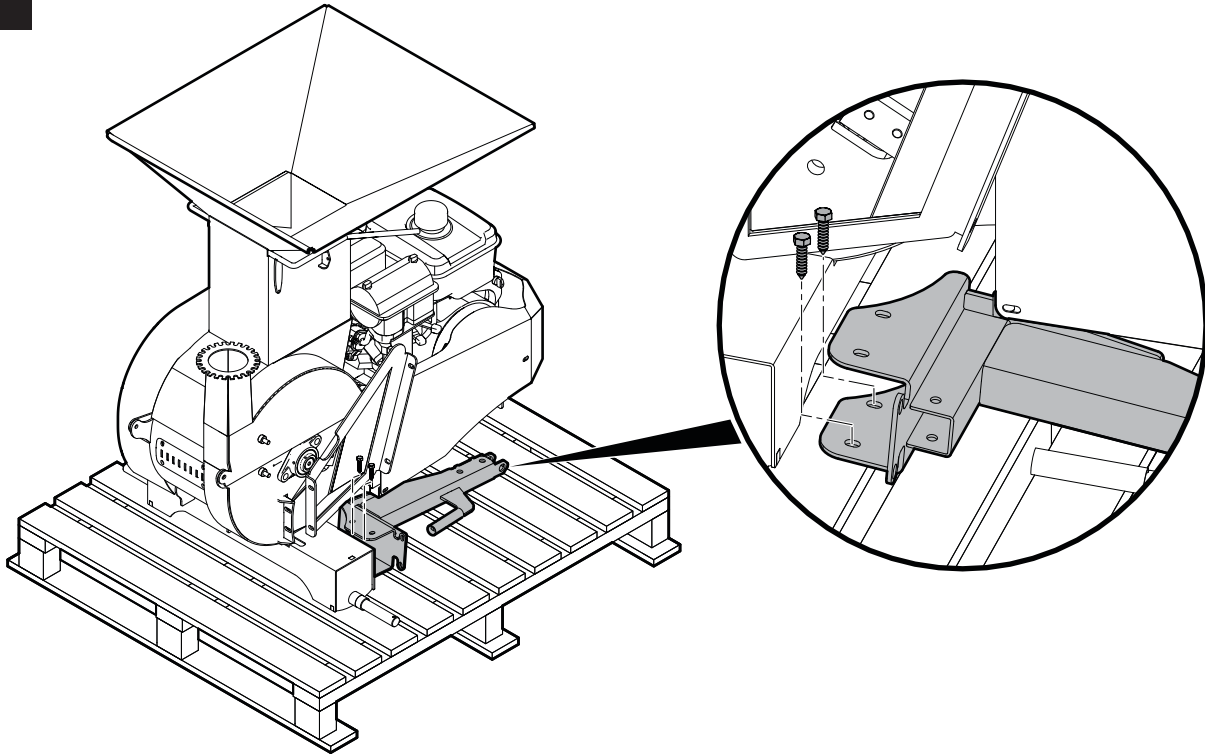
7



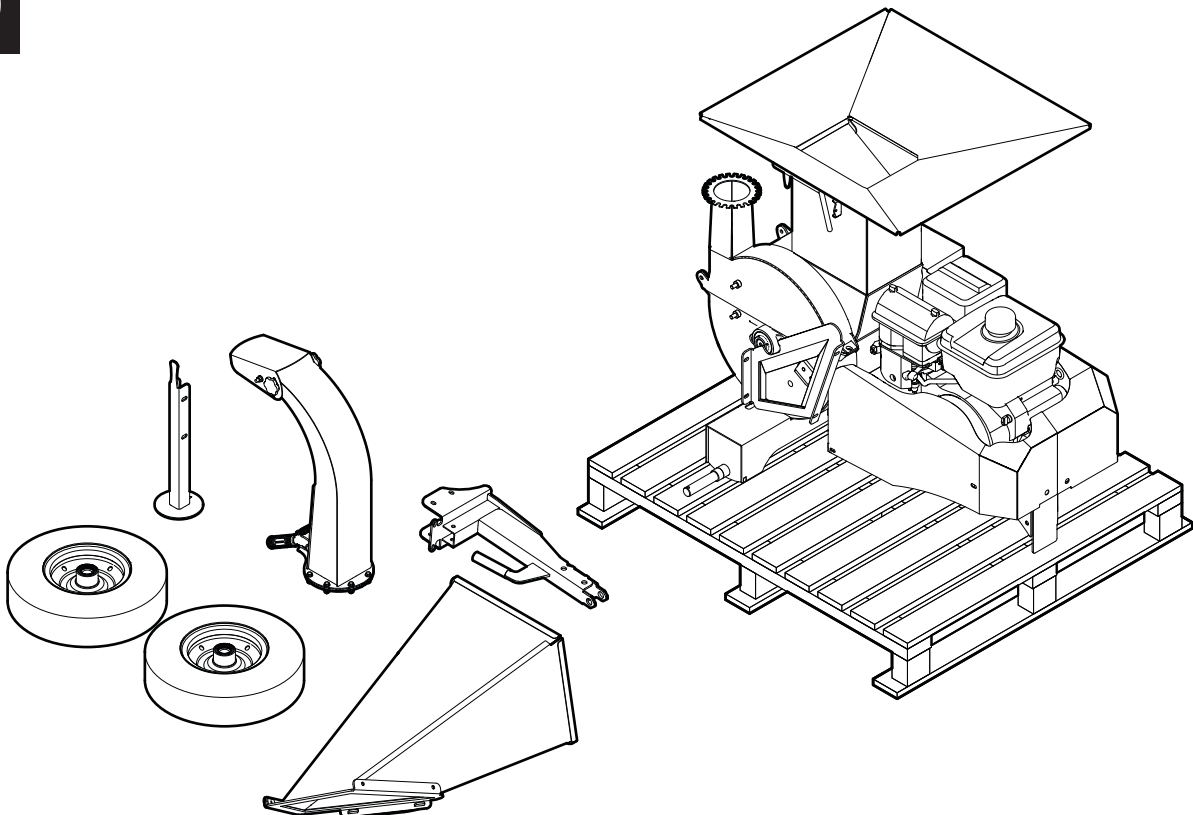
8



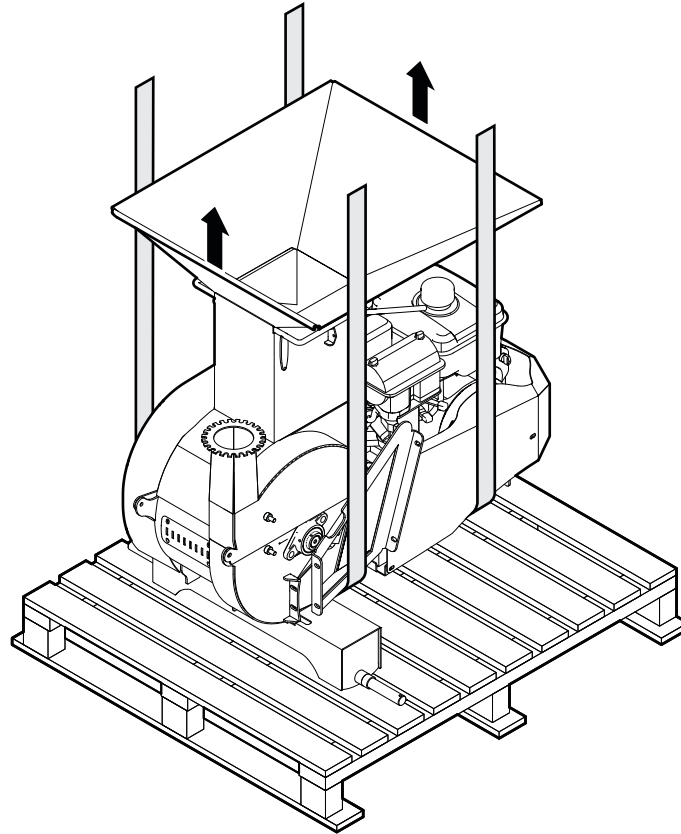
9



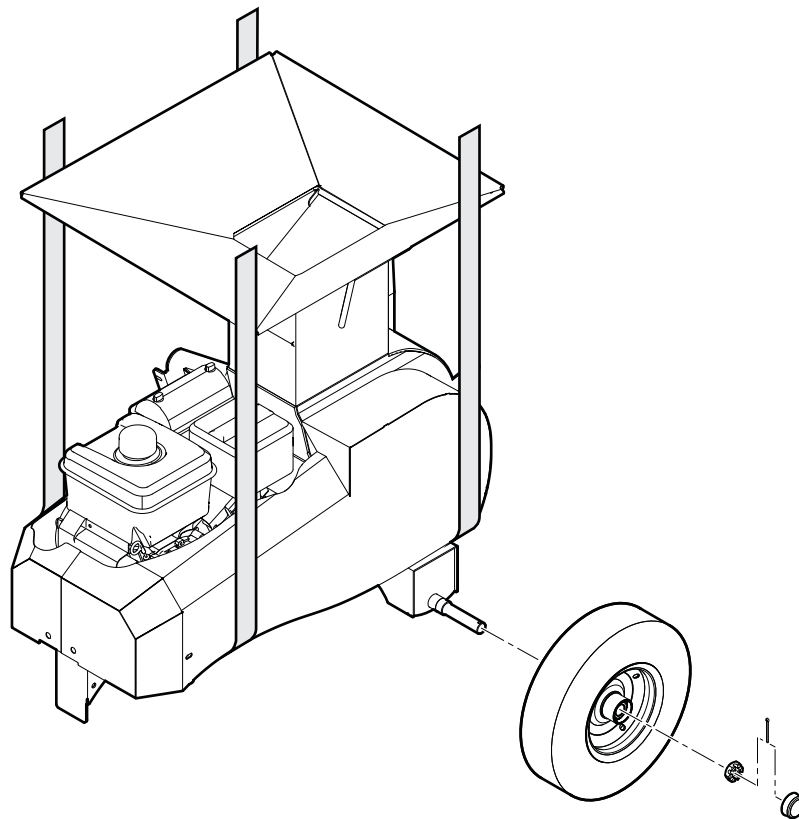
10



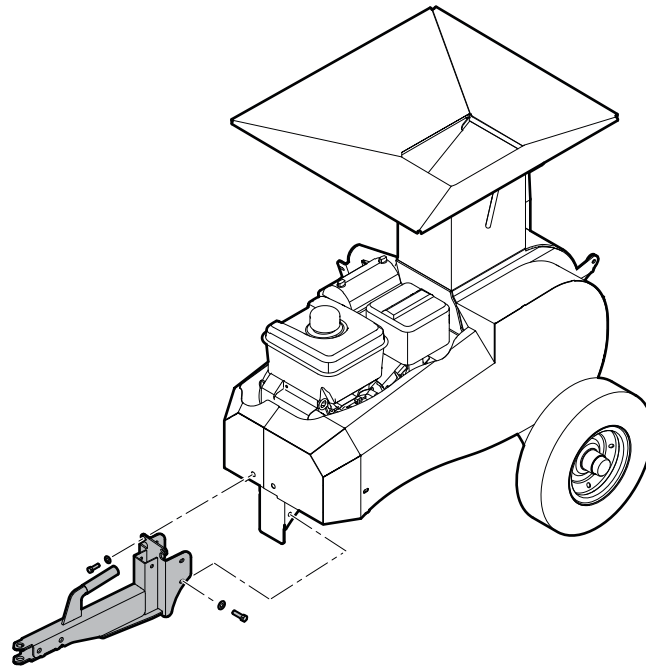
11



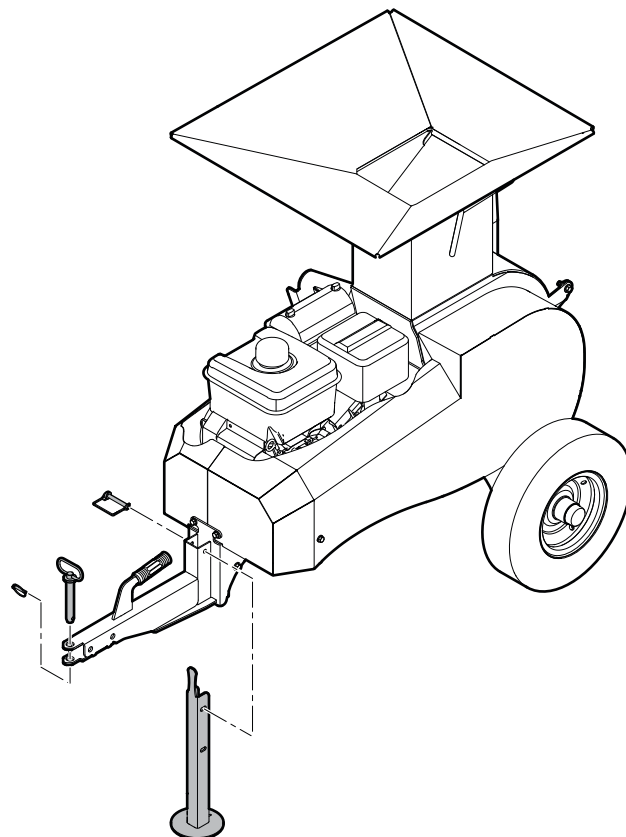
12



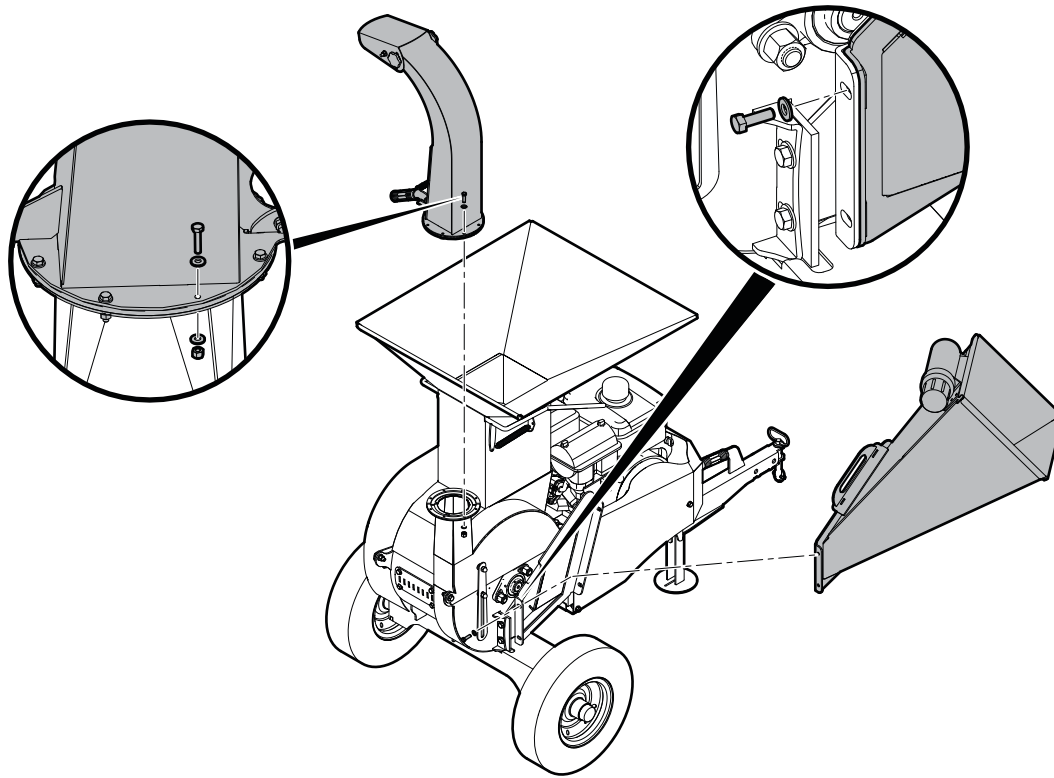
13



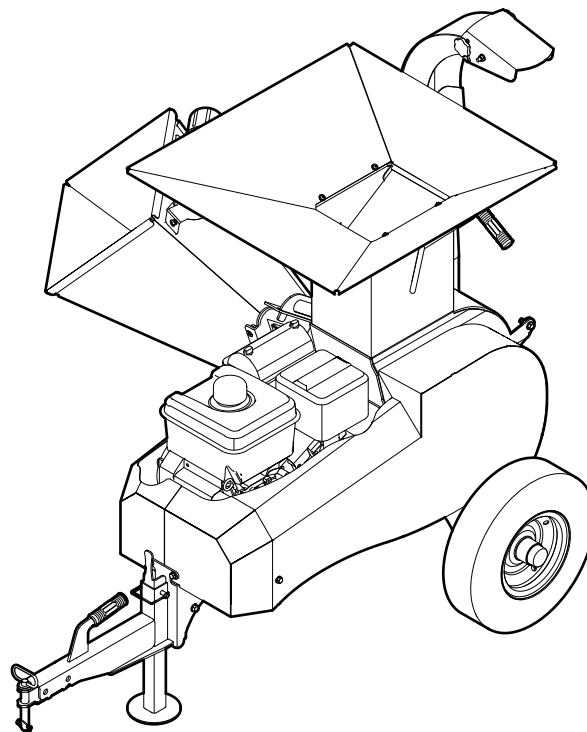
14

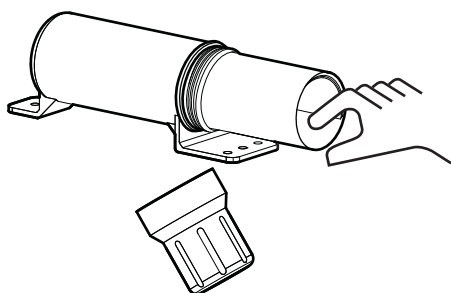


15



16





Liste de vérification de l'inspection avant livraison

Effectuez les inspections pré livraison suivantes.

- _____ Le rotor tourne librement et le dégagement de la lame est correct.
- _____ Tous les bords tranchants sont affûtés et en état de fonctionnement.
- _____ La goulotte de décharge et le déflecteur se déplacent librement.
- _____ L'obturateur de la broyeuse fonctionne correctement.
- _____ Toutes les courroies sont alignées et leur tension est correcte.
- _____ Toutes les fixations sont serrées au couple correct.
- _____ Tous les points de graissage sont lubrifiés.
- _____ Le moteur d'embrayage et les poulies du rotor sont alignés.
- _____ Le moteur démarre et fonctionne, et les niveaux de fluide sont corrects.
- _____ La batterie est complètement chargée.

- _____ La pression des pneus est correcte (voir le flanc des pneus).
- _____ Les pneus sont en état de fonctionnement.
- _____ Les accessoires achetés sont inclus, le cas échéant.
- _____ Le manuel de l'opérateur est dans le tube de rangement.

Contrôles de sécurité

- _____ Toutes les étiquettes de sécurité sont apposées et lisibles.
- _____ Les directives d'utilisation et de sécurité ont été passées en revue.
- _____ Tous les gardes et boucliers sont installés et les capots sont fermés.
- _____ Un dispositif de retenue est installé au travers de chaque point d'attelage.
- _____ Le rideau de sécurité est dans la trémie de déchiquetage.
- _____ La chandelle fonctionne correctement.

Spécifications

Couple de serrage des boulons

IMPORTANT! Si vous remplacez de la quincaillerie, utilisez des fixations de la même catégorie.

IMPORTANT! Les valeurs de couple de serrage indiquées dans les tableaux s'appliquent aux filets non graissés et non huilés. Ne pas graisser ni huiler les filets des fixations, sauf indication contraire. Lorsque vous utilisez un frein-filet, augmentez le couple spécifié de 5 %.



Les catégories de boulons sont identifiées par les marques sur le dessus de la tête du boulon.

Ces tableaux de spécifications de couple de serrage fournissent les réglages de couple corrects pour les boulons et les vis d'assemblage courants. Serrez tous les boulons au couple spécifié dans le tableau, sauf indication contraire. Vérifiez périodiquement le serrage des boulons.

Spécifications relatives au couple de serrage des boulons en unités impériales

Diamètre du boulon	Couple de serrage					
	SAE Gr. 2		SAE Gr. 5		SAE Gr. 8	
	lb•pi	N•m	lbf•ft	N•m	lbf•ft	N•m
1/4 po	6	8	9	12	12	17
5/16 po	10	13	19	25	27	36
3/8 po	20	27	33	45	45	63
7/16 po	30	41	53	72	75	100
1/2 po	45	61	80	110	115	155
9/16 po	60	95	115	155	165	220
5/8 po	95	128	160	215	220	305
3/4 po	165	225	290	390	400	540
7/8 po	170	230	420	570	650	880



SAE Gr. 2



SAE Gr. 5



SAE Gr. 8

Spécifications relatives au couple de serrage des boulons en unités métriques

Diamètre du boulon	Couple de serrage			
	Gr. 8,8		Gr. 10,9	
	lbf•ft	N•m	lbf•ft	N•m
M3	0,4	0,5	1,3	1,8
M4	2,2	3	3,3	4,5
M6	7	10	11	15
M8	18	25	26	35
M10	37	50	52	70
M12	66	90	92	125
M14	83	112	116	158
M16	166	225	229	310
M20	321	435	450	610
M30	1 103	1 495	1 550	2 100



8.8



10.9

WALLENSTEIN

FAIRE DU TRAVAIL UN SIMPLE JEU™

WallensteinEquipment.com

