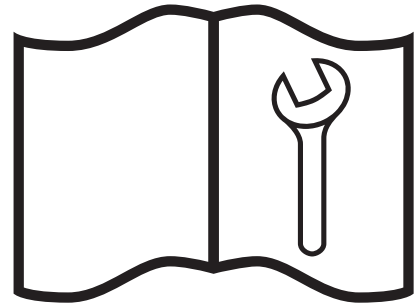


Directives d'assemblage



BXH42



La sécurité avant tout!

Lisez attentivement les directives d'assemblage avant de débiter. Assurez-vous de bien comprendre chacune des étapes avant de mettre en marche l'équipement. Familiarisez-vous avec tous les symboles de sécurité sur l'équipement ainsi que leur signification.

Serrez tous les éléments de fixation selon les valeurs de couple spécifiées sur la page des spécifications du couple de serrage. Vérifiez à nouveau avant d'utiliser l'appareil.



AVERTISSEMENT!

Positionnez la caisse dans une grande zone ouverte offrant un accès de tous les côtés pendant l'assemblage.

Restez à distance des lignes électriques aériennes et de tout obstacle lorsque vous soulevez l'équipement pendant son assemblage. Le contact avec un câble électrique peut causer une électrocution. Le contact avec un obstacle peut endommager les composants ou entraîner leur défaillance.

Gardez la zone où se fait l'assemblage propre pour éviter tout trébuchement ou glissement.

Utilisez un treuil pour soulever les composants qui pèsent plus de 50 livres (23 kg) afin d'éviter des blessures au dos.

Tous les dispositifs de levage (courroies, élingues, chaînes, poulies à cliquet) doivent être conformes aux certifications et aux règlements locaux applicables. Wallenstein Equipment Inc. ne peut assumer la responsabilité pour l'utilisation d'équipement et de pratiques de travail non conformes.

Utilisez du matériel de levage ayant une capacité plus grande que le poids du composant. Placez les supports de sécurité ou les blocs de bois sous l'équipement afin de le stabiliser de façon sécuritaire avant d'y travailler pendant l'assemblage.

Utilisez le bon outil pour accomplir le travail. Réparez ou remplacez les outils ou le matériel défectueux ou brisé. Les outils de fortune peuvent occasionner des risques à la sécurité. Un outil qui se brise ou qui vous glisse des mains pendant l'utilisation peut entraîner des blessures à l'utilisateur.



AVERTISSEMENT!

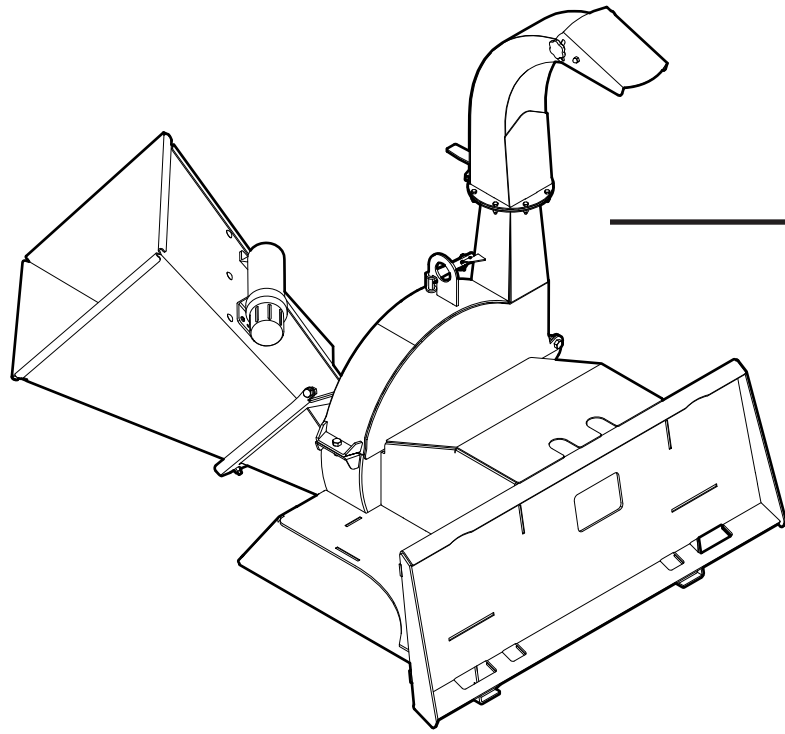
Évitez le risque de vous blesser ou d'endommager l'équipement! Lisez le guide de l'utilisateur avant d'utiliser l'équipement. Lisez attentivement tous les messages de sécurité dans le guide et observez tous les symboles de sécurité sur l'équipement.

IMPORTANT! Effectuez une inspection et soyez à l'affût de dommages résultant de la livraison, auquel cas veuillez communiquer sans délai avec la société de transport.

Remarque : Le dessus de la caisse ainsi que certaines pièces sont reliés au châssis mobile par des vis.

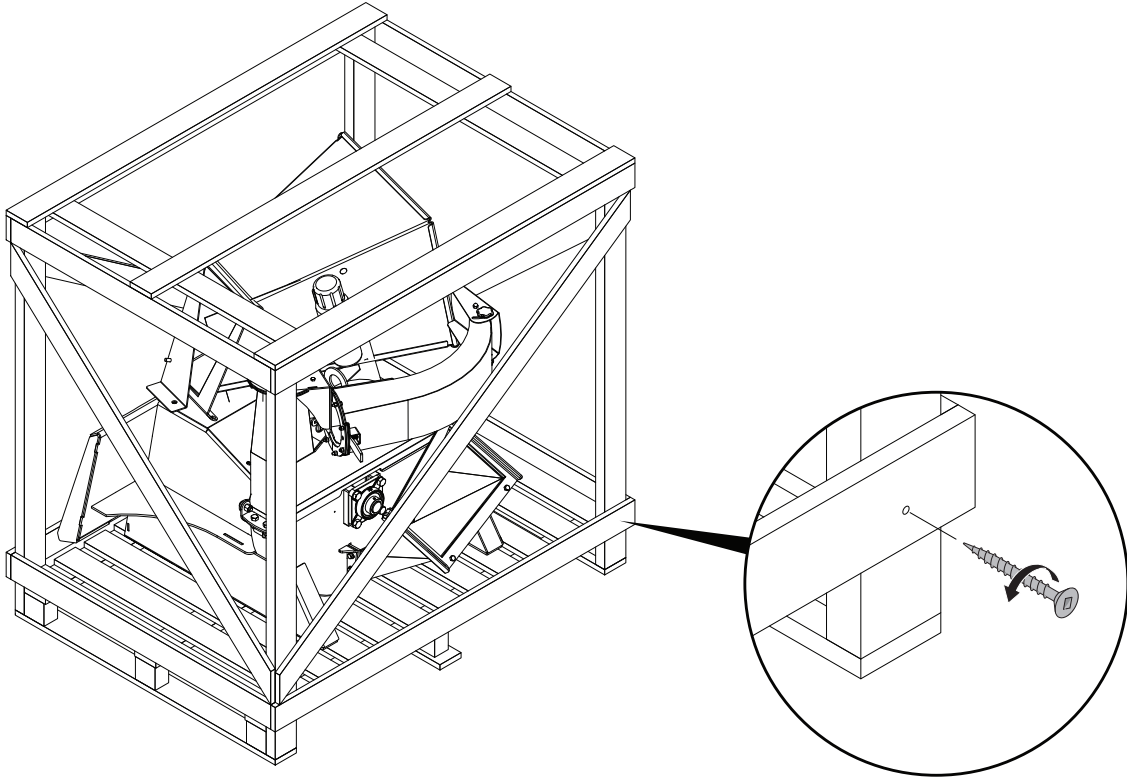
La quincaillerie d'assemblage se trouve à l'intérieur du tube manuel de l'utilisateur.

Les supports d'expédition ne sont pas réutilisés.

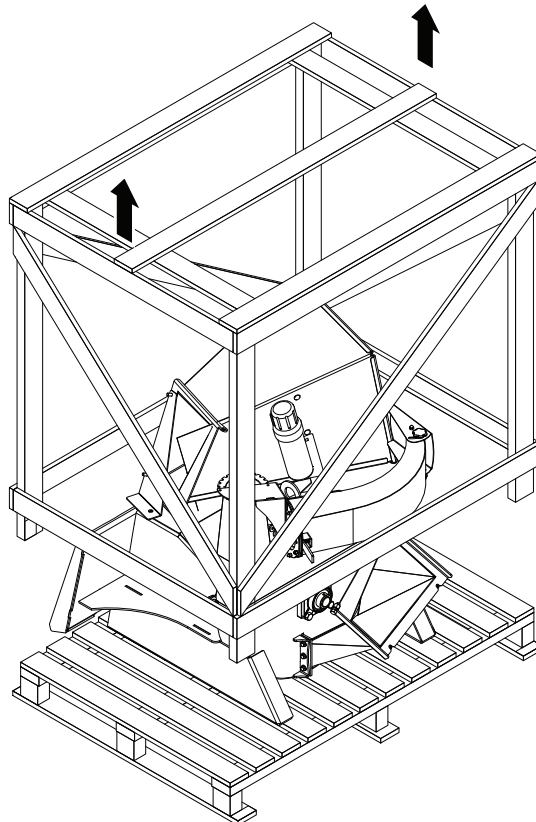


BXH42

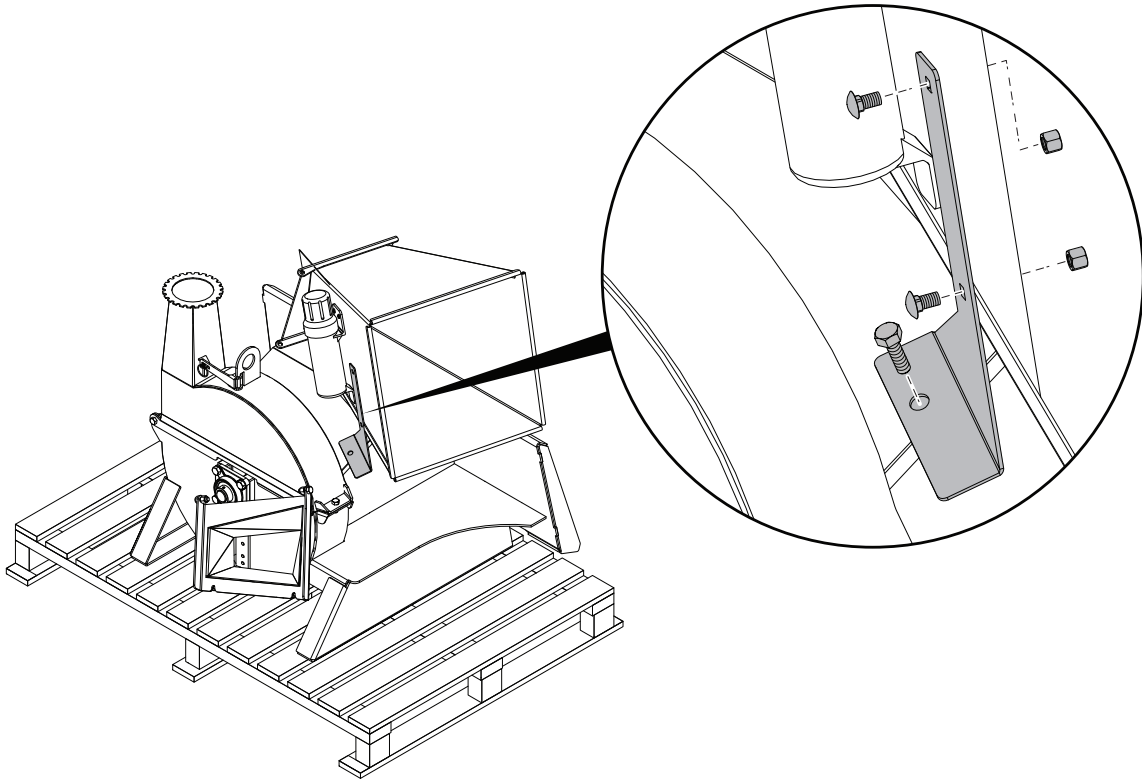
1



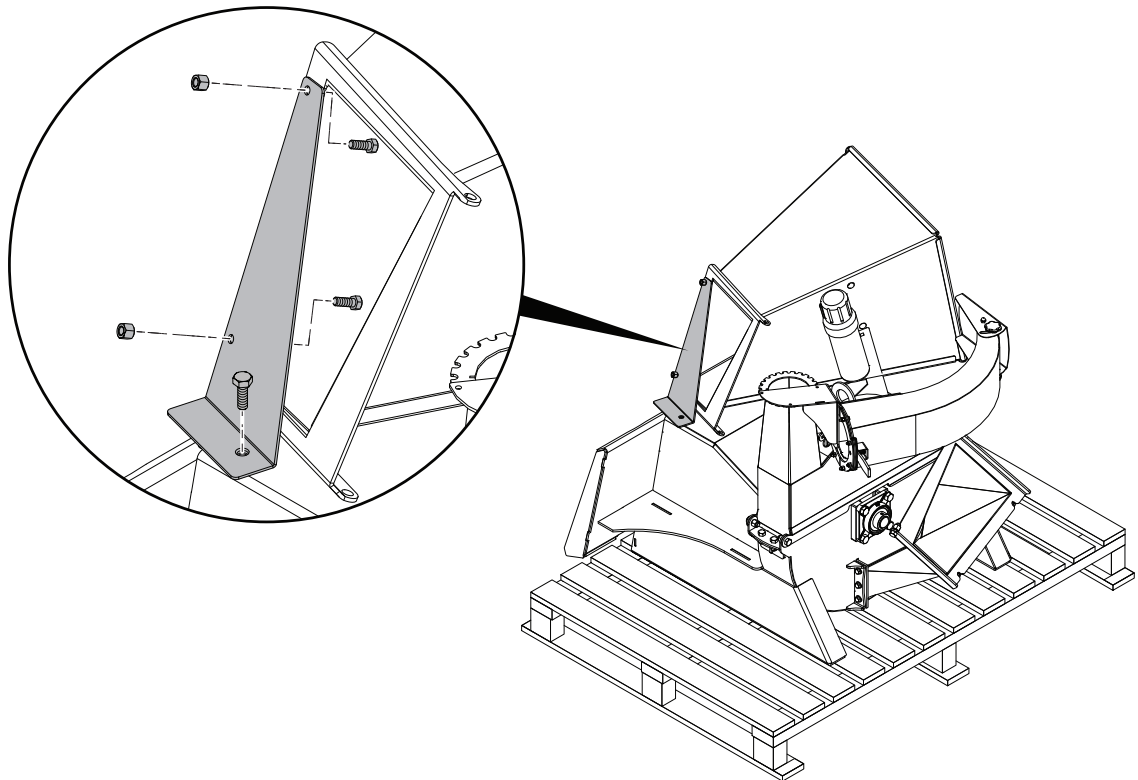
2



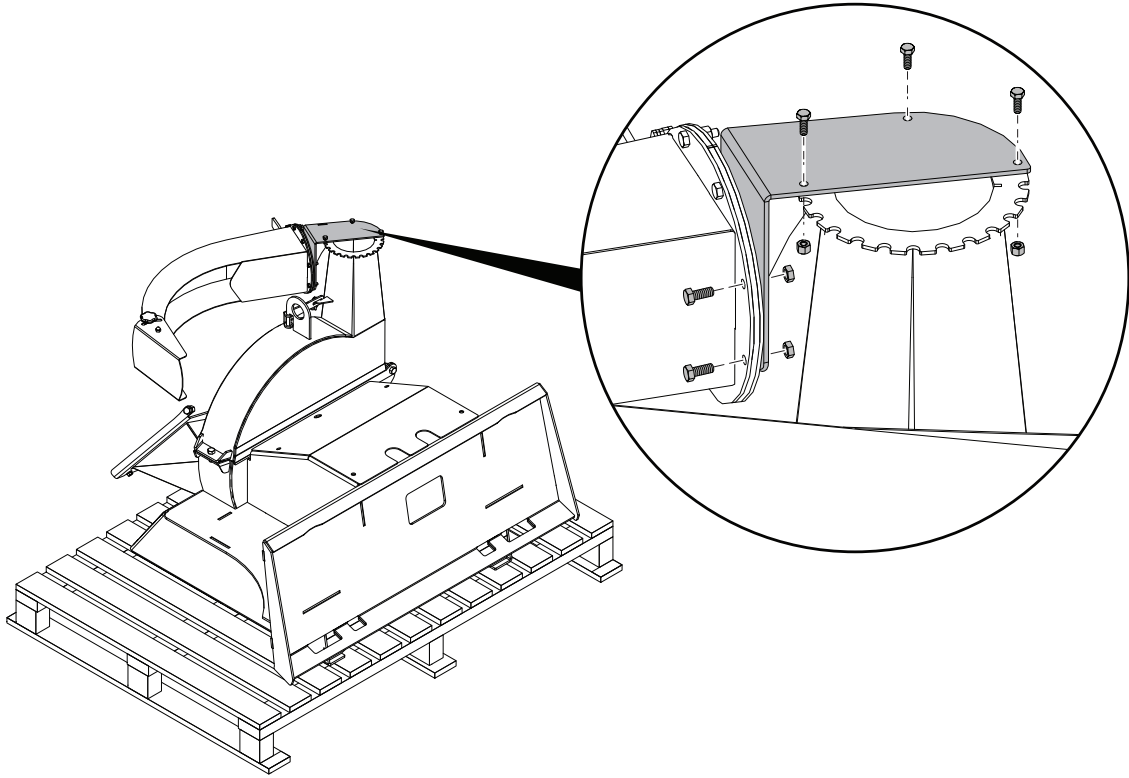
3



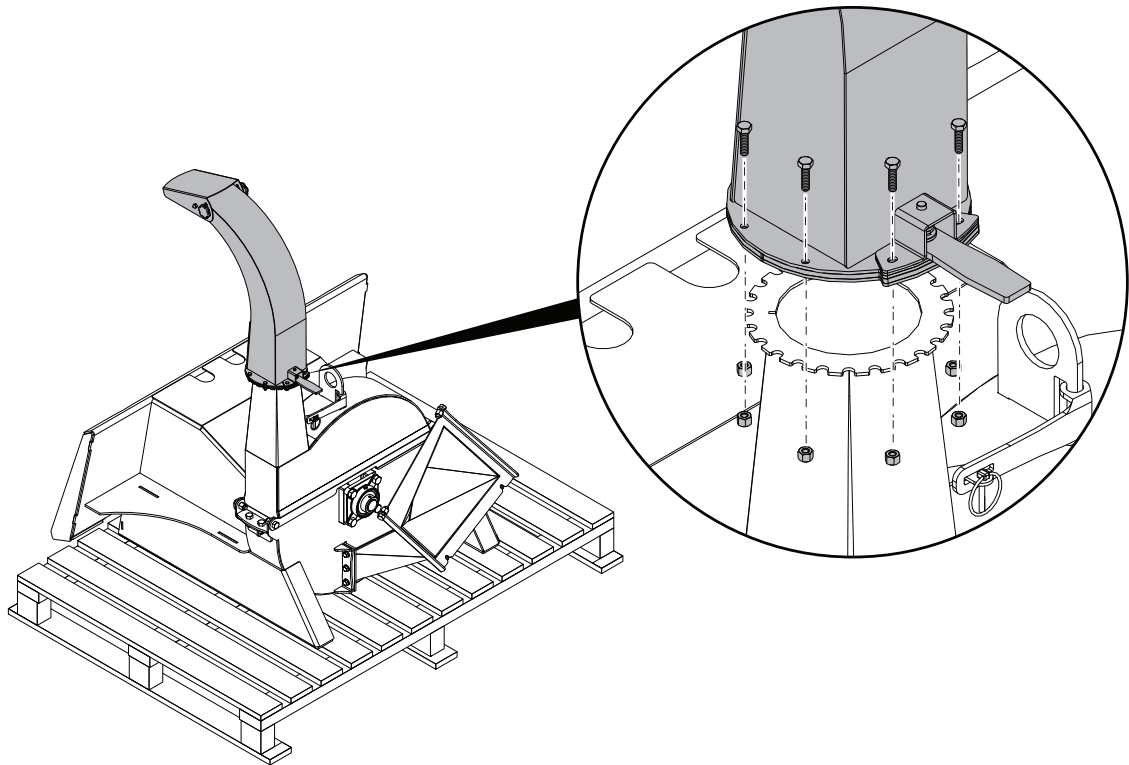
4

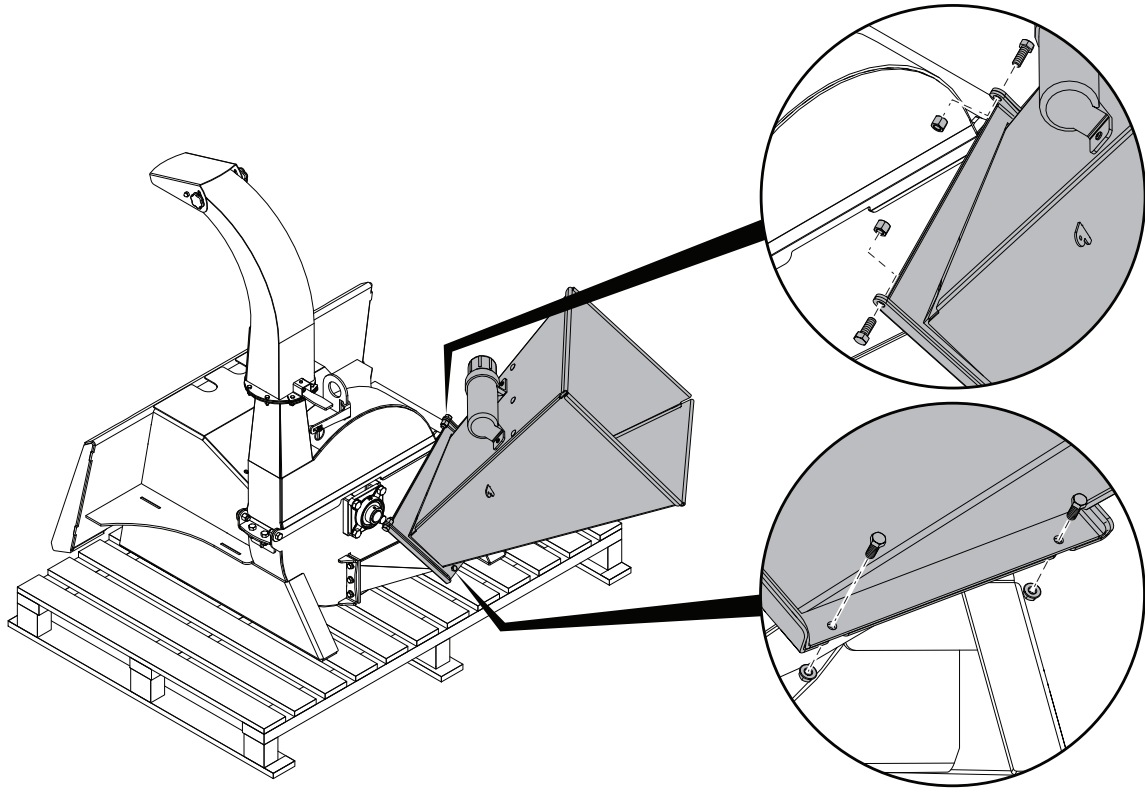


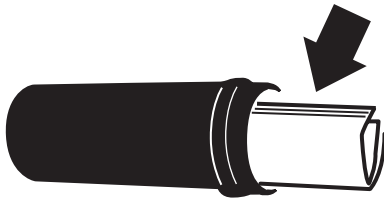
5



6







Liste de vérification avant la mise en marche	✓
Vérifiez que la machine a été lubrifiée conformément au calendrier d'entretien précisé dans la section sur l'entretien.	
Vérifiez le boîtier du rotor et la goulotte de décharge. Enlevez tous les bourrages, les ficelles, les fils ou les autres matières emmêlées.	
Vérifiez l'état et le dégagement du casse-brindilles, du rotor et des lames stationnaires. Procédez aux réglages ou aux remplacements nécessaires.	
Vérifiez et assurez-vous que l'ensemble des couvercles, des protecteurs et des écrans de sécurité sont installés solidement et qu'ils peuvent fonctionner comme prévu dans leur conception.	
Vérifiez que tous les roulements tournent librement. S'ils ne tournent pas librement, remplacez-les.	
Vérifiez et serrez toutes les attaches. Assurez-vous que l'équipement est en bon état.	
Vérifiez que l'équipement de protection individuelle approprié est disponible et utilisé.	
Vérifiez que des bijoux et des vêtements amples ne sont pas portés. Assurez-vous que les cheveux longs sont attachés.	

Couple appliqué sur les boulons

Vérification du couple appliqué sur les boulons

Les tableaux figurant ci-dessous donnent les valeurs correctes de couple pour divers boulons et vis de blocage. Serrez tous les boulons selon le couple spécifié dans le tableau, sauf mention contraire. Vérifiez de temps à autre que les boulons sont bien serrés.

IMPORTANT! Si vous remplacez de la quincaillerie, utilisez des fixations de la même catégorie.

IMPORTANT! Les valeurs de couple de serrage indiquées dans le tableau s'appliquent aux filets non graissés et non huilés. Ne pas graisser ou huiler les filets, sauf mention contraire. Lorsque vous utilisez un enduit frein pour filets, augmentez la valeur de couple de 5 %.

Remarque : Les catégories des boulons sont indiquées sur leur tête.

Spécifications relatives au couple de serrage des boulons en unités impériales						
Diamètre du boulon	Couple de serrage					
	SAE Gr. 2		SAE Gr. 5		SAE Gr. 8	
	lb•pi	N•m	lb•pi	N•m	lb•pi	N•m
1/4 po	6	8	9	12	12	17
5/16 po	10	13	19	25	27	36
3/8 po	20	27	33	45	45	63
7/16 po	30	41	53	72	75	100
1/2 po	45	61	80	110	115	155
9/16 po	60	95	115	155	165	220
5/8 po	95	128	160	215	220	305
3/4 po	165	225	290	390	400	540
7/8 po	170	230	420	570	650	880
1 po	225	345	630	850	970	1 320



SAE Gr. 2



SAE Gr. 5



SAE Gr. 8

Spécifications relatives au couple de serrage des boulons en unités métriques				
Diamètre du boulon	Couple de serrage			
	Gr. 8,8		Gr. 10,9	
	lb•pi	N•m	lb•pi	N•m
M3	0,4	0,5	1,3	1,8
M4	2,2	3	3,3	4,5
M6	7	10	11	15
M8	18	25	26	35
M10	37	50	52	70
M12	66	90	92	125
M16	166	225	229	310
M20	321	435	450	610
M30	1 103	1 495	1 550	2 100
M36	1 917	2 600	2 700	3 675



8.8



10.9