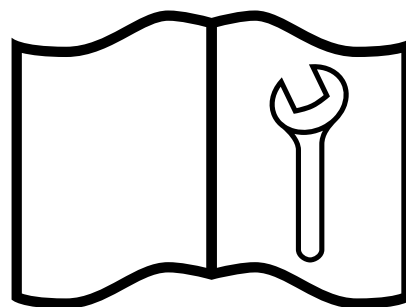


Directives d'assemblage

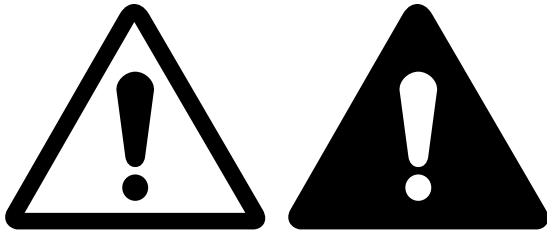
WP245 numéros de série jusqu'à 245008, et 1100000 à 1101272

WP275 numéros de série jusqu'à 2E9US111XNS275017, et 1100000 à 1101272



WP245

WP275



La sécurité avant tout!

Lisez attentivement les directives d'assemblage avant de débiter. Assurez-vous de bien comprendre chacune des étapes avant de mettre en marche l'équipement. Familiarisez-vous avec tous les symboles de sécurité sur l'équipement ainsi que leur signification.

Serrez tous les éléments de fixation selon les valeurs de couple spécifiées sur la page des spécifications du couple de serrage. Vérifiez à nouveau avant d'utiliser l'appareil.

AVERTISSEMENT!

Positionnez la caisse dans une grande zone ouverte offrant un accès de tous les côtés pendant l'assemblage.

Restez à distance des lignes électriques aériennes et de tout obstacle lorsque vous soulevez l'équipement pendant son assemblage. Le contact avec un câble électrique peut causer une électrocution. Le contact avec un obstacle peut endommager les composants ou entraîner leur défaillance.

Gardez la zone où se fait l'assemblage propre pour éviter tout trébuchement ou glissement.

Utilisez un treuil pour soulever les composants qui pèsent plus de 50 livres (23 kg) afin d'éviter des blessures au dos.

Tous les dispositifs de levage (courroies, élingues, chaînes, poulies à cliquet) doivent être conformes aux certifications et aux règlements locaux applicables. Wallenstein Equipment Inc. ne peut assumer la responsabilité pour l'utilisation d'équipement et de pratiques de travail non conformes.

Utilisez du matériel de levage ayant une capacité plus grande que le poids du composant. Placez les supports de sécurité ou les blocs de bois sous l'équipement afin de le stabiliser de façon sécuritaire avant d'y travailler pendant l'assemblage.

Utilisez le bon outil pour accomplir le travail. Réparez ou remplacez les outils ou le matériel défectueux ou brisé. Les outils de fortune peuvent occasionner des risques à la sécurité. Un outil qui se brise ou qui vous glisse des mains pendant l'utilisation peut entraîner des blessures à l'utilisateur.

AVERTISSEMENT!

Évitez le risque de vous blesser ou d'endommager l'équipement! Lisez le guide de l'utilisateur avant d'utiliser l'équipement. Lisez attentivement tous les messages de sécurité dans le guide et observez tous les symboles de sécurité sur l'équipement.

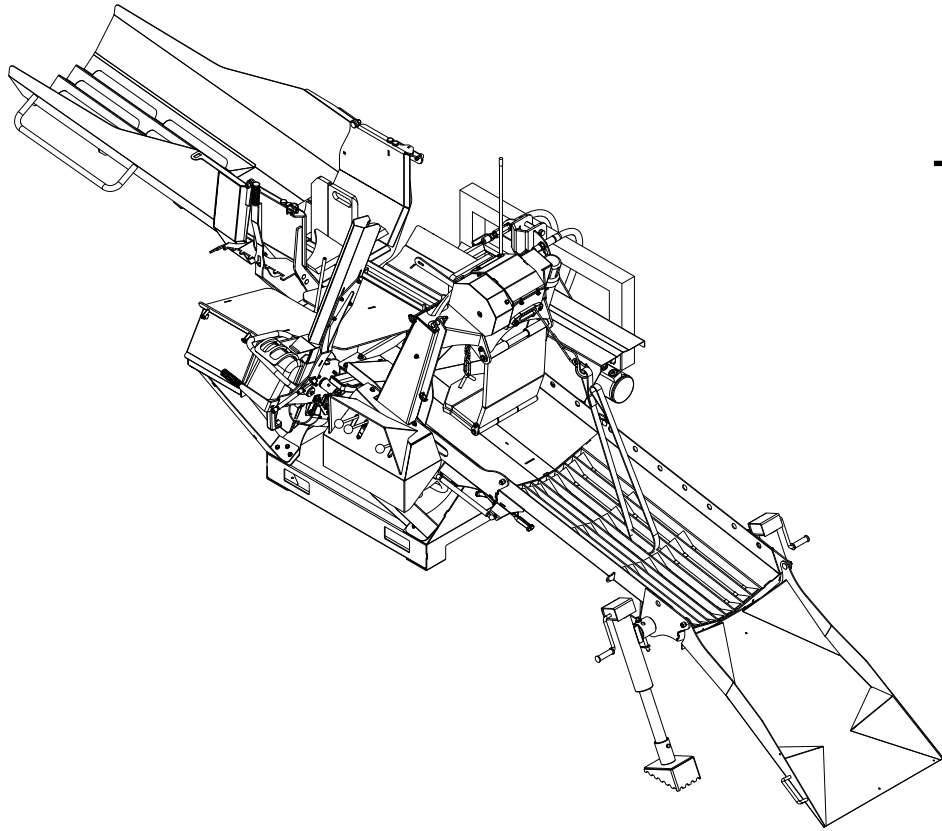
IMPORTANT! Effectuez une inspection et soyez à l'affût de dommages résultant de la livraison, auquel cas veuillez communiquer sans délai avec la société de transport.

Remarque : Le dessus de la caisse ainsi que certaines pièces sont reliés au châssis mobile par des vis.

La quincaillerie d'assemblage se trouve à l'intérieur du tube manuel de l'utilisateur.

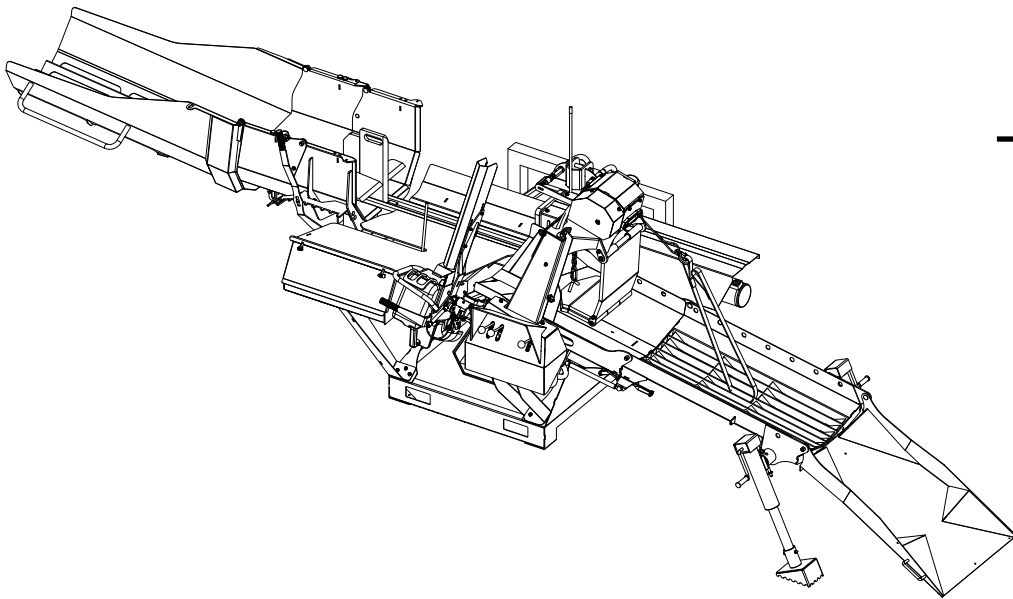
Les supports d'expédition ne sont pas réutilisés.

WP245



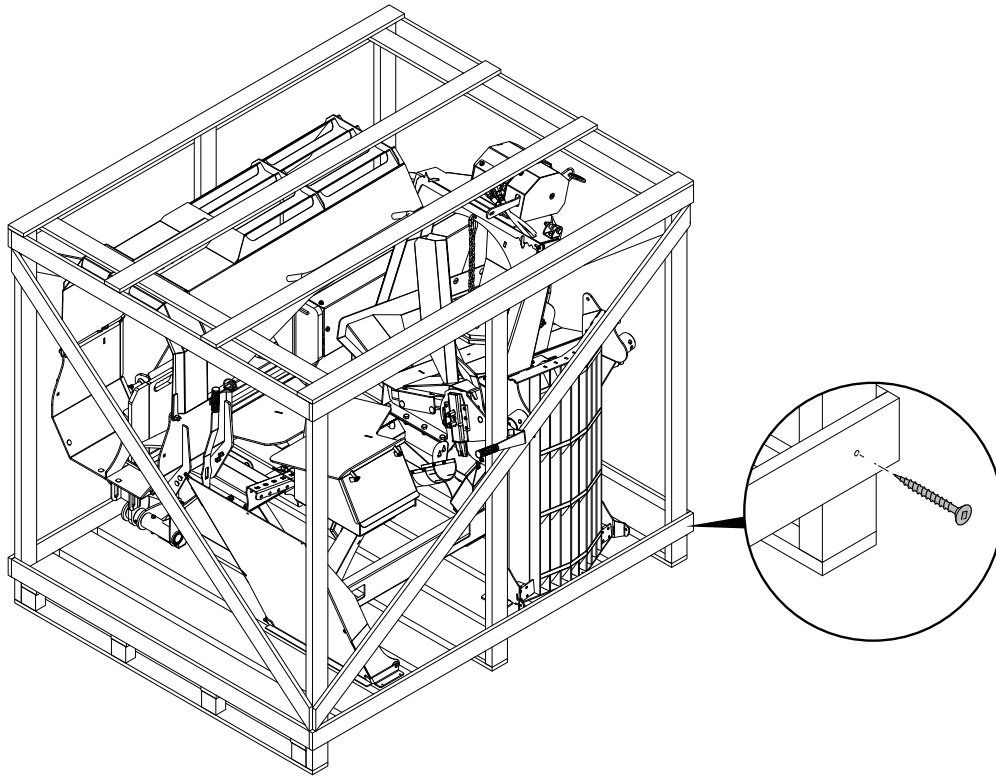
WP245

WP275



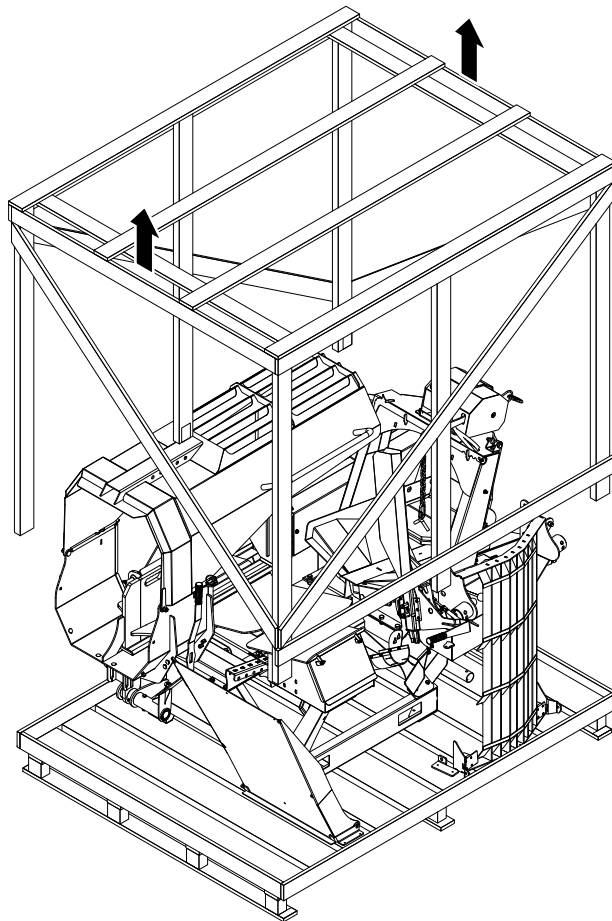
WP275

1

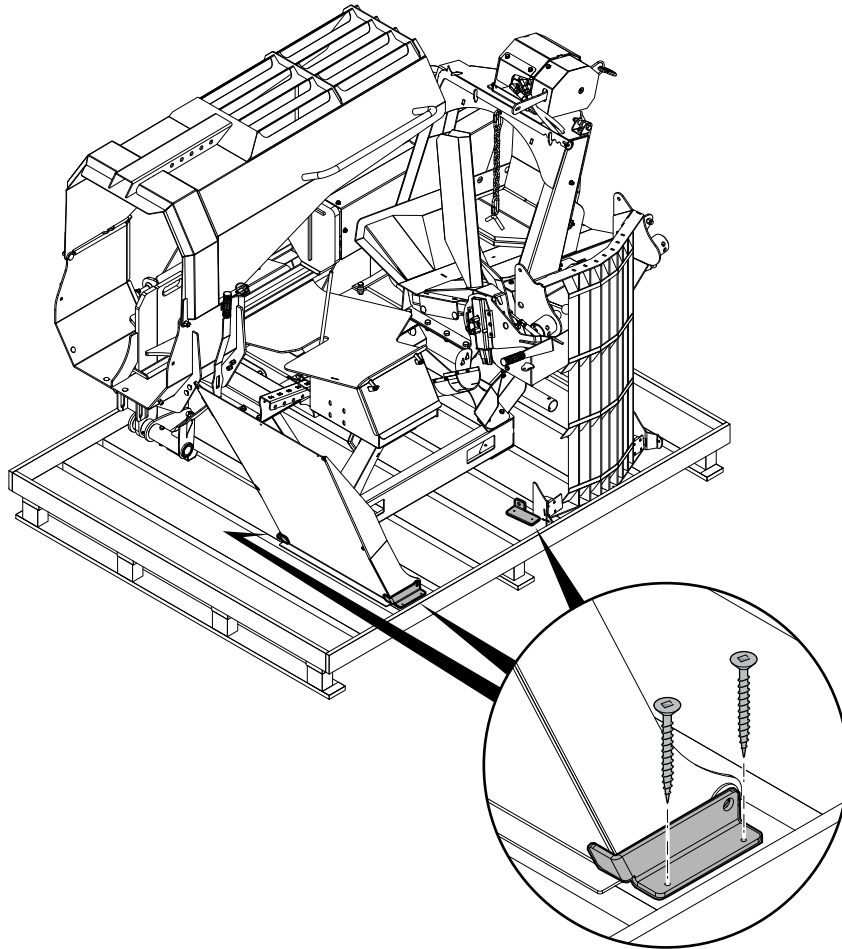


WP245

2

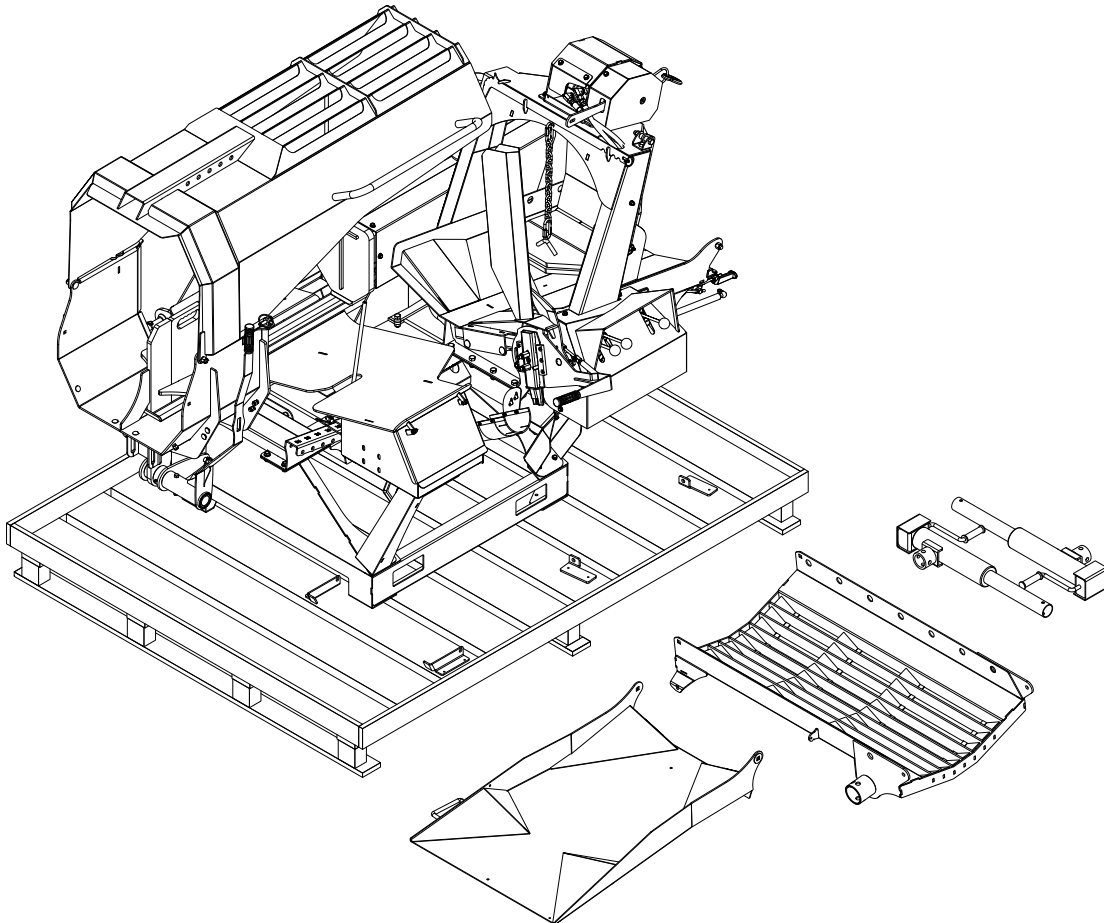


3



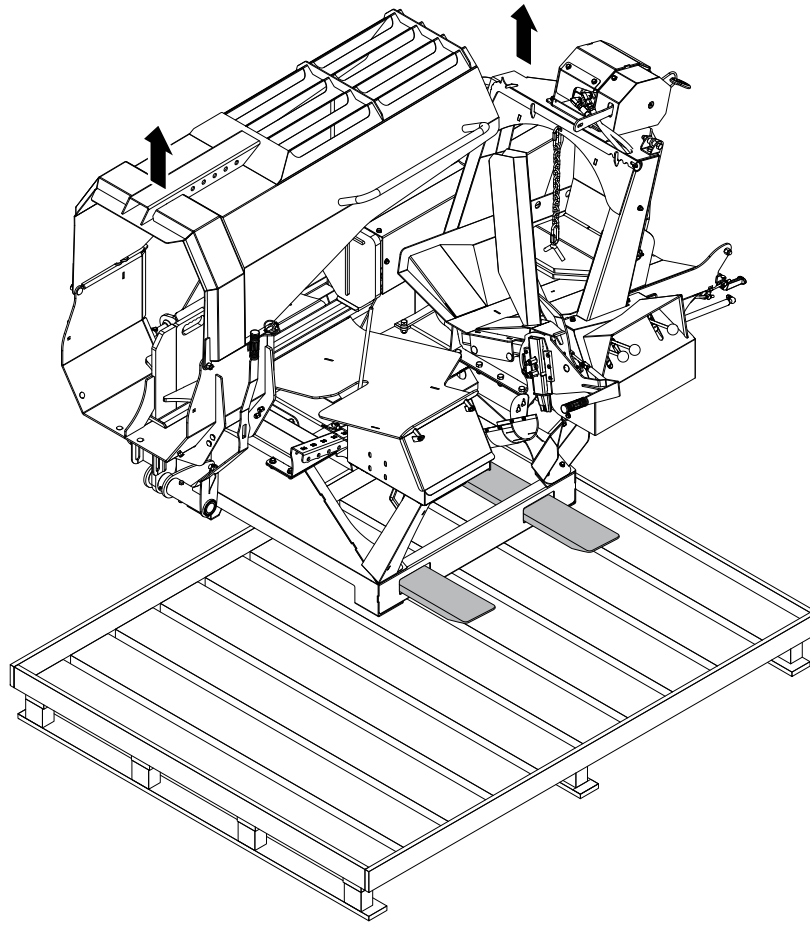
WP245

4



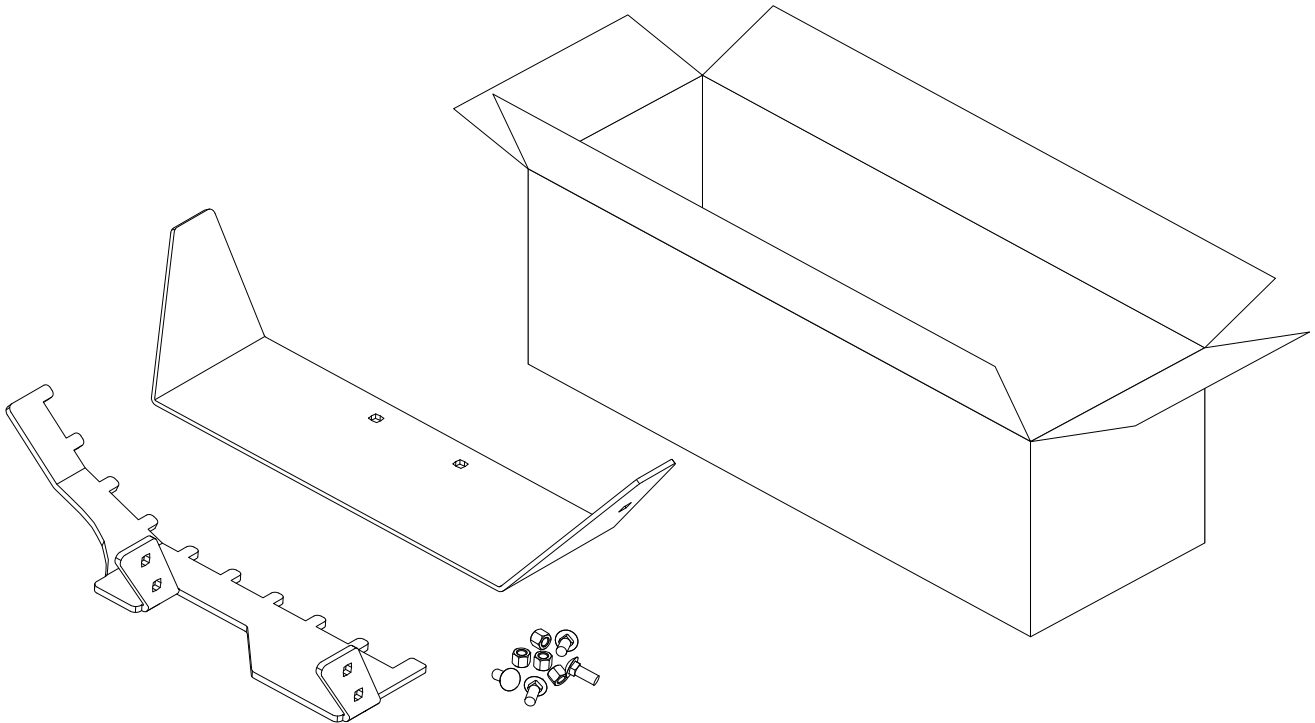
WALLENSTEIN

5

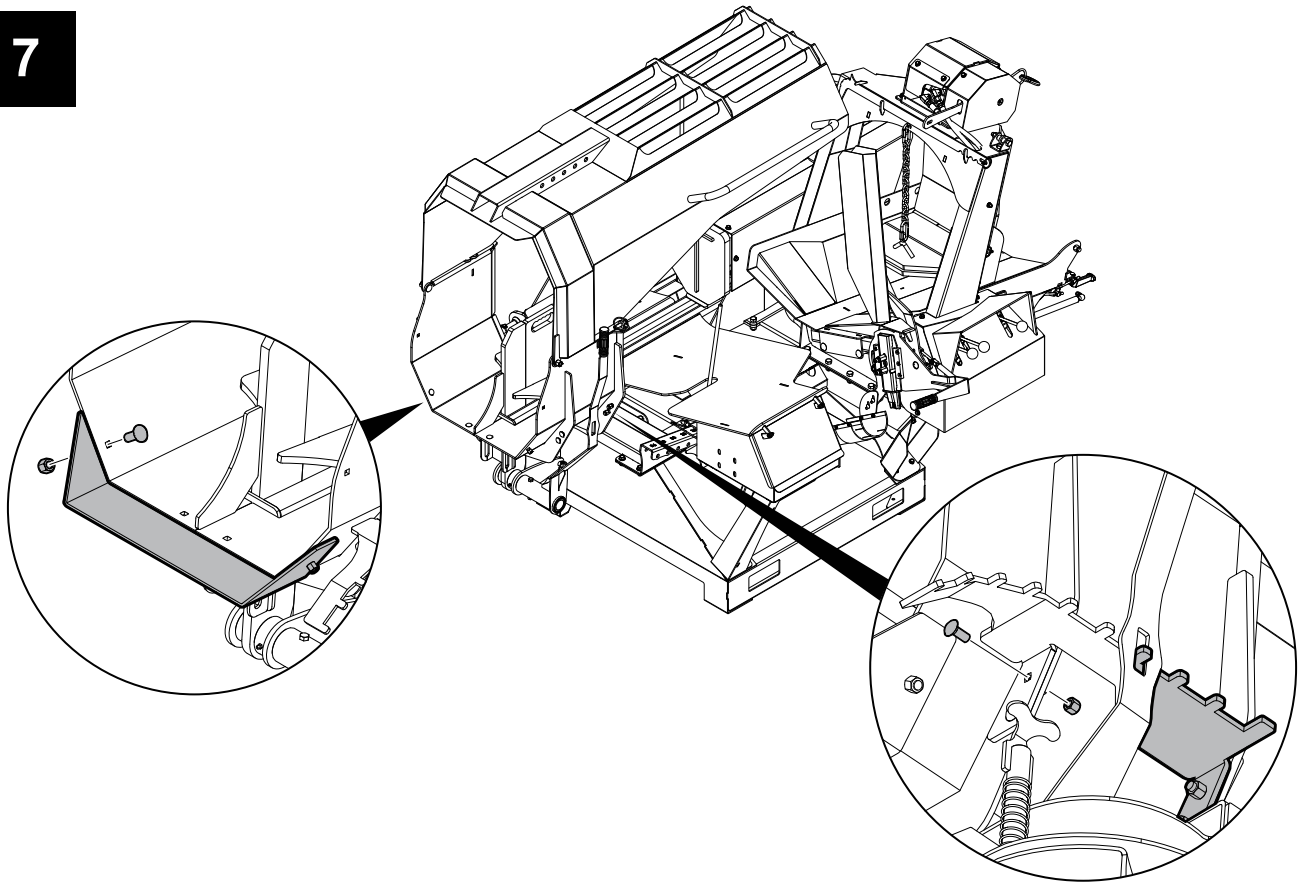


WP245

6

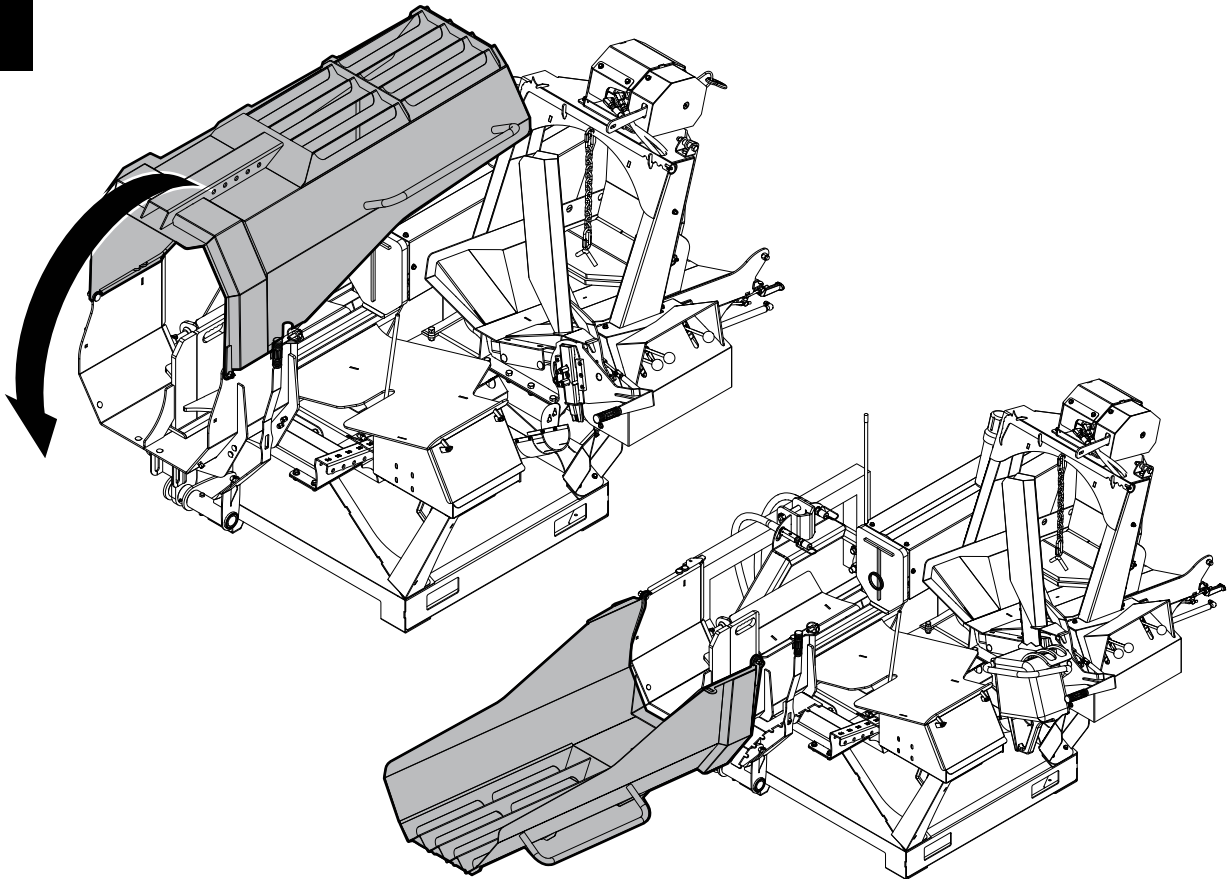


7

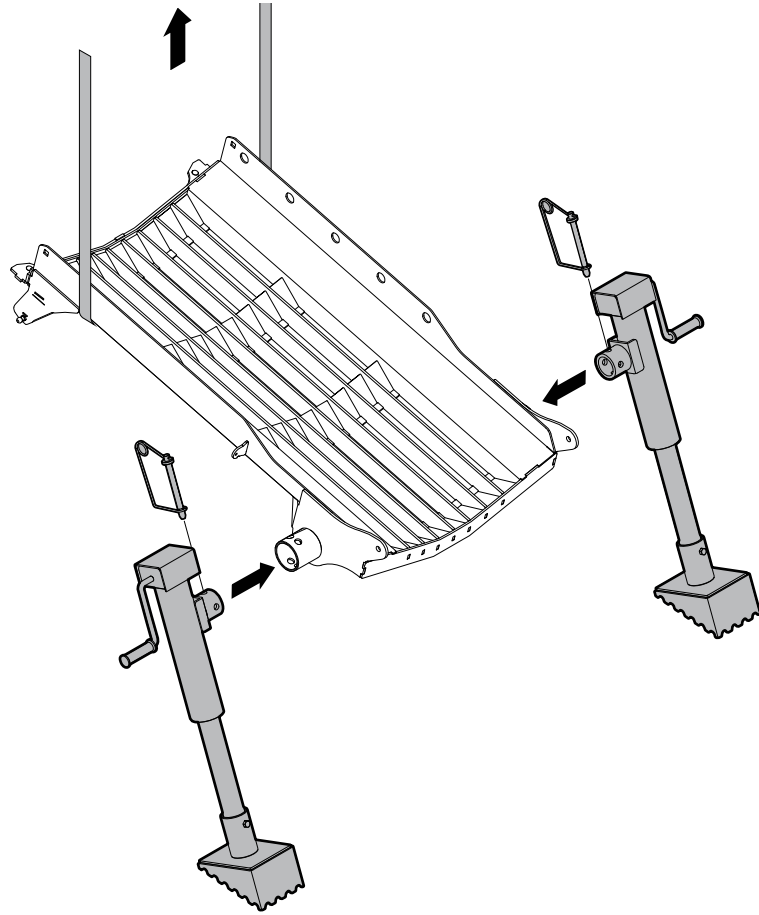


WP245

8

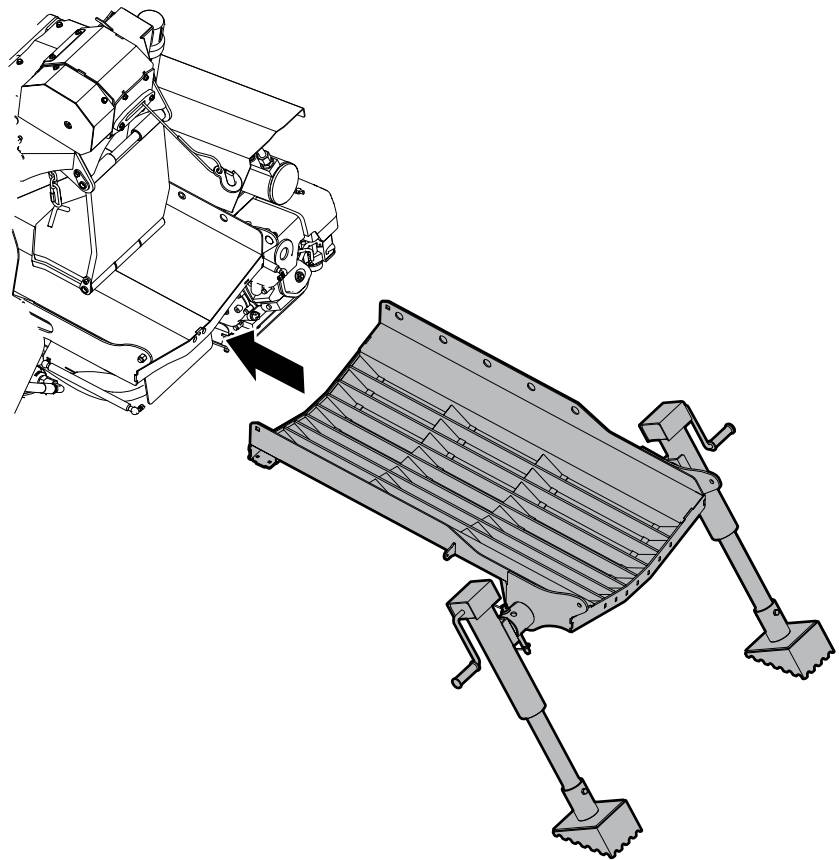


9

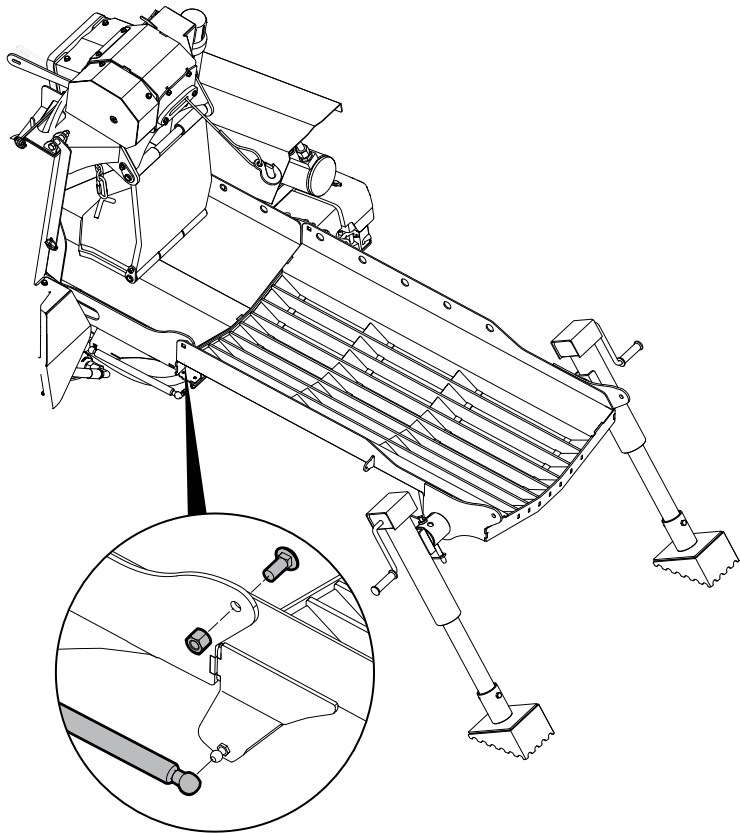


WP245

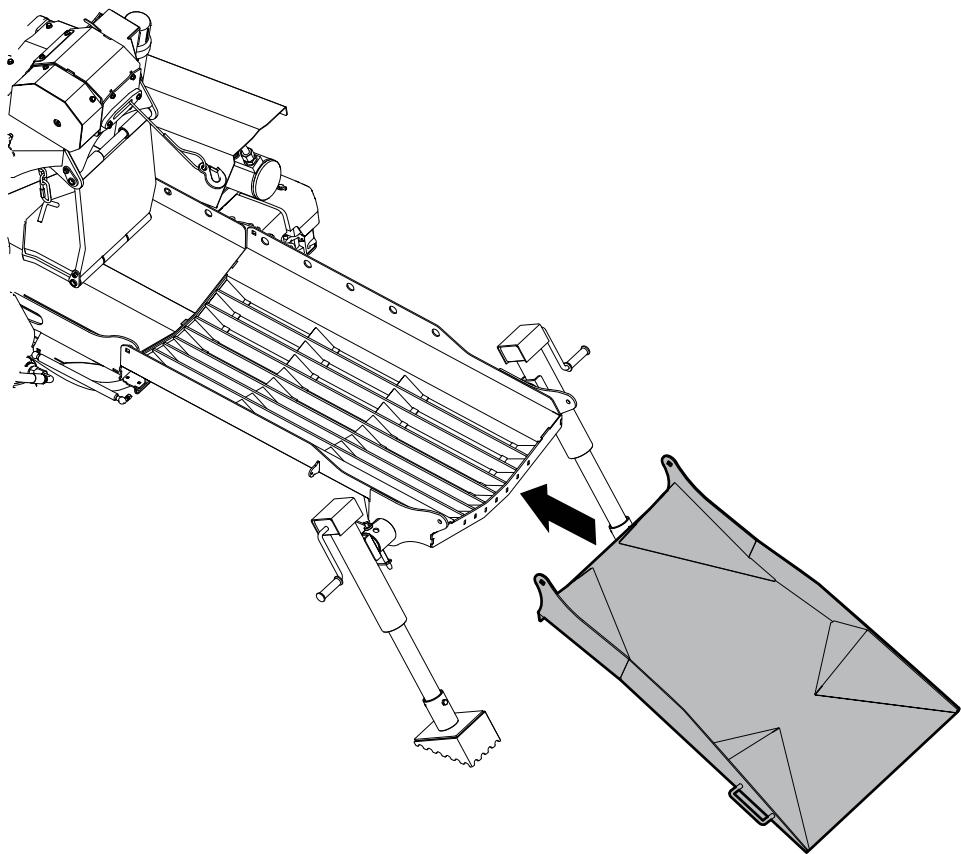
10



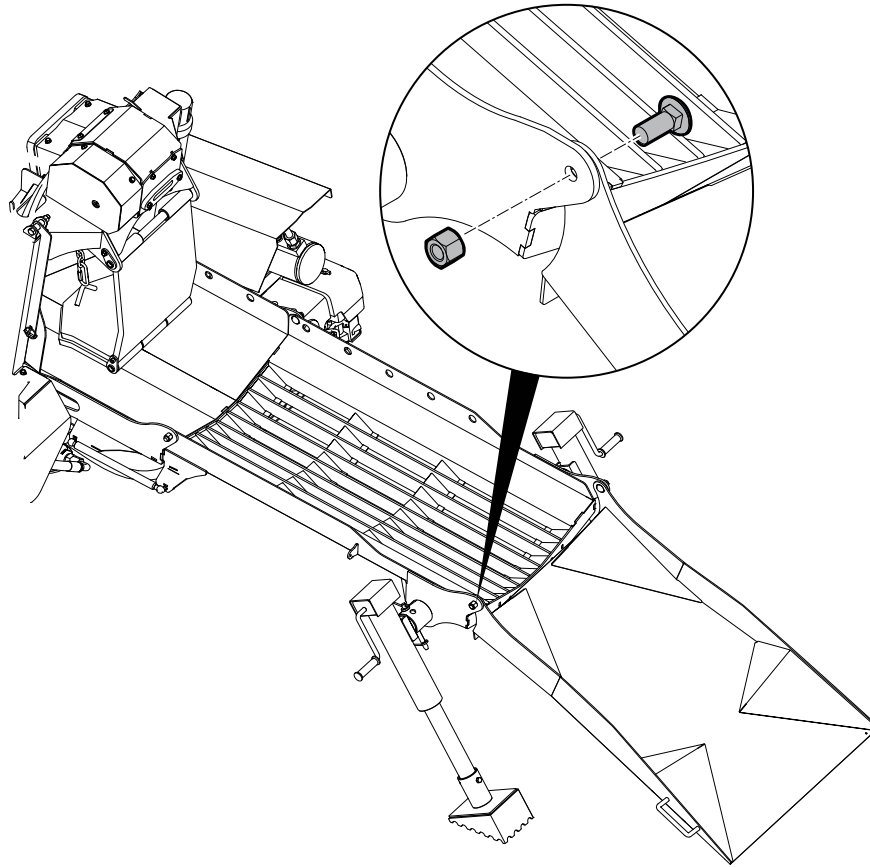
11



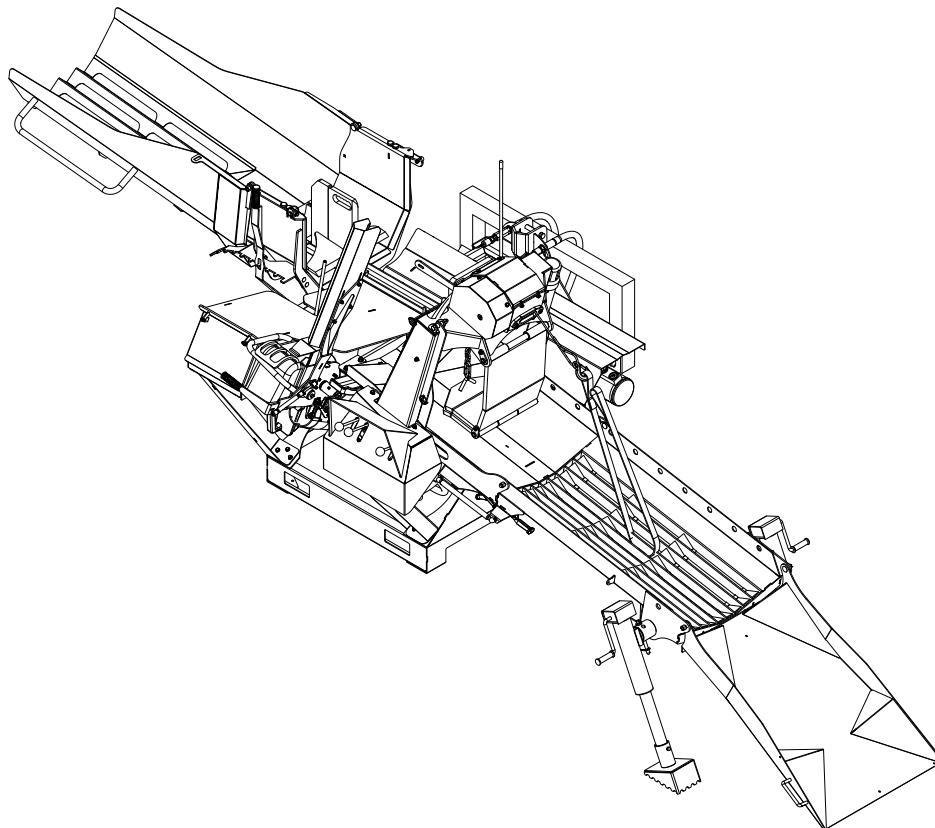
12



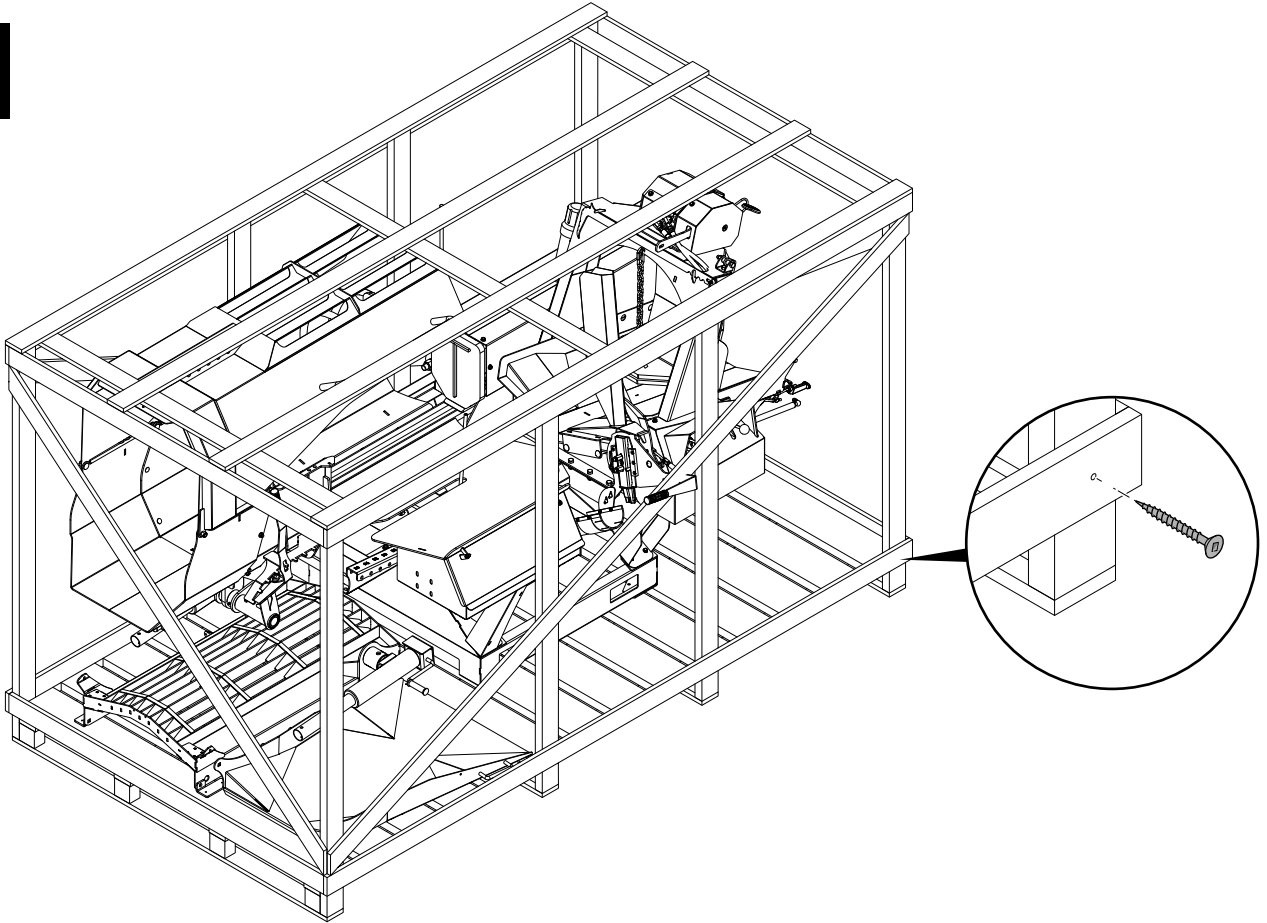
13



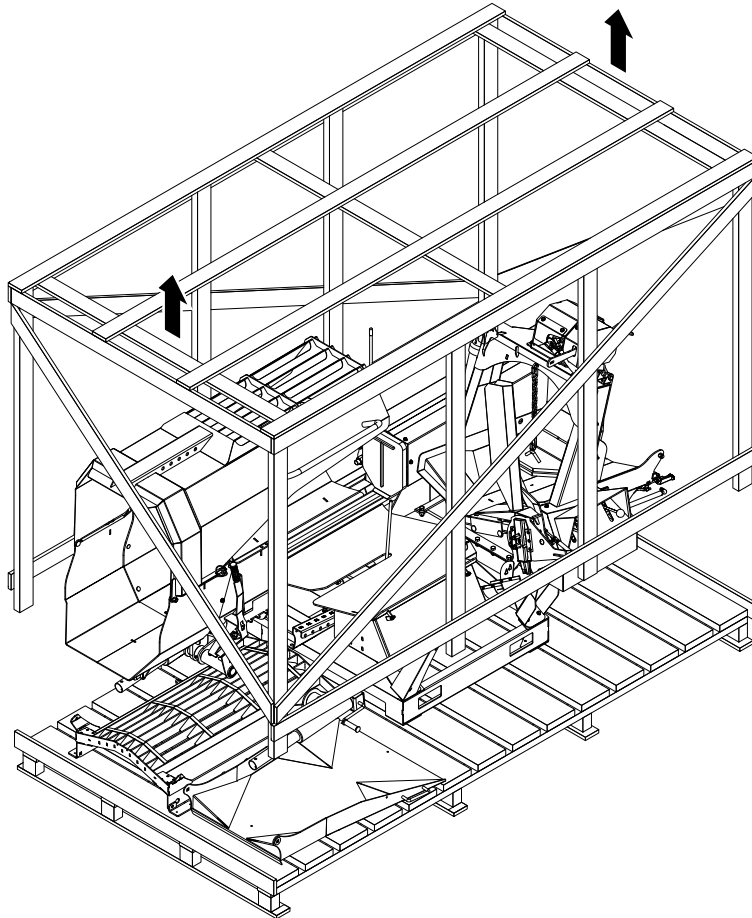
14



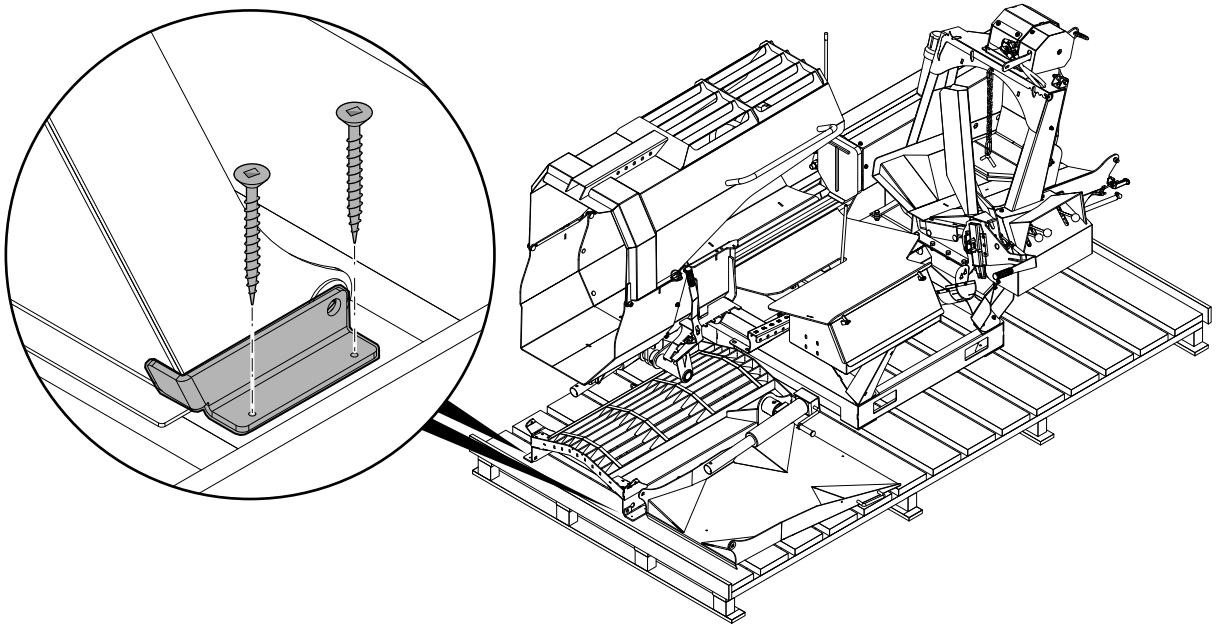
1



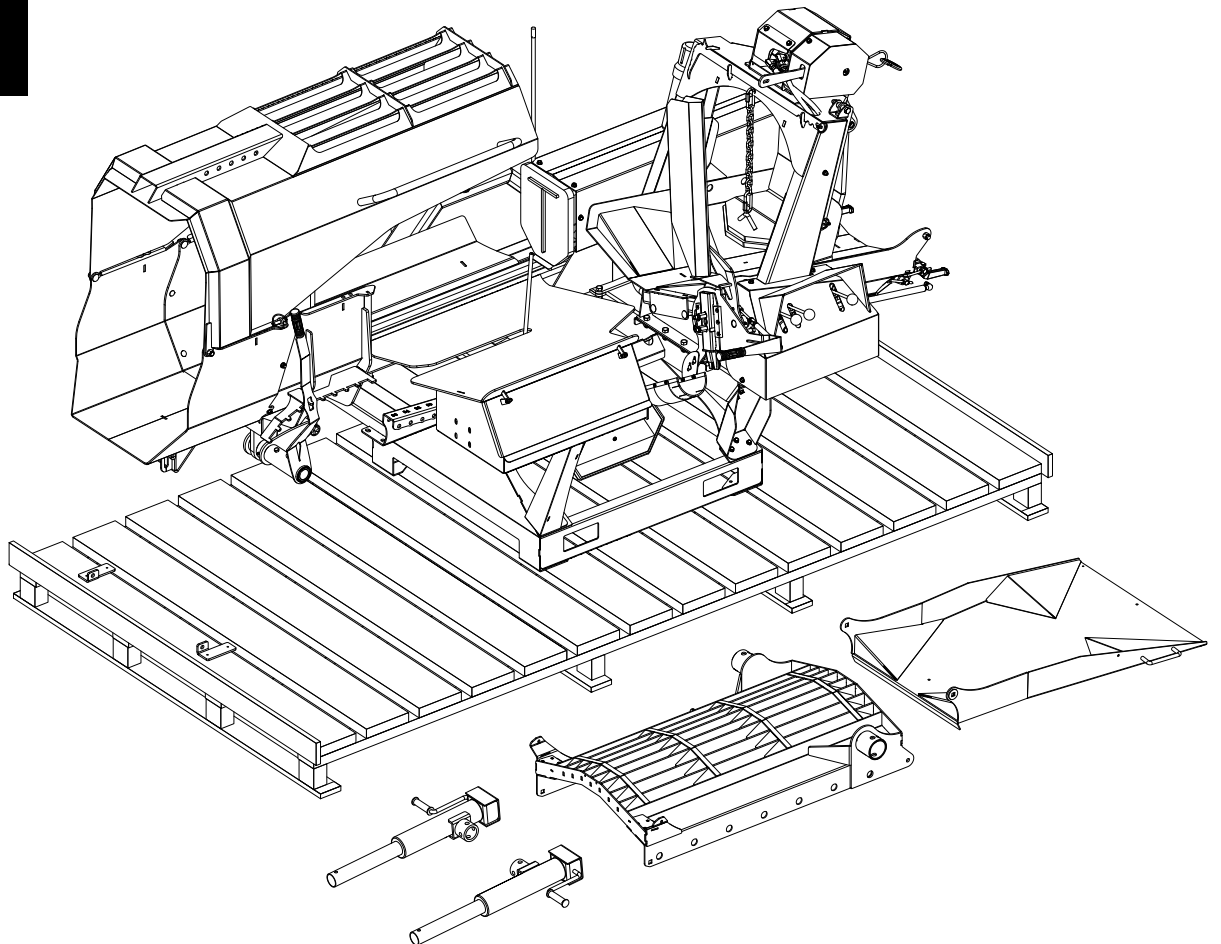
2



3



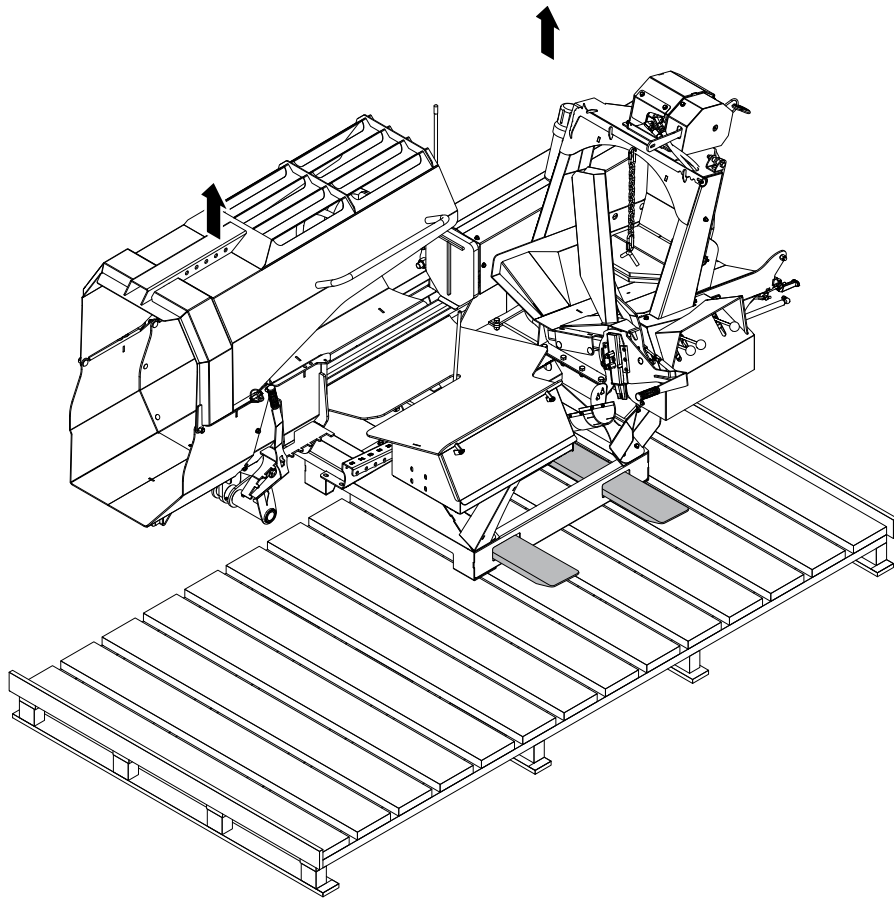
4



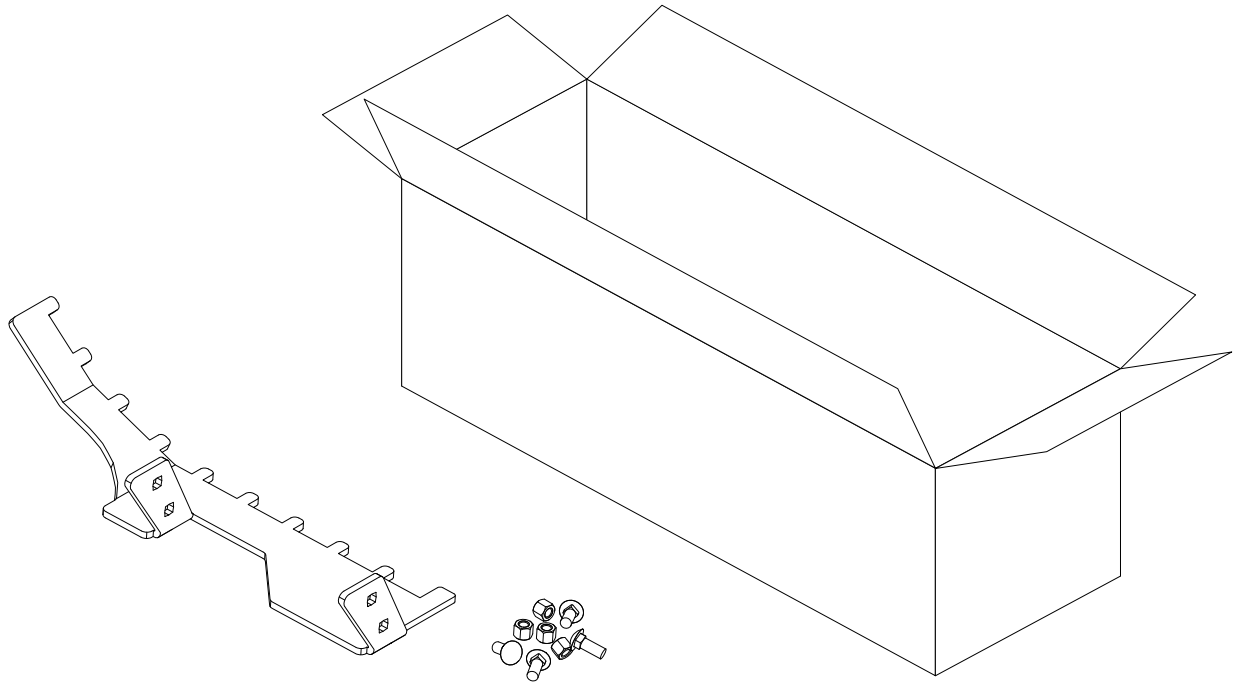
WALLENSTEIN

WP275

5

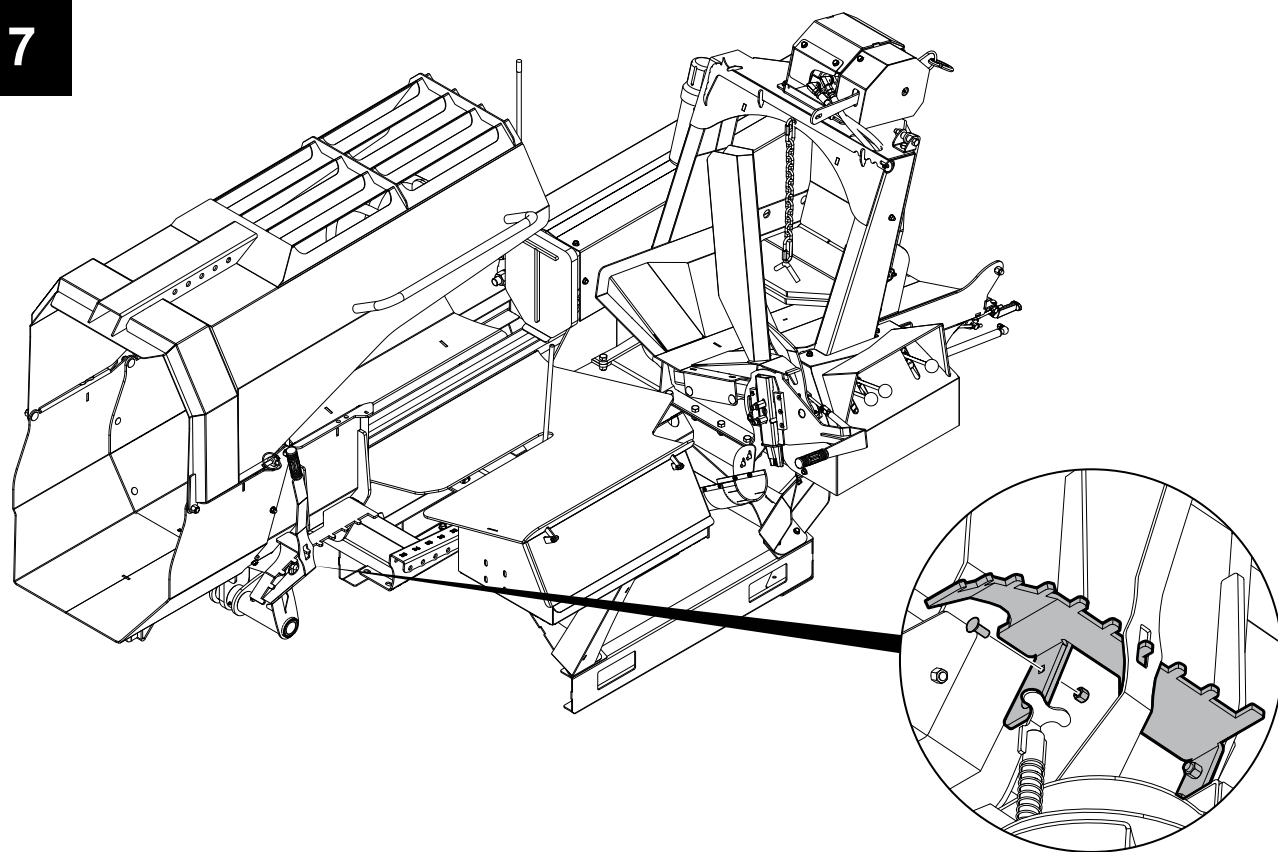


6

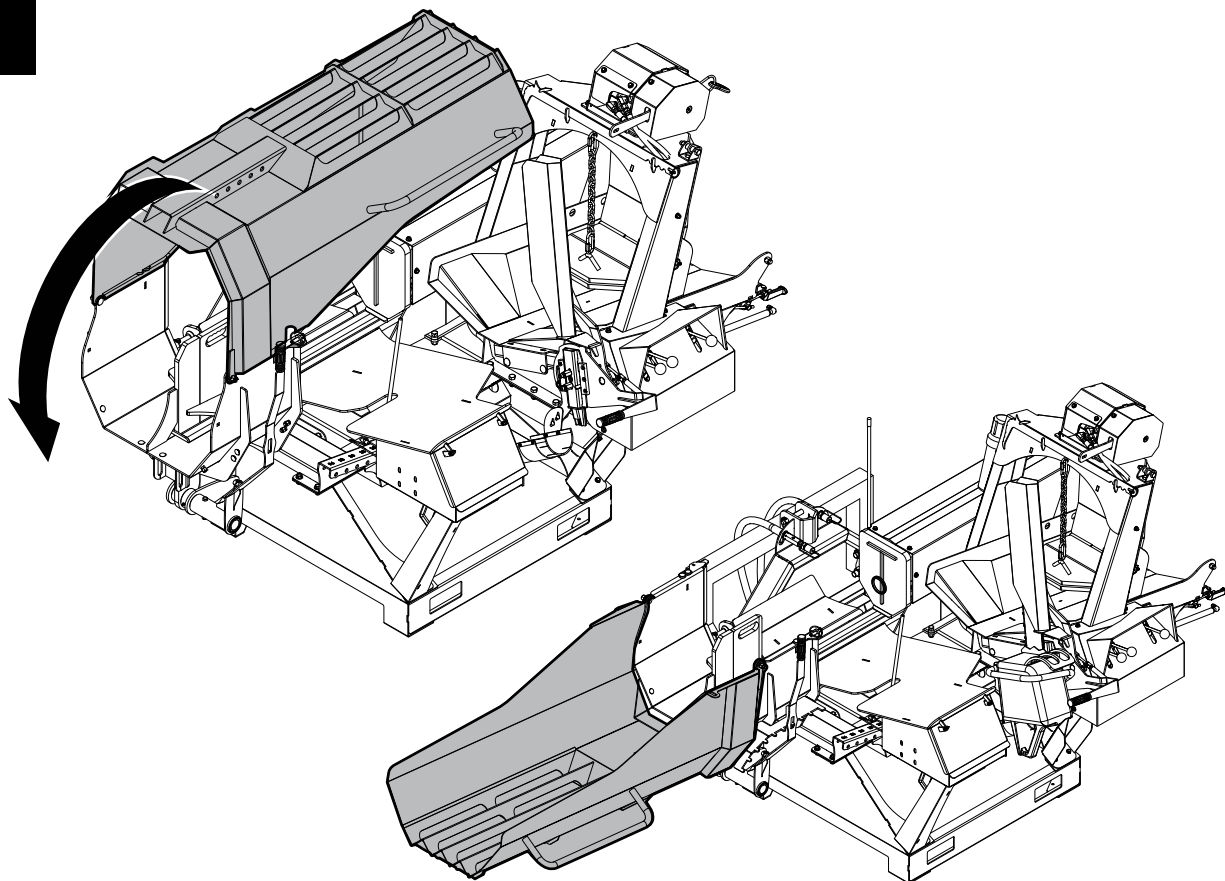


WP275

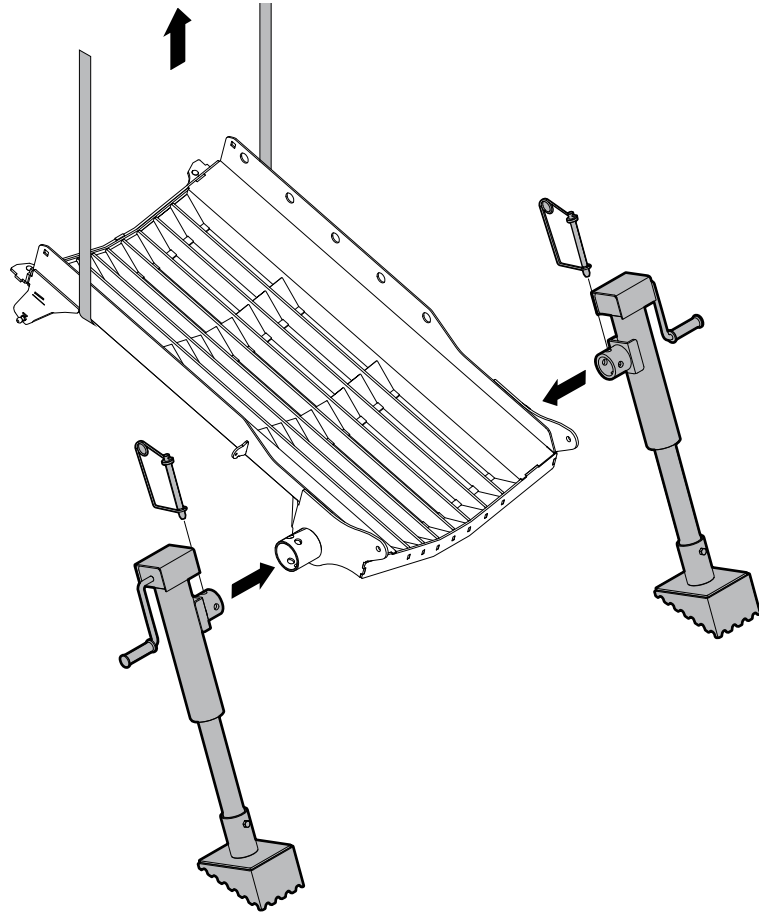
7



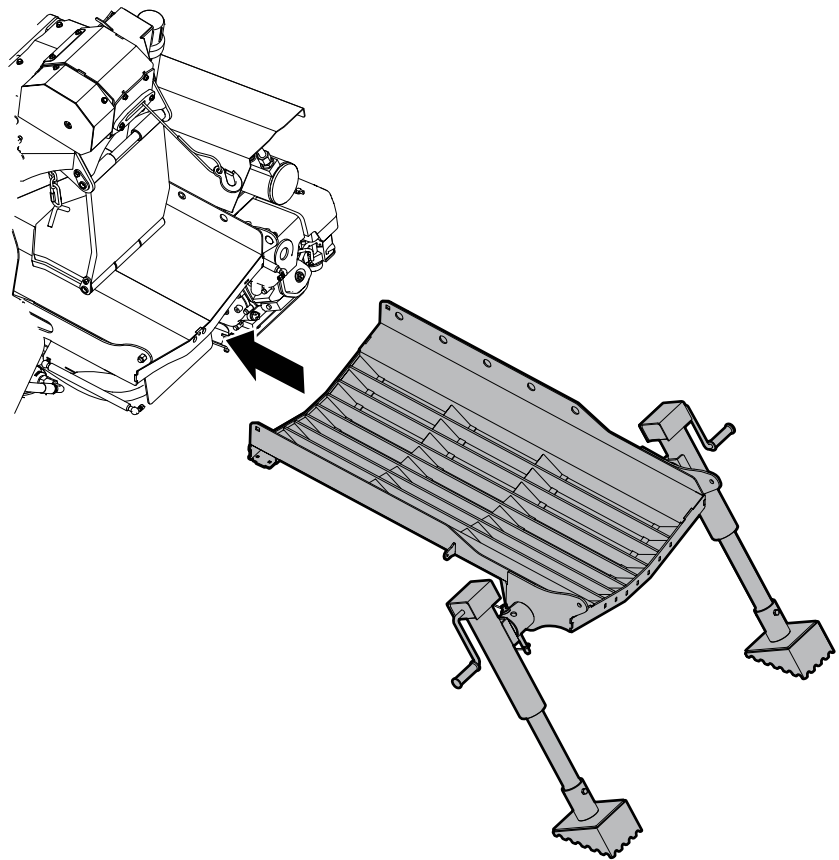
8



9

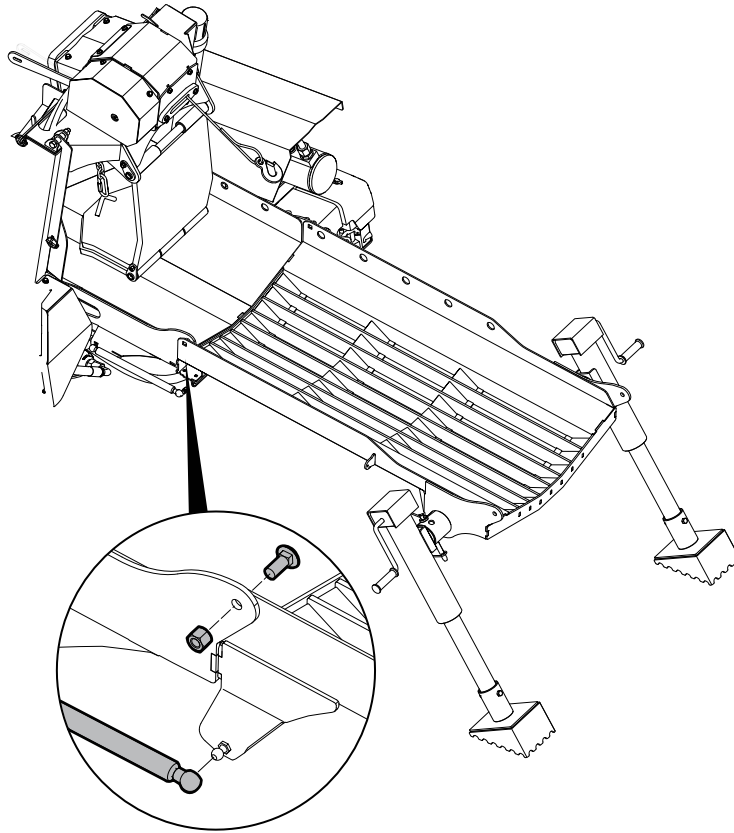


10

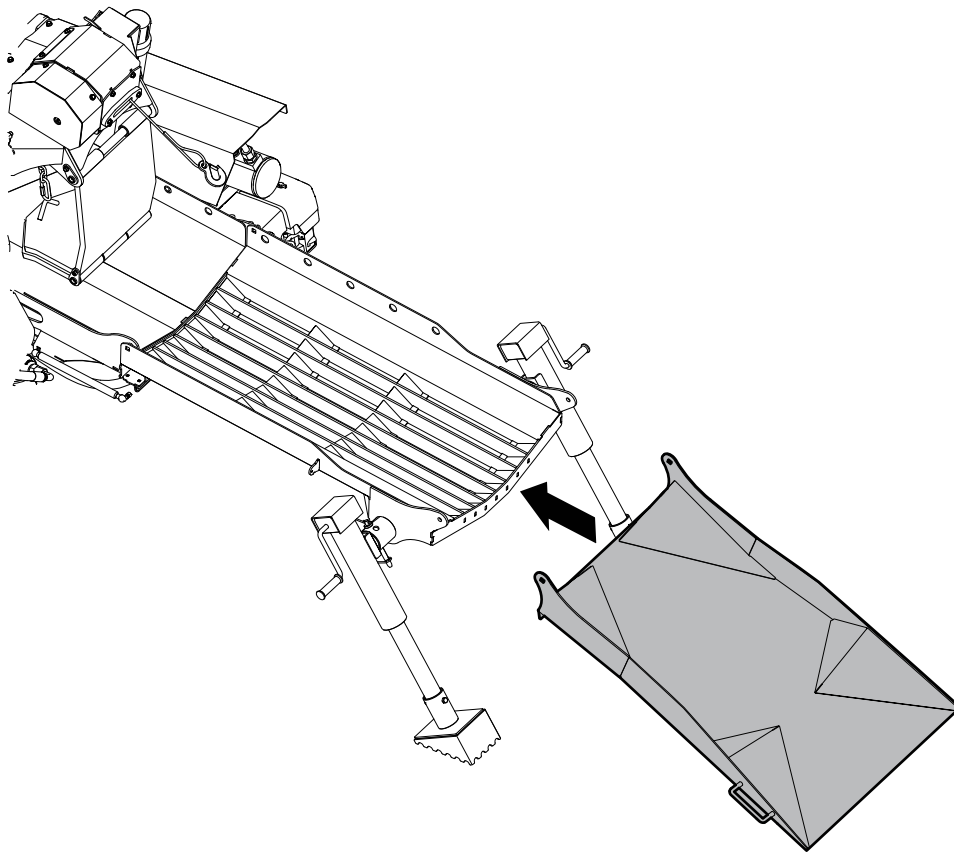


WP275

11

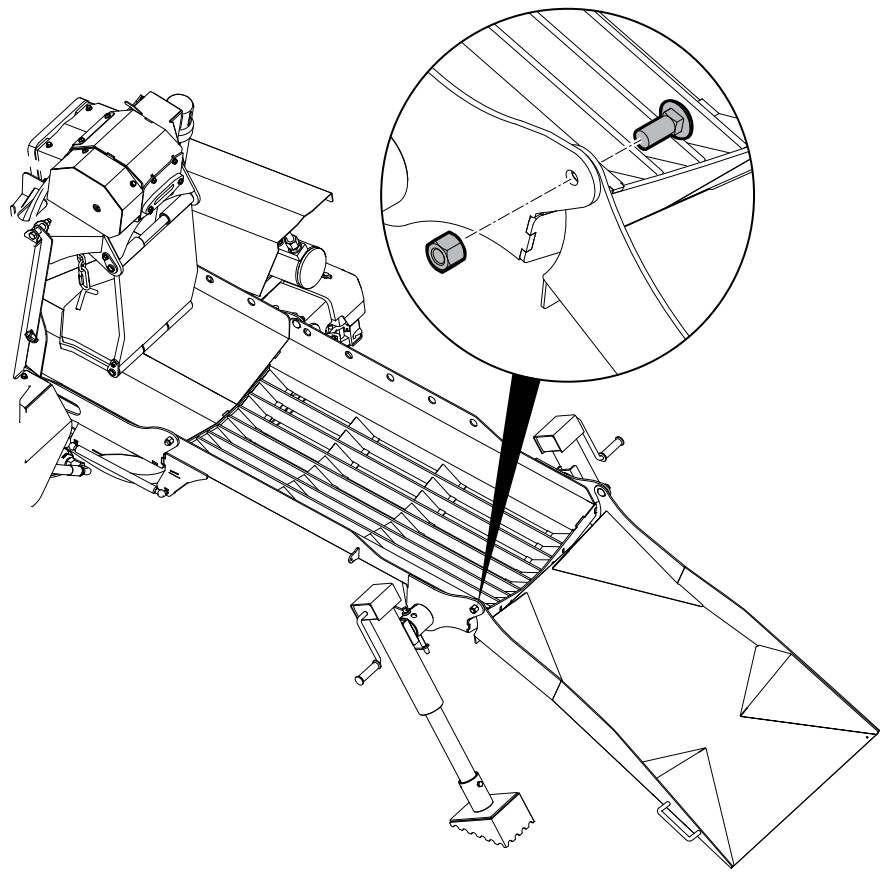


12

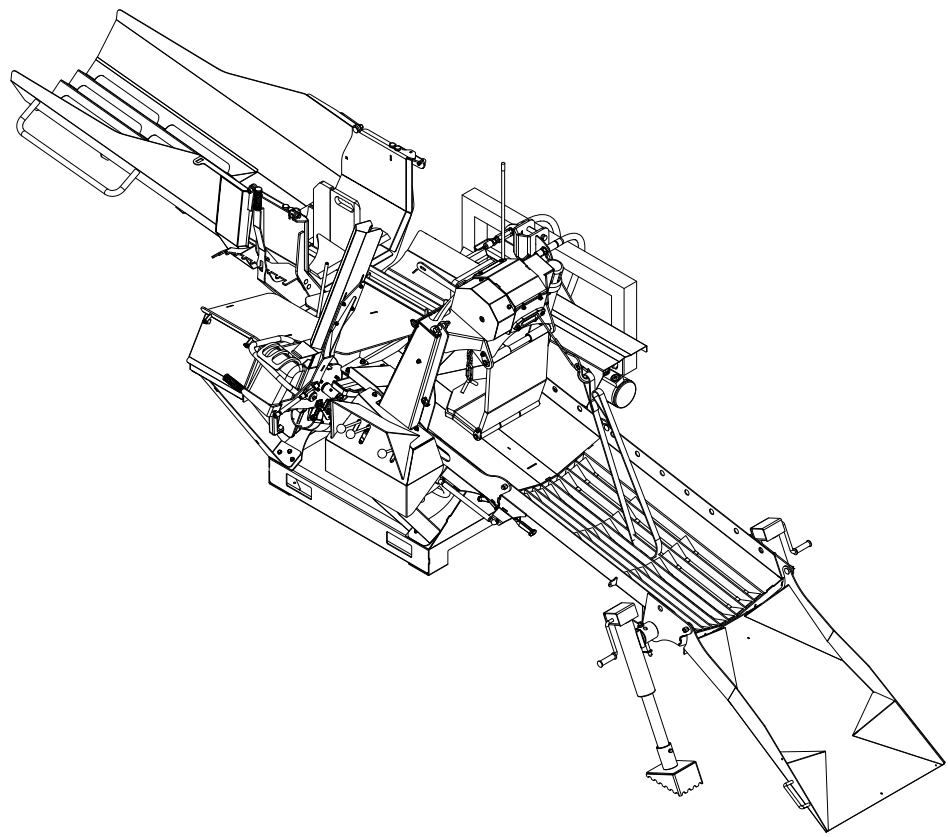


WP275

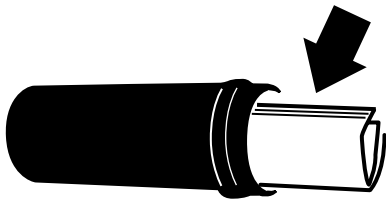
13



14



WP275



✓	Inspection pré-livraison
Effectuez une inspection à l'affût de dommages résultant de la livraison, auquel cas veuillez communiquer sans délai avec la société de transport.	
Processeur bois	
	Le moteur démarre
	Hydraulique Splitter Controls Fonction
	Fonctions cylindre hydraulique
	Splitter Chute replie et se verrouille correctement
	Wedge réglage en hauteur Fonctions
	Leadin Chute replie et se verrouille correctement
	Stabilisateur journal se déplace librement
	boulons et écrous serrés
	Fermetures étanches
	Graisser Points Pivot
	Revue de l'exploitation et consignes de sécurité
Contrôles de sécurité	
	Tous les autocollants de sécurité installés
	Gardes et Shields installé et fixé
	Toutes Fonction Jacks
	Hitch retenue installée, Chaînes sécurisé
	Revue de l'exploitation et consignes de sécurité
Treuil hydraulique	
	Vérifiez Poignée d'embrayage Winch
	Vérifiez Winch Rope / Crochet / Chaumard
	Vérifiez Fonction hydraulique
	Points graisseurs Zerk / lubrifier Pivot
Équipement en option	
	Scie à chaîne Holster: solidement installé
	6 Way Wedge: Vérifiez réglage de la hauteur
	tronçonneuse Pivot Vérifiez Pivot Fonction

Couple appliqué sur les boulons

Vérification du couple appliqué sur les boulons

Les tableaux figurant ci-dessous donnent les valeurs correctes de couple pour divers boulons et vis de blocage. Serrez tous les boulons selon le couple spécifié dans le tableau, sauf mention contraire. Vérifiez de temps à autre que les boulons sont bien serrés.

IMPORTANT! Si vous remplacez de la quincaillerie, utilisez des fixations de la même catégorie.

IMPORTANT! Les valeurs de couple de serrage indiquées dans le tableau s'appliquent aux filets non graissés et non huilés. Ne pas graisser ou huiler les filets, sauf mention contraire. Lorsque vous utilisez un enduit frein pour filets, augmentez la valeur de couple de 5 %.

Remarque : Les catégories des boulons sont indiquées sur leur tête.

Spécifications relatives au couple de serrage des boulons en unités impériales

Diamètre du boulon	Couple de serrage					
	SAE Gr. 2		SAE Gr. 5		SAE Gr. 8	
	lb•pi	N•m	lb•pi	N•m	lb•pi	N•m
1/4 po	6	8	9	12	12	17
5/16 po	10	13	19	25	27	36
3/8 po	20	27	33	45	45	63
7/16 po	30	41	53	72	75	100
1/2 po	45	61	80	110	115	155
9/16 po	60	95	115	155	165	220
5/8 po	95	128	160	215	220	305
3/4 po	165	225	290	390	400	540
7/8 po	170	230	420	570	650	880
1 po	225	345	630	850	970	1 320



SAE Gr. 2



SAE Gr. 5



SAE Gr. 8

Spécifications relatives au couple de serrage des boulons en unités métriques

Diamètre du boulon	Couple de serrage			
	Gr. 8,8		Gr. 10,9	
	lb•pi	N•m	lb•pi	N•m
M3	0,4	0,5	1,3	1,8
M4	2,2	3	3,3	4,5
M6	7	10	11	15
M8	18	25	26	35
M10	37	50	52	70
M12	66	90	92	125
M16	166	225	229	310
M20	321	435	450	610
M30	1 103	1 495	1 550	2 100
M36	1 917	2 600	2 700	3 675



8,8



10,9

Couple appliqué sur les raccords hydrauliques

Serrage des raccords coniques de tube

1. Vérifiez l'évasement et le logement de l'évasement pour repérer la présence éventuelle de défauts qui peuvent causer une fuite.
2. Alignez le tube sur le raccord avant de serrer.
3. Serrez à fond l'écrou orientable jusqu'à ce qu'il soit bien serré.
4. Pour éviter de tordre le tube, utilisez deux clés. Placez une des clés sur le bâti du connecteur et serrez l'écrou orientable avec la deuxième clé selon le couple indiqué. Serrez au couple selon les valeurs indiquées.

Si vous n'avez pas de clé dynamométrique, utilisez la méthode FFFT (Plaques avec serrage manuel).

Couple appliqué sur les raccords hydrauliques					
Diamètre extérieur du tube	Taille des écrous hexagonaux à travers les plaques	Couple de serrage		Plaques avec serrage manuel	
		Pouces	Pouces	lb•pi	N•m
3/16	7/16	6	8	2	1/6
1/4	9/16	11-12	15-17	2	1/6
5/16	5/8	14-16	19-22	2	1/6
3/8	11/16	20-22	27-30	1-1/4	1/6
1/2	7/8	44-48	59-65	1	1/6
5/8	1	50-58	68-79	1	1/6
3/4	1-1/4	79-88	107-119	1	1/8
1	1-5/8	117-125	158-170	1	1/8