

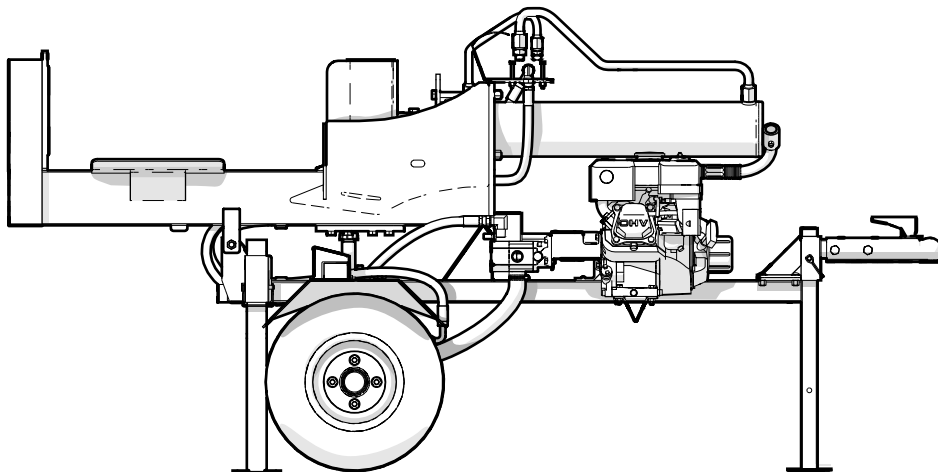
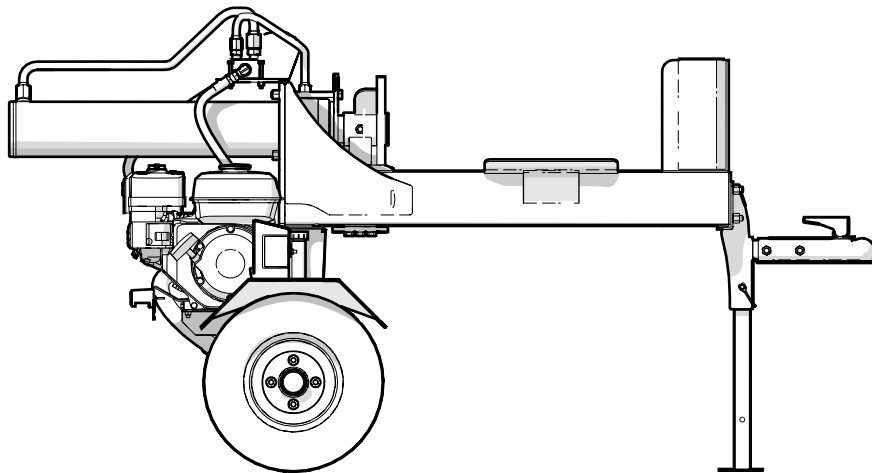
MANUEL DE L'OPÉRATEUR

WXR720/L Numéro de série 720001 – 720123

WXR740 Numéro de série 740001 – 740377

WXR740L Numéro de série 740001 – 740383

WXR720/L, WXR740/L Fendeuse à bois sur remorque



1. Introduction

1.1 Avant-propos

Félicitations pour votre achat d'une **fendeuse à bois remorquée Wallenstein** !

Cette unité intégrée de façonnage du bois de haute qualité est conçue et fabriquée pour répondre aux besoins d'un moyen efficace de fendage du bois.

Les fendeuses à bois série WXR de 27 tonnes Wallenstein sont équipées de la technologie *2x2-Speed Firebolt*. Le temps de cycle de fendage est réduit grâce à une pompe hydraulique à deux vitesses, de volume supérieur et une électrovanne régénérative. La vanne alimente deux vitesses d'allongement du vérin qui fournissent soit une vitesse supérieure ou une alimentation supérieure.

Ce manuel aborde les deux fendeuses à bois remorquées des séries WXR720 et WXR740 Wallenstein.

- La machine WXR720 est à fendage horizontal uniquement.
- La machine WXR740 est équipée du fendage horizontal et vertical.

Ce manuel traite des modèles suivants :

- **WXR720**
WXR720L (feux stop, clignotants, feux arrières)
- **WXR740**
WXR740L (feux stop, clignotants, feux arrières)

Conservez le présent manuel à portée de main pour pouvoir le consulter et pour pouvoir le remettre à un nouvel opérateur ou au propriétaire. Appelez votre concessionnaire, distributeur ou l'usine Wallenstein pour toute question, pour obtenir des renseignements ou des exemplaires supplémentaires du manuel.

Réviser toutes les consignes de sécurité, de fonctionnement et d'entretien contenues dans ce manuel.



AVERTISSEMENT!

Ne pas tenter de démarrer et faire fonctionner la fendeuse sans d'abord consulter minutieusement le présent manuel afin d'en connaître l'utilisation sécuritaire et appropriée.

Le présent manuel doit accompagner la fendeuse en tout temps.

W034



Table des matières

1. Introduction.....	2	7. Entreposage de la fendeuse de bois	32
1.1 Avant-propos	2	7.1 Sortie de remisage	32
1.2 Rapport d'inspection à la livraison.....	4	8. Réparations et entretien.....	32
1.3 Emplacement du numéro de série.....	5	8.1 Sécurité relative à l'entretien	32
1.4 Garantie.....	6	8.2 Liquides et lubrifiants.....	33
1.5 Renseignements sur l'autocollant.....	7	8.3 Programme d'entretien	33
2. Sécurité.....	8	8.4 Points de graissage	34
2.1 Symbole d'alerte de sécurité	8	8.5 Huile hydraulique – Changement	35
2.2 Mots indicateurs	8	8.6 Filtre à huile hydraulique – Changement.....	35
2.3 Pourquoi la SÉCURITÉ est-elle importante ?..	9	8.7 Purificateur d'air du moteur	36
2.4 Règles de sécurité.....	9	8.8 Système électrique – Généralités.....	36
2.5 Recommandations relatives à la sécurité de l'équipement.....	10	9. Résolution des problèmes de base	37
2.6 Formation sur la sécurité	10	10. Caractéristiques.....	38
2.7 Sécurité relative au transport.....	10	10.1 Caractéristiques de la machine	38
2.8 Sécurité relative au remplissage de carburant.....	11	10.2 Couple appliqué sur les boulons	39
2.9 Sécurité relative aux pneus	11	10.4 Couple appliqué aux raccords hydrauliques..	40
2.10 Sécurité relative au système hydraulique.....	11	10.3 Couple appliqué sur les écrous de roue	40
2.11 Sécurité relative au moteur à essence	11	11. Index alphabétique	41
2.12 Être préparé.....	12		
3. Étiquettes de sécurité	14		
3.1 Emplacement des étiquettes de sécurité.....	14		
3.2 Explication des symboles de sécurité.....	15		
3.3 Remplacement des étiquettes de sécurité endommagées	16		
4. Familiarisation	17		
4.1 À l'intention d'un nouvel opérateur	17		
4.2 Composants de la machine	18		
5. Commandes	20		
5.1 Commandes du moteur	20		
5.2 Commandes hydrauliques.....	21		
6. Directives d'utilisation	22		
6.1 Sécurité relative au fonctionnement	22		
6.2 Avant de faire démarrer le moteur.....	23		
6.3 Liste des vérifications avant utilisation	23		
6.4 Rodage de la machine.....	24		
6.5 Vérification du niveau de l'huile du moteur...24			
6.6 Vérification du niveau de l'huile hydraulique .24			
6.7 Vérification du niveau de carburant.....	25		
6.8 Purificateur d'air du moteur	26		
6.9 Réglages de la machine	26		
6.10 Démarrage du moteur	27		
6.11 Procédure d'arrêt.....	28		
6.12 Arrêt en cas d'urgence	28		
6.13 Emplacement des billes.....	29		
6.14 Conseils de fonctionnement	29		
6.15 Transport	31		

1.2 Rapport d'inspection à la livraison

WALLENSTEIN Fendeuses à bois remorquées WXR720 / WXR740

Pour activer la garantie, enregistrez le produit en ligne au

<http://www.wallensteinequipment.com>

Nom du client

Nom de la personne-contact

Nom du concessionnaire

(_____) _____
Numéro téléphone

Numéro de série

_____/_____/_____
Date de livraison

J'ai donné des conseils approfondis à l'acheteur concernant l'entretien de l'équipement, les réglages à réaliser, l'utilisation sécuritaire et la politique de garantie en vigueur; j'ai aussi passé en revue les manuels.

Représentant du concessionnaire Signature

_____/_____/_____
Date

J'ai reçu les manuels portant sur les produits et on m'a donné des consignes exhaustives au sujet de l'entretien, des réglages, de l'utilisation sécuritaire et de la politique de garantie en vigueur.

Signature du propriétaire

_____/_____/_____
Date

✓	Inspection avant livraison
Vérifiez que la machine n'a pas été endommagée pendant son expédition. Si elle est abîmée, contactez immédiatement la société de transport.	
Fendeuse à bois sur remorque	
	Fonction de contrôle de vanne hydraulique
	Fonction de vérin hydraulique
	Niveau de réservoir hydraulique
	Niveau d'huile moteur
	Le pivot horizontal/vertical se déplace librement
	Les supports avant et arrière se déplacent librement
	Toutes les fixations sont serrées
	Lubrifiez tous les points de pivot
	Vérifiez que tous les raccords hydrauliques sont bien serrés
	Passez les instructions d'utilisation et de sécurité en revue
Contrôles de sécurité	
	Toutes les étiquettes de sécurité sont installées
	Les gardes et les boucliers sont installés et solidement fixés
	Vérifier le fonctionnement des feux de freinage et les clignotants
	Tous les supports fonctionnent
	Chaîne de sécurité sur l'attelage
	Retenue installée dans l'attelage à boule
	Passez les instructions d'utilisation et de sécurité en revue

1.3 Emplacement du numéro de série

Veillez noter le numéro de modèle et le numéro de série de votre produit dans l'espace ci-dessous pour référence ultérieure.

Veillez toujours à toujours avoir sous la main le numéro de série et de modèle de votre produit Wallenstein lorsque vous commandez des pièces, lorsque vous contactez le service après-vente ou pour tout autre renseignement. L'emplacement de la plaque signalétique sur le produit est indiqué sur l'illustration.

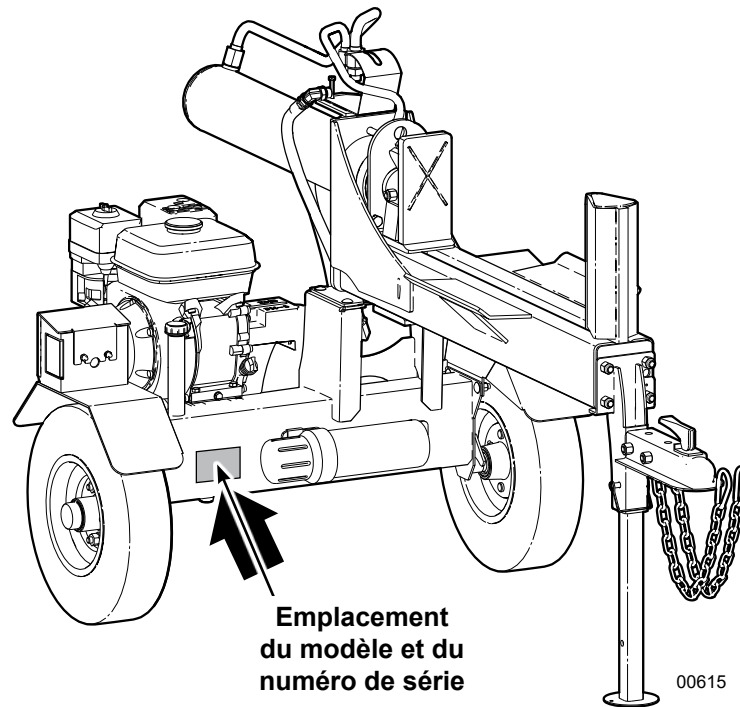


Figure 1 – Emplacement de la plaque contenant les renseignements du produit (spécifique pour tous les modèles)

Notez les renseignements sur votre machine ici	
Modèle :	
Numéro de série :	

1.4 Garantie



GARANTIE LIMITÉE

Les produits Wallenstein sont garanti contre tous défauts de matériaux et de fabrication dans des conditions normales d'utilisation et de service, pour une période de

Cinq Ans pour usage domestique

Deux Ans pour usage commercial/location

à partir de la date d'achat, lorsqu'ils sont utilisés et entretenus conformément aux instructions d'utilisation et d'entretien fournies avec l'unité. La garantie est limitée à la réparation du produit et/ou au remplacement des pièces.

Cette garantie est applicable uniquement à l'acheteur d'origine et n'est pas transférable.

Les réparations doivent être faite par un concessionnaire autorisé. Les produits doivent être retournés chez le concessionnaire au frais du client. Inclure une copie de la facture d'achat original avec toute réclamation.

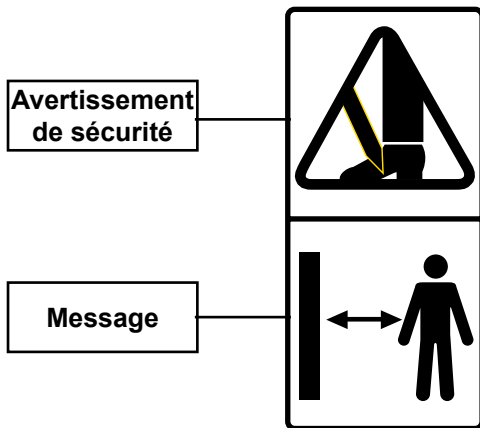
Cette garantie ne couvre pas ce qui suit :

- 1) Maintenance normale ou ajustements
- 2) Remplacement normal des pièces d'usure et de service
- 3) Dommages consécutifs, dommages indirects, ou perte de profits
- 4) Dommage résultant de:
 - Abus, négligence, accident, vol ou feu
 - Utilisation de carburant, de liquides ou de lubrifiants inappropriés ou insuffisants
 - Utilisation de pièces ou d'accessoires de rechange autres que les pièces d'origine Wallenstein
 - Modifications, altérations ou réparations inappropriées effectuées par des parties autres qu'un concessionnaire autorisé
 - Tout appareil ou accessoire installé par des tiers autres qu'un concessionnaire autorisé
- 5) Moteurs. Les moteurs sont couverts par le fabricant du moteur pour la période de garantie spécifiée. Pour plus de détails sur la garantie de votre moteur, consultez le manuel du propriétaire de votre moteur. Des informations à propos de la garantie et le service du moteur sont également disponibles dans la section FAQ du site www.wallensteinequipment.com

1.5 Renseignements sur l'autocollant

À mesure que vous vous familiarisez avec votre équipement Wallenstein, vous remarquerez les nombreux autocollants présents. Ce type d'autocollant fournit des avertissements en matière de sécurité, des renseignements sur l'utilisation et sur l'identification des produits. La section qui suit explique leur raison d'être et la manière de les interpréter.

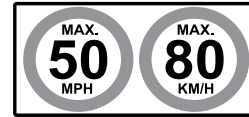
Les **autocollants de sécurité** comportent des pictogrammes, ont un arrière-plan jaune et comprennent généralement deux panneaux. Le panneau supérieur indique l'avertissement de sécurité (le danger potentiel), tandis que le panneau inférieur comporte le message connexe (la manière d'éviter le danger).



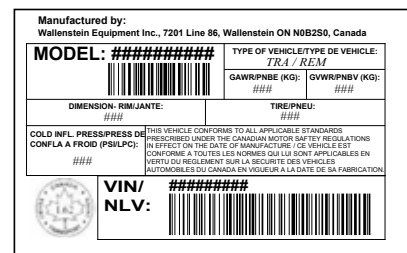
Les **autocollants d'avis de sécurité** comportent des pictogrammes et ont un arrière-plan bleu et sont généralement de forme rectangulaire et présentent un ou plusieurs symboles. Ces autocollants indiquent que des équipements de protection individuelle doivent être portés pour un fonctionnement sécuritaire.



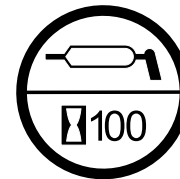
Les **autocollants d'information** comportent généralement des pictogrammes, ont un arrière-plan blanc et comprennent un nombre variable de panneaux. Ce type d'autocollant explique le fonctionnement d'une commande.



Les **autocollants d'information sur le produit** indiquent le modèle et le numéro de série de la machine, et d'autres informations importantes.



Les **autocollants d'entretien** ont un fond vert et comprennent un nombre variable de panneaux. Ce type d'autocollant explique un type d'entretien nécessaire et l'intervalle d'entretien.



Pour obtenir les définitions relatives aux autocollants de sécurité, consultez la section sur les symboles de sécurité. Pour obtenir la liste complète des illustrations des autocollants et de l'emplacement des autocollants, téléchargez le manuel des pièces de votre modèle, à partir du site Web www.wallensteinequipment.com.

2. Sécurité

2.1 Symbole d'alerte de sécurité

Ce symbole d'alerte de sécurité signifie :

**ATTENTION ! SOYEZ VIGILANT !
VOTRE SÉCURITÉ EST EN JEU !**

Les **symboles d'alerte de sécurité** montrent des messages de sécurité importants sur la fendeuse à bois Wallenstein et dans le manuel. Lorsque vous voyez ce symbole, soyez conscient du risque de blessures corporelles ou de mort. Suivez les instructions indiquées par le message de sécurité.



2.2 Mots indicateurs

Les mots indicateurs **DANGER**, **AVERTISSEMENT** et **ATTENTION** déterminent le niveau de gravité des messages d'avertissement dans ce manuel. Le mot-indicateur approprié employé avec chaque message dans ce manuel a été sélectionné en appliquant les lignes directrices suivantes :

DANGER –

Indique une situation dangereuse imminente qui, si elle n'est pas évitée, **entraînera** la mort ou des blessures graves. L'emploi de ce mot-indicateur se limite aux situations extrêmes, habituellement pour les composants de l'équipement qui ne peuvent être protégés par des dispositifs de protection, pour des raisons fonctionnelles.


AVERTISSEMENT –

Indique une situation potentiellement dangereuse qui, si elle n'est pas évitée, **pourrait** entraîner des blessures graves, voire la mort. Les risques qui se présentent lorsque l'on enlève les protecteurs font partie de cette situation. Il peut également servir pour alerter contre des pratiques dangereuses.

ATTENTION –

Indique une situation potentiellement dangereuse qui, si elle n'est pas évitée, **peut** entraîner des blessures mineures ou modérées. Il peut également servir pour alerter contre des pratiques dangereuses.

IMPORTANT – Pour éviter de confondre la protection des équipements avec les messages de sécurité personnelle, le mot-indicateur **IMPORTANT** est utilisé pour indiquer une situation qui, si elle n'est pas évitée, peut entraîner des dommages de la machine.

 **REMARQUE** : *(plus un texte) – Fournit une explication supplémentaire pour un élément d'information particulier.*

2.3 Pourquoi la SÉCURITÉ est-elle importante ?

Trois raisons MAJEURES :

- Les accidents rendent infirme et tuent
- Les accidents coûtent cher
- Les accidents peuvent être évités

La politique de Wallenstein Equipment Inc. est de créer des produits qui sont sûrs et fiables. Cependant, il existe toujours un élément de risque même lors de l'utilisation d'équipement sophistiqué. Afin de réduire les risques et de toujours favoriser la sécurité, cette section du manuel de l'opérateur aborde plus en détail un certain nombre de règles de sécurité qui doivent toujours être suivies et respectées.

VOUS êtes responsable pour l'utilisation et l'entretien SÉCURITAIRES de votre fendeuse de bois remorqué Wallenstein. **VOUS** devez vous assurer que vous-même et toute autre personne qui utilise ou entretient la fendeuse de bois de chauffage, ou travaille à proximité de celle-ci, s'est familiarisée avec les procédures d'utilisation et d'entretien, ainsi qu'avec les renseignements connexes portant sur la SÉCURITÉ figurant dans ce manuel. Ce manuel fournit des bonnes pratiques relatives à la sécurité, qui doivent être suivies lors de l'utilisation de cette fendeuse de bois.

Rappelez-vous que **VOUS** êtes l'élément clé de la sécurité. De bonnes pratiques relatives à la sécurité non seulement vous protègent, mais protègent également les personnes autour de vous. Incorporez ces pratiques de travail à votre programme de sécurité. Assurez-vous que **CHAQUE PERSONNE** qui utilise l'équipement s'est familiarisée avec les procédures recommandées relatives au fonctionnement et à l'entretien, et qu'elle suit toutes les précautions liées à la sécurité.

2.4 Règles de sécurité

- **DONNEZ** des consignes d'utilisation aux opérateurs ou aux employés avant de les laisser utiliser la machine puis passez en revue celles-ci une fois par an.
- **LISEZ** et comprenez TOUTES les consignes de sécurité et d'utilisation dans le manuel, et respectez-les. La caractéristique de sécurité la plus importante de l'équipement est un opérateur PRUDENT.
- **PASSEZ** en revue une fois par an les éléments relatifs à la sécurité avec l'ensemble du personnel qui utilise la machine ou assure son entretien.



- **PORTEZ** un équipement de protection individuelle approprié (EPI). Voici les éléments à considérer, entre autres :
 - une protection auditive
 - des lunettes de sécurité, des lunettes à coques ou un écran facial
 - des gants de travail de protection
 - des chaussures de protection munies de semelles anti-dérapantes

- **DISPOSEZ** d'une trousse de premiers soins dans le cas où il serait nécessaire de l'utiliser et sachez comment l'utiliser.



- **LISEZ ET VEILLENZ À COMPRENDRE** le manuel d'utilisation, ainsi que toutes les étiquettes de sécurité se trouvant sur la machine avant de l'utiliser, d'effectuer un travail d'entretien, un réglage ou de la nettoyer. Les symboles de sécurité sont décrits à la page 15.
- **INSPECTEZ** et sécurisez tous les protecteurs avant de commencer.
- **VÉRIFIEZ** l'entrée d'air et l'échappement du moteur. Assurez-vous qu'ils soient exempts de débris avant de démarrer la machine.
- **INSPECTEZ** et sécurisez tous les protecteurs avant de commencer.
- **DISPOSEZ** d'un extincteur dans le cas où il serait nécessaire de l'utiliser. Sachez comment l'utiliser.
- **PENSEZ SÉCURITÉ !** Travaillez en pensant à la SÉCURITÉ !
- **NE TOUCHEZ PAS** les pièces du moteur qui sont chaudes, le silencieux, les flexibles hydrauliques, le corps du moteur, l'huile du moteur, etc. pendant le fonctionnement et après que le moteur a été arrêté. Un contact avec ces pièces pourrait causer des brûlures.



- **NE DEMANDEZ PAS** à une personne qui n'a pas lu et compris toutes les consignes de fonctionnement et de sécurité d'utiliser l'équipement. Un opérateur sans formation n'est pas qualifié et s'expose à un risque de blessure grave, voire la mort. Il est de la responsabilité du propriétaire de s'assurer que chaque opérateur connaît et comprend la machine.
- **NE LAISSEZ PERSONNE** se déplacer sur l'équipement lors de son transport.
- **NE PRENEZ PAS** le risque de vous blesser, voire de mourir, en ignorant les bonnes pratiques relatives à la sécurité.

2.5 Recommandations relatives à la sécurité de l'équipement

Mettez toujours la machine en **État sécuritaire** avant d'effectuer toute réparation, tout travail d'entretien ou la préparation au remisage.

MISE EN ÉTAT SÉCURITAIRE

- Arrêtez le moteur.
- Assurez-vous que toutes les pièces mobiles soient arrêtées.
- Débranchez le câble de terre (-) de la batterie.
- Bloquez ou calez les roues.

1. Lorsque deux travailleurs ou plus sont présents, un seul travailleur sera désigné en tant qu'opérateur et chargeur de la machine. **Il peut exister un état de danger potentiel lorsque le travailleur chargeant la machine ne commande pas le vérin hydraulique.** Les mains du travailleur peuvent être pincées ou écrasées si le vérin a été activé pendant le chargement.
2. N'utilisez jamais la machine avec les équipements de protection retirés. Gardez tous les protecteurs en place. S'il est nécessaire d'enlever un écran pour procéder à des réparations, réinstallez le dispositif de protection avant d'utiliser l'équipement.
3. Remplacez toute étiquette de sécurité ou étiquette de consignes manquante ou illisible. L'emplacement des étiquettes de sécurité est indiqué dans ce manuel.
4. Ne laissez personne autre qu'un responsable, dûment formé et physiquement capable, faire fonctionner cette machine. Cet équipement est dangereux pour les enfants et les personnes qui ne connaissent pas son fonctionnement.
5. Ne modifiez pas les équipements de quelque façon que ce soit. Une modification non autorisée apportée à l'équipement peut causer des blessures graves, voire la mort.
6. Ne dépassez jamais les limites de la machine. Si vous mettez en doute la capacité d'un équipement à effectuer une tâche ou de l'accomplir de façon sécuritaire, **ARRÊTEZ DE L'UTILISER IMMÉDIATEMENT !**

2.6 Formation sur la sécurité

1. Le meilleur dispositif de sécurité est un opérateur attentif. Nous vous enjoignons à être ce genre d'opérateur. Il appartient à l'opérateur de lire, de comprendre et d'observer TOUTES les consignes relatives à la sécurité et à l'utilisation contenues dans ce manuel.



2. Formez le nouveau personnel et passez souvent en revue les instructions avec les opérateurs. L'équipement doit être utilisé que par des opérateurs

dûment formés et physiquement aptes. **Une personne qui n'a pas lu ou compris l'ensemble des instructions relatives au fonctionnement et à la sécurité n'est pas qualifiée pour utiliser l'équipement.** Des opérateurs sans formation s'exposent, ainsi qu'autrui, à un risque de blessure grave, voire la mort. Si des personnes âgées utilisent l'équipement, il convient de reconnaître leurs limites physiques et d'en tenir compte dans l'exécution des tâches.


3. Familiarisez-vous avec les commandes de la machine et la façon de l'arrêter rapidement en cas d'urgence.
4. Si cette machine est prêtée ou louée, c'est au propriétaire de la machine qu'incombe la responsabilité de s'assurer que, avant de l'utiliser, l'opérateur :
 - a lu et compris le manuel d'utilisation
 - a reçu des consignes portant sur l'utilisation sécuritaire et adéquate de l'équipement
 - comprend et sait comment effectuer la procédure d'état sécuritaire

2.7 Sécurité relative au transport

1. Observez les lois et réglementations locales relatives à la sécurité lors du transport de l'équipement sur la voie publique.
2. Ne dépassez pas 80 km/h (50 mph) lors de la conduite de cette machine. Ralentissez sur les terrains irréguliers et dans les virages.
3. Ne transportez pas ou ne déplacez pas la fendeuse de bois de chauffage avec le moteur en marche.
4. Vérifiez que la remorque est bien attelée au véhicule remorqueur et qu'une tige d'attelage est installée au travers de la chape d'attelage.
5. Accrochez toujours les chaînes de sécurité entre l'attelage et le véhicule remorqueur. Croisez les chaînes sous le timon de la remorque.
6. Vérifiez les écrous de roue et serrez-les si besoin. Inspectez les jantes pour vous assurer de l'absence de dommages.
7. Inspectez les pneus pour vérifier l'absence d'entailles ou autres dommages. Vérifiez la pression des pneus et gonflez-les, le cas échéant.
8. Assurez-vous que les béquilles à manivelle sont en position relevée et attachées en place au moyen de leur goupille de sécurité.
9. Assurez-vous que le véhicule remorqueur est équipé d'une boule de remorquage de taille appropriée (2 po).
10. Vérifiez que les bouchons du réservoir de fluide hydraulique sont bien serrés pour éviter tout déversement pendant le transport.

11. Nettoyez tous les débris de la fendeuse. Retirez les outils ou tout autre élément desserrés.
12. Vérifiez que les phares, les feux, les réflecteurs et autres dispositifs lumineux requis sont en place et en bon état de fonctionnement.
13. Ne transportez jamais personne sur la machine.
14. Soyez courtois au volant et conduisez prudemment. Cédez toujours le passage à la circulation qui vient vers vous, y compris sur les ponts étroits et aux intersections, entre autres.
15. Surveillez la circulation lorsque vous traversez une route.
16. Ne conduisez pas si vous avez consommé des boissons alcoolisées.
17. Avant le transport, effectuez une inspection extérieure de la machine afin de vous assurer que tout est sécuritaire.

2.8 Sécurité relative au remplissage de carburant

1. Le carburant du moteur est très inflammable. Manipulez-le avec soin.
 2. Faites le plein de carburant à l'extérieur.
 3. Coupez le moteur avant d'effectuer le plein de carburant. Laissez le moteur refroidir pendant cinq minutes. Nettoyez tout renversement de carburant avant de redémarrer le moteur.
 4. Ne remplissez pas le réservoir de manière excessive.
 5. Consultez un médecin dans les plus brefs délais. Le cas échéant, nettoyez sans tarder les électrolytes déversés.
 6. Ne remplissez pas le réservoir en fumant ou si vous êtes à proximité de flammes nues ou d'étincelles.
- 
7. Évitez tout contact avec les bornes et les terminaux de batteries ainsi que les accessoires semblables contiennent du plomb et des composés de plomb, reconnus comme nocifs.
 8. Évitez les incendies en vous assurant que la machine est exempte de déchets, de graisse et de débris accumulés.

2.9 Sécurité relative aux pneus

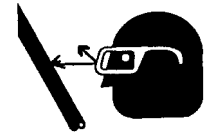
1. Si les procédures correctes ne sont pas suivies lors du montage d'un pneu sur une roue ou une jante, une explosion pouvant entraîner des blessures graves ou la mort pourrait se produire.
2. Ne tentez pas de monter un pneu si vous ne possédez pas l'expérience et l'équipement adéquats pour effectuer le travail.
3. Demandez à un revendeur de pneus ou à un service

de réparation qualifié d'effectuer l'entretien requis sur les pneus.

4. Lorsque vous remplacez des pneus usés, assurez-vous que les nouveaux pneus répondent aux spécifications des pneus d'origine. N'installez jamais des pneus sous-gonflés.

2.10 Sécurité relative au système hydraulique

1. Assurez-vous que l'ensemble des composants du système hydraulique est en bon état et propre.
2. Avant de mettre le système sous pression, assurez-vous que tous les composants sont étanches et que les conduites et les raccords hydrauliques ne sont pas endommagés.
3. Ne tentez pas de faire de réparations improvisées sur les conduites, les flexibles ou les raccords hydrauliques à l'aide de ruban adhésif, de pinces ou de colle. Le système hydraulique fonctionne sous une pression extrêmement élevée. De telles réparations céderont de façon subite et causeront une situation dangereuse et non sécuritaire.
4. Portez un équipement de protection adéquat pour les mains et les yeux lorsque vous recherchez des fuites éventuelles de fluide hydraulique sous haute pression. Utilisez un morceau de bois ou de carton comme butée pour repérer une fuite plutôt que les mains.
5. Si vous vous blessez suite au contact avec un jet de fluide hydraulique concentré sous pression, consultez un médecin immédiatement. Une infection grave ou une réaction toxique pourrait s'ensuivre si le fluide hydraulique a percé la surface de la peau.
6. Relâchez la pression dans le système hydraulique avant d'effectuer toute réparation ou tout travail d'entretien.



2.11 Sécurité relative au moteur à essence

 **ATTENTION!**

Avant de démarrer le moteur, revoir les instructions de fonctionnement et d'entretien dans le manuel du moteur.

W019

1. **NE FAITES PAS** fonctionner le moteur dans un endroit clos. Les gaz d'échappement contiennent du monoxyde de carbone, qui est un gaz inodore et mortel, qui peut causer la mort par asphyxie.
2. **NE PLACEZ PAS** vos mains ou vos pieds près de pièces mobiles ou tournantes.
3. **N'ENTREPOSEZ PAS** ne déversez pas et n'utilisez

pas de l'essence à proximité d'une flamme ou d'appareils tels qu'une cuisinière, un four, un chauffe-eau ou tout autre appareil qui utilise une veilleuse, ou susceptible de créer une étincelle.

4. **NE FAITES PAS** le plein à l'intérieur, dans un endroit qui n'est pas bien aéré.
5. **NE FAITES PAS** le plein tandis que le moteur est en marche. Laissez le moteur refroidir pendant cinq minutes avant de faire le plein. Entrez le carburant dans des récipients agréés.
6. **NE RETIREZ PAS** le bouchon du réservoir de carburant pendant que le moteur est en marche.
7. **NE FAITES PAS** fonctionner le moteur si de l'essence est déversée. Éloignez la machine de la zone de déversement et ne démarrez pas le moteur tant que toute l'essence ne s'est pas évaporée.
8. **NE FUMEZ PAS** pendant que vous remplissez le réservoir de carburant.
9. **N'ÉTOUFFEZ PAS** le carburateur pour arrêter le moteur. Lorsque cela est possible, réduisez progressivement le régime du moteur avant de l'arrêter.
10. **NE FAITES PAS** tourner le moteur à un régime supérieur à sa valeur nominale. Cela pourrait entraîner des blessures.
11. **NE MODIFIEZ PAS** les ressorts de régulation, les mécanismes de régulation ou toute autre pièce qui pourrait faire augmenter le régime régulé du moteur.
12. **NE MODIFIEZ PAS** le moteur par rapport aux spécifications du fabricant d'origine.
13. **NE VÉRIFIEZ PAS** s'il y a présence d'étincelles tandis que la bougie d'allumage ou le câble de la bougie a été enlevé.
14. **NE LANCEZ PAS** le moteur si la bougie d'allumage a été enlevée. Si le moteur est noyé, lancez le moteur jusqu'à ce qu'il démarre.
15. **NE FRAPPEZ PAS** sur le volant d'inertie du moteur avec un objet dur ou un outil métallique, car le volant d'inertie pourrait voler en éclats pendant le fonctionnement. Utilisez des outils appropriés pour effectuer l'entretien du moteur.
16. **N'UTILISEZ PAS** le moteur si un silencieux d'échappement n'est installé. Contrôlez périodiquement et remplacez le cas échéant.
17. **NE FAITES PAS** fonctionner le moteur si une accumulation d'herbes, de feuilles, de poussières ou d'autres matières combustibles est présente autour du silencieux d'échappement.
18. **N'UTILISEZ PAS** le moteur sur un terrain non aménagé couvert de forêts, de broussailles ou d'herbes si aucun pare-étincelles n'est installé sur le silencieux d'échappement. L'opérateur doit s'assurer que le pare-étincelles reste en état de fonctionnement. Cela est requis par la loi dans l'État de la Californie (article 4442 du California Public Resources Code). D'autres États ou provinces peuvent avoir des lois semblables. Les lois fédérales s'appliquent sur les terres fédérales.
19. **NE TOUCHEZ PAS** le silencieux, le corps du moteur ou les ailettes de refroidissement. Un contact avec ces pièces pourrait causer des brûlures.

20. **NE FAITES PAS** fonctionner le moteur si le filtre à air ou le couvercle du filtre n'est pas installé.

N'oubliez pas :

1. Enlevez le fil de la bougie d'allumage lors de l'entretien du moteur ou de l'équipement pour éviter un démarrage accidentel. Débranchez le fil de masse (-) de la borne de la batterie.
2. Gardez les ailettes de refroidissement du moteur et les pièces de régulation exemptes d'herbe et d'autres débris qui pourraient affecter le régime du moteur.
3. Examinez le silencieux d'échappement de temps à autre, afin de vous assurer qu'il fonctionne de façon efficace. Un silencieux d'échappement usé ou qui fuit doit être réparé ou remplacé, au besoin.
4. Utilisez de l'essence fraîche. De l'essence qui n'est plus fraîche peut encrasser le carburateur et causer des fuites.
5. Vérifiez fréquemment les canalisations de carburant et les raccords, afin de vérifier l'absence de fissure ou de fuite. Remplacez-les si nécessaire.

2.12 Être préparé

1. Déterminez à l'avance où le tas de bois fendu doit être empilé. Assurez-vous que l'emplacement de la pile ne nuit pas au chargement du bois dans la fendeuse.
2. Coupez les billes de façon à ce que le bois soit prêt à être chargé dans la fendeuse. Ne faites pas tourner une scie à chaîne et la fendeuse simultanément.
3. Déterminez un emplacement sécuritaire pour le travail et le placement :
 - L'aire doit être exempte de pierres, de branches ou d'obstacles cachés qui pourraient causer un risque de trébuchement ou d'accrochage.
 - Le sol doit être ferme et de niveau.
4. N'utilisez le treuil qu'en plein jour ou en présence d'une bonne source de lumière artificielle.
5. Assurez-vous que la machine est ajustée correctement, et qu'elle est en bon état de fonctionnement.
6. Entrez le carburant dans un conteneur à distance de la pile de bûches.
7. Effectuez la procédure **Liste des vérifications avant utilisation** avant de commencer le travail (voir *Liste des vérifications avant utilisation à la page 23*).
8. N'utilisez pas la machine sur des pentes ou lorsque la zone de travail est encombrée, humide, boueuse ou verglacée, afin d'éviter de glisser ou de trébucher. Faites fonctionner l'équipement que si le sol est de niveau.
9. Positionnez la machine de sorte que les vents dominants soufflent les gaz d'échappement loin du poste de travail de l'opérateur.
10. Arrêtez le moteur si vous devez laisser la machine sans surveillance.

3. Étiquettes de sécurité

Pensez **SÉCURITÉ** ! Travaillez en pensant à la **SÉCURITÉ** !

3.1 Emplacement des étiquettes de sécurité

Les différents types d'étiquettes de sécurité et leur emplacement sur l'équipement sont illustrés ci-dessous. Une bonne sécurité exige que vous vous familiarisiez avec les différentes indications de sécurité, le type d'avertissement et la zone, ou une fonction particulière liée à cette zone, qui nécessite votre **SENSIBILISATION À LA SÉCURITÉ**.

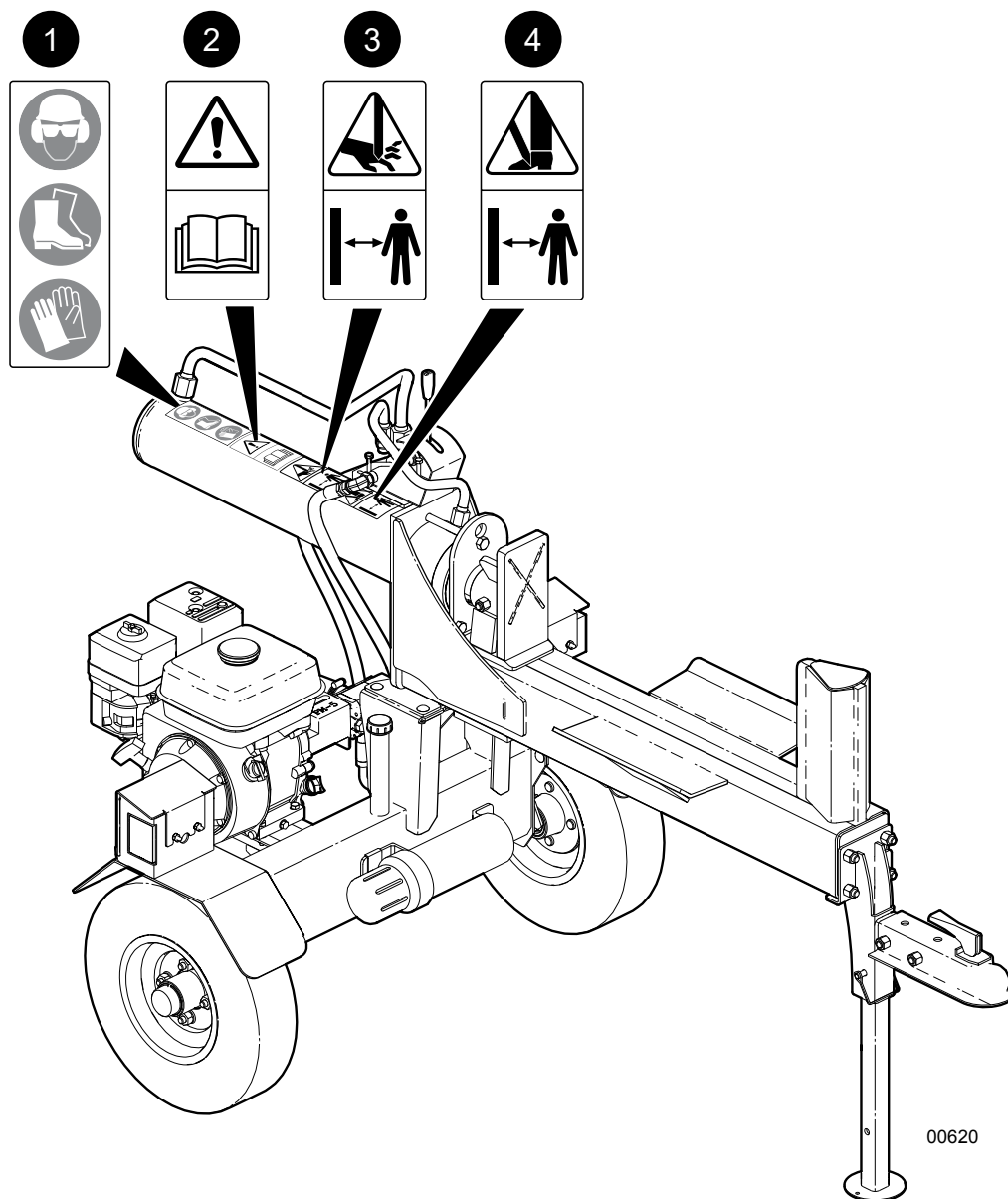


Figure 2—Emplacements des autocollants de sécurité (spécifique pour tous les modèles WXR)

3.2 Explication des symboles de sécurité

1. Avertissement !

Portez toujours un équipement de protection individuelle (EPI) approprié lors de l'utilisation de cette machine. Par exemple :

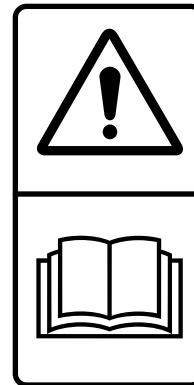
- un casque de sécurité
- des gants de protection
- une protection auditive
- des chaussures de protection munies de semelles anti-dérapantes
- des lunettes de sécurité, des lunettes à coques ou un écran facial



2. Attention !

Reportez-vous au manuel de l'opérateur. Lisez TOUTES les instructions du manuel et apprenez la signification de TOUS les autocollants liés à la sécurité apposés sur la machine.

Le meilleur dispositif de sécurité est un opérateur avisé.



3. Avertissement !

Point de pincement / danger d'écrasement! Gardez les mains à l'écart de toutes les pièces mobiles pendant et après le fendage! N'essayez jamais de dégager une bille coincée avec les mains ! Attendez que toutes les pièces mobiles se soient complètement arrêtées avant de dégager les obstructions de la machine.



4. Avertissement !

Gardez les pieds à l'écart des morceaux de bois fendus. Portez toujours des chaussures à bout d'acier pendant que la machine fonctionne pour éviter des blessures graves.



3.3 Remplacement des étiquettes de sécurité endommagées

1. Assurez-vous que les étiquettes de sécurité sont toujours propres et lisibles.
2. Remplacez toute étiquette de sécurité manquante ou qui est devenue illisible.
3. Lorsqu'une pièce portant des autocollants de sécurité est remplacée, ses autocollants de sécurité doivent aussi être remplacés.
4. Il est possible de se procurer de nouveaux autocollants de sécurité auprès d'un distributeur autorisé, du service des pièces d'un concessionnaire ou de l'usine.

3.3.1 Comment installer les autocollants de sécurité

La température ambiante doit être supérieure à 10 °C (50 °F) pour installer des autocollants.

1. Nettoyez et séchez la zone d'application.
2. Déterminez la position exacte où le symbole sera posé avant de retirer la pellicule protectrice.
3. Décollez le coin de la pellicule protectrice.
4. Alignez le symbole sur l'aire spécifiée et appuyez délicatement sur la partie exposée et collante du symbole.
5. Retirez lentement le reste de la pellicule protectrice et appuyez sur le symbole en frottant pour le coller sur la surface.
6. Il est possible de se débarrasser des petites poches d'air en les perçant avec une aiguille, puis de les égaliser en frottant la pellicule protectrice.

4. Familiarisation

4.1 À l'intention d'un nouvel opérateur

Il appartient à l'opérateur et au propriétaire de lire ce manuel et de former tout autre opérateur avant qu'il ne commence à utiliser la machine. Observez exactement toutes les directives portant sur la sécurité.

En suivant les procédures recommandées, cela crée un environnement de travail sécuritaire pour l'opérateur, les passants et toute autre personne sur le chantier et près de celui-ci. Un opérateur qui n'a pas reçu de formation n'est pas qualifié pour utiliser l'équipement. Un opérateur qui n'a pas reçu de formation n'est pas qualifié pour utiliser l'équipement.

De nombreuses caractéristiques intégrées à cette machine ont été introduites en réponse aux suggestions de clients Wallenstein, comme vous. Lisez attentivement ce manuel pour savoir comment utiliser la machine en toute sécurité et en apportant une efficacité de fonctionnement maximale. Si vous suivez les instructions de fonctionnement tout en observant un bon programme d'entretien, la tronçonneuse-fendeuse fonctionnera de nombreuses années sans nécessiter de réparations.

IMPORTANT ! Assurez-vous que tous les opérateurs comprennent comment mettre la fendeuse de bois en état sécuritaire avant de l'utiliser. Voir la section Mise en état sécuritaire page 10.

4.1.1 Formation

Chaque opérateur doit recevoir une formation convenable au sujet des procédures de préparation et d'utilisation de l'équipement avant de commencer à l'utiliser.

1. Placez l'équipement dans une grande zone ouverte pour que l'opérateur puisse se familiariser avec la fonction des commandes et la réponse de l'équipement.
2. Ne laissez en aucun cas un opérateur non qualifié utiliser l'équipement. Une telle personne pourrait mettre sa vie et celle des autres en danger ou endommager l'équipement ou les objets se trouvant dans les alentours.

4.1.2 Familiarisation avec le lieu de travail

Il appartient à l'opérateur de se familiariser pleinement avec le lieu de travail avant de commencer à travailler.

1. Lieu de travail fermé ou restreint. Assurez-vous qu'il y a suffisamment d'espace et de dégagement pour utiliser la machine.
2. Organisez la zone de travail de manière à minimiser les mouvements.
3. Positionnez la machine de sorte que les vents dominants soufflent les gaz d'échappement loin du poste de travail de l'opérateur.

4.2 Composants de la machine

WXR720, WXR720L

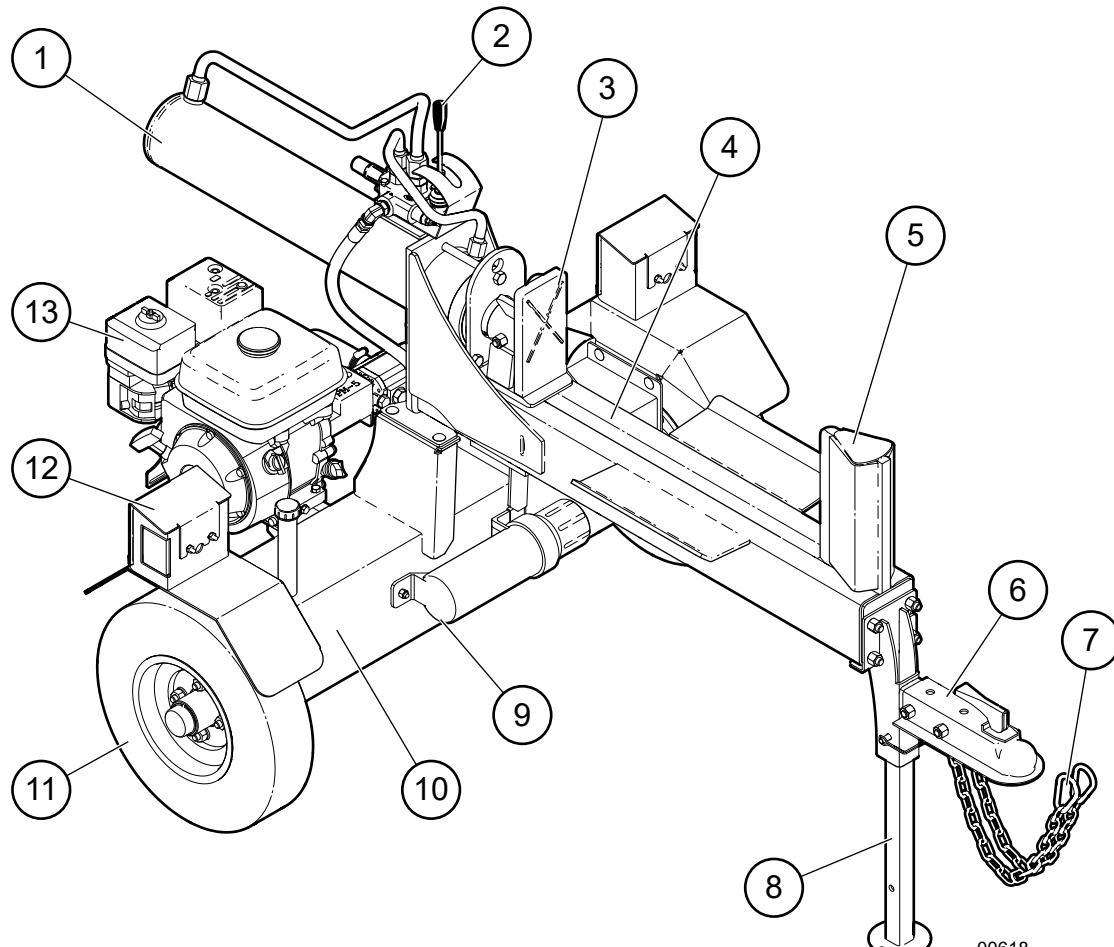
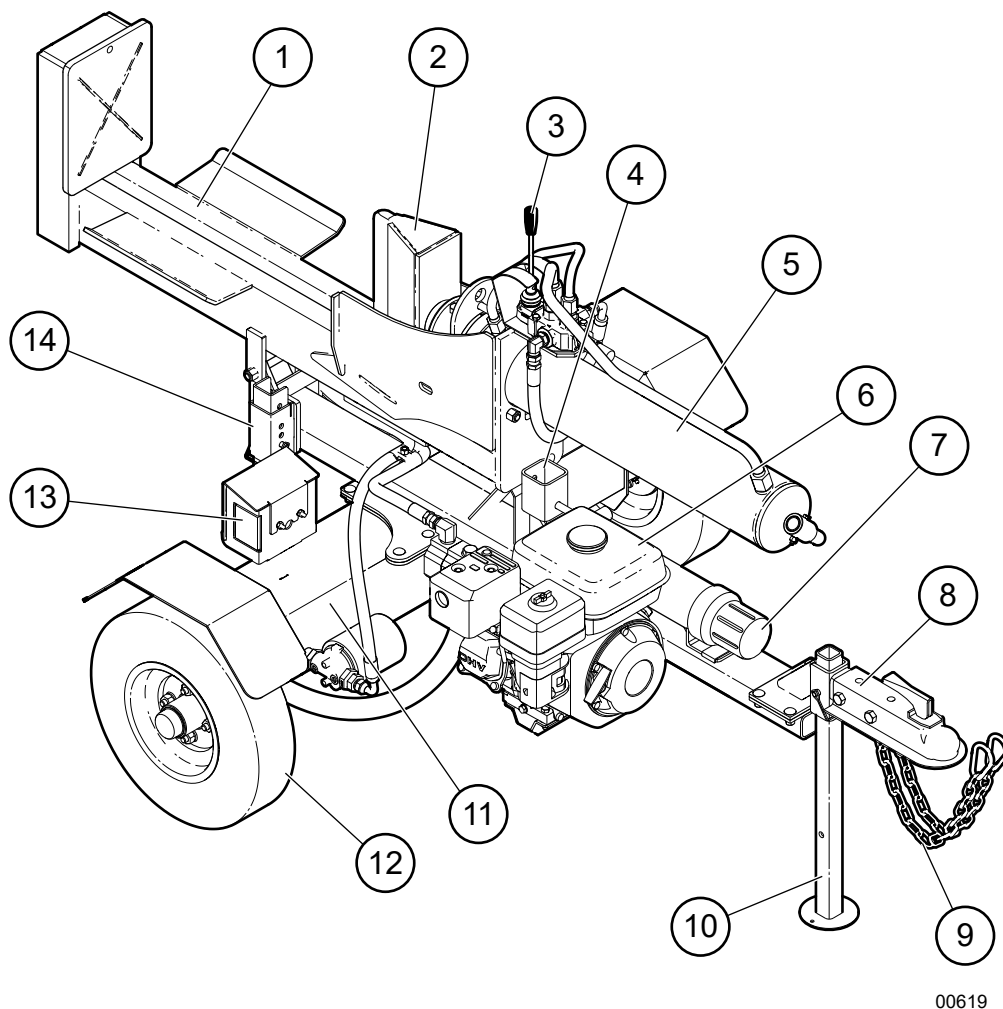


Figure 3—Composants de la fendeuse de bois WXR720, WXR720L

1. Vérin hydraulique
2. Poignée de commande de la fendeuse
3. Bloc de poussée coulissant
4. Lit fixe de la fendeuse
5. Coin de fendage
6. Timon de la remorque
7. Chaînes de sécurité
8. Béquille avant
9. Tube de stockage contenant les manuels du produit
10. Réservoir d'huile hydraulique
11. Pneu 4.80-8 LRB SportTrail
12. Feux stop, feux arrières, clignotants, feux arrières (WXR720L uniquement)
13. Moteur Honda GX200

WXR740, WXR740L



00619

Figure 4—Composants de la fendeuse de bois WXR740, WXR740L

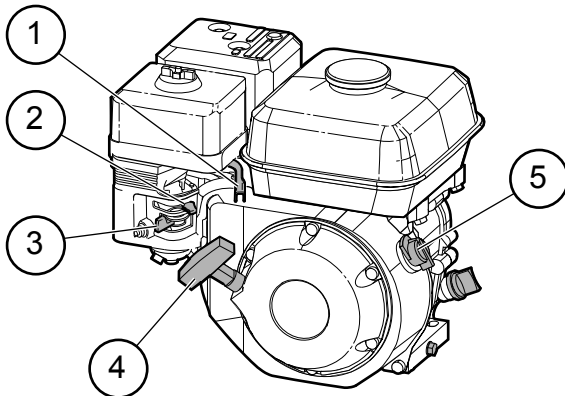
1. Lit inclinable de la fendeuse
2. Coin coulissant
3. Poignée de commande de la fendeuse
4. Loquet à ressort du lit de la fendeuse
5. Vérin hydraulique
6. Moteur Honda GX200
7. Tube de stockage contenant les manuels du produit
8. Timon de la remorque
9. Chaînes de sécurité
10. Béquille avant
11. Réservoir d'huile hydraulique
12. Pneu 4.80-8 LRB SportTrail
13. Feux stop, clignotants, feux arrières (WXR740L uniquement)
14. Béquille arrière

5. Commandes

IMPORTANT ! Familiarisez-vous avec la position et la fonction de chacune des commandes avant de commencer à utiliser la fendeuse de bois.

5.1 Commandes du moteur

Veillez consulter le manuel du moteur fourni avec ce produit pour plus d'explication sur les commandes du moteur.



00189

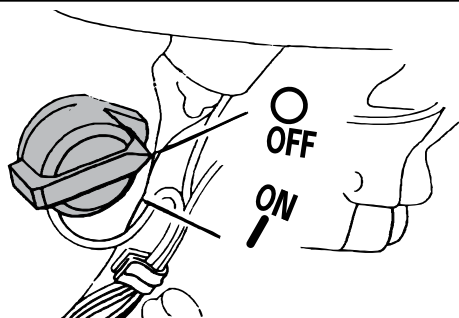
Figure 5 – Commandes du moteur

1. Levier d'accélération
2. Commutateur d'allumage
3. Vérification du niveau de l'huile
4. Bouchon de vidange de l'huile
5. Corde du démarreur
6. Manette du robinet de carburant
7. Levier de commande de l'étrangleur

5.1.1 Commutateur d'allumage

Ce commutateur rotatif contrôle le système d'allumage.

- Le moteur fonctionne en position ON. Avant de démarrer le moteur, mettez l'interrupteur sur ON.
- Tournez-le dans le sens antihoraire, sur OFF, pour arrêter le moteur.



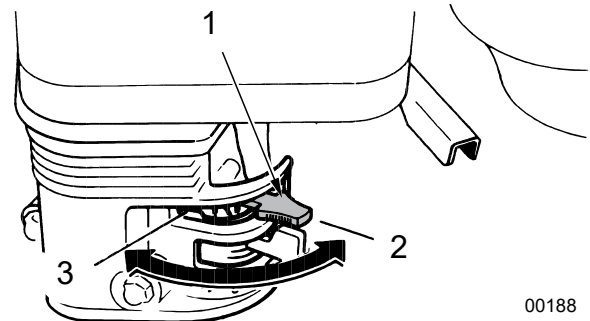
00187

Figure 6 – Commutateur d'allumage

5.1.2 Levier de commande de l'étrangleur

Le levier de commande de l'étrangleur ouvre et ferme l'étrangleur dans le carburateur.

- Placez le levier de commande de l'étrangleur en position FERMÉE (3) pour le démarrage à froid d'un moteur.
- Déplacez le levier de commande de l'étrangleur en position OUVERTE (2) après le démarrage du moteur. Lors du redémarrage d'un moteur chaud, laissez le levier en position OUVERTE.



00188

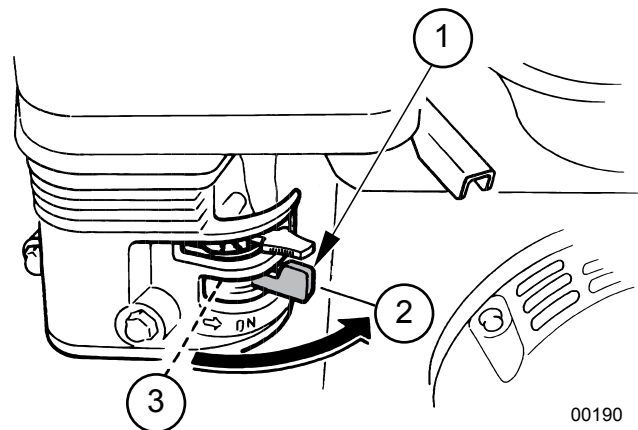
Figure 7 – Levier de commande de l'étrangleur

1. Levier de commande de l'étrangleur
2. Position ouverte de l'étrangleur
3. Position fermée de l'étrangleur

5.1.3 Robinet de coupure du carburant

Le moteur est équipé d'une valve entre le réservoir de carburant et le carburateur.

- Faites glisser la manette du robinet à essence vers le bloc-moteur (2) pour ACTIVER le débit de carburant, ou dans la direction opposée au bloc-moteur (3) pour l'ARRÊTER.
- ARRÊTEZ le débit de carburant lorsque vous n'utilisez pas la machine, ainsi que pendant son transport.



00190

Figure 8 – Manette du robinet de carburant

1. Poignée du robinet de coupure du carburant
2. Position ON (Activé)
3. Position OFF (Désactivé)

5.1.4 Levier d'accélération

Ce levier contrôle le régime du moteur. Déplacez le levier latéralement pour augmenter ou diminuer le régime du moteur. Utilisez toujours la fendeuse de bois avec le levier d'accélération placé sur la position MAX.

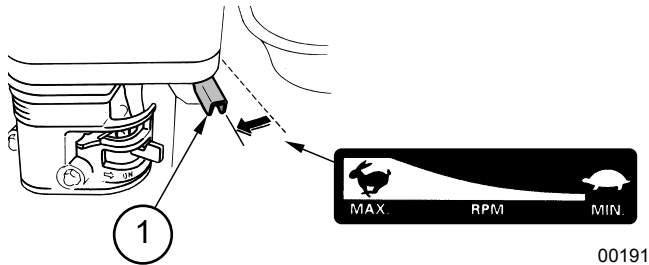


Figure 9 – Positions du levier d'accélération

1. Levier d'accélération

5.1.5 Lanceur à rappel

Tirez légèrement la poignée du démarreur jusqu'à sentir une résistance, puis tirez-la rapidement dans le sens de la flèche, comme illustré ci-dessous. Laissez la poignée du démarreur retourner en place doucement.

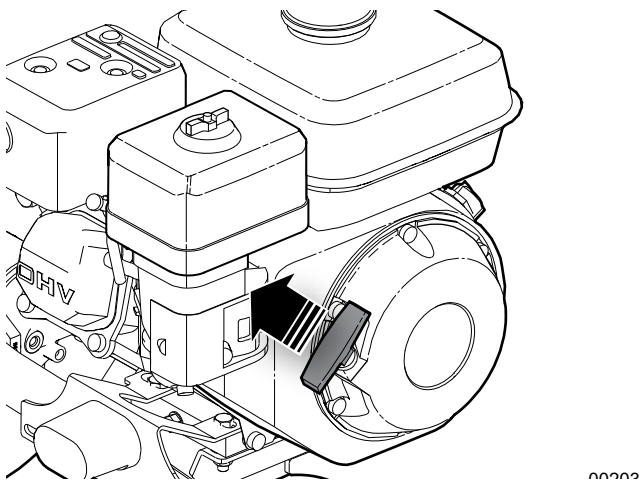


Figure 10 – Lanceur à rappel

5.2 Commandes hydrauliques

Les fendeuses de bois série WXR sont équipées de la technologie **2X2-Speed FIREBOLT**. Le système FIREBOLT est composé d'une pompe hydraulique à deux vitesses et d'une électrovanne régénérative.

Les deux allongements de vitesses fournissent soit la Haute Vitesse (2) soit la Haute Puissance (1). La haute vitesse allongée est atteinte en acheminant l'huile depuis l'extrémité du vérin en passant par l'électrovanne et en la réutilisant à la base du vérin, au lieu de retourner vers le réservoir.

Lors de la rétraction du vérin, une détente maintient le levier jusqu'à ce que le coin/ bloc de poussée revienne entièrement, permettant un fonctionnement sans les mains.

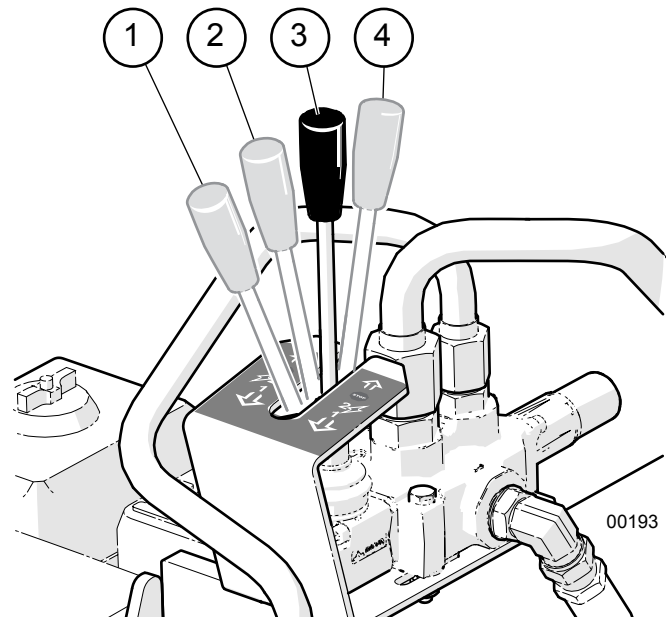
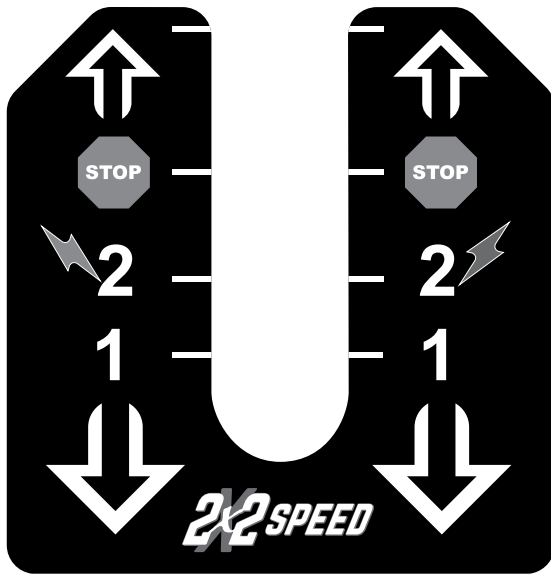


Figure 11 – Positions de l'électrovanne hydraulique

1. Haute puissance
2. Haute Vitesse (2)
3. ARRÊT (Neutre)
4. Rétracter



5.2.1 POSITION Stop

- STOP est la position neutre de la vanne. Le coin ou le bloc de poussée arrête son mouvement lorsque le levier hydraulique est déplacé vers cette position. Le levier hydraulique revient à la position ARRÊT lorsqu'il est relâché de la position d'extension ou de rétraction automatique.
- Le levier hydraulique peut être déplacé vers la position ARRÊT à tout moment.

5.2.2 Position Haute Vitesse (2)

- Pousser le levier vers l'avant à la position Haute Vitesse (2) au premier cran apporte une vitesse supérieure d'extension du vérin. Dans cette position, le vérin s'étend à une vitesse supérieure mais à une puissance inférieure.
- Le relâchement du levier le ramène en position ARRÊT.

5.2.3 Position Haute Puissance (1)

- Poussez le levier hydraulique complètement vers l'avant en position Haute Puissance (1) pour une puissance maximale. Le vérin s'étend à une vitesse plus lente mais fournit une puissance supérieure pour pousser le coin ou le bloc de poussée à travers le bois afin de fournir un fendage efficace.
- Le relâchement du levier le ramène en position ARRÊT.

5.2.4 Position de rétraction

- Tirez le levier complètement vers l'arrière pour rétracter le coin / bloc de poussée. La détente de la vanne maintient le levier en position de rétraction ce qui permet un cycle de retour sans les mains.
- Le levier hydraulique revient en position ARRÊT (neutre) lorsque le coin / bloc de poussée est complètement rétracté.
- Le levier hydraulique passe de la position Rétraction à la position STOP à tout moment.

6. Directives d'utilisation

Les fendeuses de bois sur remorque WXR Wallenstein sont des machines autonomes conçues pour pousser le bois à travers un coin pour le fendre.

- Les modèles de fendeuse WXR720 fonctionnent dans une configuration horizontale uniquement.
- Les modèles de fendeuse WXR740 peuvent être utilisés selon une configuration verticale ou horizontale.

Il appartient à l'opérateur de bien connaître l'ensemble des procédures de fonctionnement et de sécurité, puis de les observer.

6.1 Sécurité relative au fonctionnement

Comprenez et respectez tous les autocollants liés à la sécurité apposés sur la machine. Nettoyez-les ou remplacez-les s'ils ne sont plus lisibles.

Rien ne peut remplacer un opérateur prudent, ayant la sécurité à cœur, qui reconnaît les dangers potentiels et qui observe des pratiques sécuritaires raisonnables. Cette machine doit être utilisée avec l'intégralité de son équipement de sécurité correctement installé en vue de réduire le risque d'accidents.

1. Portez un équipement de protection individuelle approprié. Attachez les cheveux longs, retirez les bijoux et évitez de porter des vêtements amples. Une exposition prolongée à des bruits intenses peut causer une perte auditive permanente ! Portez une protection auditive en tout temps lors de l'utilisation de cette machine.
2. L'opérateur doit toujours être aux commandes de la machine. Assurez-vous d'avoir lu et compris le manuel de l'utilisateur avant de commencer. Passez en revue les directives de sécurité tous les ans.
3. N'utilisez jamais l'équipement motorisé à l'intérieur. L'échappement du moteur à essence contient du monoxyde de carbone toxique, qui est inodore ou incolore. Respirer du monoxyde de carbone peut être mortel.
4. Vérifiez que toutes les protections, tous les déflecteurs et tous les écrans de protection sont installés avant de démarrer et d'utiliser la machine.
5. Veillez à garder les mains hors de la zone de fendage. Ne laissez pas les mains posées sur les billes qui sont en fendage.
6. N'enjambez ou ne chevauchez pas la fendeuse pendant son utilisation.
7. Ne tentez pas de fendre plus d'une bille à la fois. Les billes pourraient être projetées et causer des blessures.

8. Gardez vos doigts et vos mains à l'écart des fentes se trouvant dans la bille, car celles-ci peuvent s'ouvrir lors du fendage.
9. Chargez toujours les billes en les saisissant par l'écorce et non pas par les extrémités coupées.
10. N'essayez pas d'atteindre ou de charger la fendeuse lorsque le coin est en mouvement.
11. Ne tentez pas de fendre une bille de façon perpendiculaire à son fil. Certains types de bois peuvent brûler ou éclater occasionnant des projections de morceaux de bois provoquant des blessures.
12. Pour les billes ayant des découpes inégales, placez toujours l'extrémité coupée perpendiculairement par rapport au coin de fendage.
13. Ne placez jamais une partie de votre corps qui pourrait se trouver en danger si la machine venait à se mettre en mouvement pendant l'assemblage, l'installation le fonctionnement, l'entretien, la réparation ou le déplacement.
14. Placez la machine en **Mise en état sécuritaire** avant d'effectuer toute opération d'entretien ou de réparation. Reportez-vous à la rubrique *page 10*.

6.2 Avant de faire démarrer le moteur

1. Vérifiez le niveau d'huile du moteur. Reportez-vous à la rubrique *page 24*.
2. Vérifiez le niveau d'huile hydraulique. Reportez-vous à la rubrique *page 24*.
3. Vérifiez le niveau de carburant.
4. Vérifiez le filtre à air du moteur. Reportez-vous à la rubrique *page 26*.
5. Passez en revue les Règles de sécurité à la page *page 9*.
6. Tenez les passants éloignés de l'équipement, en particulier les jeunes enfants.
7. Assurez-vous que chaque opérateur est correctement formé et familiarisé avec la préparation et le fonctionnement de la fendeuse de bois.
8. Passez en revue la liste de vérification préopérationnelle.
9. Passez en revue les commandes (voir *page 20*).
10. Examinez la zone de travail puis placez la fendeuse de bois dans un endroit de niveau et dégagé.
11. Réglez correctement la machine. Voir *Réglages de la machine à la page 26*.

6.3 Liste des vérifications avant utilisation

L'utilisation efficace et sécuritaire de la fendeuse de bois Wallenstein demande que chaque opérateur lise et comprenne les procédures d'opération ainsi que toutes les mesures de précaution liées à la sécurité indiquées dans la présente section.

Une liste de vérification préopérationnelle est fournie à l'opérateur. Il est important de suivre la liste de vérification préopérationnelle, et ce, tant pour des raisons de sécurité personnelle que pour préserver le bon état mécanique de l'équipement.

Avant de faire fonctionner la machine et à chaque fois, les zones suivantes doivent être vérifiées :

Liste de vérification avant utilisation	✓
Vérifiez le niveau d'huile du moteur. Ajoutez-en au besoin.	
Vérifiez le niveau du liquide hydraulique. Ajoutez-en au besoin.	
Vérifiez et lubrifiez la machine en respectant le calendrier d'entretien indiqué à la section Entretien.	
Vérifiez le coin et le bloc. Assurez-vous qu'ils ne sont pas endommagés et qu'ils ne sont pas trop usés. Réparez-les ou remplacez-les au besoin.	
Vérifiez la présence de tout matériau emmêlé et enlevez-le.	
Vérifiez l'absence de fuite de liquide hydraulique. Resserrez tout raccord ou remplacez toute pièce qui présentent une fuite.	
Vérifiez et assurez-vous que tous les couvercles, toutes les protections et tous les gardes sont en place et bien fixés et qu'ils peuvent fonctionner comme prévu.	
Vérifiez et inspectez les pneus, les roues et les moyeux.	
Vérifiez et serrez toutes les fixations. Assurez-vous que l'équipement est en bon état.	
Vérifiez qu'un équipement de protection individuelle approprié est utilisé et qu'il est en bon état.	
Vérifiez qu'aucun bijou ou vêtement ample ne sont portés. Assurez-vous que les cheveux longs sont attachés.	

6.4 Rodage de la machine

Bien qu'il n'existe aucune restriction opérationnelle lors de la première utilisation de la fendeuse de bois, il est recommandé de vérifier les éléments suivants :

Passez en revue le manuel du propriétaire pour les recommandations concernant le rodage. Placez la machine en **Mise en état sécuritaire** avant de contrôler des composants. Reportez-vous à la rubrique *Mise en état sécuritaire* à la page 10.

Après 1 heure d'utilisation

1. Vérifiez que le bloc de poussée ou le coin est correctement lubrifié.
2. Vérifiez tous les écrous, boulons et autres pièces de fixation. Serrez les pièces en utilisant le niveau de couple spécifié.
3. Vérifiez le système hydraulique pour repérer la présence éventuelle de fuites. Serrez tout raccord qui présente une fuite et remplacez tout composant qui fuit.
4. Vérifiez les niveaux de fluides de la machine : carburant, huile moteur et réservoir d'huile hydraulique. Rajoutez de l'huile au besoin.
5. Vérifiez toutes les pièces pour repérer la présence éventuelle de matériel entremêlé. Enlevez tout matériel entremêlé avant de reprendre le travail.
6. Vérifiez la pression des pneus. Regonflez si besoin.

Après 8 heures d'utilisation

7. Répétez les étapes ci-dessus.

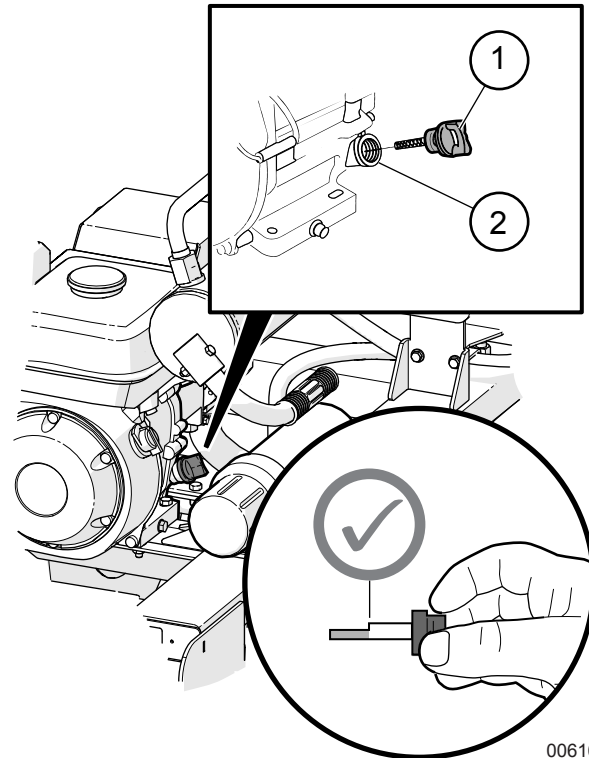
6.5 Vérification du niveau de l'huile du moteur

Vérifiez le niveau de l'huile du moteur tous les jours,

Effectuez les vérifications avec la machine stationnée sur une surface plane et le moteur arrêté.

IMPORTANT ! Faire tourner le moteur avec un niveau d'huile insuffisant peut endommager le moteur et annuler la garantie.

1. Retirez la jauge de niveau d'huile, puis essuyez-la.
2. Insérez complètement la jauge de niveau d'huile, puis retirez-la pour vérifier le niveau d'huile. **Le niveau est correct lorsque l'huile atteint le repère de plein (en haut) de la jauge.**
3. Si le niveau d'huile est insuffisant, ajoutez de l'huile jusqu'à ce que le niveau atteigne le repère de plein. **De l'huile SAE 10W-30 ou 5W-30 est recommandée pour un usage général.**
4. Remettez la jauge de niveau d'huile en place.



00616

Figure 12—Vérification du niveau de l'huile du moteur

1. Jauge de niveau d'huile
2. Orifice de remplissage
3. Niveau bas
4. Niveau plein

Reportez-vous au Manuel du propriétaire du moteur, fourni dans le tube contenant les manuels, pour de plus amples renseignements sur les huiles moteur.

6.6 Vérification du niveau de l'huile hydraulique

Vérifiez le niveau d'huile hydraulique toutes les 50 heures d'utilisation ou une fois par semaine.

Effectuez les vérifications avec la machine stationnée sur une surface plane et le moteur arrêté.

Le niveau est correct lorsque l'huile atteint le repère de plein (en haut) de la jauge.

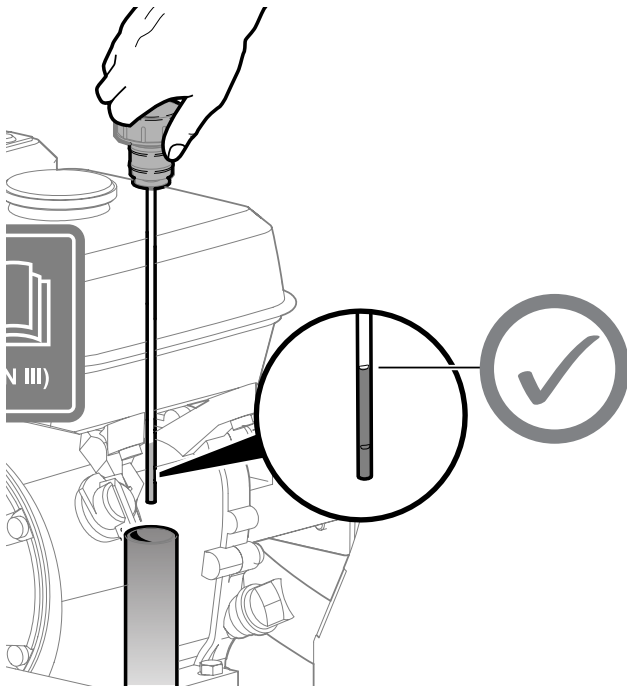


Figure 13 – Jauge du niveau de l'huile dans le réservoir d'huile hydraulique

1. Niveau bas
2. Niveau plein

IMPORTANT ! N'utilisez pas la machine si le niveau d'huile n'est pas visible dans la jauge. Cela pourrait endommager la pompe et d'autres composants.

Ne remplissez pas le réservoir au-delà du repère.

IMPORTANT ! Vérifiez toujours les niveaux d'huile hydraulique après avoir changé les filtres ou effectué une intervention d'entretien sur des composants hydrauliques.

IMPORTANT ! La quantité d'huile hydraulique doit être vérifiée toutes les 50 heures. Si l'huile est sale ou a une odeur de brûlé, elle doit être remplacée.

IMPORTANT ! Prêtez attention à la température de l'huile si elle est élevée. Une température supérieure à 82 °C (180 °F) pourrait endommager le joint et dégrader la qualité de l'huile.

6.6.1 Ajout d'huile hydraulique dans le réservoir

Le système hydraulique utilise de l'huile **Dexron® III ATF**.

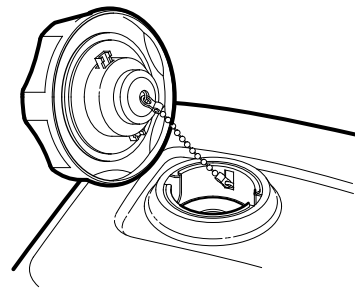
1. Nettoyez la surface autour du bouchon de remplissage, puis retirez ce dernier.
2. Utilisez un entonnoir propre et ajoutez de l'huile jusqu'à ce que le niveau atteigne le repère sur la jauge.
3. Remettez le bouchon de remplissage en place. Essayez tout déversement d'huile.

6.7 Vérification du niveau de carburant

Vérifiez le niveau de carburant tous les jours.

Commencez le travail avec un réservoir plein permet d'éliminer ou réduire les interruptions pour faire le plein.

Le réservoir de carburant est situé sur le moteur. Évitez de laisser le réservoir se vider complètement.



00198

Figure 14 – Bouchon de remplissage de carburant

6.7.1 Plein de carburant

Capacité du réservoir de carburant : 3,1 L (0,82 gallon US).

AVERTISSEMENT!



Les vapeurs de carburant peuvent exploser et causer des blessures ou le décès. Ne pas fumer pendant le ravitaillement. Garder les étincelles, les flammes et les composants chauds à l'écart.

W027

Faites le plein de carburant uniquement dans des endroits bien ventilés et avec le moteur arrêté. Si le moteur était en marche, laissez-le d'abord refroidir. Ne faites jamais le plein de carburant à l'intérieur d'un bâtiment où les vapeurs d'essence pourraient entrer en contact avec des flammes ou des étincelles.

Pour les spécifications concernant le carburant, reportez-vous à la rubrique *Fluids and Lubricants* à la page 32. Pour plus de détails sur les carburants, veuillez consulter le manuel du moteur.

1. Nettoyez la zone autour du bouchon du réservoir de carburant. Remplissez le réservoir jusqu'à ce que le niveau de carburant atteigne 13 mm (1/2 pouce) au-dessous du goulot de remplissage, afin de laisser de la place pour l'expansion. Ne remplissez pas le réservoir de manière excessive.
2. Remettez le bouchon de remplissage de carburant en place et essuyez toute trace de carburant.

6.8 Purificateur d'air du moteur

Un filtre à air encrassé peut restreindre le débit d'air dans le carburateur, réduisant alors les performances du moteur. Si le moteur est utilisé dans des endroits très poussiéreux, nettoyez le filtre à air plus souvent qu'indiqué.

IMPORTANT ! L'utilisation du moteur sans filtre à air, ou avec un filtre à air endommagé, peut laisser la saleté pénétrer dans le moteur, ce qui entraînerait une usure plus rapide du moteur. Ce type de dommage n'est pas couvert par la garantie.

Inspection

Retirez le couvercle du purificateur d'air, puis inspectez les éléments de filtre. Nettoyez ou remplacez les éléments de filtre sales. Remplacez toujours les éléments de filtre s'ils sont sales.

REMARQUE : Pour plus de détails sur l'entretien du filtre à air, veuillez consulter le manuel du moteur.

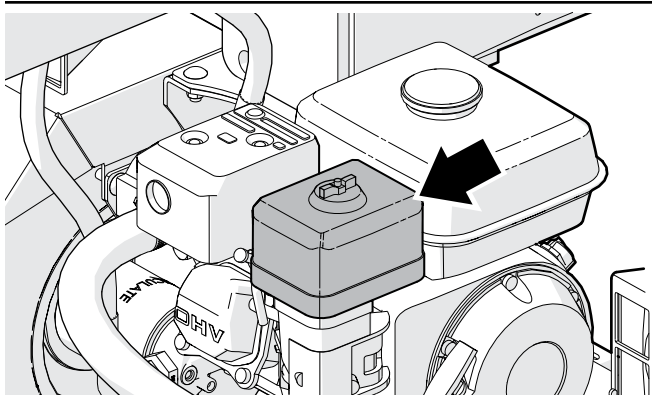


Figure 15—Purificateur d'air du moteur

6.9 Réglages de la machine

IMPORTANT ! Stationnez la fendeuse de bois sur une zone de travail, à niveau, exempte de débris et autres objets.

Positionnez la fendeuse de sorte que les vents dominants soufflent les gaz d'échappement loin de l'opérateur.

REMARQUE : Laissez la fendeuse accrochée au véhicule remorqueur en cas d'utilisation car elle apporte une stabilité plus importante.

6.9.1 WXR720, WXR720L

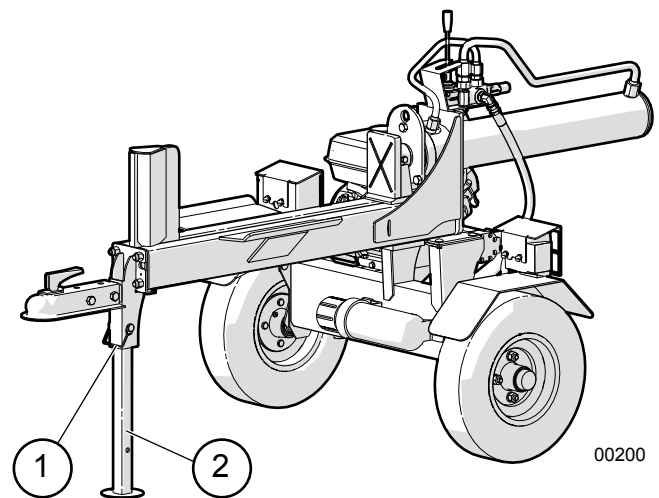


Figure 16—Réglages WXR720, WXR720L

1. Béquille, goupille de verrouillage
2. Béquille

1. Positionnez la fendeuse à côté du bois à fendre.
2. S'il n'y a aucun véhicule remorqueur, abaissez la béquille et calez les roues pour que la machine reste stable.
3. L'aire doit être exempte de pierres, de branches ou d'obstacles.
4. Coupez les billes de façon à ce qu'elles soient prêtes à être chargées sur le plateau de la fendeuse.
5. Déterminez où le tas de bois fendu doit être empilé. Assurez-vous que l'emplacement ne nuit pas au chargement de la fendeuse.

6.9.2 WXR740, WXR740L

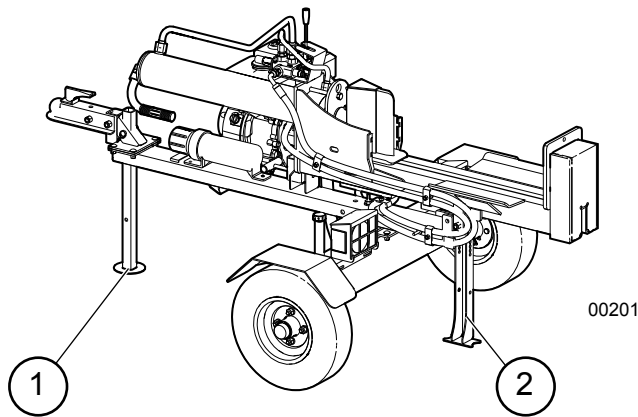



Figure 17 – Réglages WXR740, WXR740L

1. Béquille, goupille de verrouillage
2. Béquille

Les fendeuses série WXR740 sont équipées d'un châssis principal pivotant qui permet un fendage horizontal ou entièrement vertical. .

 **REMARQUE :** Laissez la fendeuse accrochée au véhicule remorqueur en cas d'utilisation car elle apporte une stabilité plus importante.

1. Positionnez la fendeuse à côté du bois à fendre.
2. S'il n'y a aucun véhicule remorqueur disponible, abaissez la béquille à manivelle avant et la béquille arrière. Calez les roues pour que la machine reste stable.
3. L'aire doit être exempte de pierres, de branches ou d'obstacles.
4. Coupez les billes de façon à ce qu'elles soient prêtes à être chargées sur le plateau de la fendeuse.
5. Déterminez où le tas de bois fendu doit être empilé. Assurez-vous que l'emplacement ne nuit pas au chargement de la fendeuse.
6. Pour pivoter la fendeuse à la verticale, tirez sur la poignée de verrouillage en T et poussez le vérin vers le haut.

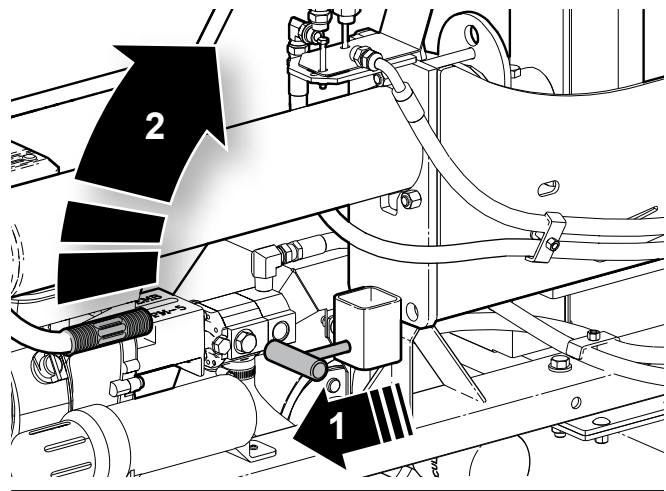


Figure 18 – Pivoter la fendeuse à la verticale

6.10 Démarrage du moteur

 **ATTENTION!**

Avant de démarrer le moteur, revois les instructions de fonctionnement et d'entretien dans le manuel du moteur.

W019

 **ATTENTION!**

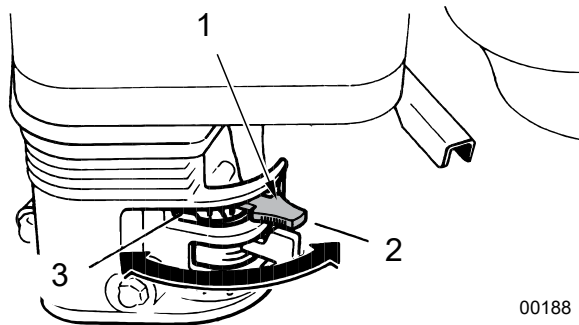


Risque de perte auditive. Une exposition prolongée à des bruits intenses peut causer une perte auditive permanente. Utilisez une protection appropriée lorsque vous utilisez la machine.

W016

Assurez-vous que la fendeuse a été correctement préparée et qu'elle est prête à fonctionner.

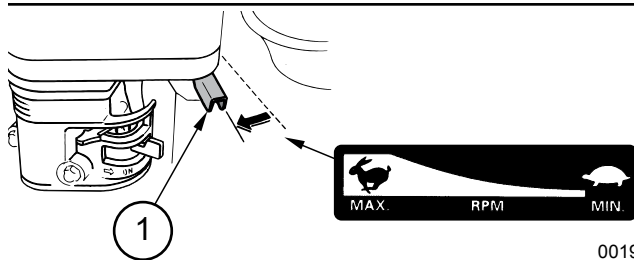
1. Si le moteur est froid, fermez l'étrangleur (poussez le levier de commande de l'étrangleur vers la gauche). Pour démarrer un moteur chaud, l'étrangleur ouvert (poussez le levier de commande de l'étrangleur vers la droite).



00188

Figure 19–Levier de commande de l'étrangleur

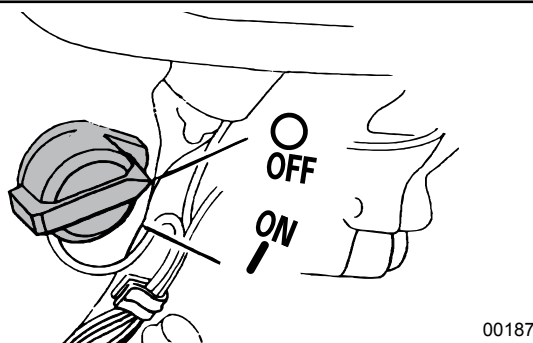
1. Levier de commande de l'étrangleur
 2. Étrangleur OUVERT
 3. Étrangleur FERMÉ
2. Déplacez le levier d'accélération pour l'éloigner de la position MIN et l'amener à environ 1/3 de chemin vers la position MAX.



00191

Figure 20–Papillon des gaz du moteur

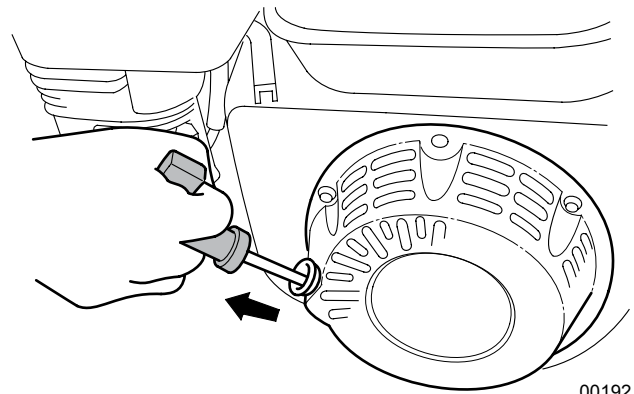
1. Levier d'accélération
3. Tournez le commutateur d'allumage à la position ON (Marche).



00187

Figure 21–Commutateur d'allumage

4. Tirez légèrement la poignée du démarreur jusqu'à sentir une résistance, puis tirez-la rapidement dans le sens de la flèche, comme illustré ci-dessous. Laissez la poignée du démarreur retourner en place doucement.



00192

Figure 22–Lanceur à rappel

IMPORTANT ! Ne laissez pas la poignée du démarreur revenir brusquement en place contre le moteur. Retournez-le délicatement pour éviter d'endommager le démarreur.

5. Laissez tourner le moteur avec une faible accélération pendant quelques minutes pour le laisser se réchauffer. Enfoncez progressivement le bouton de l'étrangleur en position ouverte (vers la gauche) à mesure que le moteur se réchauffe.

IMPORTANT ! Le moteur doit être chauffé avant de le mettre au travail.

6. Lorsque le moteur est chaud, augmentez l'accélérateur sur **MAX** avant de commencer.

6.11 Procédure d'arrêt

1. Arrêtez le chargement de matériau sur le plateau de la fendeuse.
2. Réduisez le régime moteur à la position **MIN**.
3. Tournez le commutateur d'allumage en position OFF (arrêt).

6.12 Arrêt en cas d'urgence

En cas d'urgence

- Tournez le commutateur d'allumage en position OFF (arrêt).
- Corrigez la situation ayant donné lieu à l'anomalie avant de redémarrer le moteur et de reprendre le travail.

6.13 Emplacement des billes

AVERTISSEMENT!

Risque de pincement ou d'écrasement entre le coin ou le bloc de poussée et la bûche!

Ne jamais placer les mains aux extrémités de la bûche. Toujours saisir les bûches par les côtés lors du chargement ou du retrait.

W035

- Saisissez toujours les billes par les côtés et non pas par les extrémités lorsque vous les mettez ou les retirez de la fendeuse. Ceci réduit le risque qu'à l'opérateur de se coincer les doigts, les mains ou le bras entre le coin / le bloc de poussée et les billes.
- Des billes ou des débris restant sur le plateau de la fendeuse doivent être retirés uniquement au moment il est sécuritaire de le faire.

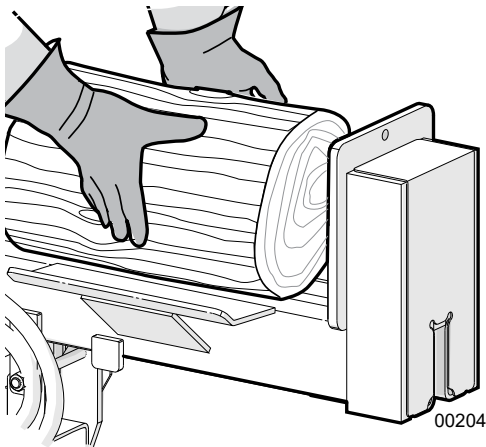


Figure 23 – Emplacement correct des billes

6.14 Conseils de fonctionnement

AVERTISSEMENT!

Risque de pincement ou d'écrasement! Le travailleur qui charge la fendeuse DOIT être le seul à contrôler le vérin hydraulique et le coin de fendage.

Un seul travailleur doit opérer et charger la fendeuse à bois.

W036

1. Mettez le bois ou les billes sur la fendeuse.
2. Déplacez le levier de commande en position Haute Vitesse (2) jusqu'à ce que le bloc de poussée ou le coin commence à fendre le bois.
3. Si le coin ralentit, poussez le levier de commande vers l'avant en position Haute Puissance (1) et maintenez pour fendre le bois.
4. Relâchez le levier lorsque les billes sont fendues ou que le vérin atteint sa course complète et s'arrête.
5. Retirez le levier vers l'arrière pour rétracter le bloc de poussée ou le coin. La détente maintient le levier jusqu'à ce que le vérin se rétracte entièrement, permettant un fonctionnement libre, sans les mains.

IMPORTANT ! Ne maintenez pas le levier hydraulique pour étendre ou rétracter le vérin dès qu'il a atteint la fin de sa course. Cela pourrait surchauffer l'huile et endommager le moteur.

6. Si la bille est suffisamment large pour nécessiter un autre fendage, repositionnez la bille et répétez les étapes.

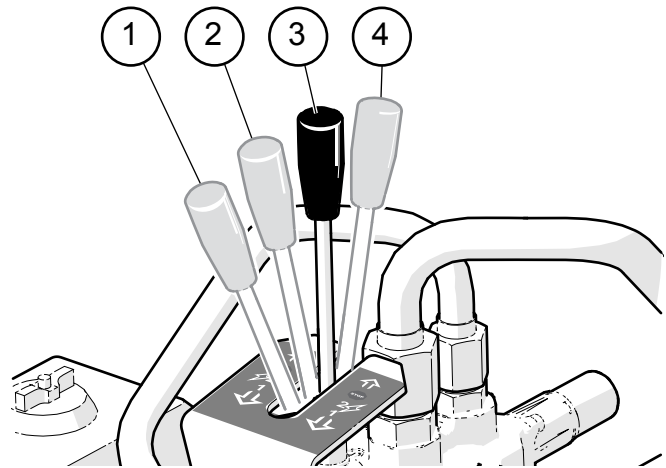


Figure 24 – Positions du levier hydraulique de commande

1. Haute puissance
2. Haute Vitesse
3. ARRÊT (Neutre)
4. Rétracter

Empilez le bois fendu sur l'aire de travail mais ne laissez pas les morceaux s'entasser et encombrer la zone. Une zone de travail encombrée peut provoquer un basculement et un accident.

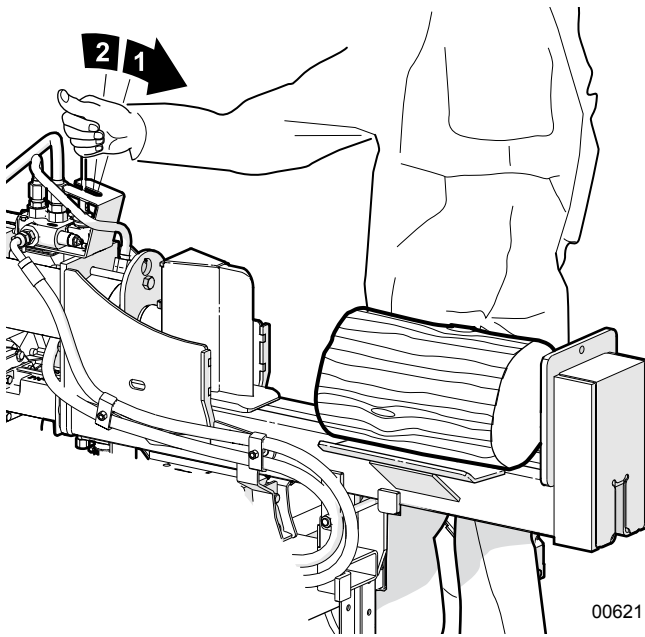


Figure 25—Haute Vitesse (2), Haute Puissance (1)

Fendage vertical (WXR740, WXR740L uniquement)

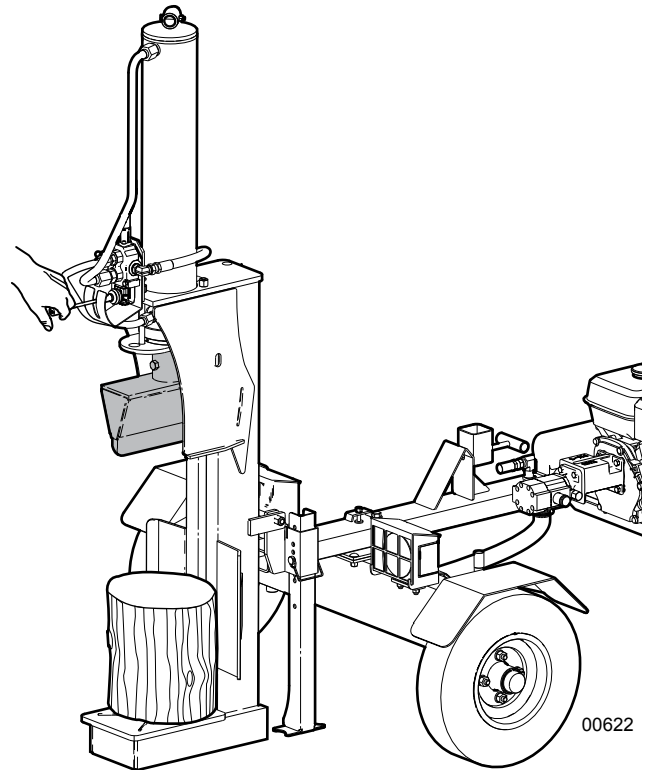


Figure 26—Fendage vertical

6.15 Transport

6.15.1 Préparer pour le transport

- Sur les fendeuses série WXR740, assurez-vous que le châssis principal pivotant est entièrement abaissé à l'horizontale. La goupille de blocage située dans la poutre pivotante de la fendeuse doit être entièrement engagée.

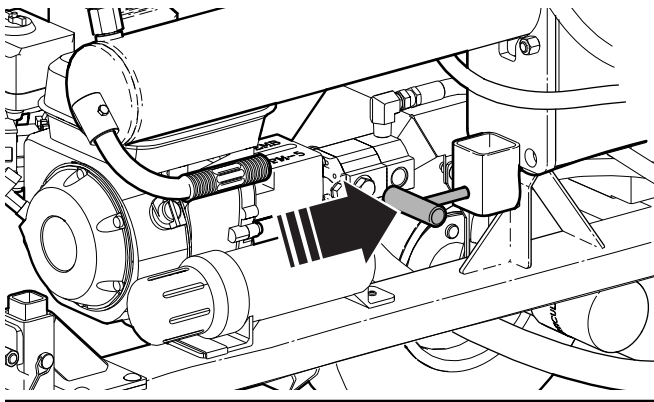


Figure 27 – Goupille de blocage entièrement engagée sur la série WXR740

- Placez la manette du robinet sur OFF (coupée) lors du transport.

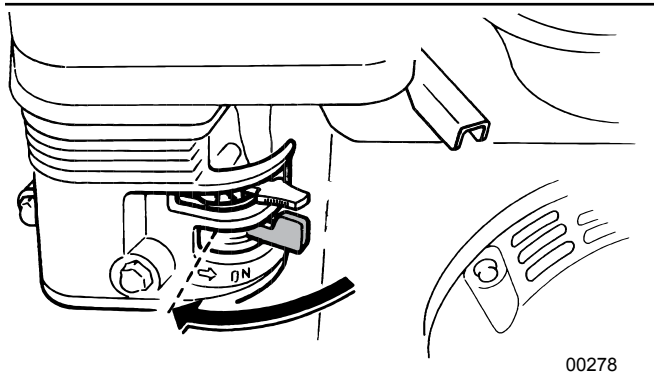


Figure 28 – Robinet de carburant FERMÉ

- Nettoyez tous les débris de la fendeuse qui pourraient tomber pendant le transport.
- Vérifier la pression des pneus. Inspectez la machine pour vous assurer de l'absence d'entailles ou de jantes endommagées.
- Vérifiez le serrage des écrous et serrez à nouveau au couple si besoin. Inspectez à nouveau après 32 à 40 km (20 _ 25 mi) de fonctionnement. Vérifiez une fois par semaine. Reportez-vous à la rubrique *page 40*.
- Inspectez et remplacez les capuchons de protection contre la poussière manquants, endommagés ou qui présentent des fuites.
- Soyez toujours en conformité avec les réglementations locales applicables lors du transport.

6.15.2 Attelage à un véhicule remorqueur

1. Assurez-vous que les passants ne se trouvent pas à proximité de la machine.
2. Assurez-vous qu'il y a suffisamment d'espace et de dégagement pour reculer en toute sécurité jusqu'à la machine.
3. Reculez lentement le véhicule de remorqueur jusqu'à ce que le coupleur d'attelage et la boule soient alignés.

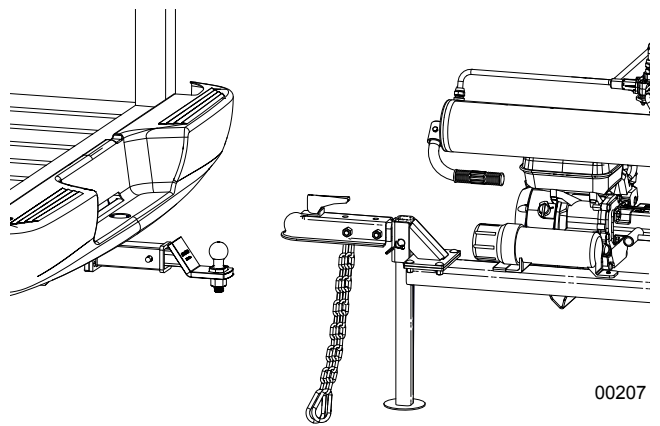


Figure 29 – Boule d'attelage alignée

Modèles WXR720

4. Relevez l'attelage et placez le coupleur sur la boule de l'attelage.
5. Faites pivoter le loquet, afin de verrouiller le coupleur autour de la boule d'attelage.
6. Retirez la goupille de verrouillage de la béquille et relevez la béquille à sa position de remisage. Installez les goupilles de verrouillage pour la fixer.

Modèles WXR740

7. Relevez la béquille arrière et fixez-la avec la goupille de verrouillage.

Tous les modèles

8. Croisez les chaînes de sécurité sous le timon de la remorque et fixez de façon sûre à l'attelage du véhicule remorqueur.
9. Raccordez le faisceau du câblage électrique correspondant aux feux (suivant équipement).
10. Répétez la procédure ci-dessus en inversant l'ordre des étapes lors du décrochage.

7. Entreposage de la fendeuse de bois

Après une saison d'utilisation et avant une période de temps prolongée durant laquelle la fendeuse de bois ne sera pas utilisée, veillez à inspecter minutieusement tous les systèmes importants. Réparez ou remplacez tout composant endommagé ou usé, afin d'éviter tout temps mort inutile au début de la saison suivante de travail. La fendeuse de bois fonctionnera de nombreuses années, sans nécessiter de réparations, en respectant les étapes suivantes :

IMPORTANT ! Pour plus de détails sur le remisage du moteur, veuillez consulter le manuel du fabricant du moteur.

1. Rétractez totalement le vérin hydraulique.
2. Lavez la machine à fond à l'aide d'un laveur haute pression pour enlever toute la saleté, la boue, les débris et les résidus.
3. Inspectez le coin, le vérin hydraulique, le bloc de poussée et les plaques d'usure à la recherche de matériel endommagé ou entremêlé. Réparez ou remplacez les pièces endommagées. Enlevez tout matériel entremêlé avant de reprendre le travail.
4. Retouchez tous les éclats et les égratignures de peinture afin d'empêcher la rouille de s'installer.
5. Fermez le robinet d'alimentation.
6. Si vous stationnez la fendeuse pendant une période plus longue (plus de 6 mois), suivez les recommandations du fabricant du moteur relatives à la préparation au remisage.
7. Rangez la machine dans une zone à l'écart de toute activité humaine.
8. Pour le stationnement de la fendeuse de bois, sélectionnez un endroit sec qui est exempt de débris et dont la surface est horizontale.
9. Si la fendeuse de bois n'est pas remise à l'intérieur d'un bâtiment, couvrez le moteur avec une bâche imperméable. Attachez-la solidement en place.
10. Ne laissez jamais les enfants jouer avec l'équipement entreposé ni à proximité de celui-ci.

7.1 Sortie de remisage

1. Passez en revue la liste de vérification préopérationnelle et suivez chacune des étapes. Voir page 35
2. Passez en revue les procédures d'utilisation sécuritaire. Reportez-vous à la rubrique page 9.

8. Réparations et entretien

AVERTISSEMENT!

Risque de pincement ou d'écrasement! Le travailleur qui charge la fendeuse DOIT être le seul à contrôler le vérin hydraulique et le coin de fendage.

Un seul travailleur doit opérer et charger la fendeuse à bois.

W036

IMPORTANT ! Passez en revue la rubrique Sécurité relative à l'entretien avant d'effectuer toute intervention d'entretien ou réparation. Placez la machine en Mise en état sécuritaire.

Laissez le moteur refroidir. L'huile et les composants du moteur peuvent être chauds au point de provoquer des blessures.

IMPORTANT ! Veuillez consulter le manuel du fabricant du moteur pour plus de détails concernant les réparations et l'entretien du moteur.

8.1 Sécurité relative à l'entretien

1. Observez les bonnes pratiques d'atelier :
 - Gardez l'aire de travail propre et sèche.
 - Vérifiez que les prises et les outils électriques sont correctement mis à la terre.
 - Prévoyez un éclairage suffisant pour la tâche à accomplir.
2. Ne faites jamais fonctionner la machine ou le véhicule remorqueur dans un bâtiment fermé. Les gaz d'échappement peuvent provoquer des asphyxies.
3. Placez la machine en **Mise en état sécuritaire** avant d'effectuer toute opération d'entretien ou de réparation. Voir page 10.
4. Laissez le moteur refroidir avant d'effectuer l'entretien. L'huile et les composants du moteur peuvent être chauds au point de provoquer des blessures.
5. Ne travaillez jamais sur l'équipement sauf si celui-ci est supporté de façon sécuritaire.
6. Lorsque vous effectuez toute réparation, tout travail d'entretien, portez toujours un équipement de protection personnelle.



7. S'il est nécessaire de remplacer des pièces, utilisez uniquement des pièces de rechange du fabricant d'équipement d'origine pour restaurer votre machine à ses caractéristiques d'origine. Le fabricant n'assume aucune responsabilité pour quelque blessure ou dommage que ce soit, découlant de l'utilisation de pièces ou d'accessoires non autorisés.
8. Inspectez et serrez tous les boulons, les écrous et les vis. Vérifiez que tous les branchements électriques et de combustibles sont correctement fixés.
9. Une fois les travaux d'entretien ou de maintenance périodique terminés, assurez-vous que tous les écrans de protection et autres dispositifs de sécurité ont été réinstallés avant de remettre la fendeuse en service.
10. Lors du nettoyage de pièces, n'utilisez pas d'essence. Utilisez un nettoyeur prévu à cette fin.
11. Utilisez toujours des outils en bon état. Assurez-vous de bien comprendre comment les utiliser avant d'effectuer tout travail d'entretien.

8.2 Liquides et lubrifiants

1. Huile du moteur

De l'huile moteur SAE 10W-30 ou 5W-30 est recommandée pour un usage général. Veuillez consulter le manuel du fabricant du moteur pour plus de détails concernant les réparations et l'entretien.

2. Graisse

Utilisez de la graisse SAE tout usage pour température élevée à haut rendement sous pression extrême. Il est également possible d'utiliser de la graisse SAE tout usage à base de lithium.

3. Carburant pour le moteur

Ce moteur est certifié pour fonctionner avec de l'essence sans plomb avec un indice d'octane à la pompe de 86 ou supérieur, ou un indice d'octane recherche (RON) de 91 minimum.

4. Huile hydraulique

Utilisez l'huile Dexron® III ATF (Automatic Transmission Fluid). Une huile Dexron VI ou Mercon® ATF est également acceptable.

5. Entreposage des lubrifiants

L'équipement peut fonctionner à efficacité maximale uniquement si on emploie un lubrifiant propre. Ayez recours à des contenants propres pour manipuler les lubrifiants. Entrez-les dans un endroit à l'abri de l'humidité, de la poussière et de tout autre contaminant.

8.3 Programme d'entretien

Effectuez la procédure d'entretien à la fréquence ou après le nombre d'heures indiqué, selon la première éventualité.

Quand nécessaire

Vérifier l'état de l'ensemble des conduites et des raccords hydrauliques. Remplacer toute pièce endommagée.

Retirer tout matériau enchevêtré de la fendeuse.

Vérifier que toutes les fixations sont bien serrées.

Toutes les 8 heures ou tous les jours

Vérifier le niveau de carburant	Voir <i>page 25</i>
---------------------------------	---------------------

Vérifier le niveau d'huile du moteur.	Voir <i>page 24</i>
---------------------------------------	---------------------

Toutes les 50 heures ou annuellement

Vérifier le niveau de l'huile hydraulique.	Voir <i>page 24</i>
--	---------------------

Nettoyer le filtre à air du moteur	Voir <i>page 26</i>
------------------------------------	---------------------

Inspecter la qualité de l'huile hydraulique	Voir <i>page 24</i>
---	---------------------

Graisser la partie coulissante du châssis, les charnières, les points d'articulation	Voir <i>page 34</i>
--	---------------------

Toutes les 100 heures ou annuellement

Graisser les roulements de l'axe	Voir <i>page 34</i>
----------------------------------	---------------------

Changer l'huile du moteur	Voir le manuel du moteur
---------------------------	--------------------------

Vérifier la pression des pneus	Voir les cotes sur le flanc des pneus.
--------------------------------	--

Changer l'huile hydraulique et le filtre	Voir <i>page 35</i>
--	---------------------

Changer le filtre à air du moteur	Voir <i>page 26</i>
-----------------------------------	---------------------

Nettoyer la machine. Enlever les débris et les matériaux enchevêtrés.	—
---	---

Changer le filtre à huile	Voir le manuel du moteur
---------------------------	--------------------------

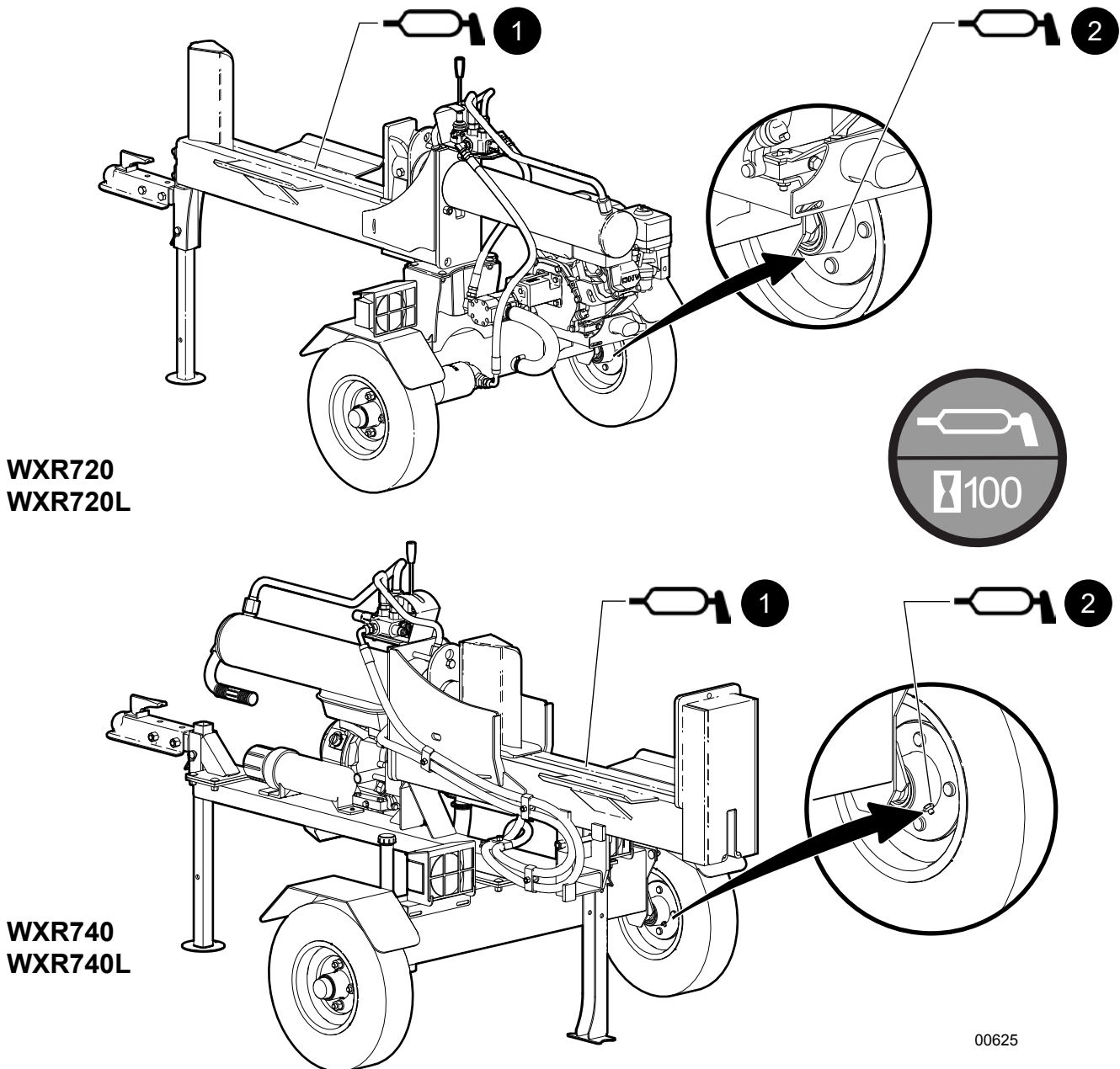
8.4 Points de graissage

Utilisez un pistolet graisseur portable à tous les points de graissage. Pompez une dose de graisse lentement dans chaque embout de graissage.

- Essuyez les embouts de graissage à l'aide d'un chiffon propre avant de procéder au graissage, et ce, pour éviter d'injecter des poussières et des saletés dans l'embout.
- Si les embouts ne laissent pas passer la graisse, enlevez-les et nettoyez-les complètement. Remplacez les embouts de graissage si nécessaire.

Emplacement	Points de graissage – Toutes les 40 heures de fonctionnement ou une fois par an
1	Châssis coulissant

Emplacement	Points de graissage – Toutes les 100 heures de fonctionnement ou une fois par an
2	Axes des roulements



WXR720
WXR720L

WXR740
WXR740L

00625

Figure 30—Points de graissage

8.5 Huile hydraulique – Changement

Changez l'huile hydraulique après 100 heures de fonctionnement ou une fois par an.

⚠ ATTENTION!



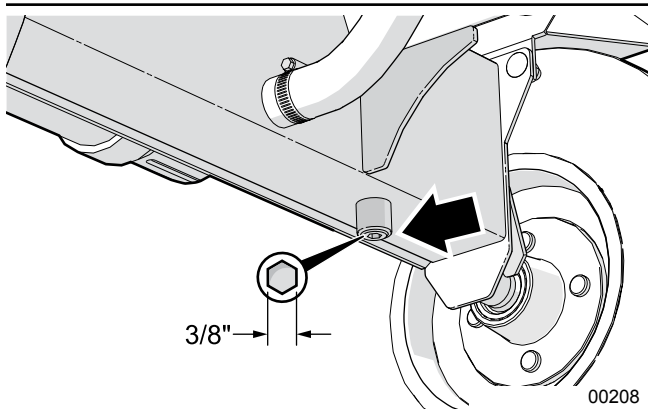
Risque de brûlure pour la peau exposée. L'huile hydraulique devient chaude pendant le fonctionnement. Les tuyaux, les conduites et les autres pièces deviennent chauds aussi. Attendre que l'huile et les composants refroidissent avant de commencer tout travail d'entretien ou d'inspection.

W028

- Type d'huile hydraulique : **Dexron® III ATF**
- Le volume du réservoir est de **13 L (3,4 gallon US)**

Placez la machine en **Mise en état sécuritaire**. Voir page 10.

Le bouchon de vidange du réservoir hydraulique est situé sous la machine. Une clé Allen de 10 mm (3/8 pouce - hex.) est nécessaire pour le retirer.



00208

Figure 31 – Bouchon de vidange du réservoir hydraulique

Procédure

1. Placez un bac de récupération de capacité appropriée sous le bouchon de vidange.
2. Nettoyez la surface autour du bouchon de vidange, puis retirez-le.
3. Laissez l'huile s'écouler dans le bac de récupération, puis rincez le réservoir.
4. Reposez le bouchon et remplissez le réservoir avec de l'huile propre.
5. Éliminez l'huile usagée selon une méthode acceptable d'un point de vue environnemental.

8.6 Filtre à huile hydraulique – Changement

Changez le filtre à huile hydraulique après 100 heures de fonctionnement ou une fois par an.

Le filtre se trouve sur la partie latérale du réservoir d'huile hydraulique.

Placez la machine en **Mise en état sécuritaire**. Voir page 10.

⚠ ATTENTION!



Risque de brûlure pour la peau exposée. L'huile hydraulique devient chaude pendant le fonctionnement. Les tuyaux, les conduites et les autres pièces deviennent chauds aussi. Attendre que l'huile et les composants refroidissent avant de commencer tout travail d'entretien ou d'inspection.

W028

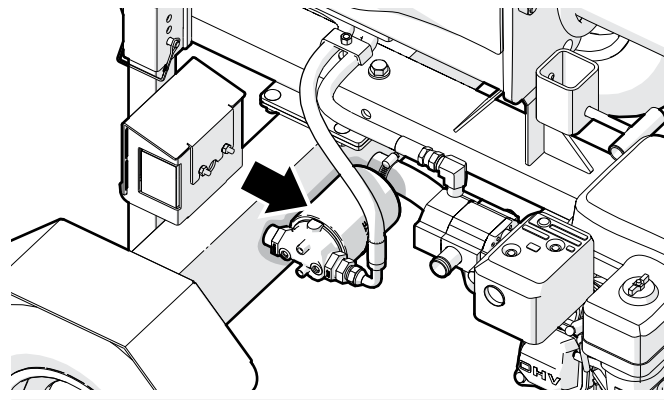
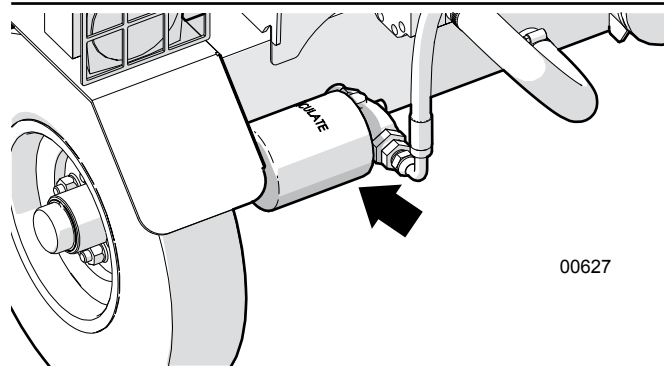


Figure 32 – Série WXR720



00627

Figure 33 – Série WXR740

Procédure

1. Placez un bac de récupération sous la tête de filtre.
2. Enlevez le filtre à huile. Une clé adaptée au filtre à huile peut s'avérer nécessaire.
3. Appliquez une légère couche d'huile propre sur le joint et installez le nouveau filtre. Serrez à la main uniquement.
4. Faites tourner la machine pendant 1 à 2 minutes pour faire fonctionner le vérin. Vérifiez la tête du filtre afin de rechercher les fuites d'huile éventuelles.
5. Si une fuite est constatée, arrêtez la machine et réparez-la.
6. Vérifiez le niveau du réservoir d'huile hydraulique. Rajoutez de l'huile au besoin.
7. Éliminez l'huile usagée selon une méthode acceptable d'un point de vue environnemental.

8.7 Purificateur d'air du moteur

Vérifiez le filtre du purificateur d'air toutes les 50 heures de fonctionnement. Changez les éléments du filtre du purificateur d'air, puis, par la suite, vérifiez l'élément intérieur du filtre toutes 100 heures d'utilisation ou une fois par an.



REMARQUE : Pour plus de détails sur l'entretien du filtre à air, veuillez consulter le manuel du moteur.

Un filtre à air encrassé peut restreindre le débit d'air dans le carburateur, réduisant alors les performances du moteur. Si le moteur est utilisé dans des endroits très poussiéreux, nettoyez le filtre à air plus souvent qu'indiqué.

IMPORTANT ! L'utilisation du moteur sans filtre à air, ou avec un filtre à air endommagé, peut laisser la saleté pénétrer dans le moteur, ce qui entraînerait une usure plus rapide du moteur. Ce type de dommage n'est pas couvert par la garantie.

Inspection

Retirez le couvercle du purificateur d'air, puis inspectez les éléments de filtre. Nettoyez ou remplacez les éléments de filtre sales. Remplacez toujours les éléments de filtre s'ils sont sales.

8.8 Système électrique – Généralités

(Suivant équipement)

IMPORTANT ! Lors de l'assemblage ou du remplacement de faisceaux de câbles électriques, appliquez une fine couche de graisse diélectrique au silicone sur les connecteurs du faisceau.

Essayez toute trace de corrosion et nettoyez tous les débris éventuels, puis appliquez une petite quantité de graisse diélectrique sur les surfaces des connecteurs, à l'endroit où ils rencontrent. La graisse diélectrique aide à éviter toute possibilité de corrosion à l'avenir.

Réassemblez le branchement. Si de la graisse déborde, essuyez-la avec un chiffon ou une serviette.

9. Résolution des problèmes de base

Le tableau ci-dessous répertorie des problèmes qui peuvent être rencontrés, des causes possibles et les solutions.

Si un problème persiste après la lecture de la section Résolution des problèmes de base, contactez votre revendeur ou distributeur local, ou Wallenstein Equipment. Ayez le numéro de série de votre machine avec vous.

Problèmes liés au moteur

Reportez-vous au manuel du propriétaire du Honda GX200™ fourni dans le tube contenant les manuels.

Problème	Cause	Solution
La tige du vérin se déplace lentement ou ne bouge pas. Crissement ou sifflement.	Absence de pression de l'huile hydraulique.	Filtre à huile obstrué. Remplacez le filtre. Niveau d'huile hydraulique insuffisant. Ajoutez de l'huile. Le réglage de la pression de la soupape de surpression est trop bas. Faites appel à un technicien.
	Une pièce de bois est coincée sur le coin.	Arrêtez la machine et enlevez la pièce de bois de manière sécuritaire.
	Régime moteur insuffisant.	Vérifiez que le papillon des gaz est réglé sur la position maximale. Vérifiez que le starter est désactivé.
La poignée de commande ne revient pas sur la position neutre une fois que le vérin est complètement rétracté.	Le réglage de la détente de la vanne est trop serré.	Un ajustement de la détente de la soupape est nécessaire.
	L'huile hydraulique est trop froide.	Laissez la machine se réchauffer.
	Le fluide hydraulique est contaminé.	Changez le fluide hydraulique et le filtre usé ou contaminé.
La poignée de commande revient au neutre avant la rétraction complète du vérin.	Le réglage de la détente est trop lâche.	Un ajustement de la détente de la soupape est nécessaire.
La poignée de commande ne revient pas sur la position neutre une fois qu'on la relâche.	La commande est peut-être endommagée.	La commande a peut-être besoin d'être entretenue ou remplacée. Faites appel à un technicien.
Le vérin s'arrête au contact avec le bois.	Le deuxième étage de la pompe ne fonctionne pas.	La pompe a peut-être besoin d'être réparée ou remplacée. Faites appel à un technicien.
Le coin ou le bloc de poussée sautent.	Le coin ou le bloc de poussée est grippé.	Lubrifiez les plaques d'usure coulissantes.
Fuite provenant du flexible hydraulique.	Tuyau flexible usé ou endommagé.	Remplacez le tuyau flexible.
Le vérin présente une fuite.	Joint d'étanchéité usé.	Le joint a peut-être besoin d'être remplacé. Faites appel à un technicien.

10. Caractéristiques

10.1 Caractéristiques de la machine¹

Modèle	WXR720/L	WXR740/L
Montage	Remorque accrochée	
Modèle du moteur	Honda™ GX200	
Déplacement du moteur	196 CC	
Diamètre du vérin	114 mm (4,5 pouces)	
Course du vérin	610 mm (24 po)	
Force de fendage	27 tonnes US	
Type de vanne	4 positions, à ressort vers le neutre	
Type de pompe hydraulique	2 vitesses	
Débit pompe hydraulique	49 L/min (13 gallons US/min)	
Hauteur du lit	68,6 cm (27 po)	
Hauteur du coin	25 cm (10 po)	
Taille des pneus	4.80-8 LRB SportTrail	
Type de pneu	Autoroute	
Chaînes de sécurité	Standard	
Taille de la boule d'attelage	2 po	
Retour automatique vers le neutre	Oui	
Sens de la fendeuse	Horizontal	Horizontal / Vertical
Durée moyenne de cycle	5,35 secondes	
Durée complète de cycle	10,7 secondes	
Poids	209 kg (460 lb)	258 kg (570 lb)
Dimensions (L x P x H)	76 po x 40 po x 44 po	83 po x 48 po x 44 po
	193 x 101 x 113 cm	210 x 120 x 113 cm
Options (Option du modèle)	Relevage de l'extension du plateau	
	Plateau repliable	—
	Limiteur de course	
	Coin de fendage en étoile	

¹ Les caractéristiques techniques peuvent être modifiées sans préavis.

10.2 Couple appliqué sur les boulons


Vérification du couple appliqué sur les boulons

Les tableaux figurant ci-dessous donnent les valeurs correctes de couple pour divers boulons et vis de blocage. Serrez tous les boulons selon le couple spécifié dans le tableau, sauf mention contraire. Vérifiez de temps à autre que les boulons sont bien serrés.

IMPORTANT ! Si vous remplacez de la quincaillerie, utilisez des fixations de la même catégorie.

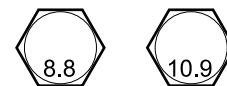
IMPORTANT ! Les valeurs de couple de serrage indiquées dans le tableau s'appliquent aux filets non graissés et non huilés. Ne pas graisser ou huiler les filets, sauf mention contraire. Lorsque vous utilisez un enduit frein pour filets, augmentez la valeur de couple de 5 %.

Spécifications relatives au couple de serrage des boulons en unités impériales						
Diamètre du boulon	Couple de serrage					
	SAE Gr. 2		SAE Gr. 5		SAE Gr. 8	
	lb•pi	N•m	lb•pi	N•m	lb•pi	N•m
1/4 po	6	8	9	12	12	17
5/16 po	10	13	19	25	27	36
3/8 po	20	27	33	45	45	63
7/16 po	30	41	53	72	75	100
1/2 po	45	61	80	110	115	155
9/16 po	60	95	115	155	165	220
5/8 po	95	128	160	215	220	305
3/4 po	165	225	290	390	400	540
7/8 po	170	230	420	570	650	880
1 po	225	345	630	850	970	1 320

 **REMARQUE :** Les catégories des boulons sont indiquées sur leur tête.



Spécifications relatives au couple de serrage des boulons en unités métriques				
Diamètre du boulon	Couple de serrage			
	Gr. 8,8		Gr. 10,9	
	lb•pi	N•m	lb•pi	N•m
M3	0,4	0,5	1,3	1,8
M4	2,2	3	3,3	4,5
M6	7	10	11	15
M8	18	25	26	35
M10	37	50	52	70
M12	66	90	92	125
M14	83	112	116	158
M16	166	225	229	310
M20	321	435	450	610
M30	1 103	1 495	1 550	2 100



10.4 Couple appliqué aux raccords hydrauliques

Serrage des raccords coniques de tube

1. Vérifiez l'évasement et le logement de l'évasement pour repérer la présence éventuelle de défauts qui peuvent causer une fuite.
2. Alignez le tube sur le raccord avant de serrer.
3. Serrez à fond l'écrou orientable jusqu'à ce qu'il soit bien serré.
4. Pour éviter de tordre le tube, utilisez deux clés. Placez une des clés sur le bâti du connecteur et serrez l'écrou orientable avec la deuxième clé selon le couple indiqué. Serrez au couple selon les valeurs indiquées.

Si vous n'avez pas de clé dynamométrique, utilisez la méthode FFFT (Plaques avec serrage manuel).

Couple appliqué sur les raccords hydrauliques					
Diamètre extérieur du tube	Taille des écrous hexagonaux à travers les plaques	Couple de serrage		Plaques avec serrage manuel	
		Pouces	N•m	Plaques	Tours
3/16	7/16	6	8	2	1/6
1/4	9/16	11-12	15-17	2	1/6
5/16	5/8	14-16	19-22	2	1/6
3/8	11/16	20-22	27-30	1-1/4	1/6
1/2	7/8	44-48	59-65	1	1/6
5/8	1	50-58	68-79	1	1/6
3/4	1-1/4	79-88	107-119	1	1/8
1	1-5/8	117-125	158-170	1	1/8

Les valeurs indiquées s'appliquent aux raccords non lubrifiés.

10.3 Couple appliqué sur les écrous de roue



ATTENTION !

Des écrous de roue desserrés peuvent se traduire par la rupture de goujons, et la roue risque alors de sortir du moyeu de l'essieu. Gardez les écrous de roue serrés au couple selon les indications.

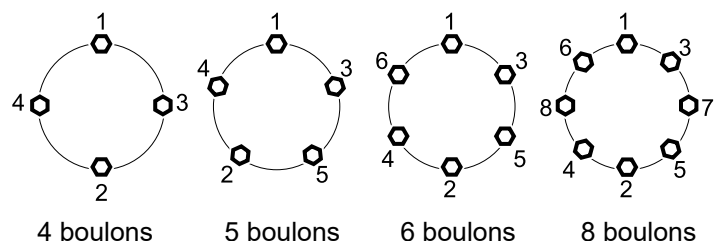
Le maintien d'un couple approprié sur les écrous de roue de l'essieu de votre remorque est une mesure de sécurité extrêmement importante. Utilisez toujours une clé dynamométrique correctement calibrée.

Serrez au couple les écrous de roue avant la première utilisation sur la route et chaque fois qu'une roue a été enlevée. Vérifiez et resserrez au couple au bout des 16 premiers km (10 mi), 40 km (25 mi) et encore après 80 km (50 mi). Vérifiez périodiquement par la suite.

- Serrez d'abord tous les écrous à la main pour ne pas fausser le filetage.
- Serrez les écrous de roue en suivant la séquence de serrage au couple des écrous de roue. Serrez chaque ensemble d'écrous de roue par étapes, comme indiqué.

Couple appliqué sur les écrous de roue				
Dimensions des roues	Unités	1 ^{er} stade	2 ^e stade	3 ^e stade
8 po	lb•pi N•m	12-20 16-26	30-35 39-45,5	45-55 58,5-71,5
12 po	lb•pi N•m	20-25 26-32,5	35-40 45,5-52	50-60 65-78
13 po	lb•pi N•m	20-25 26-32,5	35-40 45,5-52	50-60 65-78
14 po	lb•pi N•m	20-25 26-32,5	50-60 65-78	90-120 117-156
15 po	lb•pi N•m	20-25 26-32,5	50-60 65-78	90-120 117-156
16 po	lb•pi N•m	20-25 26-32,5	50-60 65-78	90-120 117-156

Séquence de serrage au couple des écrous de roue



4 boulons

5 boulons

6 boulons

8 boulons

11. Index alphabétique

A	
Ajout d'huile hydraulique dans le réservoir	25
Arrêt en cas d'urgence	28
Attelage à un véhicule remorqueur	31
Autocollants d'entretien	7
Avant de faire démarrer le moteur	23
Avant utilisation	23
C	
Caractéristiques	38
Caractéristiques techniques	
Couple appliqué sur les raccords hydrauliques	40
Caractéristiques techniques de la machine	38
Carburant pour le moteur	33
Commandes	20
Commandes du moteur	20
Commandes hydrauliques	21
Commandes du moteur	20
Commutateur d'allumage	20
Lanceur à rappel	21
Levier d'accélération	21
Levier de commande de l'étrangleur	20
Robinet de coupure du carburant	20
Commandes hydrauliques	21
Position Arrêt	22
Position de rétraction	22
Position Haute Puissance (1)	22
Position Haute Vitesse (2)	22
Comment installer les autocollants de sécurité	16
Commutateur d'allumage	20
Composants de la machine	18
WXR525, WXR525L	18
WXR545, WXR545L	19
Conseils de fonctionnement	29
Couple appliqué aux boulons	39
Couple appliqué sur les raccords hydrauliques	40
Couple de serrage des écrous de roue	40
D	
Démarrateur	21
Directives d'utilisation	22
E	
Écrou de roue	40
Emplacement des billes	29
Emplacement des étiquettes de sécurité	14
Emplacement du numéro de série	5
Entreposage de la fendeuse de bois	32
Entretien et assistance	32
Circuit électrique	36
Filtre à huile hydraulique – Changement	35
Huile hydraulique – Changement	35
Liquides et lubrifiants	33
Points de graissage	34
Programme d'entretien	33
Équipement de protection individuelle (EPI)	9
Étiquettes d'avis de sécurité	7
Étiquettes de sécurité	14
Emplacement des étiquettes de sécurité	14
Étiquettes du produit	7
Étiquettes informatives	7
Explication des symboles de sécurité	15
F	
Familiarisation	17
À l'intention d'un nouvel opérateur	17
Composants de la machine	18
Familiarisation avec le lieu de travail	17
Formation	17
Fendage vertical	30
Fonctionnement	
Arrêt en cas d'urgence	28
Démarrage du moteur	27
Procédure d'arrêt	28
Fonctionnement de la fendeuse de bois	
Avant de faire démarrer le moteur	23
Liste des vérifications avant utilisation	23
Rodage de la machine	24
Vérification du niveau de carburant	25
Vérification du niveau de l'huile du moteur	24
Vérification du niveau de l'huile hydraulique	24
Formation sur la sécurité	10
Formulaire d'approbation	13
G	
Garantie du produit	6
Guide de diagnostic des anomalies	37
H	
Huile hydraulique	33
Huile hydraulique – Changement	35
Huile moteur	33
I	
Inspection du filtre à air	26
Introduction	2
Avant-propos	2
L	
Levier d'accélération	21
Levier de commande de l'étrangleur	20
Liquides	33
Lit incliné de la fendeuse	27
Lubrifiants	33
M	
MISE EN ÉTAT SÉCURITAIRE	10
Moteur	33
P	
Pivoter la fendeuse à la verticale	27
Points de graissage	34
Procédure d'arrêt	28

Programme d'entretien.....	33
Purificateur d'air du moteur.....	26, 36

R

Rapport d'inspection à la livraison	4
Ravitaillement en carburant	25
Recommandations relatives à la sécurité de l'équipement.....	10
Réglages de la machine.....	26
Remisage de la fendeuse de bois Sortie de remisage	32
Remplacement des étiquettes de sécurité endommagées	16
Renseignements sur les autocollants	7
Robinet de coupure du carburant.....	20
Rodage.....	24

S

Sécurité	8
Choses à faire et à ne pas faire	9
Comment installer les autocollants de sécurité	16
Équipement de protection individuelle (EPI)	9
Formation sur la sécurité.....	10
Mots indicateurs	8
Préparation.....	12
Recommandations relatives à la sécurité de l'équipement	10
Sécurité relative à l'entretien	32
Sécurité relative au fonctionnement.....	22
Sécurité relative au moteur à essence.....	11
Sécurité relative au remplissage de carburant.....	11
Sécurité relative au transport	10
Sécurité relative aux pneus.....	11
Symbole d'alerte de sécurité.....	8
Sécurité relative au fonctionnement.....	22
Sécurité relative au moteur à essence.....	11
Sécurité relative au remplissage de carburant.....	11
Symbole d'alerte de sécurité.....	8
Symboles de sécurité Explication des symboles de sécurité	15

T

Transport.....	31
Attelage à un véhicule remorqueur	31
Préparer pour le transport.....	31
Type d'huile hydraulique	25

V

Vérification du couple appliqué sur les boulons	39
Vérification du niveau de carburant.....	25
Vérification du niveau de l'huile du moteur	24
Vérification du niveau de l'huile hydraulique	24



www.wallensteinequipment.com