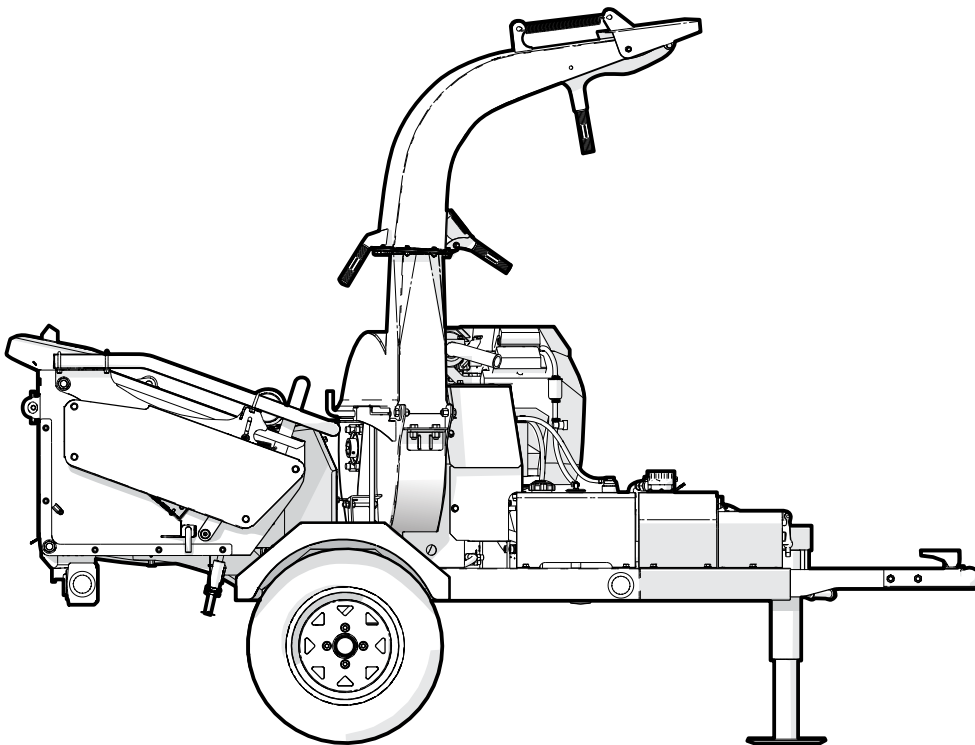


MANUEL DE L'OPÉRATEUR

Numéros de série 2E9US1119MS051056 à 2E9US111XNS051082

BXTR5224 Déchiqueteuse sur remorque

P3 PULSE^{TECHNOLOGIE}™



Rév. Oct-2021

Numéro de pièce : Z97129_Fr

WALLENSTEIN

1. Préambule

1.1 Introduction

Félicitations d'avoir choisi la **DÉCHIQUETEUSE SUR REMORQUE BXTR5224** de Wallenstein!

Cette machine a été conçue et fabriquée afin de répondre aux besoins des secteurs de l'exploitation forestière et de l'aménagement paysager, ainsi que des villes et municipalités.

Consultez tous les renseignements sur la sécurité, le fonctionnement et l'entretien contenus dans le présent manuel.

Le fonctionnement sécuritaire et sans problème de ce produit Wallenstein exige que toute personne qui utilisera ou entretiendra l'équipement lise et comprenne les renseignements relatifs à la sécurité, au fonctionnement, à l'entretien et au dépannage figurant dans le manuel de l'utilisateur.

Conservez le présent manuel à portée de main pour pouvoir le consulter souvent et pour pouvoir le remettre à un nouvel opérateur ou au propriétaire. Appelez votre concessionnaire ou distributeur Wallenstein si vous avez besoin d'aide, d'information ou d'exemplaires supplémentaires du manuel.

Les unités de mesure dans les manuels techniques de Wallenstein Equipment sont écrites de la façon suivante : Système américain (système métrique)

Conservez le présent manuel à portée de la main pour pouvoir le consulter. Remettez-le aux nouveaux opérateurs ou propriétaires. Appelez votre concessionnaire ou distributeur Wallenstein pour toute question, pour obtenir des renseignements ou des exemplaires supplémentaires du manuel.



AVERTISSEMENT!

Ne pas tenter de démarrer et faire fonctionner la fendeuse sans d'abord consulter minutieusement le présent manuel afin d'en connaître l'utilisation sécuritaire et appropriée.

Le présent manuel doit accompagner la fendeuse en tout temps.

W034

Wallenstein Equipment Inc. • © 2021. Tous droits réservés.

Aucune partie de cet ouvrage ne peut être copiée, reproduite, remplacée, distribuée, publiée, affichée, modifiée ou transférée sous quelque forme ou par quelque moyen que ce soit, sauf avec l'autorisation antérieure de Wallenstein Equipment Inc.



Table des matières

1. Préambule	2	5.11 Fonctionnement de la déchiqueteuse	37
1.1 Introduction	2	5.12 Débouillage de la déchiqueteuse	38
1.2 Rapport d'inspection à la livraison	4	5.13 Transport	40
1.3 Emplacement du numéro de série	5	5.14 Entreposage	41
1.5 Types d'autocollants sur l'équipement	6	6. Réparations et entretien	42
2. Sécurité	7	6.1 Sécurité relative à l'entretien	42
2.1 Symbole d'avertissement relatif à la sécurité	7	6.2 Fluides et lubrifiants	42
2.2 Mots-indicateurs	7	6.3 Calendrier d'entretien	43
2.3 Pourquoi la SÉCURITÉ est importante	7	6.4 Points de graissage	44
2.4 Règles de sécurité	8	6.5 Circuit hydraulique BXTR5224	46
2.5 Recommandations relatives à la sécurité de l'équipement	8	6.6 Changement de l'huile hydraulique	47
2.6 Formation sur la sécurité	9	6.7 Filtre à air du moteur	48
2.7 Soyez préparé	9	6.8 Entretien de la batterie	49
2.8 Sécurité relative au fonctionnement	9	6.9 Remplacement de la courroie d'entraînement de la pompe hydraulique	50
2.9 Sécurité relative aux galets d'alimentation	10	6.10 Tension de la courroie d'entraînement de la pompe	50
2.10 Sécurité relative au transport	10	6.11 Remplacement de la courroie d'entraînement du rotor	51
2.11 Sécurité relative au remplissage du réservoir	10	6.12 Alignement de la poulie	51
2.12 Sécurité relative aux pneus	11	6.13 Tension de la courroie d'entraînement du rotor	51
2.13 Sécurité relative à la batterie	11	6.14 Ajustement de la tension du galet d'alimentation supérieur	52
2.14 Sécurité relative au système hydraulique	11	6.15 Changement des lames du rotor	53
2.15 Sécurité relative au moteur à essence	12	6.16 Vérification du couteau d'appui	53
2.16 Formulaire d'approbation	13	6.17 Changement du couteau d'appui	54
2.17 Explications des symboles de sécurité	14	6.18 Casse-brindilles	55
3. Familiarisation	19	6.19 Changement du filtre à carburant	55
3.1 À l'intention du nouvel opérateur ou du nouveau propriétaire	19	6.20 – Généralités relatives au système électrique	55
3.2 Familiarisation avec le chantier	19	6.21 Résolution des problèmes de base	56
3.3 Position de l'opérateur	19	7. Caractéristiques techniques	59
4. Commandes	21	7.1 Couple appliqué sur les boulons	60
4.1 Commandes du moteur	21	7.2 Couple appliqué sur les raccords hydrauliques	61
4.2 Goulotte de décharge	22	7.3 Couple appliqué sur les écrous de roue	61
4.3 Déflecteur de la goulotte	23	8. Garantie sur le produit	62
4.4 Barre de contrôle des galets d'alimentation	23	9. Index alphabétique	63
4.5 Système de commande électronique P3 PULSE	25		
4.6 Afficheur	26		
4.7 Écran de démarrage	26		
4.8 Écrans d'affichage	27		
4.9 Trousse d'attelage à échelons	31		
4.10 Plateau de nettoyage	31		
5. Consignes de fonctionnement	32		
5.1 Avant le démarrage	32		
5.2 Vérification avant la mise en marche	32		
5.3 Rodage de l'équipement	33		
5.4 Vérification du niveau d'essence	33		
5.5 Vérification du niveau d'huile moteur	34		
5.6 Vérification du niveau d'huile hydraulique	34		
5.7 Configuration de la machine	35		
5.8 Démarrage du moteur	36		
5.9 Procédure d'arrêt	36		
5.10 Arrêt en cas d'urgence	36		

1.2 Rapport d'inspection à la livraison

Déchiqueteuse sur remorque Wallenstein BXTR5224

Pour activer la garantie, enregistrez le produit en ligne à l'adresse WallensteinEquipment.com.

Le concessionnaire doit remplir le présent formulaire, qui doit être signé par le client et le concessionnaire au moment de la livraison.

J'ai reçu les manuels portant sur les produits et on m'a donné des consignes exhaustives au sujet de l'entretien, des réglages, de l'utilisation sécuritaire et de la politique de garantie en vigueur.

J'ai donné des conseils en détail à l'acheteur concernant l'entretien de l'équipement, les ajustements à réaliser, une utilisation sécuritaire et la politique de garantie en vigueur; j'ai aussi passé en revue les manuels.

Client

Concessionnaire

Adresse

Adresse

Ville, État/province, code postal

Ville, État/province, code postal

()

Numéro de téléphone

()

Numéro de téléphone

Nom de la personne-ressource

Modèle

N° de série

Date de livraison

1.2.1 Rapport d'inspection du concessionnaire

- _____ Le niveau d'huile moteur a été vérifié
- _____ Le moteur démarre et tourne
- _____ Le dégagement de la lame a été vérifié.
- _____ Le rotor tourne librement.
- _____ La tension de la courroie est bonne
- _____ Le support du moteur et la poulie du rotor sont alignés
- _____ Lubrifiez les points de graissage
- _____ Toutes les fixations sont serrées
- _____ Les points d'articulation sont lubrifiés
- _____ La pression des pneus est vérifiée
- _____ Fonction d'affichage du système P3 PULSE

Contrôles de sécurité

- _____ Tous les autocollants de sécurité ont été installés
- _____ Protectors et dispositifs de protection en place et bien fixés
- _____ Axe d'attelage installé au travers des points d'attache
- _____ Vérifiez que la chaîne de sécurité a été installée sur l'attelage
- _____ Vérifier que les écrous de roue sont bien serrés
- _____ Vérifier que les feux de route / de freinage / clignotants fonctionnent

1.3 Emplacement du numéro de série

Fournissez toujours le numéro de série de votre produit Wallenstein lorsque vous vous adressez à votre concessionnaire pour commander des pièces, demander que l'on procède à des réparations ou pour tout autre renseignement. L'emplacement de la plaque du numéro de série est indiqué dans l'illustration.

Notez le numéro de série du produit à l'endroit prévu ci-dessous pour consultation future.

Écrivez les renseignements sur le produit ici	
Modèle :	BXTR5224
No de série :	

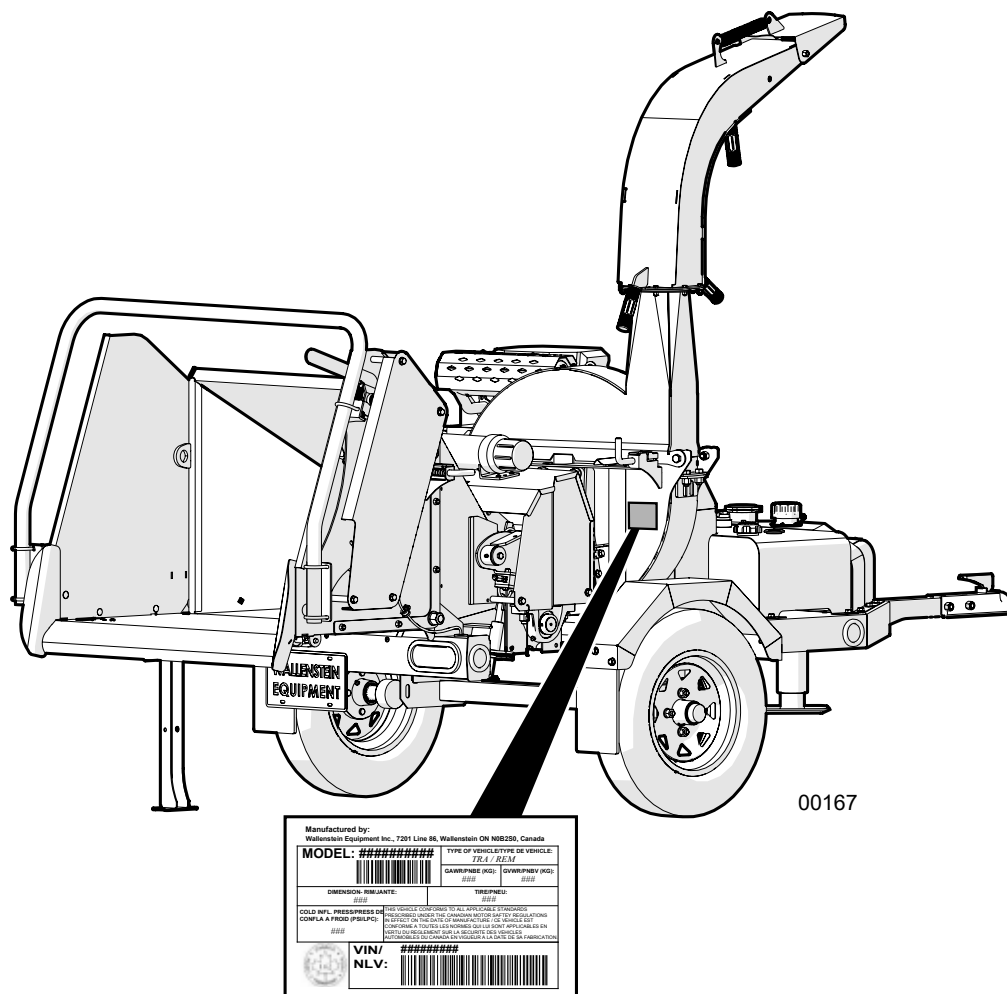
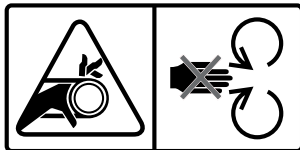


Fig. 1 – Emplacement de la plaque d'identification portant le numéro de série

1.5 Types d'autocollants sur l'équipement

À mesure que vous vous familiarisez avec votre équipement Wallenstein, vous remarquerez les nombreux autocollants présents. Les autocollants se répartissent en trois types : sécurité, information et identification du produit. La section suivante explique leur raison d'être et la manière de les interpréter.

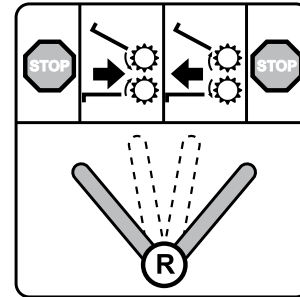
Les **autocollants de sécurité** ont un fond jaune et comprennent généralement deux panneaux. Ils peuvent être verticaux ou horizontaux.



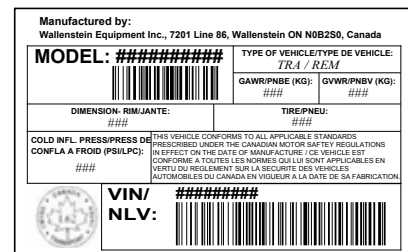
Les **autocollants d'avis de sécurité** comportent des pictogrammes sur fond bleu, sont généralement de forme rectangulaire et présentent un ou plusieurs symboles. Cet autocollant indique l'équipement de protection individuelle requis pour assurer un fonctionnement sécuritaire.



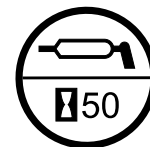
Les **autocollants d'information** comportent généralement des pictogrammes, ont un fond blanc et comprennent un nombre variable de panneaux. Ce type d'autocollant explique le fonctionnement d'une commande.



Les **autocollants sur le produit** indiquent le modèle et le numéro de série de la machine, ainsi que d'autres renseignements importants.



Les **autocollants d'entretien** ont un arrière-plan vert et comprennent un nombre variable de panneaux. L'autocollant illustre le type et la fréquence d'entretien requis.



Pour obtenir les définitions relatives aux autocollants de sécurité, consultez la section sur les symboles de sécurité. Pour obtenir la liste complète des illustrations des autocollants et de l'emplacement des autocollants, téléchargez le manuel des pièces de votre modèle, à partir du site Web WallensteinEquipment.com.

2. Sécurité

2.1 Symbole d'avertissement relatif à la sécurité

Ce symbole d'avertissement relatif à la sécurité signifie :

**ATTENTION! SOYEZ VIGILANT!
VOTRE SÉCURITÉ EST EN JEU!**

Le **symbole d'avertissement relatif à la sécurité** désigne les messages importants relatifs à la sécurité sur la déchiqueteuse Wallenstein et à l'intérieur du manuel. Lorsque vous voyez ce symbole, soyez au fait du risque de subir des blessures, voire de mourir. Suivez les instructions figurant sur le message de sécurité.



2.2 Mots-indicateurs

Les mots-indicateurs **DANGER**, **AVERTISSEMENT** et **ATTENTION** définissent le niveau de gravité des messages d'avertissement présentés dans ce manuel. Le mot-indicateur approprié employé avec chaque message dans ce manuel a été sélectionné en suivant les lignes directrices suivantes :

DANGER –

Indique une situation dangereuse imminente qui, si on ne la prévient pas, **mènera** à des blessures graves, voire la mort. L'emploi de ce mot-indicateur se limite aux situations extrêmes, habituellement pour les composants de l'équipement qui ne peuvent être protégés par un garde pour des raisons fonctionnelles.

AVERTISSEMENT –

Indique une situation potentiellement dangereuse qui, si on ne la prévient pas, **pourrait** mener à des blessures graves, voire la mort. Les risques qui se présentent lorsque l'on enlève les protecteurs font partie de cette situation. Le mot-indicateur peut également être employé pour donner un avertissement contre les pratiques non sécuritaires.

ATTENTION –

Indique une situation potentiellement dangereuse qui, si on ne la prévient pas, **peut** mener à des blessures mineures ou modérées. Le mot-indicateur peut également être employé pour donner un avertissement contre les pratiques non sécuritaires.

IMPORTANT – Pour ne pas entraîner de confusion entre la protection de l'équipement et les messages portant sur la sécurité des personnes, le mot-indicateur **IMPORTANT** désigne une situation qui, si elle n'est pas évitée, pourrait entraîner des dommages pour l'équipement.

2.3 Pourquoi la SÉCURITÉ est importante

Trois raisons importantes :

- Les accidents rendent infirme et tuent.
- Les accidents coûtent cher.
- Il est possible de prévenir les accidents.

Wallenstein Equipment Inc. a pour politique de fabriquer des produits qui sont sécuritaires et fiables. Toutefois, l'utilisation d'équipement, même s'il est bien conçu, peut être associée à un élément de risque. Pour minimiser les risques et favoriser la sécurité en tout temps, cette section du manuel de l'utilisateur décrit plusieurs règles de sécurité qui doivent toujours être suivies et respectées.

VOUS avez la responsabilité d'utiliser et d'entretenir la déchiqueteuse sur remorque Wallenstein de façon SÉCURITAIRE. **VOUS** devez vous assurer que vous-même et toute autre personne qui utilisez ou entretenez la déchiqueteuse, ou qui travaillez à proximité de celle-ci, vous soyez familiarisés avec les procédures d'utilisation et d'entretien ainsi que les renseignements connexes portant sur la sécurité figurant dans le présent manuel. Ce manuel fournit de bonnes pratiques de sécurité qui devraient être respectées lors de l'utilisation de la déchiqueteuse.

Rappelez-vous que **VOUS** êtes l'élément clé de la sécurité. Nos seulement de bonnes pratiques relatives à la sécurité vous protègent, mais elles protègent également les personnes autour de vous. Incorporez ces pratiques à votre programme de sécurité. Assurez-vous que **CHAQUE PERSONNE** qui utilise l'équipement s'est familiarisée avec les procédures recommandées relatives au fonctionnement et à l'entretien, et suivez toutes les précautions associées à la sécurité.

Ne prenez pas le risque de vous blesser, voire de mourir, en ignorant les bonnes pratiques relatives à la sécurité.

2.4 Règles de sécurité

- **DONNEZ** des consignes d'utilisation aux opérateurs ou aux employés avant de les laisser utiliser l'équipement, et **PASSEZ**-les en revue chaque année par la suite.

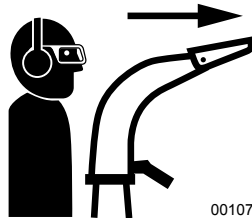
- **LISEZ** et comprenez **TOUTES** les consignes de sécurité et d'utilisation dans le manuel, et suivez-les. La caractéristique de sécurité la plus importante de l'équipement est un opérateur qui l'utilise **PRUDEMMENT**.



- **PASSEZ** en revue tous les ans les éléments liés à la sécurité avec l'ensemble du personnel qui utilise ou assure l'entretien de l'équipement.

- **PORTEZ** un équipement de protection individuelle (EPI) approprié. L'équipement suggéré inclut, notamment :

- Une protection auditive
- des lunettes de sécurité ou un écran facial
- des gants de travail épais



00107

- **DISPOSEZ** d'une trousse de premiers soins dans le cas où il serait nécessaire de l'utiliser, et sachez comment en faire usage.



- **LISEZ** et comprenez tous les symboles de sécurité situés sur l'équipement avant l'utilisation, l'entretien, l'ajustement ou le nettoyage.

- **INSPECTEZ** et sécurisez tous les protecteurs avant de commencer.

- **VÉRIFIEZ les goulottes d'entrée et de décharge, l'entrée du moteur et l'échappement.** Assurez-vous qu'ils sont exempts de débris avant de démarrer l'équipement.

- **INSPECTEZ** et sécurisez tous les protecteurs avant de commencer.

- **AYEZ** un extincteur à votre disposition dans le cas où il serait nécessaire de l'utiliser. Sachez comment vous en servir.

- **PENSEZ SÉCURITÉ!** Travaillez de façon **SÉCURITAIRE!**



- **NE TOUCHEZ PAS** les pièces du moteur qui sont chaudes, le couvercle de silencieux, les tuyaux hydrauliques, le corps du moteur, l'huile pour moteurs, etc. pendant le fonctionnement et si le moteur vient d'être éteint. Un contact avec ces pièces pourrait causer des brûlures.

- **NE DEMANDEZ PAS** à une personne qui n'a pas lu et compris toutes les consignes d'utilisation et de sécurité d'utiliser l'équipement. Un opérateur sans formation n'est pas qualifié et s'expose à un risque de blessure grave, voire la mort. C'est au propriétaire de s'assurer que l'opérateur s'est familiarisé avec la machine et comprend son fonctionnement.

- **NE TENTEZ PAS** d'altérer, de désactiver ou de modifier la barre de commande / de sécurité du galet d'alimentation de quelque façon que ce soit.
- **AUCUN** passager n'est admis sur l'équipement pendant les déplacements.
- **NE PRENEZ PAS** le risque de vous blesser, voire de mourir, en ignorant les bonnes pratiques relatives à la sécurité.

2.5 Recommandations relatives à la sécurité de l'équipement

- Mettez toujours l'équipement en position d'entretien sécuritaire avant toute opération d'entretien, de réparation ou de préparation à l'entreposage. La mise en **état sécuritaire** est la suivante :

⚠ ÉTAT SÉCURITAIRE

- Coupez le contact du moteur. Enlevez la clé de contact.
- Assurez-vous que toutes les pièces mobiles se sont arrêtées.
- Débranchez le câble de mise à la terre (-) de la batterie.
- Bloquez ou coincez les roues.

- N'utilisez jamais un équipement dont les écrans de sécurité ont été enlevés. Gardez tous les protecteurs installés. S'il est nécessaire d'enlever un écran de sécurité pour procéder à des réparations, réinstallez-le avant d'utiliser l'équipement.
- Remplacez tout symbole de sécurité ou symbole d'instruction qui est manquant ou n'est pas lisible. L'emplacement des symboles de sécurité est indiqué dans le présent manuel.
- Ne laissez personne d'autre qu'un opérateur responsable, formé adéquatement et physiquement apte utiliser l'équipement. L'équipement est dangereux pour les enfants et les personnes qui ne connaissent pas bien son fonctionnement.
- Ne modifiez l'équipement d'aucune façon. Une modification non autorisée apportée à l'équipement peut causer des blessures graves, voire la mort. De plus, cela peut affecter les capacités de l'équipement et réduire sa durée de vie.
- Ne dépassez en aucun cas les limites de la machine. **SI VOUS METTEZ EN DOUTE SA CAPACITÉ À EFFECTUER UNE TÂCHE OU À L'ACCOMPLIR DE FAÇON SÉCURITAIRE, ARRÊTEZ IMMÉDIATEMENT | |**

2.6 Formation sur la sécurité

- La meilleure caractéristique de sécurité est un opérateur bien renseigné et prudent. Nous vous demandons d'être un tel opérateur. Il appartient à l'opérateur de lire, de comprendre et d'observer la TOTALITÉ des instructions relatives à la sécurité et à l'utilisation de l'équipement contenues dans le présent manuel.



- Formez le nouveau personnel et passez souvent en revue les instructions avec les opérateurs. Seuls les opérateurs physiquement aptes, qui ont suivi la formation appropriée, devraient utiliser cet équipement. **Une personne qui n'a pas lu ou compris toutes les instructions relatives au fonctionnement et à la sécurité n'est pas qualifiée pour faire fonctionner l'équipement.** Un opérateur n'ayant pas reçu la formation adéquate s'expose à un risque de blessure grave, voire la mort, tout comme il expose les autres personnes à un tel risque. Si une personne âgée fournit son aide lors du travail, il convient de reconnaître ses limites physiques et d'en tenir compte dans l'exécution des tâches.
- Apprenez la fonction des commandes et la façon d'arrêter rapidement la machine en cas d'urgence.
- Si cette machine est louée ou prêtée, il appartient au propriétaire de s'assurer que chaque opérateur :
 - lit et comprend le manuel de l'utilisateur
 - a reçu des consignes portant sur l'utilisation sécuritaire et adéquate de l'équipement
 - sache comment effectuer la procédure de mise en état sécuritaire

2.7 Soyez préparé

- Portez l'équipement de protection individuelle approprié. Attachez les cheveux longs, enlevez les bijoux et évitez le port de vêtements amples. Une exposition prolongée à des bruits intenses peut causer une perte auditive permanente! Portez un dispositif de protection auditive en tout temps lorsque vous utilisez cette machine.
- Gardez les spectateurs à une distance sécuritaire (au moins 20 pi [6 m]) de l'aire de travail. Marquez la zone au moyen de cônes de sécurité.
- Déterminez l'emplacement d'empilement des copeaux, et assurez-vous qu'il n'entrave pas le fonctionnement sécuritaire de l'équipement.
- Déterminez un emplacement sécuritaire pour le travail :
 - l'aire doit être exempte de pierres, de branches ou d'obstacles cachés qui pourraient causer un risque de trébuchement ou d'accrochage,
 - le sol doit être ferme et de niveau
- Soyez conscient des dangers en hauteur, tels que des branches, des câbles et des fils électriques.

- Ne faites fonctionner l'équipement que sous la lumière du jour ou en présence d'une bonne source de lumière artificielle.
- Assurez-vous que la machine est ajustée correctement et en bon état de fonctionnement.
- Conservez l'essence bien à l'écart de la pile de matières.
- Effectuez les **vérifications avant la mise en marche** avant de commencer à travailler (voir page 32).

2.8 Sécurité relative au fonctionnement

Lisez et comprenez tous les symboles de sécurité sur la machine. S'ils ne sont pas lisibles, nettoyez-les ou remplacez-les.

Un opérateur prudent ayant la sécurité à cœur et qui reconnaît les dangers potentiels et observe des pratiques sécuritaires raisonnables est sans pareil. Cette machine doit être utilisée alors qu'elle est munie de tous ses dispositifs de sécurité correctement installés, afin de minimiser le risque d'accident.

- Le fonctionnement de cet équipement nécessite obligatoirement la présence d'au moins deux travailleurs qui ont suivi la formation nécessaire pour l'utiliser de façon sécuritaire.
- L'opérateur doit avoir le contrôle complet de l'équipement en tout temps. Le guetteur doit rester hors de la zone dangereuse pendant que l'équipement fonctionne. Les spectateurs doivent rester dans la zone sécuritaire.
- Ne pas se pencher dans la trémie. Assurez-vous de maintenir un bon équilibre et une bonne prise en tout temps.
- Les galets d'alimentation peuvent causer des blessures graves pouvant causer la mort. Gardez les mains, les pieds ainsi que tout vêtement à l'écart des galets d'alimentation.
- Ne jamais permettre à quiconque de s'asseoir sur la table d'alimentation.
- Ne mettez pas d'objets métalliques, de bouteilles, de boîtes de conserve, de cailloux, de verre ou d'autres matières étrangères dans la déchiqueteuse. Si de tels objets entrent dans la déchiqueteuse, arrêtez la machine et coupez le moteur. Attendez que toutes les pièces mobiles s'immobilisent avant de retirer les matières. Inspectez l'équipement afin de déceler toute pièce endommagée ou desserrée avant de reprendre le travail.
- Assurez-vous que tous les protecteurs, déflecteurs et écrans de sécurité sont en place avant de démarrer et d'utiliser l'équipement.
- Assurez-vous d'avoir lu et compris le manuel de l'utilisateur avant de faire fonctionner l'équipement. Passez en revue les instructions relatives à la sécurité tous les ans.

- Le port d'équipement de protection individuelle est recommandé lors de l'assemblage, de l'installation, du fonctionnement, de l'ajustement, de l'entretien, de la réparation, de l'enlèvement ou du déplacement. Ne portez pas de vêtements amples ni de bijoux, et ne laissez pas des cheveux longs non attachés lorsque vous vous trouvez à proximité de l'équipement.
- Ne laissez personne entrer dans la zone de travail ou la zone dangereuse pendant l'utilisation de l'équipement. La projection de copeaux de bois peut causer des blessures. Gardez les enfants à distance.
- Ne mettez aucune partie de votre corps à un endroit où elle se trouverait en danger si un mouvement survenait lors de l'assemblage, de l'installation, de l'utilisation, de l'entretien, de la réparation, du débouillage ou du déplacement de la machine.
- Inspectez le faisceau de câblage électrique, les capteurs et le dispositif de commande pour vous assurer qu'ils sont en bon état avant d'amorcer le fonctionnement.
- Avant d'effectuer l'entretien ou des réparations de la machine, effectuez la mise en **état sécuritaire**. Voir *page 8*.
- N'installez pas l'équipement sur un versant ou si la zone de travail est encombrée, humide, boueuse ou glacée, ce qui pourrait causer une chute par trébuchement ou glissement. Ne faites fonctionner l'équipement que si le sol est de niveau.
- Positionnez l'équipement de sorte que les vents dominants soufflent les gaz d'échappement à l'écart du poste de travail de l'opérateur.
- N'utilisez pas de machines motorisées à l'intérieur. Les gaz d'échappement des moteurs contiennent du monoxyde de carbone, qui est invisible et inodore. Le fait de respirer du monoxyde de carbone peut causer la mort.
- Arrêtez le moteur si vous devez laisser l'équipement sans surveillance.
- Ne roulez pas à plus de 80 km/h (50 mi/h) lorsque vous remorquez cette machine. Ralentissez lorsque la surface de la route est mauvaise et lors des virages.
- Il ne faut pas transporter ou déplacer la déchiqueteuse lorsque le moteur est en marche.
- Assurez-vous que toutes les poignées des loquets sont serrées.
- Assurez-vous que la remorque est bien attelée au véhicule de remorquage et qu'un dispositif de retenue traverse le mécanisme d'attelage.
- Attachez toujours des chaînes de sécurité entre l'attelage et le véhicule remorqueur. Croisez les chaînes sous la fourche d'attelage lorsque vous les attachez.
- Vérifiez les écrous de roue et resserrez-les au besoin. Inspectez les jantes pour déceler la présence de dommages.
- Inspectez les pneus pour déceler des entailles ou des dommages. Vérifiez la pression des pneus et regonflez-les, le cas échéant.
- Vérifiez que les vérins stabilisateurs sont en position relevée et fixés en place au moyen de la tige de loquet.
- Assurez-vous que le véhicule remorqueur est doté d'une boule d'attelage de taille appropriée (2 po).
- Inspectez l'ensemble des panneaux d'accès et des grillages pour vous assurer qu'ils sont bien arimés.
- Assurez-vous que le bouchon du réservoir d'huile hydraulique et celui du réservoir de carburant sont bien serrés pour éviter tout déversement en cours de transport.
- Enlevez tous les débris de la déchiqueteuse. Enlevez les outils ou tout autre article non assujetti.
- Assurez-vous que l'ensemble des lampes, des réflecteurs et des autres éléments exigés relativement à l'éclairage sont installés et en bon état de fonctionnement.
- Ne laissez aucun passager se déplacer avec vous sur l'équipement.
- Soyez courtois au volant et conduisez prudemment. Cédez toujours le passage à la circulation qui vient vers vous, y compris notamment sur les ponts étroits et aux intersections.
- Surveillez la circulation lorsque vous travaillez à proximité de la chaussée ou au moment de la traverser.
- Ne conduisez pas si vous avez consommé de l'alcool.
- Juste avant le transport, faites le tour de la machine pour vous assurer que tout est sécuritaire.

2.9 Sécurité relative aux galets d'alimentation

- Ne pas se pencher dans la trémie. Assurez-vous de maintenir un bon équilibre et une bonne prise en tout temps.
- Les galets d'alimentation peuvent causer des blessures graves ou la mort. Gardez les mains, les pieds ainsi que tout vêtement à l'écart.
- Ne jamais grimper sur la table ou dans la trémie d'alimentation lorsque la déchiqueteuse est en fonctionnement ou que son moteur est en marche.
- Ne jamais permettre à quiconque de s'asseoir sur la table d'alimentation.

2.10 Sécurité relative au transport

- Observez les lois locales relativement à la sécurité lors du transport de l'équipement sur les chemins publics.

2.11 Sécurité relative au remplissage du réservoir

- Le carburant moteur est très inflammable. Il doit être manipulé avec prudence.
- Remplissez le réservoir à l'extérieur.

- Arrêtez le moteur avant de faire le plein. Laissez le moteur refroidir pendant 5 minutes. Nettoyez tout carburant renversé avant de redémarrer le moteur.
- Ne remplissez pas excessivement le réservoir de carburant.
- En cas de déversement de carburant, essuyez le liquide soigneusement et assurez-vous que toute trace est disparue par évaporation avant de démarrer le moteur.
- Ne remplissez pas le réservoir en fumant ou si vous êtes à proximité de flammes nues ou d'étincelles.



- Une fois le remplissage terminé, assurez-vous de replacer le bouchon du réservoir de carburant et de le fixer solidement pour prévenir tout déversement.
- Évitez les incendies en vous assurant que la machine est exempte de déchets, de graisse et de débris accumulés.

2.12 Sécurité relative aux pneus

- Si les procédures correctes ne sont pas suivies lors du montage d'un pneu sur une roue ou une jante, une explosion pouvant entraîner des blessures graves ou la mort peut avoir lieu.
- Ne tentez pas de monter un pneu si vous ne possédez pas l'expérience et l'équipement adéquats pour faire le travail.
- Demandez à un détaillant en pneus ou à un service de réparation qualifié d'effectuer l'entretien requis sur les pneus.
- Lorsque vous remplacez des pneus usés, assurez-vous que les nouveaux pneus répondent aux spécifications des pneus d'origine. N'installez jamais de pneus de dimensions inférieures.

2.13 Sécurité relative à la batterie

ATTENTION!

Risque d'explosion ou de feu! Évitez tout contact entre des objets métalliques et les bornes de la batterie. La formation d'un arc peut causer un feu ou une explosion. Si vous travaillez près de batteries, couvrez les bornes.

W021

- Portez des gants ainsi que des lunettes de sécurité ou un masque protecteur au moment de manipuler des batteries ou de travailler à proximité de celles-ci.
- Utilisez un porte-batterie pour soulever la batterie, ou positionnez vos mains à des coins opposés pour éviter le déversement d'acide par les événements.

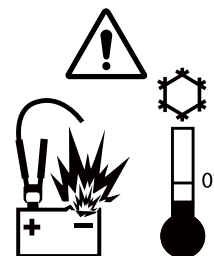
- Évitez tout contact avec les électrolytes de batterie :
 - **Contact externe** : Rincez immédiatement à grande eau.
 - **Contact avec les yeux** : Rincez à grande eau pendant 15 minutes. Consultez un médecin dans les plus brefs délais. Le cas échéant, nettoyez sans tarder les électrolytes déversés.
- Évitez tout contact avec les bornes et les terminaux de batteries ainsi que les accessoires semblables, car ils contiennent du plomb et des composés de plomb reconnus comme nocifs s'ils sont ingérés. Lavez-vous les mains immédiatement après avoir manipulé la batterie.
- Gardez toutes les étincelles et les flammes loin de la batterie. Les émanations d'électrolyte sont explosives.
- Pour éviter les blessures causées par une étincelle ou un court-circuit, débranchez le câble de mise à la masse de la batterie avant de procéder à l'entretien ou à la réparation d'une partie quelconque du système électrique.

ATTENTION!

Risque d'explosion ou de feu! Évitez tout contact entre des objets métalliques et les bornes de la batterie. La formation d'un arc peut causer un feu ou une explosion. Si vous travaillez près de batteries, couvrez les bornes.

W021

- Ne faites pas démarrer ni charger une batterie gelée. Les batteries gelées peuvent exploser et entraîner de graves blessures, voire la mort. Laissez la batterie dégeler avant de la recharger.

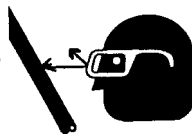


2.14 Sécurité relative au système hydraulique

- Assurez-vous que l'ensemble des composants du système hydraulique sont en bon état et propres.
- Avant de mettre le système sous pression, assurez-vous que tous les composants sont étanches et que les conduites et les raccords hydrauliques ne sont pas endommagés.
- Ne tentez pas de faire de réparations improvisées sur les conduites ou raccords hydrauliques à l'aide de ruban, de pinces ou d'adhésifs. Le système hydraulique fonctionne sous une pression extrêmement élevée. De telles réparations peuvent céder de façon subite et causer une situation dangereuse.



- Portez un équipement de protection convenable pour les mains et les yeux lors du repérage de fuites d'un fluide sous haute pression. Utilisez un morceau de bois ou de carton comme butée pour repérer une fuite plutôt que les mains.
- Si vous vous blessez suite au contact avec un jet de fluide hydraulique sous pression extrême, consultez un médecin immédiatement. Une infection grave ou une réaction toxique pourrait s'ensuivre si le fluide a traversé la peau.
- Réduisez la pression dans le système hydraulique avant d'y travailler.



2.15 Sécurité relative au moteur à essence

! ATTENTION!

Avant de démarrer le moteur, revoir les instructions de fonctionnement et d'entretien dans le manuel du moteur.

W019

- **NE FAITES PAS** fonctionner le moteur dans un endroit clos. Les gaz d'échappement contiennent du monoxyde de carbone, un gaz inodore et mortel, qui peut causer le décès par asphyxie.
- **NE METTEZ PAS** vos mains ou pieds près de pièces en mouvement ou en rotation.
- **NE CONSERVEZ, NE RENVERSEZ et N'UTILISEZ PAS** d'essence près de flammes nues ou d'appareils comme un four, une fournaise ou un chauffe-eau qui utilisent une veilleuse ou qui peuvent créer une étincelle.
- **NE REMPLISSEZ PAS** le réservoir à l'intérieur lorsque l'endroit n'est pas bien ventilé.
- **NE REMPLISSEZ PAS** le réservoir de carburant pendant que le moteur fonctionne. Laissez le moteur refroidir pendant 5 minutes avant de remplir le réservoir. Conservez le carburant dans des contenants de sécurité approuvés.
- **N'ENLEVEZ PAS** le bouchon du réservoir de carburant pendant que le moteur fonctionne.
- **NE FAITES PAS** fonctionner le moteur si de l'essence a été déversée. Éloignez la machine de l'essence déversée et évitez de mettre le moteur en marche tant que l'essence ne s'est pas évaporée.
- **NE FUMEZ PAS** pendant le remplissage du réservoir de carburant.
- **N'ÉTOUFFEZ PAS** le carburateur pour arrêter le moteur. Lorsque cela est possible, réduisez progressivement la vitesse du moteur avant de l'arrêter.
- **NE FAITES PAS** fonctionner le moteur à des vitesses supérieures aux vitesses nominales. Cela pourrait entraîner des blessures.
- **NE MODIFIEZ PAS** les ressorts de régulation, les mécanismes de régulation ou toute autre pièce qui pourrait faire augmenter la vitesse régulée.
- **NE MODIFIEZ PAS** la vitesse du moteur sélectionnée par le fabricant d'origine de l'équipement.
- **NE VÉRIFIEZ PAS** s'il y a présence d'étincelles alors que la bougie d'allumage ou le câble de la bougie d'allumage a été enlevé.
- **NE LANCEZ PAS** le moteur si la bougie d'allumage a été enlevée. Si le moteur est noyé, lancez le moteur jusqu'à ce qu'il démarre.
- **NE FRAPPEZ PAS** sur le volant moteur avec un objet dur ou un outil métallique, car le volant pourrait voler en éclats pendant le fonctionnement. Utilisez les outils appropriés pour procéder à l'entretien du moteur.
- **NE FAITES PAS** fonctionner le moteur sans silencieux. Effectuez des inspections périodiques et remplacez le silencieux au besoin.
- **NE FAITES PAS** fonctionner le moteur si une accumulation d'herbes, de feuilles, de poussières ou d'autres matières combustibles est présente autour du silencieux.
- **N'UTILISEZ PAS** le moteur sur un terrain non aménagé forestier ou couvert de broussailles ou d'herbes si aucun pare-étincelles n'est installé sur le silencieux. L'opérateur doit s'assurer que le pare-étincelles reste en état de fonctionnement. Cela est requis par la loi dans l'État de la Californie (article 4442 du California Public Resources Code). D'autres États ou provinces peuvent avoir des lois semblables. Les lois fédérales s'appliquent sur le territoire domaniale.
- **NE TOUCHEZ PAS** le silencieux, le corps du moteur et les ailettes de refroidissement chaudes. Un contact avec ces pièces pourrait causer des brûlures.
- **NE FAITES PAS** fonctionner le moteur si le purificateur d'air ou le couvercle du purificateur n'est pas installé.

N'oubliez pas :

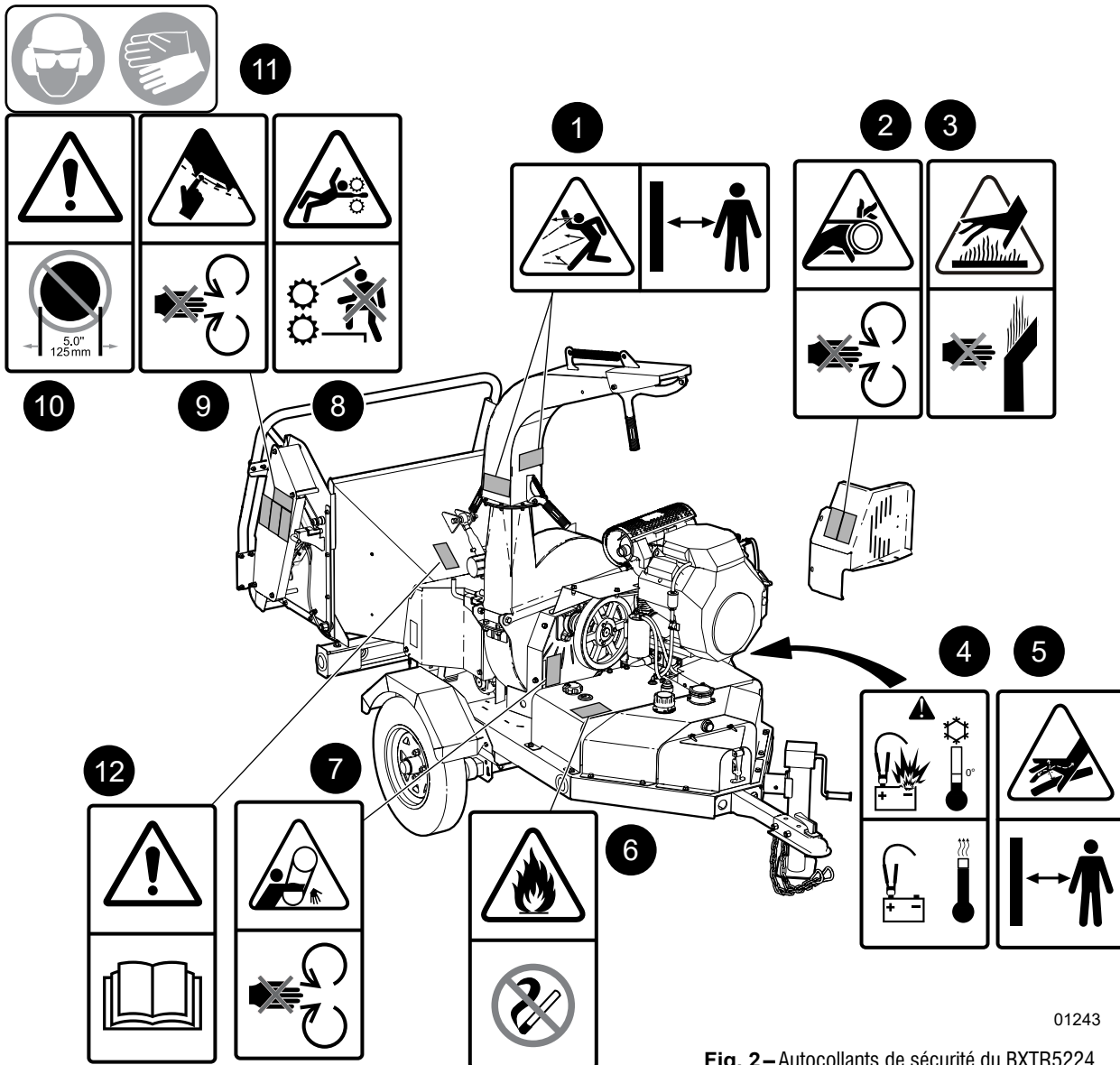
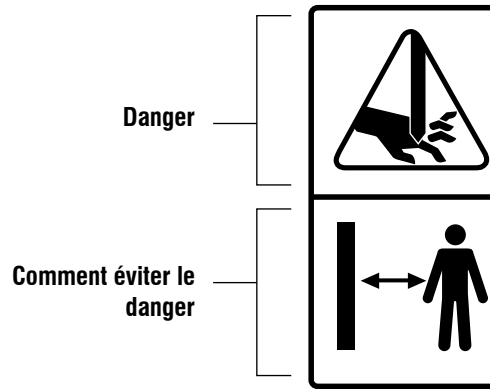
- Enlevez le fil de la bougie d'allumage lors de l'entretien du moteur ou de l'équipement pour éviter un démarrage accidentel. Débranchez le fil de mise à la terre (-) de la borne de la batterie.
- Gardez les ailettes de refroidissement et les pièces de régulation exemptes d'herbe et d'autres débris qui peuvent affecter la vitesse du moteur.
- Examinez le silencieux de temps à autre afin de vous assurer qu'il fonctionne de façon efficace. Un silencieux usé ou qui fuit doit être réparé ou remplacé, au besoin.
- Utilisez de l'essence fraîche. De la vieille essence peut obstruer le carburateur et causer des fuites.
- Vérifiez fréquemment les canalisations et les raccordements de carburant afin de déceler toute fissure ou fuite. Remplacez-les, le cas échéant.

2.17 Explications des symboles de sécurité

Le panneau supérieur (ou de gauche) indique l'avertissement de sécurité (le danger potentiel), tandis que le panneau inférieur (ou de droite) comporte le message connexe (la manière d'éviter le danger).

Pour pratiquer une bonne sécurité, il faut se familiariser avec les symboles et avertissements de sécurité et prendre conscience des situations qui nécessitent de la vigilance.

Pensez SÉCURITÉ! Travaillez de façon SÉCURITAIRE!



01243

Fig. 2 – Autocollants de sécurité du BXR5224

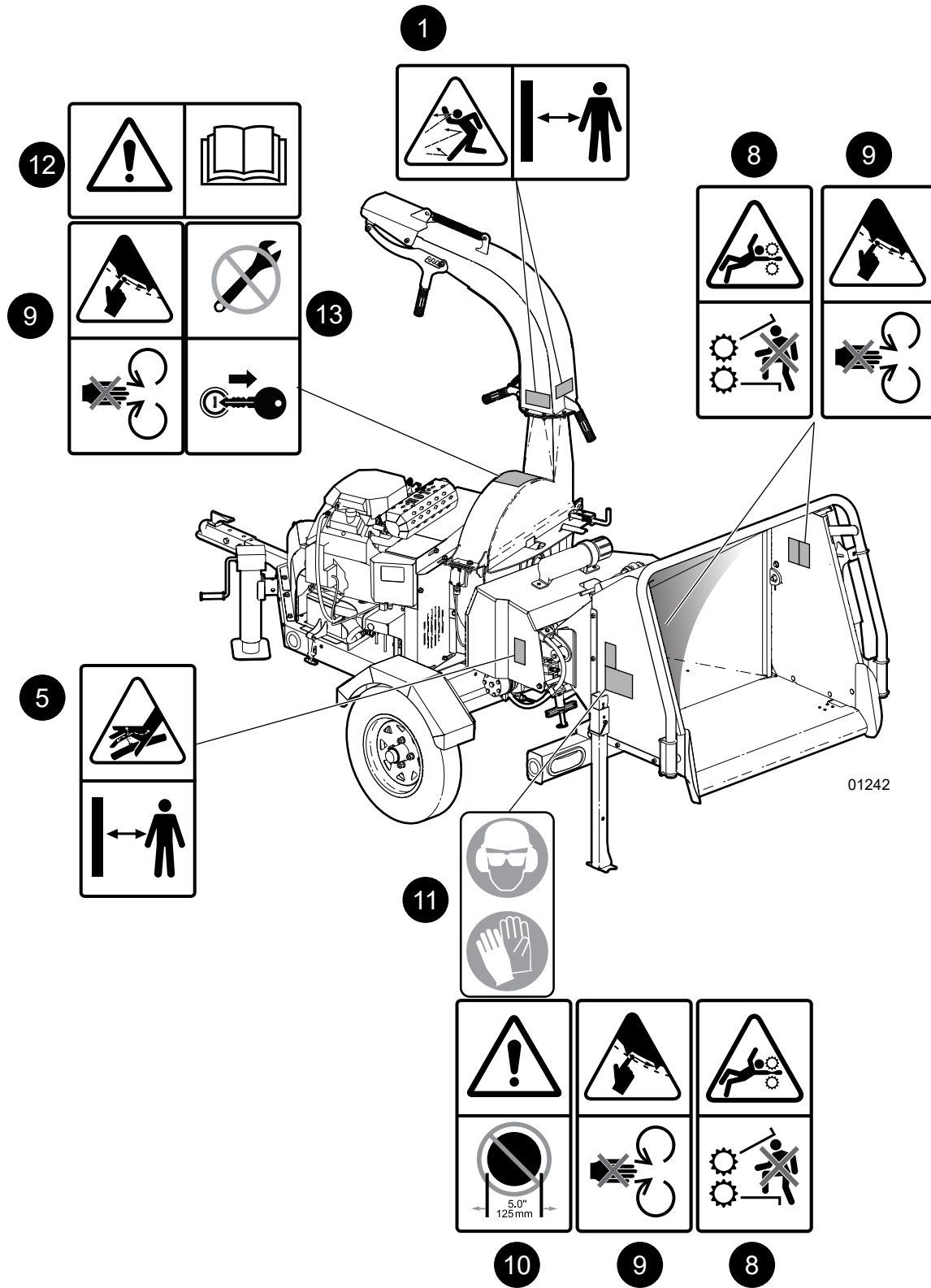


Fig. 3 – Autocollants de sécurité du BXTR5224

1. Attention!

Risque de blessures causées par la projection d'objets. Restez à l'écart des goulottes de décharge. La machine peut projeter des copeaux de bois à une vitesse suffisante pour causer des blessures.

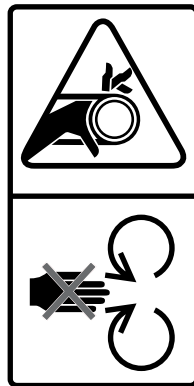
N'orientez pas la goulotte de décharge vers des individus, des animaux ou des édifices.



2. Avertissement!

Des pièces tournantes sont exposées ou se trouvent sous un dispositif de protection. Ne tentez pas d'atteindre ces pièces si elles tournent.

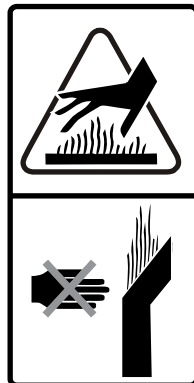
Gardez les mains, les vêtements amples et les cheveux longs à distance. Des blessures graves pourraient s'ensuivre.



3. Avertissement!

Risque de brûlures à la peau exposée en cas de contact avec les surfaces chaudes.

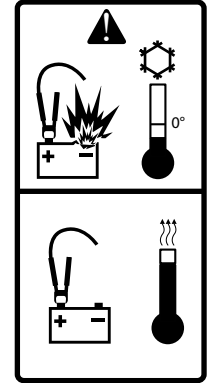
Rester à l'écart du système d'échappement chaud.



4. Avertissement!

Risque d'explosion.

Ne faites pas démarrer ni charger une batterie gelée. Les batteries gelées peuvent exploser et entraîner de graves blessures. Laissez la batterie dégeler avant de la recharger.



5. Avertissement!

Risque de perforation de la peau exposée par du fluide hydraulique à haute pression.

Ne vérifiez pas la présence de fuites en utilisant les mains ou les doigts. Des blessures graves pourraient s'ensuivre.



6. Avertissement!

Risque d'explosion.

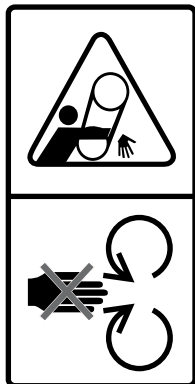
Ne remplissez pas le réservoir en fumant ou si vous êtes à proximité de flammes nues ou d'étincelles. Des blessures graves pourraient s'ensuivre.



7. Attention!

Risque de blessures graves ou de mort si les mains ou les membres sont coincés dans les pièces tournantes.

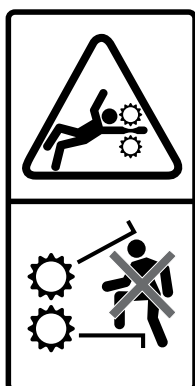
Ne faites pas fonctionner cet équipement sans ses écrans de sécurité. Si un écran de sécurité a été enlevé, remettez-le en place avant d'utiliser la machine.



8. Avertissement!

Risque de blessures graves ou de mort si les mains ou les membres sont coincés dans les pièces tournantes.

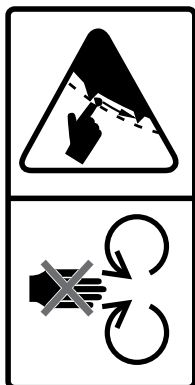
Ne tentez pas d'atteindre ces pièces si elles tournent. Gardez les mains, les vêtements amples et les cheveux longs à distance.



9. Avertissement!

Risque de blessures graves. Gardez les mains et les pieds à distance des ouvertures d'entrée et de sortie lorsque l'équipement est en marche.

Attendez que toutes les pièces mobiles se soient complètement arrêtées avant de dégager les obstructions de l'équipement.



10. Attention!

Risque de blessures ou de dommages causés à l'équipement.

Ne mettez pas de matières d'un diamètre supérieur à 5,0 po (125 mm) dans la déchiqueteuse. Toute tentative de déchiqueter une pièce plus grosse pourrait faire caler le moteur, endommager la machine ou causer des blessures.



11. Avertissement!

Le port d'un équipement de protection individuelle (EPI) est requis lors de l'utilisation de cette machine.

- Un casque de sécurité
- Une protection auditive
- Des lunettes de sécurité ou un écran facial
- Des chaussures de protection munies de semelles antidérapantes
- Des gants de protection

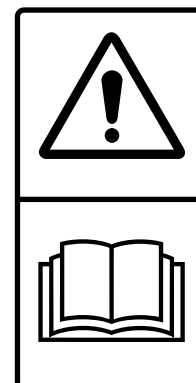


Tout manquement à porter un EPI pourrait entraîner des blessures.

12. Attention!

Consultez le manuel de l'utilisateur. Lisez TOUTES les consignes de fonctionnement dans le manuel et apprenez la signification de TOUS les symboles de sécurité sur la machine.

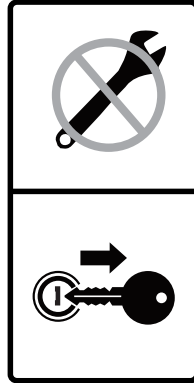
La meilleure mesure de sécurité est un opérateur avisé.



13. Attention!

Risque de blessures graves ou de mort si le moteur n'est pas coupé pendant les procédures d'entretien.

Arrêter le moteur et placer des cales sous les pneus.



IMPORTANT! Si des pièces qui portent des symboles de sécurité sont remplacées, de nouveaux symboles doivent être appliqués. Les symboles de sécurité doivent toujours être remplacés s'ils deviennent endommagés ou illisibles ou s'ils sont enlevés.

Les symboles de sécurité sont inclus dans la trousse d'autocollants du produit offerte par votre concessionnaire autorisé. Les autocollants ne sont pas disponibles séparément.

2.17.1 Remplacement des symboles de sécurité endommagés

- Assurez-vous que les symboles de sécurité sont toujours propres et lisibles.
- Remplacez toute étiquette de sécurité manquante ou qui est devenue illisible.
- Si une pièce portant un autocollant de sécurité est remplacée, celui-ci doit également être apposé sur la pièce de rechange.
- On peut se procurer les symboles de sécurité de rechange auprès d'un distributeur autorisé, du service des pièces d'un concessionnaire ou de Wallenstein Equipment.

Processus

1. Assurez-vous que l'aire où sera posé le symbole est propre et sèche.
2. La température doit être supérieure à 10 °C (50 °F).
3. Déterminez la position exacte où le symbole sera apposé avant de retirer la pellicule protectrice.
4. Tirez sur l'autocollant pour le détacher de la pellicule protectrice, alignez le symbole sur l'aire spécifiée et appuyez délicatement sur la partie exposée et collante du symbole.
5. Utilisez un morceau de pellicule protectrice pour lisser l'autocollant, en appuyant du centre vers l'extérieur.
6. Il est possible de se débarrasser des petits trous d'air en perçant avec une aiguille, puis de les égaliser en y frottant la pellicule protectrice.

3. Familiarisation

3.1 À l'intention du nouvel opérateur ou du nouveau propriétaire

Il appartient à l'opérateur et au propriétaire de lire le présent manuel et de former tout autre opérateur avant qu'une telle personne ne commence à utiliser l'équipement. Observez toutes les directives portant sur la sécurité. Un opérateur qui n'a pas reçu de formation n'est pas qualifié pour utiliser l'équipement.

1. Passez en revue la position des commandes, leur fonction et la direction des mouvements.
2. Placez l'équipement dans une grande zone ouverte pour que l'opérateur puisse se familiariser avec la fonction des commandes et la réponse de l'équipement. Une fois que le nouvel opérateur est à l'aise avec le fonctionnement de l'équipement, il peut commencer à exécuter des travaux.
3. Ne laissez en aucun cas un opérateur non qualifié utiliser l'équipement. Une telle personne pourrait mettre sa vie et celle des autres en danger ou endommager l'équipement ou les objets se trouvant dans les alentours.

IMPORTANT! Assurez-vous que tous les opérateurs comprennent comment mettre la machine en état sécuritaire avant d'effectuer un travail d'entretien ou une réparation. Voir page 8.

3.2 Familiarisation avec le chantier

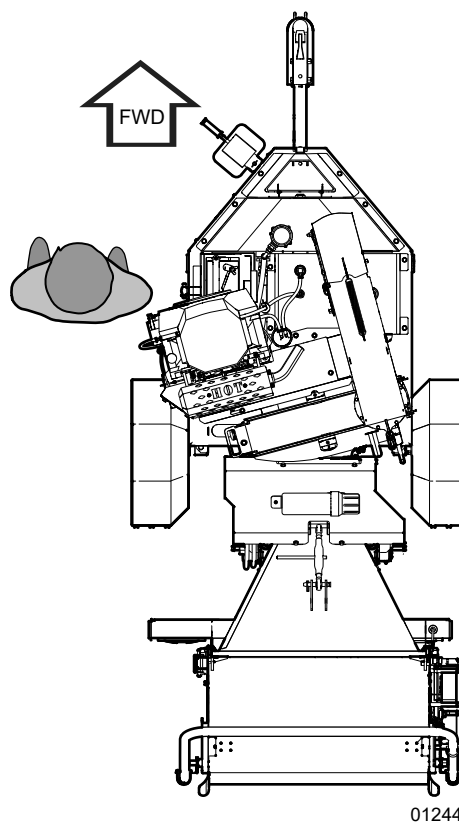
Il appartient à l'opérateur de se familiariser pleinement avec le chantier avant de commencer à travailler. Il convient d'éviter de se mettre dans une situation où des problèmes ou des accidents peuvent survenir, afin d'éviter de telles éventualités.

Voici les éléments que l'opérateur doit considérer, entre autres :

1. Évitez les espaces de travail fermés ou restreints. Assurez-vous qu'il y a suffisamment d'espace et de dégagement pour utiliser la machine.
2. Positionnez la machine de sorte que les vents dominants soufflent les gaz d'échappement du moteur et les copeaux provenant de la scie à chaîne loin du poste de travail de l'opérateur.
3. Choisissez un sol plat et ferme et assurez-vous que la machine est de niveau avant de l'utiliser.
4. Évitez les terrains boueux et les sols mous, car les béquilles s'y enfonceraient. Si cela n'est pas possible, utilisez des planches ou des plaques pour augmenter la surface de pression sous les pieds.

3.3 Position de l'opérateur

IMPORTANT! Lorsque les commandes sont décrites dans le présent manuel, les références au côté gauche ou au côté droit, à l'avant ou à l'arrière sont déterminées du point de vue d'une personne se tenant debout au poste de l'opérateur et regardant vers la direction de déplacement vers l'avant de la machine.



01244

Fig. 4—Direction du déplacement vers l'avant de la machine

3.3.1 Composants de l'équipement

1. Casse-brindilles
2. Boîtier supérieur du rotor
3. Rotor
4. Couteau sur rotor
5. Poulie du rotor
6. Moteur Honda GX690
7. Courroie trapézoïdale à double bande
8. Batterie
9. Boîte à outils
10. Vérin stabilisateur
11. Coupleur de 2 po
12. Galets d'alimentation
13. Barre de contrôle des galets d'alimentation
14. Trémie d'alimentation
15. Table d'alimentation
16. Socle arrière
17. Tube manuel
18. Pneus / roues 5.3-12 LRB
19. Pompe hydraulique
20. Affichage du système P3 PULSE
21. Fiche du faisceau de câblage – 4 broches
22. Embrayage centrifuge
23. Goulotte de décharge
24. Déflecteur de la goulotte
25. Lame stationnaire
26. Réservoir de carburant
27. Réservoir hydraulique

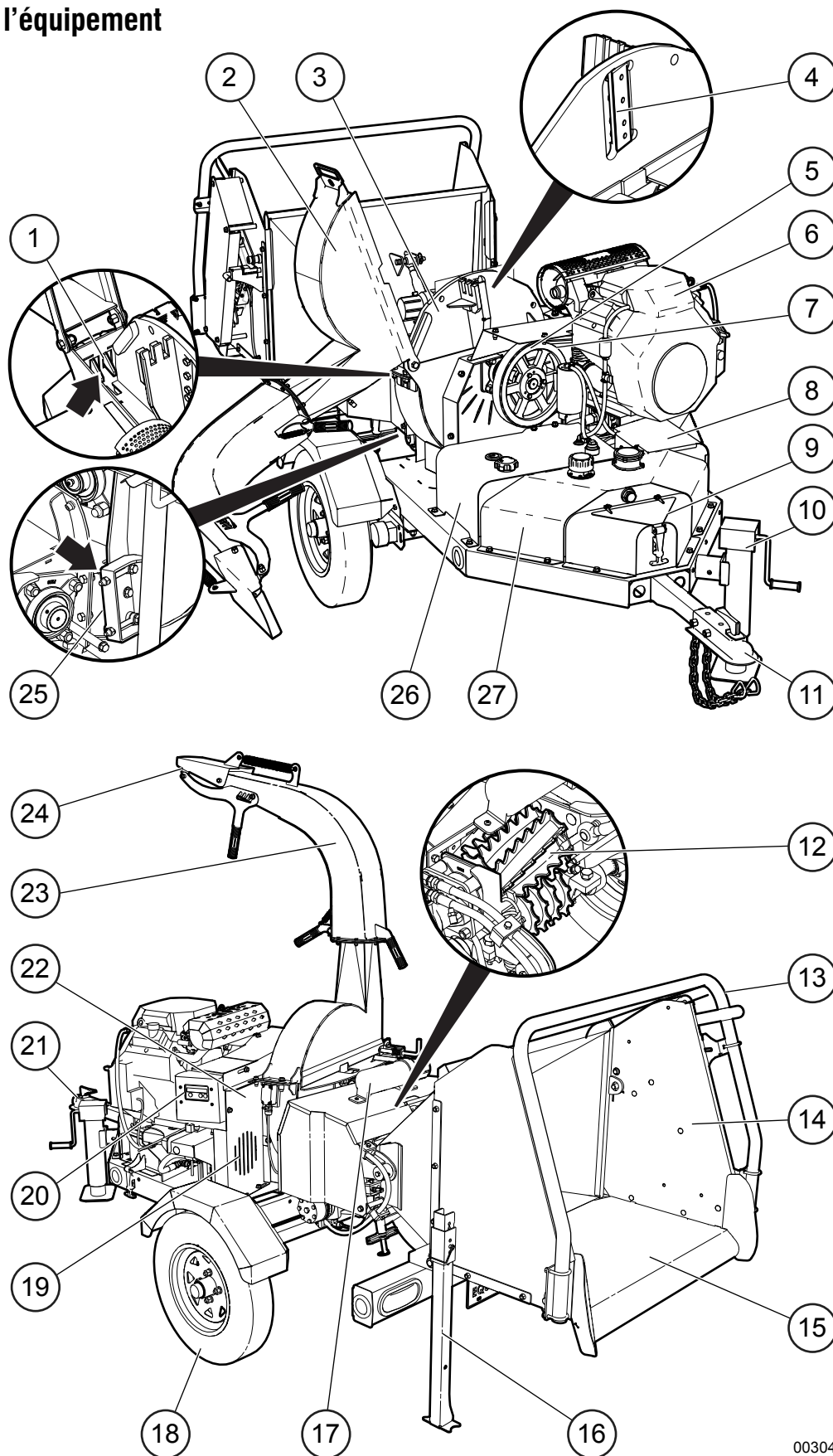


Fig. 5 – Composants de l'équipement

00304

4. Commandes

IMPORTANT! Avant de commencer à utiliser la déchiqueteuse, familiarisez-vous avec l'emplacement et le fonctionnement de toutes les commandes.

4.1 Commandes du moteur

Consultez le manuel du moteur pour obtenir de plus amples renseignements sur les commandes du moteur.

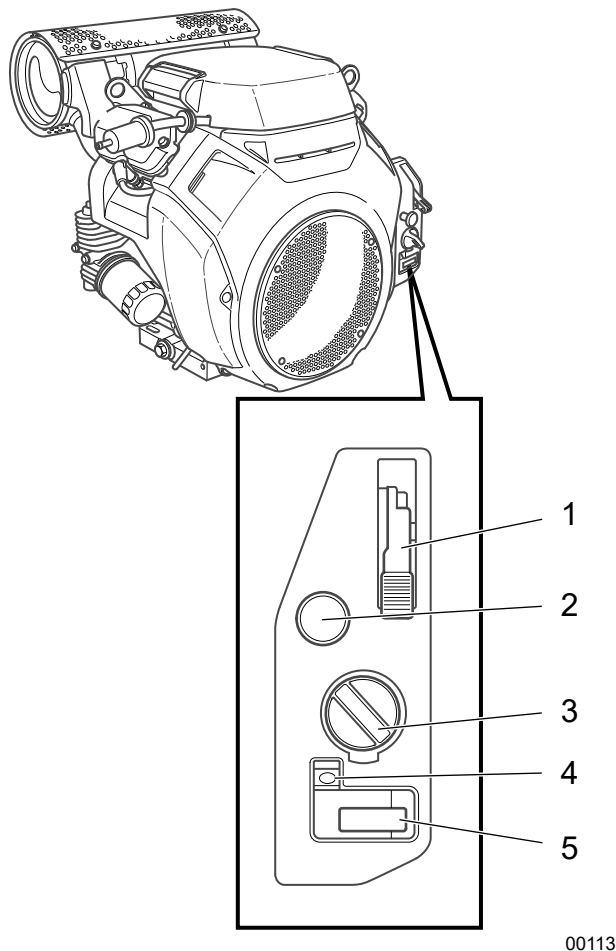


Fig. 6 – Commandes du moteur

1. Manette de commande des gaz
2. Poignée d'étrangleur
3. Interrupteur de démarrage du moteur
4. Indicateur d'alerte de bas niveau d'huile
5. Horomètre du moteur

4.1.1 Commande des gaz

La commande des gaz contrôle la vitesse du moteur. Réchauffez le moteur avant de faire fonctionner la déchiqueteuse. La commande des gaz devrait être sur la position MAX pendant l'utilisation de la déchiqueteuse.

- Tirez la commande vers le haut pour augmenter la vitesse du moteur.
- Poussez la commande vers le bas pour réduire la vitesse du moteur.

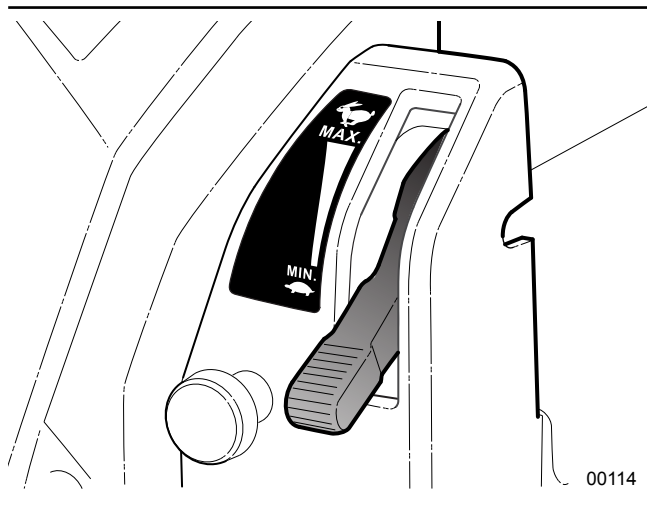


Fig. 7 – Manette de commande des gaz

4.1.2 Poignée d'étrangleur

La poignée d'étrangleur est utilisée pour faciliter le démarrage lorsque le moteur est froid. Tirez la poignée vers l'extérieur pour fournir un mélange de carburant plus riche et aider le moteur à démarrer.

- Tirez sur la poignée pour appliquer (fermer) l'étrangleur pour démarrer un moteur froid.
- Enfoncez progressivement la poignée pour fermer (ouvrir) l'étrangleur lorsque le moteur se réchauffe.

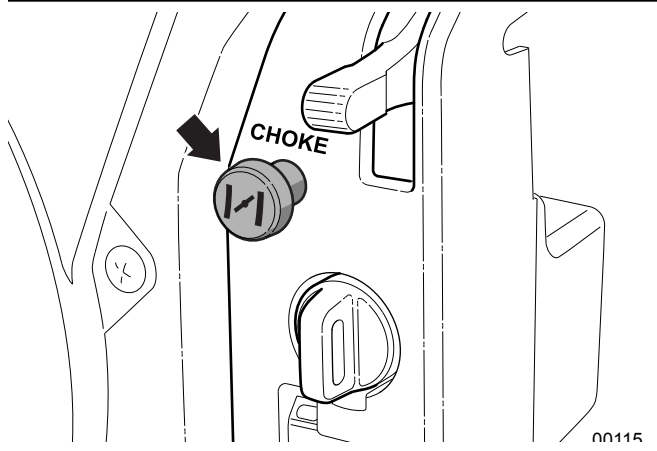


Fig. 8 – Poignée d'étrangleur

4.1.3 Interrupteur de démarrage du moteur

L'interrupteur de démarrage du moteur a trois positions : OFF (Arrêt), ON (Marche) et START (Démarrage).

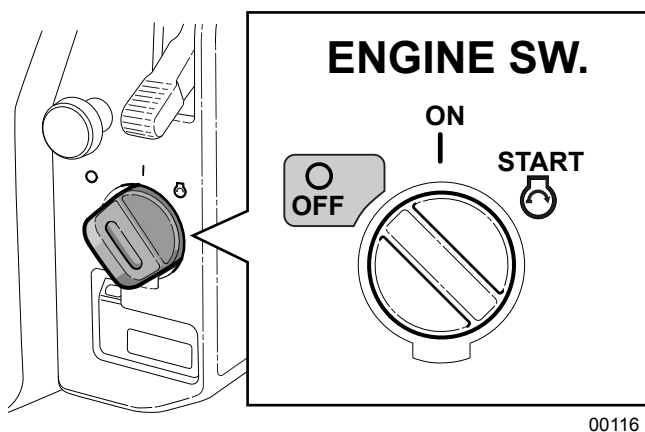


Fig. 9 – Interrupteur de démarrage du moteur

- **OFF** – Sur la position OFF, le moteur est éteint et l'alimentation en carburant est arrêtée. Tournez l'interrupteur jusqu'au bout dans le sens contraire des aiguilles d'une montre pour couper le moteur.
- | **ON** – Sur la position ON, le solénoïde d'alimentation en carburant envoie du carburant au moteur. C'est la position de fonctionnement de la machine.
- Ⓜ **START** – Sur la position START, le démarreur électrique du moteur est activé. Lorsqu'il est relâché, le ressort de l'interrupteur retourne sur la position ON.

4.1.4 Heures d'utilisation du moteur et alerte de niveau d'huile

Pour de plus amples renseignements, consultez le manuel du moteur.

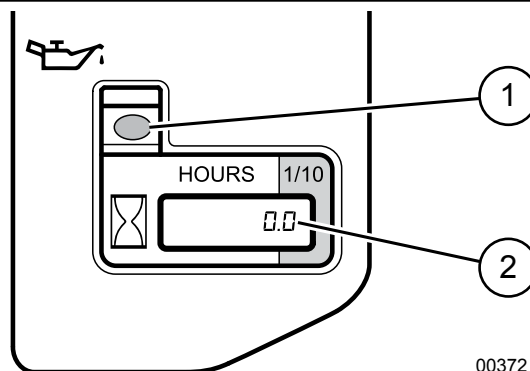


Fig. 10 – Heures d'utilisation du moteur et alerte de niveau d'huile

1. Indicateur d'alerte de bas niveau d'huile (rouge)
2. Heures de fonctionnement du moteur

4.2 Goulotte de décharge

La goulotte de décharge peut pivoter sur 360°. Elle est dotée d'un loquet à ressort qui la verrouille en place.

1. Soulevez la poignée du loquet pour détacher la goupille de sécurité.
2. Utilisez les poignées et faites pivoter la goulotte.
3. Relâchez les poignées et verrouillez la goulotte en position au prochain point de verrouillage le plus proche.

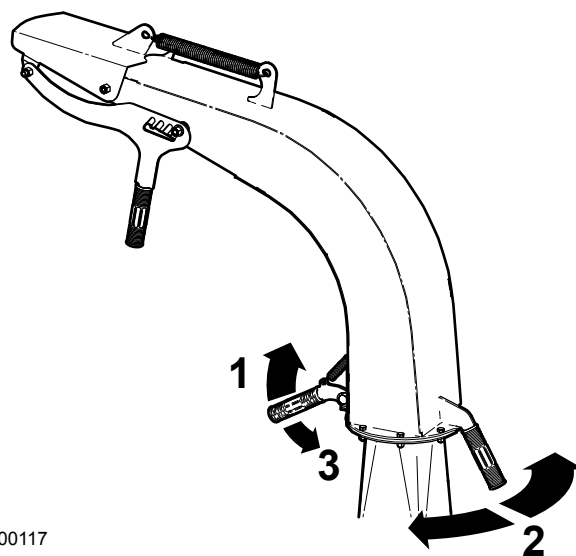


Fig. 11 – Goulotte de décharge

4.3 Déflecteur de la goulotte

Le déflecteur de la goulotte se trouve à l'extrémité de la goulotte pour orienter la sortie des copeaux. Le déflecteur est tenu en place par une poignée de positionnement à fente.

1. Saisissez la poignée et soulevez-la légèrement pour en libérer les dents.
2. Au besoin, déplacez le déflecteur au moyen de la poignée.
3. Enclenchez le déflecteur en position en abaissant la poignée dans l'une des fentes.

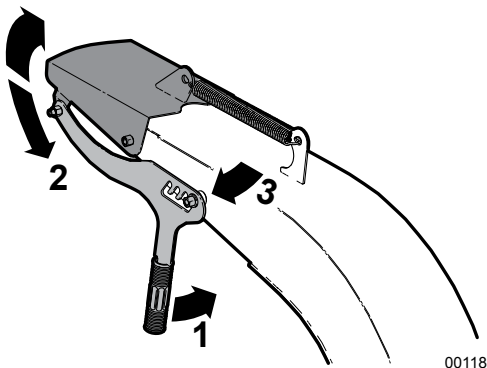


Fig. 12—Déflecteur de la goulotte

4.4 Barre de contrôle des galets d'alimentation

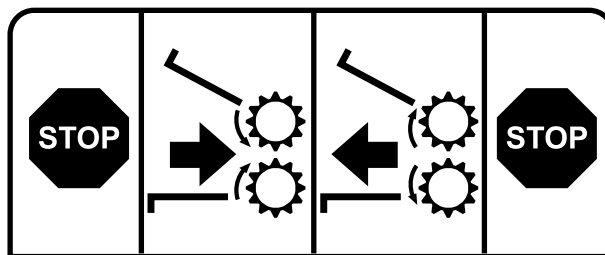
AVERTISSEMENT!

Risque de blessures graves ou de mort. Gardez les mains, les pieds et les vêtements à l'écart des galets d'alimentation lorsque la déchiqueteuse fonctionne. Ne grimpez pas sur la table d'alimentation ou la trémie.

W023

La barre de commande des galets d'alimentation, qui se trouve à l'arrière de la trémie, contrôle l'alimentation de matières dans la déchiqueteuse. La barre de commande a quatre positions : **Arrêt**, **Marche avant**, **Marche arrière**, **Arrêt**. Des autocollants situés sur le côté de la table d'alimentation expliquent le fonctionnement de la barre de commande des galets d'alimentation.

La barre de commande peut être déplacée librement entre les positions Marche avant et Marche arrière. Une fois sur une des positions d'arrêt, la barre est verrouillée à cet endroit jusqu'à ce que l'opérateur tire sur la manette de réarmement de la soupape de détente pour la relâcher.



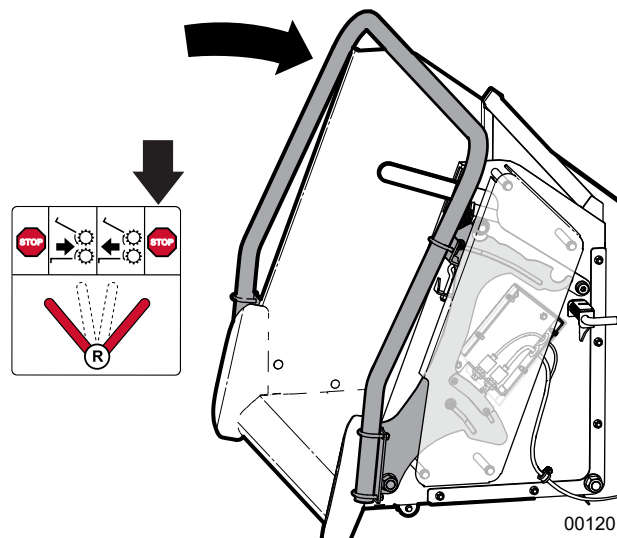
00125

Fig. 13—Positions de la barre de commande des galets d'alimentation

4.4.1 POSITIONS D'ARRÊT

Arrêtez les galets d'alimentation à n'importe quel moment en poussant la barre de commande complètement vers l'avant ou en la tirant complètement vers l'arrière.

- Poussez sur la barre de commande des galets d'alimentation complètement **vers l'avant** (vers la table d'alimentation) jusqu'à la position de détente maximale pour arrêter les galets d'alimentation.



00120

Fig. 14—Position STOP vers l'avant

- Tirez sur la barre de commande des galets d'alimentation complètement **vers l'arrière** (dans la direction opposée à la table d'alimentation) jusqu'à la position de détente maximale pour arrêter les galets d'alimentation.

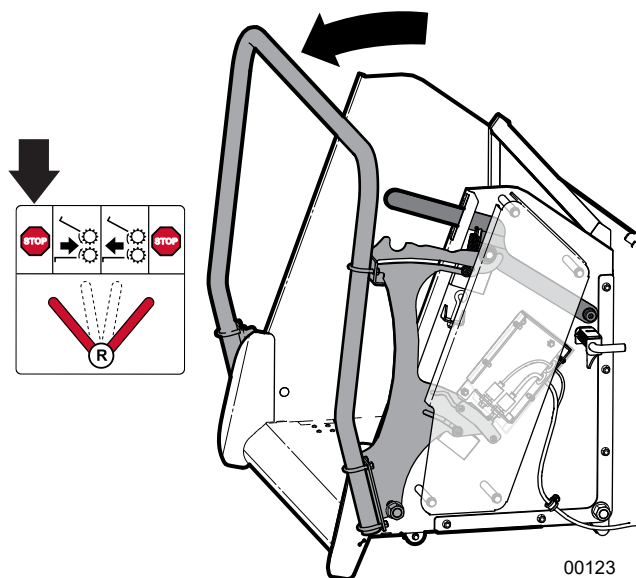


Fig. 15 – Position STOP vers l'arrière

- Pour sortir la barre de commande d'une des positions d'arrêt, soulevez la manette de réarmement de la soupape de détente pour la relâcher.

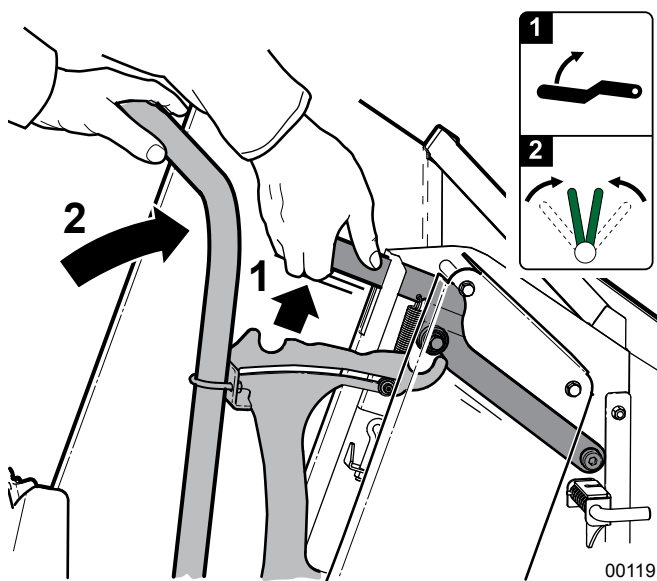


Fig. 16 – Manette de réarmement de la soupape de détente

4.4.2 Marche avant (alimentation) – Position 2

- Soulevez la manette de réarmement de la soupape de détente, puis poussez la barre de commande du galet d'alimentation vers l'avant jusqu'à la première position de détente pour commencer l'alimentation vers l'avant. Il s'agit de la position de fonctionnement normale. La barre de commande reste dans cette position jusqu'à ce qu'on la déplace.

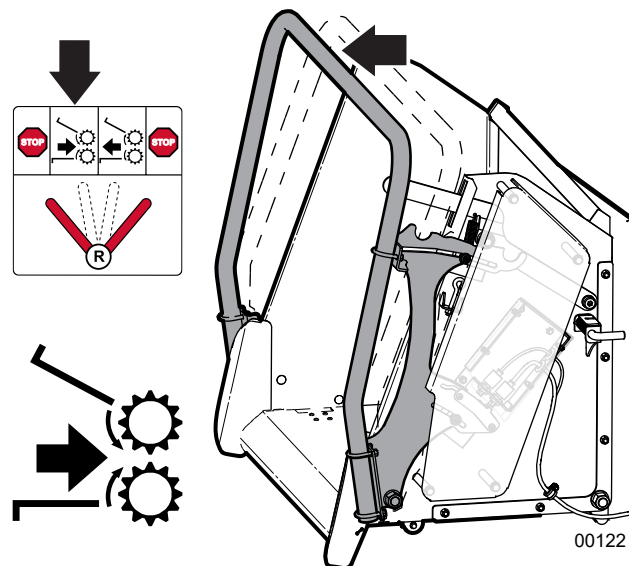


Fig. 17 – Alimentation – Position 2

4.4.3 Marche arrière – Position 3

- Poussez sur la barre de commande vers l'avant jusqu'à la position de détente suivante pour faire faire marche arrière aux galets d'alimentation.

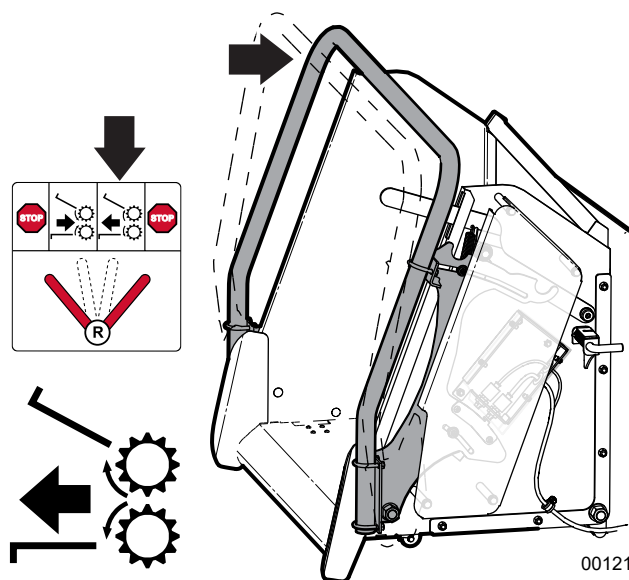
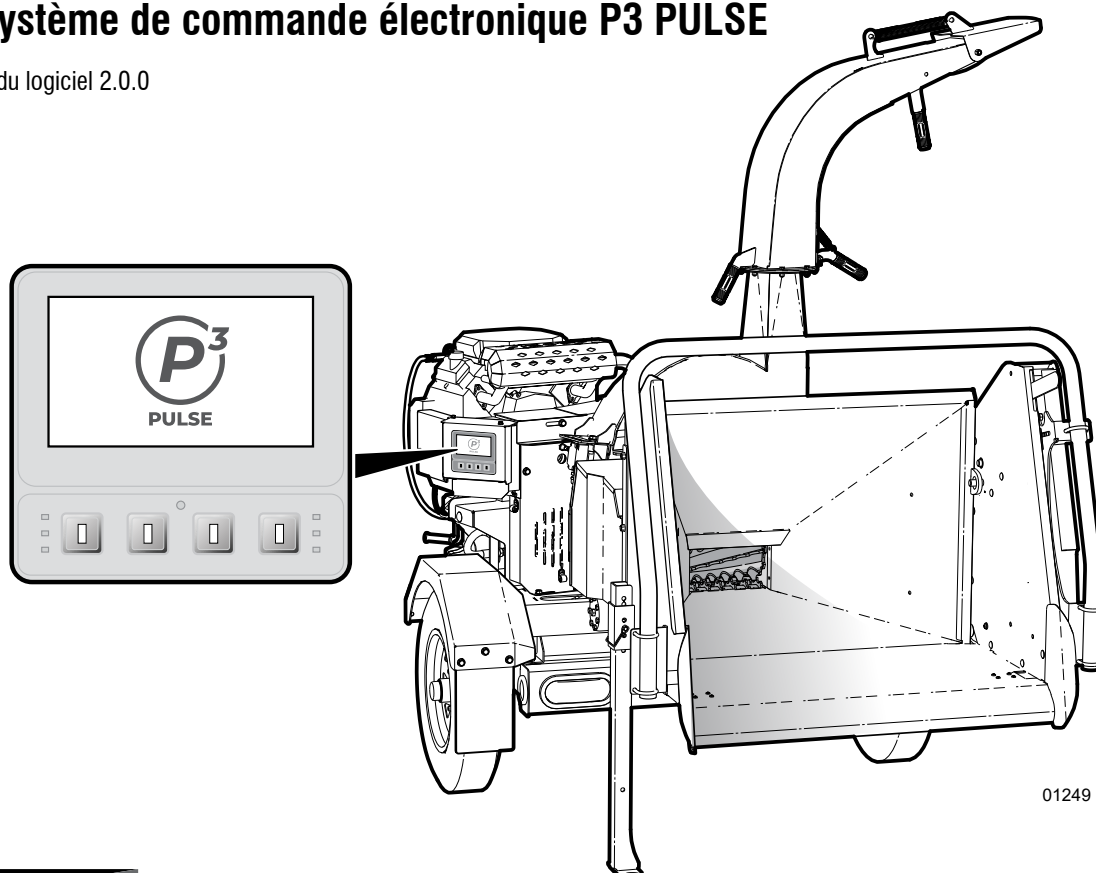


Fig. 18 – Marche arrière – Position 3

REMARQUE : La barre de commande du galet d'alimentation peut être déplacée librement entre les positions Marche avant et Marche arrière, sans verrouillage.

4.5 Système de commande électronique P3 PULSE

La version du logiciel 2.0.0



WALLENSTEIN

Fig. 19 – Système de commande électronique P3 PULSE de Wallenstein

4.5.1 Aperçu

Le système de commande électronique P3 PULSE de Wallenstein optimise la capacité de la déchiqueteuse. L'opérateur peut ajuster les paramètres d'alimentation afin d'adapter la taille des copeaux lors du déchiquetage de n'importe quel type de matière. Le système P3 assure le suivi du nombre d'heures de fonctionnement du rotor et fournit les diagnostics du système. Dans le cas peu probable de bourrage du rotor, le système P3 arrête rapidement pour éviter que l'embrayage grille.

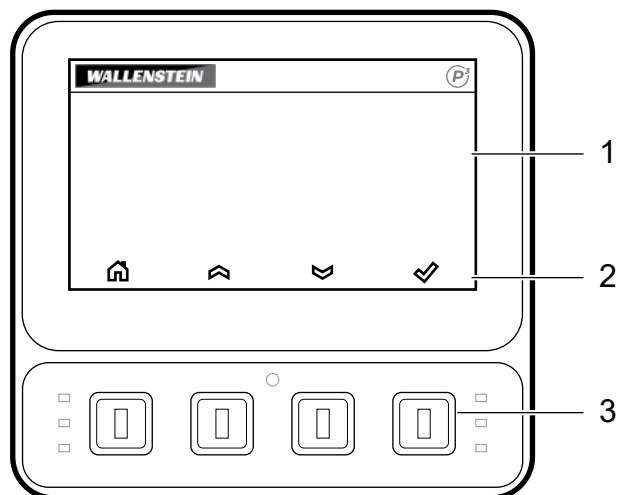
Le système P3 s'assure que la déchiqueteuse fonctionne dans sa plage de fonctionnement optimale en faisant correspondre la vitesse d'alimentation à la vitesse du rotor. Lorsque les matières sont insérées dans la déchiqueteuse, un capteur situé sur la poulie du rotor surveille constamment la vitesse du rotor. Si le rotor ralentit sous l'action de la charge, le système P3 ralentit les galets d'alimentation pour permettre au rotor de se rétablir. Si le rotor ralentit sous le réglage de la vitesse minimale, le système P3 inverse automatiquement le mouvement des galets d'alimentation, évitant ainsi le calage. Le bois est alors attiré dans la direction opposée au rotor, ce qui permet à celui-ci de reprendre de la vitesse. Une fois de retour à leur vitesse de fonctionnement, les galets d'alimentation recommencent à envoyer des matières dans la déchiqueteuse.

Le système P3 PULSE se compose d'un afficheur robuste et convivial de 109 mm (4,3 po) et d'un contrôleur électronique. À partir de l'afficheur, l'utilisateur peut voir tous les paramètres de fonctionnement importants. Ces paramètres sont configurés selon le modèle de la machine.

La navigation dans les menus est effectuée en utilisant les quatre touches de fonction situées sous l'écran d'affichage. Les icônes situées sur l'afficheur, au-dessus des touches de fonction, indiquent les options de menu.

IMPORTANT! L'affichage graphique et le contrôleur ne peuvent pas être réparés par l'utilisateur. Retournez-les à l'usine en cas de défaillance.

4.6 Afficheur



01237

Fig. 20—Afficheur du système P3 PULSE

1. Écran d'affichage

L'écran d'affichage fait partie de l'afficheur du système de commande électronique P3 PULSE. L'écran est un afficheur couleur de 109 mm (4,3 po) doté d'un revêtement antireflet. La machine est contrôlée en utilisant les touches de fonction de navigation.

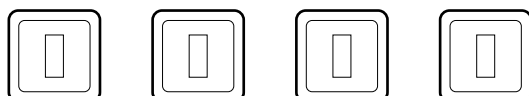
2. Icônes des touches de fonction

Ces icônes s'affichent directement au-dessus des touches de fonction de navigation. Elles indiquent les options de sélection actuelles et ne sont affichées que lorsqu'une sélection est disponible.

-  Paramètres
-  Accueil
-  Flèche Haut
-  Flèche Bas
-  Sélectionner (Entrée)
-  Annuler

3. Touches de fonction de navigation

Utilisez les quatre touches de fonction contextuelles situées à l'avant de l'afficheur pour parcourir les écrans d'information et de configuration.




4.7 Écran de démarrage

L'écran de démarrage affiche brièvement le logo P3 PULSE™ lorsque la clé est tournée sur la position ON.




01247

 **REMARQUE :** Le fabricant ou le concessionnaire sélectionne le modèle de la machine afin de régler les paramètres par défaut du système P3 PULSE.

4.8 Écrans d'affichage

Écran principal


L'écran principal est l'écran par défaut qui s'affiche lorsque la clé de contact est sur la position ON. Appuyez sur la touche de fonction sous  Home sur n'importe quel écran pour afficher l'écran principal.


S'il n'y a aucune action sur l'afficheur (pendant environ 60 secondes), le système revient à l'écran principal.


L'écran principal affiche :


1. Position d'alimentation

La position d'entraînement du galet d'alimentation est affichée avec des icônes de couleur qui indiquent la direction.

 **MARCHE ARRIÈRE** MARCHE ARRIÈRE (flèches rouges) – les galets d'alimentation fonctionnent en marche arrière. Les matières dans les galets sont attirées hors du rotor.

 **NEUTRE** NEUTRE (ambre) – les galets d'alimentation sont arrêtés.

 **MARCHE AVANT** MARCHE AVANT (flèches vertes) – les galets d'alimentation fonctionnent en marche avant. Les matières dans les galets sont poussées dans le rotor.

 **BASSE VITESSE** BASSE VITESSE (flèches vertes) – avec la barre de commande d'alimentation en marche avant, les galets d'alimentation ne tournent pas parce que la vitesse du rotor est trop basse pour le déchetage. Une fois que la vitesse du moteur augmente au-dessus de la vitesse minimale de démarrage et que les galets d'alimentation commencent à se déplacer, FORWARD s'affiche.

2. Vitesse du rotor (tr/min)

Affiche la vitesse (tours/minute) à laquelle le rotor tourne. Une valeur de 0000 indique que le rotor ne tourne pas.

3. Heures

Compte le nombre total d'heures de fonctionnement du rotor. (Les heures de fonctionnement du moteur s'affichent sur l'horomètre situé à côté de la clé de contact. Utilisez les heures de fonctionnement du moteur comme guide pour déterminer les intervalles d'entretien.)

4. Paramètres

Appuyez sur la touche de fonction sous  Settings pour ouvrir l'écran du **menu Paramètres**.

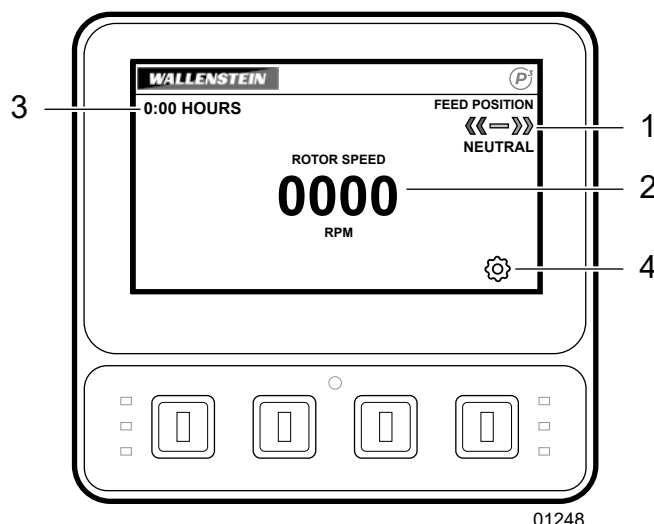



Fig. 21 – Écran principal




Écran du menu Paramètres

Sur l'écran **principal**, appuyez sur la touche de fonction sous  *Settings* pour ouvrir l'écran du **menu Paramètres**. Utilisez cet écran pour sélectionner une option pour les paramètres. Tous les paramètres sont sauvegardés lorsque la machine est éteinte.

L'écran du menu des paramètres contient :

- **PARAMÈTRES D'ALIMENTATION** – ouvre l'écran Paramètres d'alimentation (voir *page 28*) pour régler la vitesse minimale et maximale des galets d'alimentation, la vitesse de démarrage des galets d'alimentation et la vitesse minimale du rotor d'alimentation.
- **RÉINITIALISATION DES VALEURS PAR DÉFAUT** – Ouvre l'écran Réinitialisation des valeurs par défaut (voir *page 30*) pour confirmer que vous souhaitez réinitialiser tous les paramètres aux valeurs par défaut de l'usine.
- **DIAGNOSTICS** – Ouvre l'écran Diagnostics (voir *page 30*) pour afficher un aperçu des paramètres de fonctionnement de la machine (p. ex., position des galets d'alimentation, vitesse du rotor, courant de l'électrovanne, ou réglages d'alimentation actuels).
- **SAISIE DU MOT DE PASSE** – Cette option est réservée aux techniciens et aux concessionnaires de Wallenstein.

Pour ouvrir un écran :




1. Utilisez la touche de fonction sous la  *flèche Haut* ou la  *flèche Bas* pour faire défiler les options de menu. La sélection active est mise en évidence.
2. Appuyez sur la touche de fonction sous  *Select* pour ouvrir l'écran mis en évidence.

Écran Paramètres d'alimentation

L'écran **Paramètres d'alimentation** donne accès aux quatre principaux paramètres du programme du système P3 PULSE. La sélection active est mise en évidence.

La sélection initiale est MAX FEED SPEED (vitesse d'alimentation maximale).

Pour changer les paramètres :

1. Au besoin, appuyez sur la touche de fonction sous la  *flèche Haut* ou la  *flèche Bas* pour changer le numéro du paramètre.
2. Appuyez sur la touche de fonction sous  *Select* pour sauvegarder le chiffre affiché et sélectionner le paramètre situé à droite.
3. Recommencez les étapes 1 et 2 à trois reprises pour changer les paramètres, au besoin, et retourner à l'écran du **menu Paramètres**.

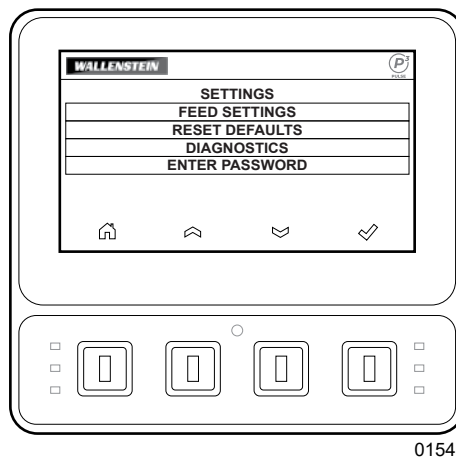
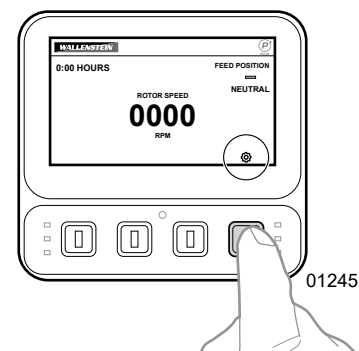


Fig. 22 – Écran du menu Paramètres

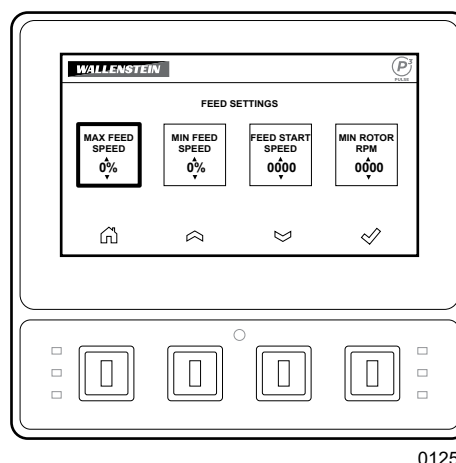
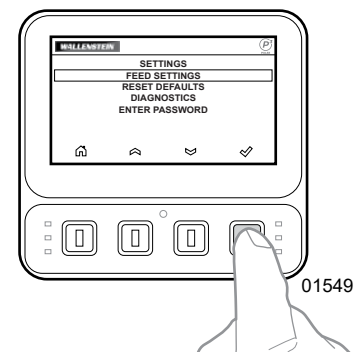
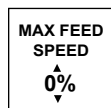


Fig. 23 – Écran Paramètres d'alimentation

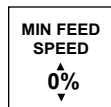
Vitesse d'alimentation maximale (MAX FEED SPEED)



Règle la vitesse maximale des galets d'alimentation en tranches de 5 %. La valeur est indiquée en tant que pourcentage de la vitesse maximale (100 %).

- Réglez la vitesse d'alimentation maximale à une valeur plus élevée pour obtenir des copeaux plus gros. Elle peut être réglée et laissée à 100 %.
- Réglez vitesse d'alimentation maximale plus bas (plus près de la vitesse d'alimentation minimale) pour obtenir des copeaux de taille uniforme et plus petite.

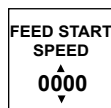
Vitesse d'alimentation minimale (MIN FEED SPEED)



Règle la vitesse minimale des galets d'alimentation en tranches de 5 %. La valeur est indiquée en tant que pourcentage de la vitesse maximale (100 %). Un réglage de la vitesse d'alimentation minimale à une valeur plus élevée génère des copeaux plus gros et empêche la déchiqueteuse de ralentir autant lorsque du bois y est inséré.

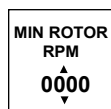
La vitesse d'alimentation minimale ne peut pas être réglée à plus de 5 % sous la vitesse d'alimentation maximale.

Vitesse de démarrage de l'alimentation (FEED START SPEED)



Règle la vitesse à laquelle les galets d'alimentation démarrent.

Vitesse minimale du rotor (MIN ROTOR RPM)



Règle la vitesse minimale à laquelle le mouvement des galets d'alimentation s'inverse automatiquement. Si le rotor ralentit sous une certaine vitesse sous l'action de la charge, le système P3 PULSE inverse automatiquement le mouvement des galets d'alimentation. Une fois que le rotor reprend de la vitesse, l'alimentation vers l'avant recommence. Si le moteur cale, la vitesse minimale du rotor est réglée à une valeur trop basse.

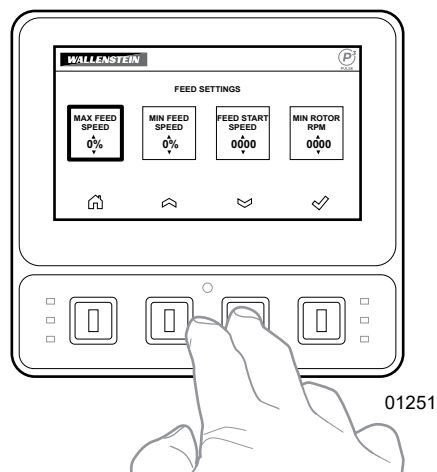


Fig. 24 – Pour sélectionner un paramètre

Conseils pour le fonctionnement

Les réglages en usine procurent un bon rendement global pour la machine. Toutefois, vous pourriez vouloir choisir de personnaliser le rendement.



Voici quelques conseils pratiques :

- Pour les broussailles très denses – réduisez la vitesse d'alimentation maximale pour ralentir les galets d'alimentation.
- Pour obtenir des copeaux de taille plus petite et plus uniformes – réduisez la vitesse d'alimentation maximale afin qu'elle soit plus proche de la vitesse d'alimentation minimale.
- Pour des copeaux plus gros et une alimentation plus rapide – Laissez la vitesse d'alimentation maximale à 100 % et augmentez la vitesse d'alimentation minimale.

Écran Réinitialiser les valeurs par défaut

L'écran Réinitialiser les valeurs par défaut permet de ramener les paramètres de configuration P3 PULSE aux réglages de l'usine, ou d'annuler le changement et de conserver les paramètres actuels.

Effectuez une des actions suivantes :

- Pour annuler et revenir à l'écran du **menu Paramètres** sans modifier les paramètres actuels, appuyez sur la touche de fonction située sous  *Cancel*.
- Pour redémarrer le P3 PULSE et rétablir les réglages de l'usine du système, appuyez sur la touche de fonction située sous  *Select*.

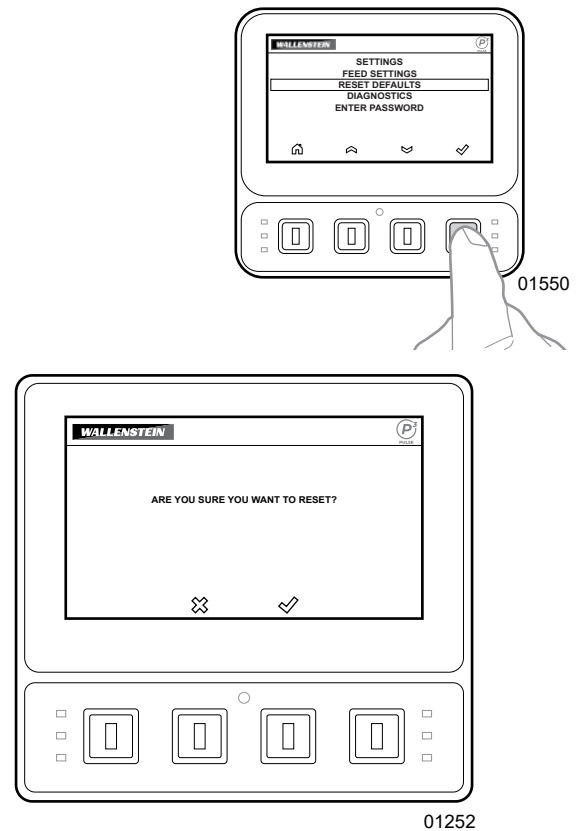


Fig. 25 – L'écran Réinitialiser les défauts

Écran Diagnostics

L'écran Diagnostics est typiquement utilisé par les techniciens à des fins de débogage et de test. Toutefois, pendant l'utilisation, vous pouvez observer tous les paramètres de la machine sur cet écran.

L'écran Diagnostics affiche les renseignements suivants :

- La vitesse du moteur (p. ex., 3600).
- Le modèle de la machine (p. ex., BXTR5224).
- L'état actuel de l'entraînement du galet d'alimentation (p. ex., neutre)
- La vitesse du rotor – la vitesse en tr/min à laquelle le rotor tourne. 0000 indique que le rotor ne tourne pas.
- Le courant de la soupape – le courant électrique (en ampères) fourni au solénoïde de marche avant sur la soupape de commande. 0000 indique qu'aucun courant électrique n'est reçu.
- Les paramètres actuels d'alimentation qui sont disponibles sur l'écran Paramètres d'alimentation (voir *page 28*).
- La version du logiciel du contrôleur (p. ex., CV 2.0.0).
- La version du logiciel de l'afficheur (p. ex., DV 2.0.0).

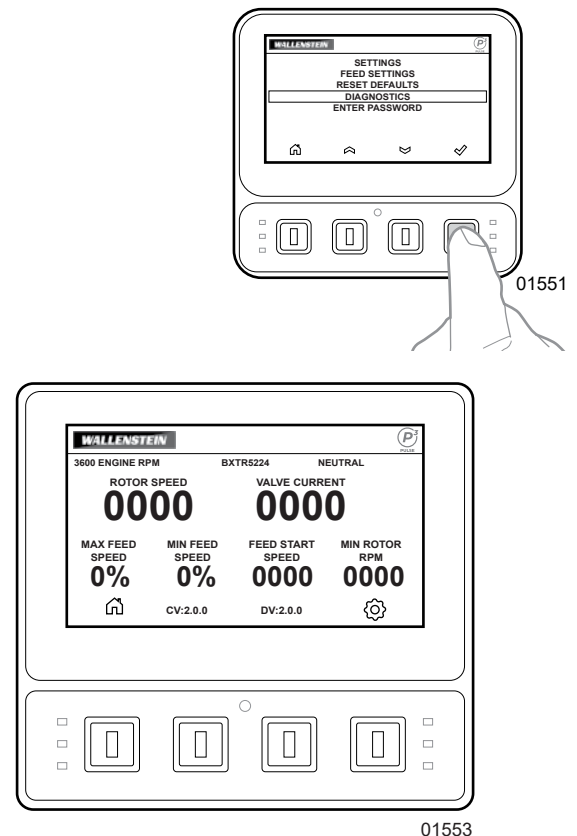


Fig. 26 – L'écran Diagnostics

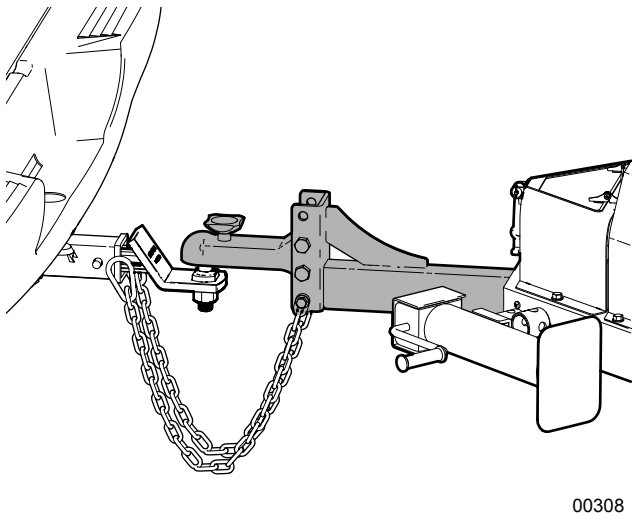
4.9 Trousse d'attelage à échelons

(S'il est présent)

L'attelage à échelons permet d'ajuster la hauteur de l'attelage du véhicule remorqueur.

Le coupleur de 2 po peut être ajusté à trois hauteurs et inclut 2 chaînes de sécurité 1/4 po de 1 m (3 pi) avec agrafes.

- Baissez le coupleur sur la boule d'attelage. Assurez-vous que la pince de la boule se trouve dessous.
- Serrez manuellement le coupleur en poussant dessus et en tournant le volant dans le sens des aiguilles d'une montre.
- Tournez le volant jusqu'à ce que le coupleur soit serré. Assurez-vous que la boule d'attelage est bien installée en poussant sur la déchiqueteuse. Vérifiez de nouveau que le volant est serré.
- À tous les arrêts, vérifiez toutes les connexions. Assurez-vous que l'attelage et la boule d'attelage sont bien fixés à votre véhicule remorqueur et que le coupleur de la remorque est bien connecté à la boule d'attelage.



00308

Fig. 27 – Option d'attelage à échelons

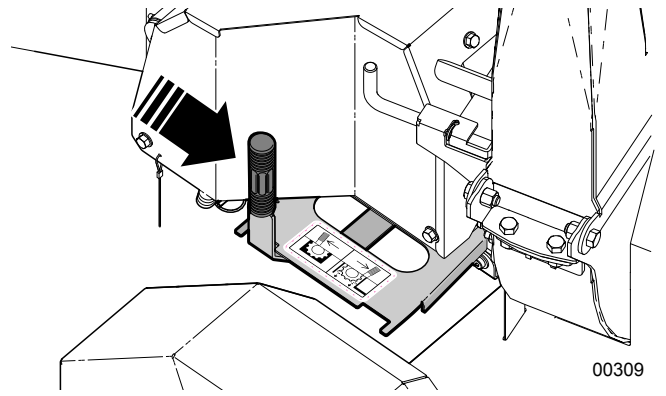
4.10 Plateau de nettoyage

(S'il est présent)

Le plateau de nettoyage est offert comme accessoire supplémentaire pour la déchiqueteuse. Il capte les débris fins sous les galets d'alimentation et les empêche de retomber sur le sol.

Lorsque le plateau est fermé, les débris sont captés dans le boîtier des galets, ce qui évite d'avoir à nettoyer sous la déchiqueteuse.

Sortez les débris du boîtier des galets en poussant vers l'avant sur la manette du plateau de nettoyage.



00309

Fig. 28 – Manette du plateau de nettoyage

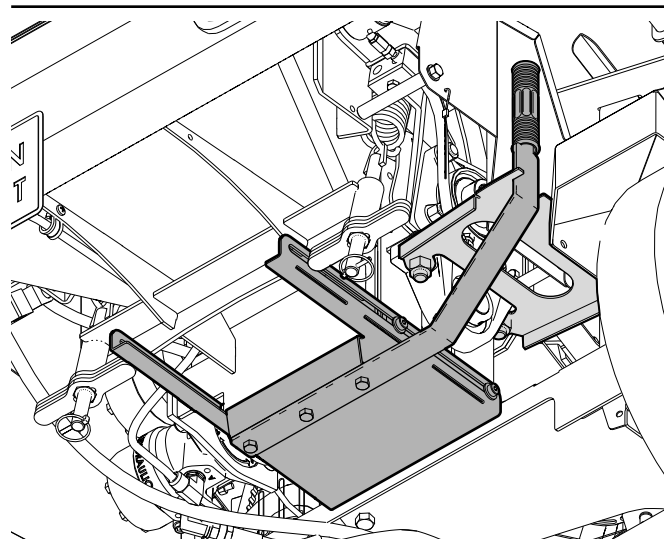


Fig. 29 – Vue du plateau de nettoyage à partir du dessous de la déchiqueteuse

5. Consignes de fonctionnement

ATTENTION!



Risque de perte auditive. Une exposition prolongée à des bruits intenses peut causer une perte auditive permanente. Utilisez une protection appropriée lorsque vous utilisez la machine.

W016

Il appartient à l'opérateur de bien connaître l'ensemble des procédures de fonctionnement et de sécurité, puis de les observer.

Le fonctionnement de cet équipement nécessite obligatoirement la présence d'au moins deux travailleurs qui ont suivi la formation nécessaire pour l'utiliser de façon sécuritaire.


Bien que cette machine soit facile à utiliser, chaque opérateur doit examiner la présente section afin de se familiariser avec les procédures détaillées d'utilisation sécuritaire.

5.1 Avant le démarrage

1. Vérifiez le niveau d'huile du moteur. Voir *page 34*.
2. Vérifiez le niveau du réservoir d'huile hydraulique. Voir *page 34*.
3. Ouvrez la vanne de carburant. Vérifiez le niveau de carburant. Voir *page 35*.
4. Vérifiez le purificateur d'air du moteur Voir *page 48*.
5. Passez en revue les instructions relatives à la sécurité à la *page 8*.
6. Assurez-vous que personne ne se trouve à proximité de l'équipement, en particulier les jeunes enfants.
7. Assurez-vous que chaque opérateur a reçu une formation adéquate et connaît bien les étapes d'installation et de fonctionnement de la déchiqueteuse.
8. Effectuez les vérifications avant la mise en marche.
9. Passez en revue les commandes (voir *page 21*).
10. Inspectez le lieu de travail et installez la déchiqueteuse à un endroit dégagé et de niveau.
11. Installez correctement la machine. Voir Configuration de la machine, *page 35*.

5.2 Vérification avant la mise en marche

Vérifiez les éléments suivants chaque fois que la déchiqueteuse est utilisée :

Liste de vérification avant la mise en marche	
Inspectez et lubrifiez l'équipement d'après le calendrier d'entretien précisé à la section sur l'entretien.	
Vérifiez la tension et l'alignement des courroies. Réglez la tension et alignez les courroies, au besoin.	
Vérifiez le boîtier du rotor et la goulotte de décharge. Enlevez tous les bourrages, les ficelles, les fils ou les autres matériaux emmêlés.	
Vérifiez l'état et le dégagement du casse-brindilles, du rotor et des lames stationnaires. Procédez aux réglages ou aux remplacements nécessaires.	
Vérifiez l'état de la batterie et d'autres composants électriques. Gardez tous les composants dans un bon état de fonctionnement.	
Vérifiez l'état de tous les composants du système hydraulique. Gardez tous les composants dans un bon état de fonctionnement.	
Vérifiez le niveau des fluides du moteur. Rajoutez-en au besoin. Reportez-vous au manuel de l'opérateur du moteur.	
Vérifiez que tous les roulements tournent librement. Remplacez tout élément grippé ou dont le mouvement n'est pas doux.	
Vérifiez et assurez-vous que tous les couvercles, protections et écrans sont en place, sécurisés et peuvent fonctionner comme prévu.	
Vérifiez et inspectez les pneus, les roues, les freins et les moyeux.	
Vérifiez et serrez toutes les attaches. Assurez-vous que l'équipement est en bon état.	
Vérifiez que l'équipement approprié pour la protection individuelle est disponible et utilisé.	
Assurez-vous que les vêtements peu serrés ou les bijoux ne sont pas portés, et que les long cheveux sont attachés.	

5.3 Rodage de l'équipement

Bien qu'il n'existe aucune restriction opérationnelle lors de la première utilisation de la déchiqueteuse, on recommande de vérifier les éléments mécaniques suivants :

Après 1 à 5 heures d'utilisation :

1. Passez en revue le manuel de l'opérateur du moteur relativement au rodage.
2. Inspectez l'essieu, les pneus et les moyeux des roues. Vérifiez le couple des boulons de roue.
3. Vérifiez la pression des pneus. Gonflez-les au besoin.
4. Vérifiez l'alignement de la poulie. Au besoin, réalignez-les. Voir page 51.
5. Vérifiez la tension des courroies. Ajustez-la au besoin. Voir page 50 et page 51.
6. Vérifiez visuellement l'état des roulements du rotor.
7. Vérifiez l'état et le dégagement du casse-brindilles, du rotor et des lames stationnaires. Ajustez si nécessaire.
8. Vérifiez toutes les pièces pour repérer la présence éventuelle de matières coincées. Enlevez toute matière entremêlée ou coincée avant de reprendre le travail.
9. Vérifiez l'état de tous les composants électriques et hydrauliques. Gardez tous les composants dans un bon état de fonctionnement.
10. Vérifiez le niveau de tous les fluides. Rajoutez de l'huile au besoin.
11. Vérifiez le couple de toutes les pièces de fixation et de quincaillerie.

Après 8 heures d'utilisation :

12. Recommencez toutes les étapes ci-dessus.
13. Vérifiez le couple appliqué aux boulons de roue après 32 à 40 km (20 à 25 milles). Effectuez une vérification hebdomadaire régulière.
14. Effectuez toutes les vérifications de la liste de vérification avant la mise en marche. Voir page 32.

5.4 Vérification du niveau d'essence

Vérifiez le niveau d'essence tous les jours. Commencez avec un réservoir plein pour éliminer ou réduire les interruptions du travail pour refaire le plein.

Le réservoir de carburant est situé sur le côté avant droit de la machine. Évitez de vider le réservoir.

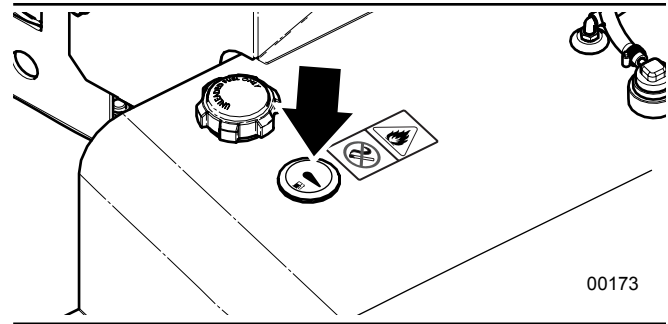


Fig. 30 – Indicateur du niveau de carburant

5.4.1 Remplissage en carburant

Capacité du réservoir de carburant : **6,5 gallons US (24,6 L)**.

AVERTISSEMENT!



Les vapeurs de carburant peuvent exploser et causer des blessures ou le décès. Ne pas fumer pendant le ravitaillement. Garder les étincelles, les flammes et les composants chauds à l'écart.

W027

Faites le plein dans un endroit bien ventilé et une fois le moteur arrêté. Si le moteur était en marche, laissez-le d'abord refroidir. Ne faites jamais le plein à l'intérieur d'un bâtiment où les émanations d'essence peuvent entrer en contact avec des flammes ou des étincelles.

Pour obtenir les caractéristiques de l'essence, voir *Fluides et lubrifiants* sur la page 42. Pour de plus amples renseignements sur les carburants, consultez le manuel du moteur.

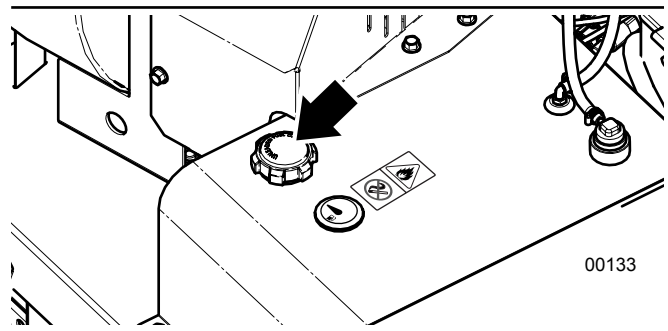


Fig. 31 – Bouchon du réservoir de carburant

1. Nettoyez l'aire autour du bouchon du réservoir de carburant. Remplissez le réservoir jusqu'à 12 mm (1/2 po) au-dessous du col du filtre afin de laisser de l'espace pour la dilatation du carburant. **Ne remplissez pas trop le réservoir.**
2. Remettez le bouchon de remplissage de carburant en place et essuyez toute trace de carburant.

5.5 Vérification du niveau d'huile moteur

Vérifiez le niveau d'huile du moteur tous les jours. Effectuez la vérification lorsque la machine est stationnée sur une surface de niveau et le moteur est arrêté.

IMPORTANT! Si le moteur fonctionne avec un bas niveau d'huile, cela peut lui causer des dommages qui ne sont pas couverts par la garantie.

1. Retirez la jauge de niveau d'huile, puis essuyez-la.
2. Insérez complètement la jauge d'huile, puis retirez-la pour vérifier le niveau d'huile.
3. Si le niveau d'huile est bas, retirez le bouchon de remplissage d'huile et ajoutez de l'huile jusqu'à ce que le niveau atteigne le repère de plein sur la jauge de niveau d'huile. **L'huile SAE 10W-30 ou 5W-30 est recommandée pour un usage général.**
4. Remettez la jauge d'huile et le bouchon de remplissage d'huile.

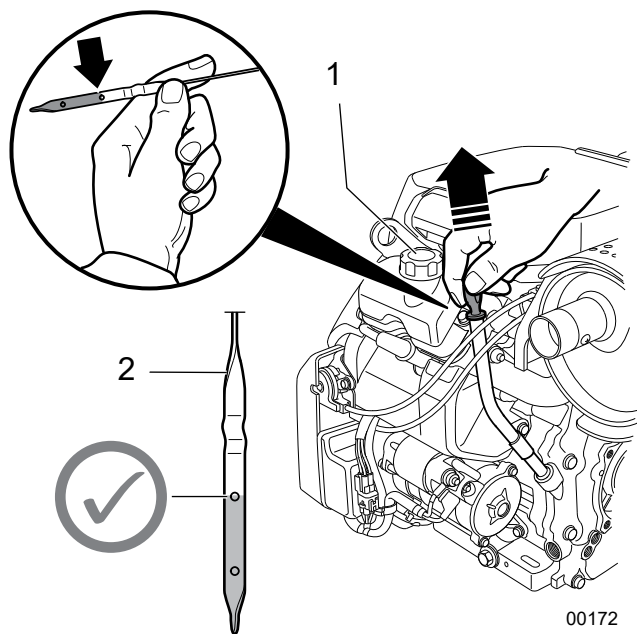


Fig. 32 – Vérification du niveau d'huile moteur

1. Bouchon de remplissage d'huile
2. Jauge de niveau d'huile

Consultez le manuel du propriétaire du moteur inclus dans le tube des manuels pour obtenir de plus amples renseignements sur les huiles moteur.

5.6 Vérification du niveau d'huile hydraulique

Vérifiez le niveau d'huile hydraulique. Le réservoir d'huile hydraulique est situé à l'avant de la machine. Un indicateur de niveau sur le réservoir permet de voir le niveau d'huile.

Effectuez la vérification lorsque la machine est stationnée sur une surface de niveau et le moteur est arrêté.

Le bon niveau est lorsque l'huile atteint le point central de l'indicateur. Si le niveau n'est pas visible dans l'indicateur de niveau, ajoutez de l'huile.

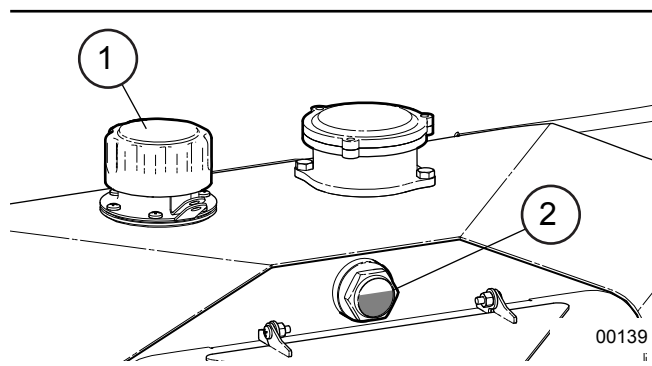


Fig. 33 – Vérification du niveau d'huile hydraulique

1. Bouchon du réservoir de carburant
2. Indicateur de niveau d'huile

IMPORTANT! Ne faites pas fonctionner la machine si le niveau d'huile n'est pas visible dans l'indicateur de niveau. Cela pourrait causer des dommages à la pompe et à d'autres composants.

Ne remplissez pas le réservoir au-delà de l'indicateur de niveau.

IMPORTANT! La qualité de l'huile hydraulique devrait être vérifiée toutes les 50 heures. Si l'huile est sale ou sent le brûlé, elle doit être remplacée.

IMPORTANT! Soyez conscient des températures élevées atteintes par l'huile. Des températures supérieures à 82 °C (180 °F) pourraient endommager les joints d'étanchéité et dégrader la qualité de l'huile.

5.6.1 Ajout d'huile au réservoir

Le système hydraulique utilise l'huile Dexron® III ATF.

1. Nettoyez la surface autour du bouchon de remplissage, puis retirez ce dernier.
2. En utilisant un entonnoir propre, ajoutez de l'huile jusqu'à ce que le niveau atteigne le point central de l'indicateur de niveau.
3. Remettez le bouchon de remplissage solidement. Essuyez toute huile renversée.

Vérifiez le niveau d'huile hydraulique après avoir changé les filtres ou effectué une intervention d'entretien sur des composants hydrauliques.

5.7 Configuration de la machine

⚠ ATTENTION!

Positionnez la machine de façon à ce que les vents dominants soufflent les gaz d'échappement et les fumées dans la direction opposée à l'opérateur.

W006

⚠ ATTENTION!

Risque de blessures causées par la projection de copeaux de bois. Le rotor de la déchiqueteuse peut projeter des copeaux de bois à une vitesse suffisante pour causer des blessures ou des dommages. N'orientez pas la décharge de la goulotte vers la zone de travail, ni vers les personnes, les animaux et les objets.

1. Utilisez le véhicule remorqueur pour positionner la déchiqueteuse sur le chantier de travail. Laissez la déchiqueteuse fixée au véhicule remorqueur (le cas échéant) pour améliorer la stabilité. Baissez le vérin arrière.
2. Si aucun véhicule remorqueur n'est disponible, calez les roues et baissez les vérins afin que la machine soit stable.

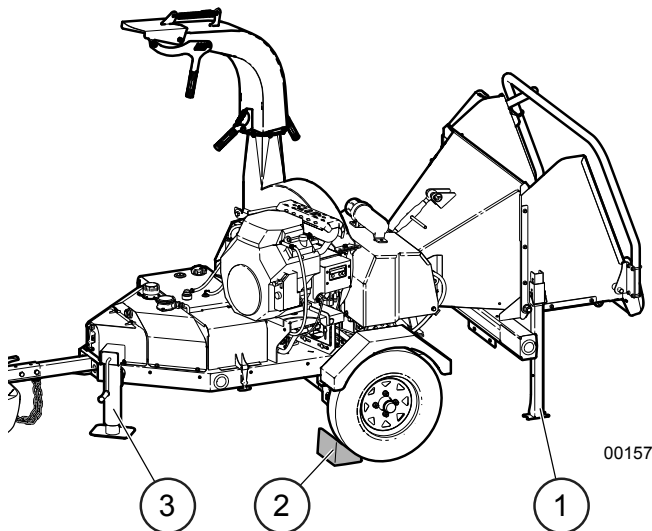


Fig. 34 – Configuration de la machine

1. Chandelle de levage arrière
2. Cales des roues
3. Cric à manivelle

3. À l'arrière de la table d'alimentation, tirez les loquets vers l'intérieur et abaissez-la.

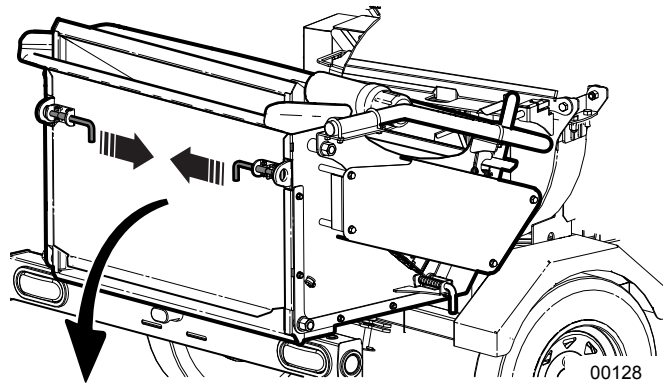


Fig. 35 – Loquets de la table d'alimentation

4. Sur le côté droit, verrouillez la table d'alimentation en position baissée.

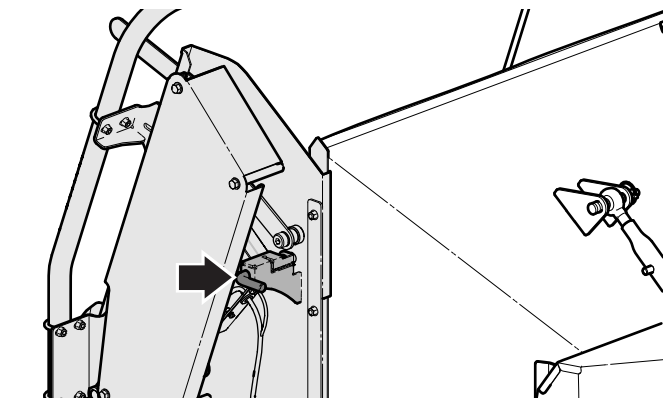


Fig. 36 – Table d'alimentation baissée

5. Orientez la goulotte de décharge dans la direction voulue. Ajustez le déflecteur de la goulotte selon les besoins.

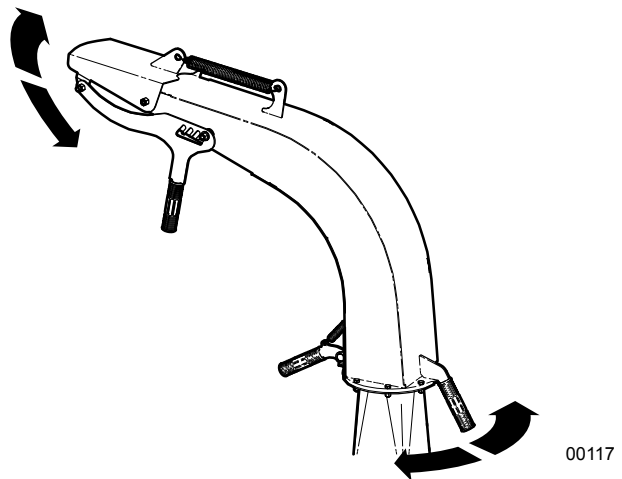


Fig. 37 – Goulotte de décharge


5.8 Démarrage du moteur

AVERTISSEMENT!

Les gaz d'échappement du moteur contiennent du monoxyde de carbone, un gaz inodore et toxique. La respiration de ces gaz peut provoquer l'inconscience ou la mort.

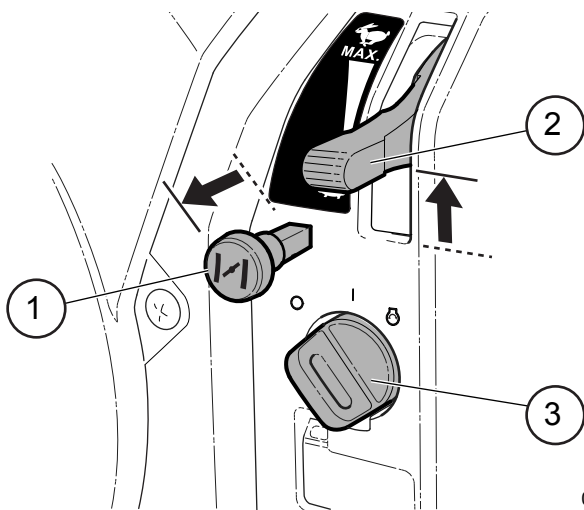
Ne faites jamais fonctionner ce moteur dans un bâtiment fermé ou partiellement fermé. Les gaz d'échappement peuvent s'accumuler jusqu'à des niveaux mortels.

W072

 **REMARQUE :** Pour obtenir des instructions plus détaillées, lisez le mode d'emploi du fabricant du moteur que vous trouverez dans le tube des manuels.

Avant de démarrer le moteur, la déchiqueteuse doit avoir été vérifiée, installée pour le travail et prête pour la mise en marche.

1. Si le moteur est froid, tirez (fermez) sur l'étrangleur. Pour démarrer un moteur chaud, laissez l'étrangleur enfoncé.
2. Réglez la commande des gaz sur le quart du régime maximal.



00130

Fig. 38 – Démarrage du moteur

1. Poignée d'étrangleur
 2. Manette de commande de gaz
 3. Interrupteur de démarrage
3. Tournez la clé de contact sur RUN, puis jusqu'au bout dans le sens des aiguilles d'une montre pour enclencher le démarreur. Relâchez la clé une fois que le moteur a démarré.




Pendant une tentative de démarrage, arrêtez-vous brièvement sur la position RUN pour mettre en marche les systèmes électroniques.

4. Laissez tourner le moteur au ralenti pendant quelques minutes pour le laisser se réchauffer. Enfoncez progressivement le bouton de l'étrangleur à mesure que le moteur se réchauffe.

IMPORTANT! Laissez le moteur se réchauffer avant de mettre la manette de commande des gaz sur MAX.

5. Une fois que le moteur est réchauffé, poussez la commande des gaz jusqu'à MAX avant de commencer le déchiquetage.

 **REMARQUE :** La manette de commande des gaz doit être sur la position MAX avant de commencer le déchiquetage. Lorsqu'elle n'est pas à MAX, le système P3 affiche LOW RPM en mode Marche avant.

5.9 Procédure d'arrêt

1. Arrêtez d'alimenter l'équipement. Laissez la machine fonctionner pendant quelques minutes pour que la déchiqueteuse se vide.
2. Réduisez la vitesse du moteur jusqu'à MIN.
3. Tournez l'interrupteur de démarrage jusqu'au bout dans le sens contraire des aiguilles d'une montre pour couper le moteur.

ATTENTION!

Risque de blessures causées par des pièces tournantes. Attendez que toutes les pièces soient immobiles avant d'accéder à la machine. Le rotor continue à tourner pendant quelques minutes après l'arrêt du moteur.

W025

5.10 Arrêt en cas d'urgence

En cas d'urgence

- Tournez l'interrupteur de démarrage sur la position OFF (Arrêt).
- Corrigez la situation ayant donné lieu à l'urgence avant de redémarrer le moteur et de reprendre le travail.

5.11 Fonctionnement de la déchiqueteuse

La déchiqueteuse Wallenstein est une machine puissante et robuste dont la conception simple permet le déchiquetage constant des grumes d'un diamètre maximal de 125 mm (5 po).

! AVERTISSEMENT!

Risque de blessures graves ou de mort. Gardez les mains, les pieds et les vêtements à l'écart des galets d'alimentation lorsque la déchiqueteuse fonctionne. Ne grimpez pas sur la table d'alimentation ou la trémie.

W023

! AVERTISSEMENT!

Ne mettez jamais la main dans la trémie d'alimentation. Vos mains pourraient se faire prendre. Utilisez un bâton ou une branche pour pousser un matériau qui ne bouge pas seul.

Si coincé, arrêtez le moteur et attendez que le rotor s'arrête avant de dégager le bourrage.

W004

IMPORTANT! Ne mettez pas d'objets métalliques, de bouteilles, de boîtes de conserve, de cailloux, de verre ou d'autres matières étrangères dans la déchiqueteuse. Si de tels objets entrent dans la déchiqueteuse, arrêtez la machine et coupez le moteur. Attendez que toutes les pièces mobiles s'immobilisent avant de retirer les matières. Inspectez l'équipement afin de déceler toute pièce endommagée ou desserrée avant de reprendre le travail.

- Ébranchez les grosses branches et les arbres. Les petites branches situées sur les grosses branches qui sortent de la trémie d'alimentation peuvent accrocher la barre de commande des galets d'alimentation et arrêter les galets.
- Soyez conscient de la taille et de la forme des matières. Des branches et des grumes difficiles et courbées peuvent se déplacer de façon imprévisible lorsqu'elles sont insérées dans les galets d'alimentation. Les gros morceaux courbés devraient être coupés en plus petits morceaux, les plus droits possible.
- Regroupez les branches de petit diamètre et chargez-les de façon simultanée.
- Placez les branches courtes sur les plus longues afin d'éviter d'avoir à mettre la main dans la trémie.

Système P3 PULSE

- Le système de commande P3 empêche que le moteur ralentisse si des matières sont insérées trop rapidement dans la déchiqueteuse. La vitesse des galets d'alimentation est contrôlée en surveillant la vitesse du rotor. Pour obtenir des renseignements sur la configuration, consultez *Système de commande électronique P3 PULSE* sur la page 25.

Processus :

1. Assurez-vous que le moteur est réchauffé, au réglage MAX de la commande des gaz, et que le rotor a atteint la vitesse voulue. Une fois que le rotor a atteint sa vitesse de fonctionnement, le système P3 PULSE démarre les galets d'alimentation lorsque la barre de commande des galets d'alimentation est mise sur la position Marche avant (alimentation).

REMARQUE : La commande des gaz du moteur doit être à MAX et le rotor doit avoir atteint sa pleine vitesse pour que les galets d'alimentation fonctionnent en marche avant. Les galets d'alimentation fonctionnent en marche arrière même lorsque le moteur tourne au ralenti, afin de pouvoir faire reculer les matières.

2. Sortez la barre de commande des galets d'alimentation de la position Arrêt. Soulevez la manette de réarmement de la soupape de détente pour la libérer.

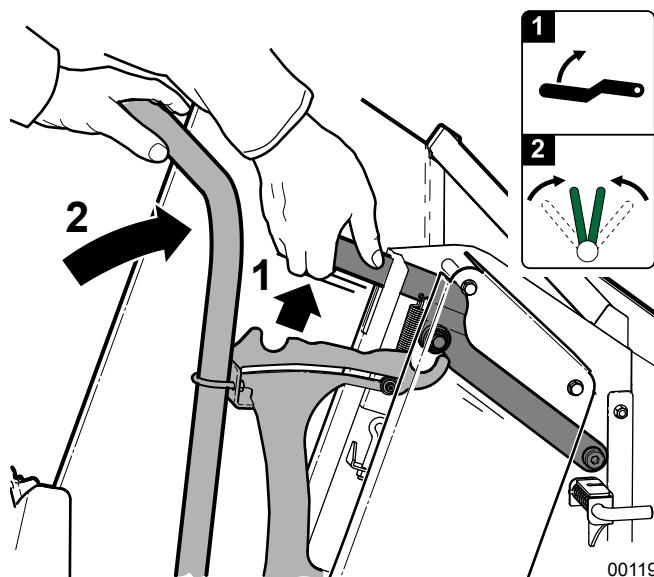


Fig. 39 – Manette de réarmement de la soupape de détente

3. Poussez sur la barre de commande vers l'avant jusqu'à la première position de détente pour lancer l'alimentation en marche avant. La barre de commande reste dans cette position jusqu'à ce qu'on la déplace.

REMARQUE : La barre de commande peut être déplacée librement entre les positions Marche avant et Marche arrière, sans verrouillage. L'inversion du mouvement des galets d'alimentation peut être contrôlée manuellement à n'importe quel moment au moyen de la barre de commande, même lorsque le moteur tourne au ralenti. Il n'est pas nécessaire que le rotor tourne pour que la marche arrière fonctionne.

- Lorsque les matières sont insérées dans la déchiqueteuse, le système P3 surveille constamment la vitesse du rotor. Si le rotor ralentit sous une certaine vitesse sous l'action de la charge, le système P3 inverse automatiquement le mouvement des galets d'alimentation. Le bois est alors attiré dans la direction opposée au rotor, ce qui permet à celui-ci de reprendre de la vitesse.
- Une fois que le rotor est revenu à sa vitesse de fonctionnement, le système P3 reprend automatiquement l'alimentation vers l'avant.
- Assurez-vous que votre pile de copeaux est contenue et n'affecte pas l'aire de travail immédiatement autour.

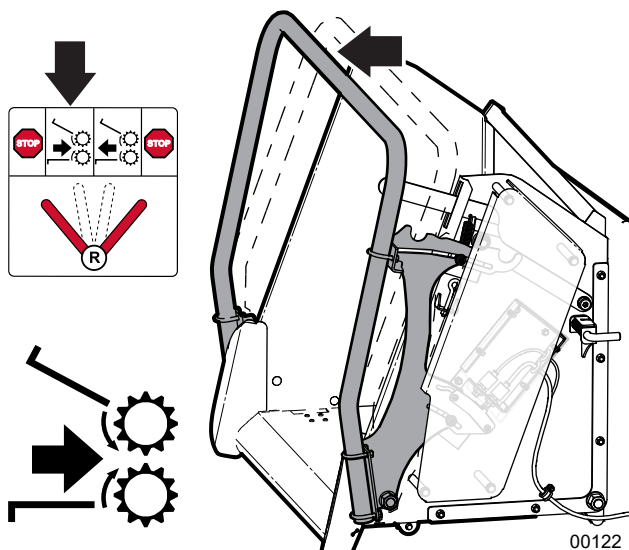


Fig. 40 – Position de marche avant (alimentation)

4. En vous tenant debout à côté de la table d'alimentation, glissez lentement les morceaux de bois dans les galets d'alimentation. Ne forcez pas les matières à entrer. Les matières sont attirées par les galets. **Le fonctionnement de cet équipement nécessite obligatoirement la présence d'au moins deux travailleurs qui ont suivi la formation nécessaire pour l'utiliser de façon sécuritaire.**

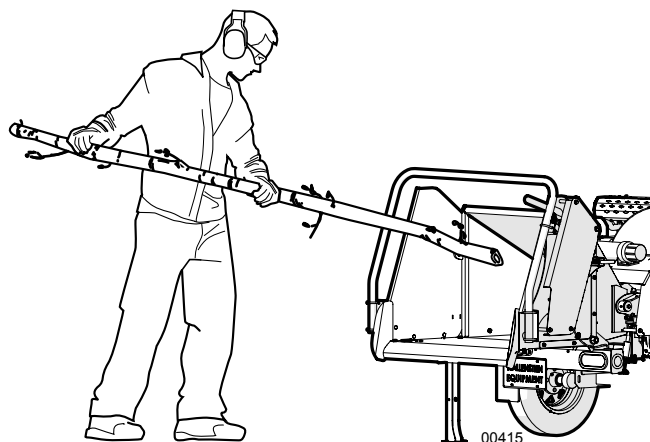


Fig. 41 – Tenez-vous à côté de la table d'alimentation

5.12 Déburrage de la déchiqueteuse

La déchiqueteuse est conçue pour traiter une grande diversité de matières sans problèmes. Toutefois, si des matières se retrouvent coincées dans la déchiqueteuse, suivez cette procédure pour dégager le burrage.

1. Avant d'éteindre le moteur, inversez les galets d'alimentation afin de retirer les matières de la trémie d'alimentation.
2. **Mettez l'équipement dans un état sécuritaire avant de continuer.** Voir page 8.
3. Sortez toutes les matières de la trémie d'alimentation. Assurez-vous que rien n'est coincé entre les galets d'alimentation et le rotor. Si des matières sont coincées dans cette zone, passez à l'étape 7.

Si la déchiqueteuse est toujours burrée ou le moteur a calé, le burrage doit être retiré manuellement.

! ATTENTION!

Les lames de la déchiqueteuse sont très coupantes. Faites attention lorsque vous mettez la main dans le compartiment du rotor pour dégager des matières bloquées.

W026

4. Retirez le boulon de la bride du boîtier du rotor, puis ouvrez le boîtier. Dégagez toute matière coincée à l'intérieur.

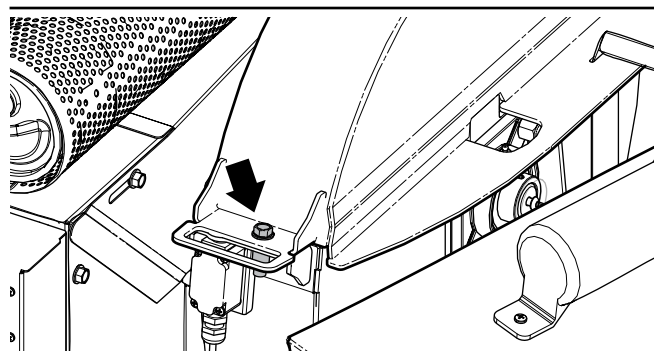



Fig. 42 – Boulon de la bride du boîtier du rotor

 **REMARQUE :** Comme mesure de sécurité, le moteur ne démarre pas si le capot du rotor est ouvert.

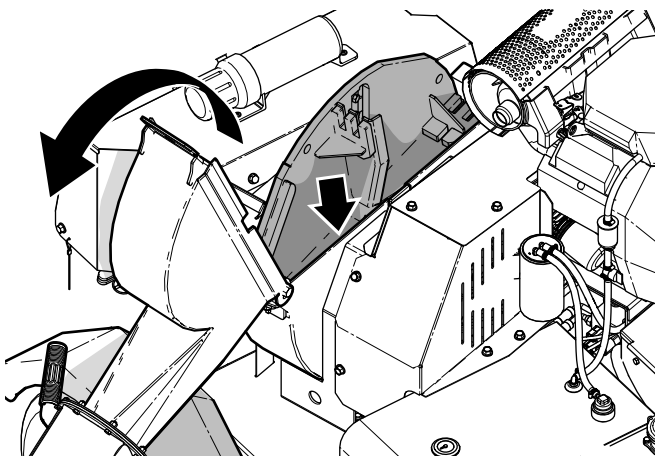


Fig. 43 – Boîtier supérieur du rotor

5. Tirez sur toutes les matières restantes dans la trémie d'alimentation et la goulotte de décharge. Utilisez un bâton pour extraire toute matière coincée dans la goulotte de décharge.
6. Assurez-vous que toutes les matières sont sorties et que rien n'est coincé entre l'ouverture d'entrée et le rotor avant de redémarrer.

Si des débris restent coincés entre l'ouverture d'entrée et le rotor, passez à l'étape 7.

Si des matières se retrouvent coincées dans la déchiqueteuse et la vitesse du rotor ralentit jusqu'à zéro, le système P3 arrête le moteur.

Bourrage important de la déchiqueteuse

Si les étapes importantes ne permettent pas de dégager l'obstruction, il est possible de soulever le galet d'alimentation supérieur pour dégager les débris qui se situent entre l'ouverture d'entrée et le rotor. Il est alors possible de tirer sur ces matières pour les sortir de la table d'alimentation.

7. Enlevez le couvercle du protecteur de la passerelle pour accéder à l'extrémité de la biellette supérieure.
8. Enlevez la goupille et déployez la biellette supérieure afin que l'extrémité de la tige puisse être fixée à la passerelle.

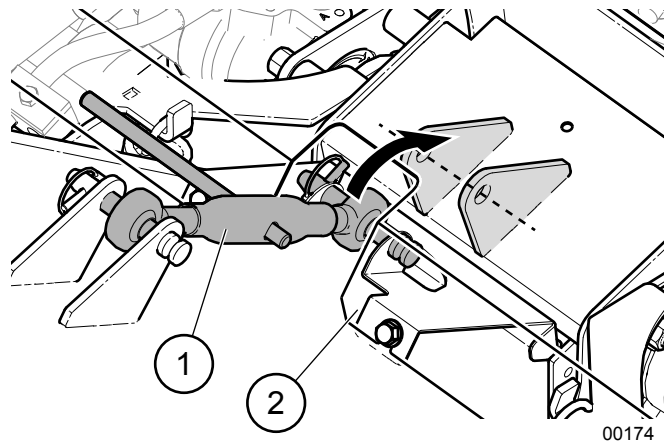


Fig. 44 – Connectez la biellette supérieure à la passerelle

1. Biellette supérieure
2. Couvercle du protecteur de la passerelle

9. Une fois la biellette supérieure raccordée à la passerelle, rembobinez la biellette supérieure afin qu'elle raccourcisse et soulève le galet supérieur.

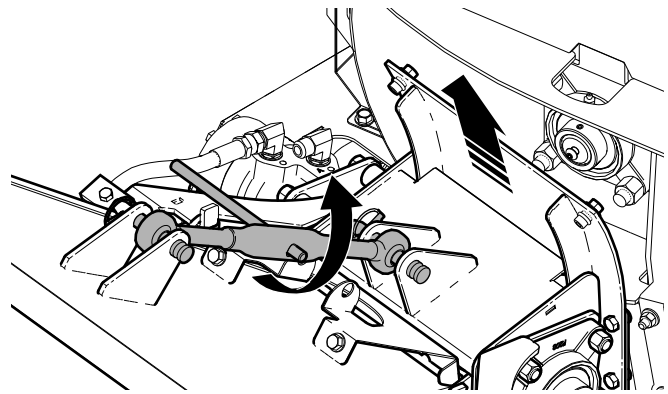


Fig. 45 – Soulevez le galet d'alimentation supérieur

10. Une fois le galet supérieur soulevé, dégagez prudemment les débris du boîtier des galets en passant par l'intérieur de la trémie d'alimentation.
11. Si vous devez déloger des matières dans le rotor et autour, faites tourner le rotor à la main très prudemment et lentement. **N'essayez pas d'atteindre le boîtier des galets tandis que le rotor est en mouvement.**
12. Une fois les matières dégagées, déployez la biellette supérieure afin d'abaisser le galet supérieur en position.
13. Déconnectez la biellette supérieure de la passerelle, raccourcissez-la et reconnectez-la à son support. Remettez le couvercle de la passerelle.
14. Redémarrez la déchiqueteuse et reprenez vos activités.

IMPORTANT! Ne faites pas fonctionner la déchiqueteuse lorsque la biellette supérieure est reliée à la passerelle. Cela pourrait causer des dommages à la machine.

5.13 Transport

Suivez ces étapes avant de transporter la machine.

1. Coupez le moteur et nettoyez la machine. Enlevez tous les débris.
2. Fermez la vanne de carburant.

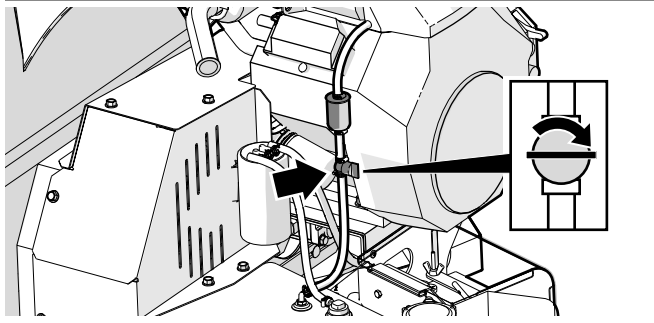
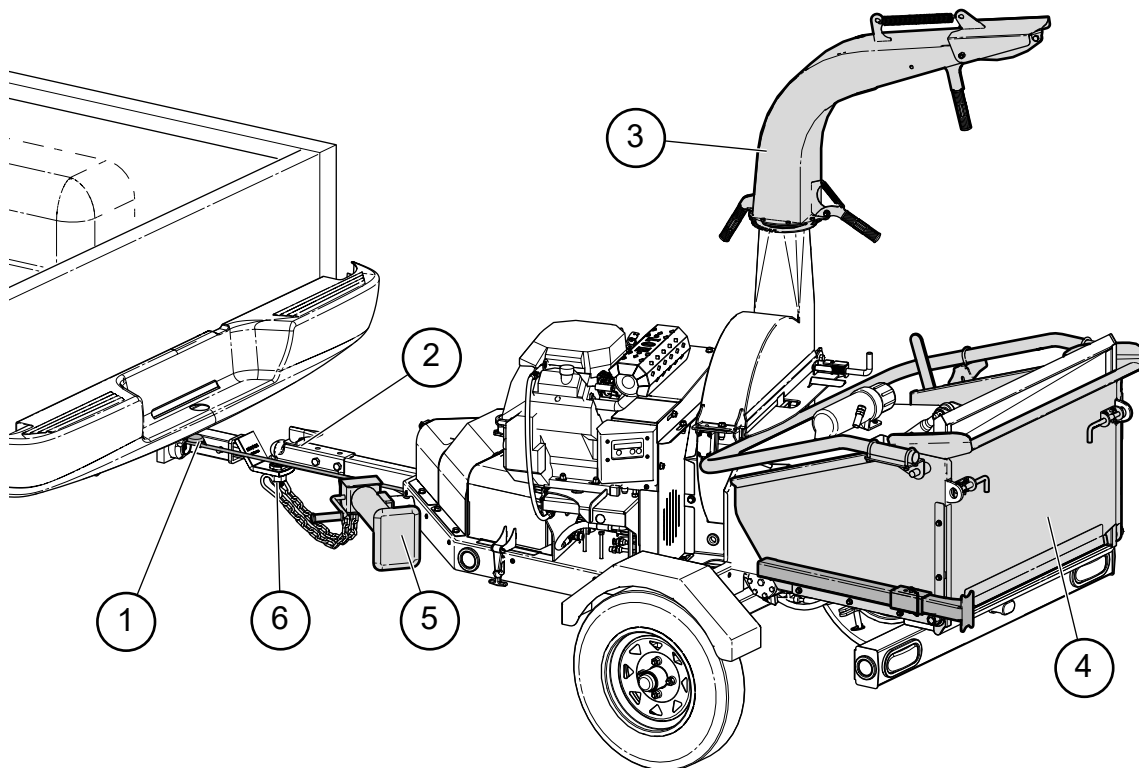


Fig. 46 – Fermez la vanne de carburant

3. Remontez la table d'alimentation en position verticale. Fixez-la au moyen des loquets.
4. Assurez-vous que la déchiqueteuse est bien attelée au véhicule remorqueur. Reliez les chaînes de sécurité au véhicule remorqueur, en les croisant sous la fourche d'attelage de la déchiqueteuse.

5. Relevez le cric à manivelle. Faites-le pivoter et fixez-le dans la position de transport au moyen de la goupille.
6. Connectez le faisceau de câbles électriques au véhicule remorqueur. Assurez-vous que tous les feux et réflecteurs ont été installés, sont propres et fonctionnent.
7. Tournez la goulotte de décharge vers la table d'alimentation afin qu'elle soit orientée vers l'arrière de la machine.
8. Vérifiez la pression d'air des pneus. Inspectez les pneus pour déceler des dommages. Vérifiez le couple des écrous de roue et resserrez-les au besoin.
9. Inspectez et remplacez les bouchons antipoussière des moyeux qui sont abîmés ou qui fuient.
10. Vérifiez que tous les composants de la déchiqueteuse sont fixés de façon solide pour le transport. Vérifiez s'il y a des outils ou d'autres articles qui ne sont pas assujettis. Assurez-vous que le couvercle du coffre à outils est fermé.

Passez en revue les instructions relatives à la sécurité lors du transport *page 10*.



00134

Fig. 47 – Position de transport de la déchiqueteuse

1. Faisceau de câbles des feux connecté
2. Rotule d'attelage bien fixée
3. Goulotte tournée
4. Table d'alimentation rangée et verrouillée
5. Pied du vérin relevé
6. Chaînes de sécurité fixées

5.14 Entreposage

- S'il n'est pas prévu d'employer la déchiqueteuse pendant une période prolongée, entreposez-la.
- Entreposez l'équipement dans un endroit à l'écart des activités humaines.
- Ne laissez jamais les enfants jouer avec la machine entreposée ni à proximité de celle-ci.
- Entreposez l'équipement dans un endroit sec sur une surface horizontale.
- Prenez les mesures suivantes pour assurer un démarrage facile avant de remettre la déchiqueteuse au travail. Procédez à une inspection complète de tous les systèmes majeurs. Remplacez ou réparez tout composant usé ou endommagé.

IMPORTANT! Passez en revue le manuel du propriétaire du moteur afin de préparer le moteur pour l'entreposage.

5.14.1 Entreposage de la déchiqueteuse

1. Entreposez la déchiqueteuse dans un endroit à l'écart des activités humaines. Il est préférable de l'entreposer à l'intérieur. Si cela n'est pas possible, couvrez-la avec une bâche imperméable.
2. Ajoutez du stabilisateur de carburant au réservoir de carburant. Démarrez le moteur et laissez-le fonctionner pendant quelques minutes pour vous assurer que le traitement pénètre bien le système d'alimentation en carburant. Remplissez le réservoir de carburant pour prévenir la condensation.
3. Fermez la vanne de carburant.

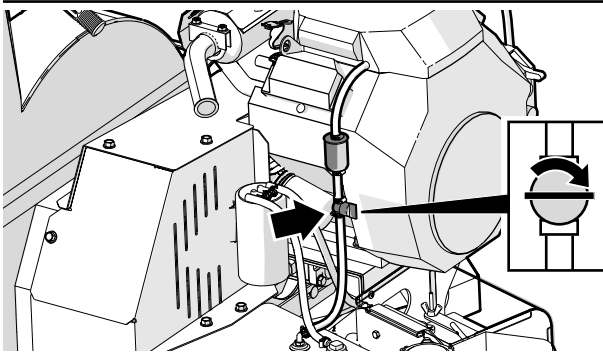
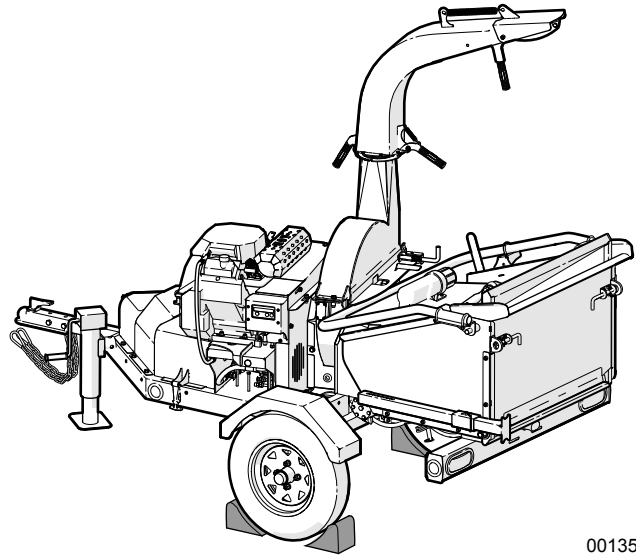


Fig. 48 – Fermez la vanne de carburant

4. Enlevez la batterie et entreposez-la à l'intérieur. Branchez un chargeur de batterie pour la garder complètement chargée. Vérifiez-le une fois par mois.
5. Inspectez toutes les pièces tournantes et enlevez toute matière entremêlée. Enlevez tous les débris de la machine.
6. Nettoyez la machine à fond.
7. Graissez la machine et lubrifiez toutes les charnières.
8. Vérifiez l'état des courroies et des poulies. Remplacez-les ou ajustez-les au besoin.

9. Soulevez la table d'alimentation et fixez-la. Tournez la goulotte de décharge vers l'arrière de la machine.
10. Retouchez les encoches et les égratignures avec de la peinture afin de prévenir la rouille.



00135

Fig. 49 – Préparation à l'entreposage

5.14.2 Remise en marche après l'entreposage

1. Vérifiez les mesures énumérées dans la liste de vérification avant la mise en marche. Voir page 32.
2. Passez en revue les procédures de sécurité (page 48) et de fonctionnement (page 35).
3. Installez et rebranchez la batterie.
4. Ouvrez la vanne de carburant.

6. Réparations et entretien

AVERTISSEMENT!

Risque de blessure grave. Arrêter le moteur avant d'effectuer TOUTE procédure d'entretien ou de réparation. Réinstaller tous les couvercles et toutes les protections retirés avant de remettre l'appareil en service.

W033

AVERTISSEMENT!

Arrêtez la machine et laissez-la refroidir avant d'effectuer toute procédure d'entretien ou d'inspection. Les composants du moteur et l'huile peuvent être assez chaudes pour causer des blessures.

Assurez-vous que la machine est dans un état sécuritaire pour travailler. Passez en revue l'article Sécurité relative à l'entretien dans la section portant sur la sécurité au préalable.

W041

6.1 Sécurité relative à l'entretien

- Mettez toujours l'équipement en position d'entretien sécuritaire avant toute opération d'entretien, de réparation ou de préparation à l'entreposage. La mise en **état sécuritaire** est la suivante :

ÉTAT SÉCURITAIRE

- Coupez le contact du moteur. Enlevez la clé de contact.
 - Assurez-vous que toutes les pièces mobiles se sont arrêtées.
 - Débranchez le câble de mise à la terre (-) de la batterie.
 - Bloquez ou coincez les roues.
- Observez les bonnes pratiques d'atelier :
 - Gardez la zone de travail propre et sèche.
 - Assurez-vous que les prises et les outils électriques sont mis à la terre adéquatement.
 - Prévoyez un éclairage suffisant pour accomplir la tâche demandée.
 - Ne faites jamais fonctionner la machine ou le véhicule remorqueur dans un bâtiment fermé. Les gaz d'échappement peuvent causer l'asphyxie.



- Laissez le moteur refroidir avant d'effectuer l'entretien. Les composants du moteur et l'huile peuvent être assez chauds pour causer des blessures.
- Ne travaillez jamais sous l'équipement, sauf s'il est supporté correctement.
- Lorsque vous effectuez une tâche de réparation ou d'entretien, portez toujours un équipement de protection individuelle.
- S'il est nécessaire de remplacer des pièces, utilisez uniquement des pièces d'origine afin de conserver les caractéristiques techniques initiales de l'équipement. Le fabricant n'assume aucune responsabilité pour quelque blessure ou dommage que ce soit découlant de l'utilisation de pièces ou d'accessoires non autorisés.
- Inspectez et serrez la totalité des boulons, des écrous et des vis. Vérifiez que toutes les connexions électriques et de carburant sont bien fixées.
- Une fois les travaux de réparation ou d'entretien terminés, il faut s'assurer que tous les écrans de protection et autres dispositifs de sécurité ont été réinstallés avant de remettre la déchiqueteuse en marche.
- Lors du nettoyage des pièces, n'utilisez jamais d'essence. Utilisez un produit de nettoyage conçu à cette fin.
- Utilisez toujours des outils appropriés qui sont en bon état. Assurez-vous de comprendre comment les utiliser avant d'effectuer un travail d'entretien.

6.2 Fluides et lubrifiants

1. Huile moteur

L'huile SAE 10W-30 ou 5W-30 est recommandée pour un usage général. **Consultez le manuel du moteur préparé par le fabricant pour les détails sur l'entretien.**

2. Graisse

Utilisez de la graisse SAE tout usage pour température élevée à haut rendement sous pression extrême. On peut également employer de la graisse SAE tout usage à base de lithium.

3. Carburant moteur

Ce moteur est certifié pour un fonctionnement à l'essence sans plomb ayant un indice d'octane à la pompe de 86 ou plus (un indice d'octane de recherche de 91 ou plus).

4. Huile hydraulique

Utilisez de l'huile DexronMD III ATF pour toutes les conditions de fonctionnement. Les huiles Dexron VI ou Mercon® sont des substituts acceptables.

5. Entreposage des lubrifiants

L'équipement peut fonctionner à efficacité maximale uniquement si on emploie un lubrifiant propre. Ayez recours à des contenants propres pour manipuler les lubrifiants. Entrez-les dans un endroit à l'abri de l'humidité, de la poussière et de tout autre contaminant.

6.3 Calendrier d'entretien

Effectuer les procédures d'entretien à la fréquence ou après le nombre d'heures indiqué, selon la première éventualité.

Au besoin	
Vérifiez l'état de l'ensemble des conduites et des raccords hydrauliques. Remplacez tout élément endommagé.	
Vérifiez visuellement la tension de la courroie d'entraînement.	
Enlevez toute matière entremêlée de la déchiqueteuse.	
Vérifier que toutes les fixations sont bien serrées. Vérifier que les écrous de roue sont bien serrés. Voir <i>page 61</i> .	

Toutes les 8 heures ou quotidiennement	
Vérifier le niveau d'huile du moteur.	voir <i>page 34</i>
Vérifiez le niveau du réservoir d'huile hydraulique.	voir <i>page 34</i>
Effectuez la vérification avant la mise en marche.	voir <i>page 32</i>

Toutes les 50 heures ou une fois par an	
Nettoyez le filtre à air du moteur.	Voir <i>page 48</i>
Vérifiez la tension de la courroie d'entraînement et l'alignement de la poulie.	Voir <i>page 51</i>
Vérifiez l'affûtage de la lame du rotor.	Voir <i>page 53</i>
Inspectez la qualité de l'huile hydraulique.	voir <i>page 34</i>
Inspectez la batterie.	Voir <i>page 49</i>
Vérifiez l'affûtage du couteau d'appui.	Voir <i>page 53</i>
Vérifiez le casse-brindilles.	voir <i>page 55</i>
Graissez l'ensemble de la machine	Voir <i>page 44</i>

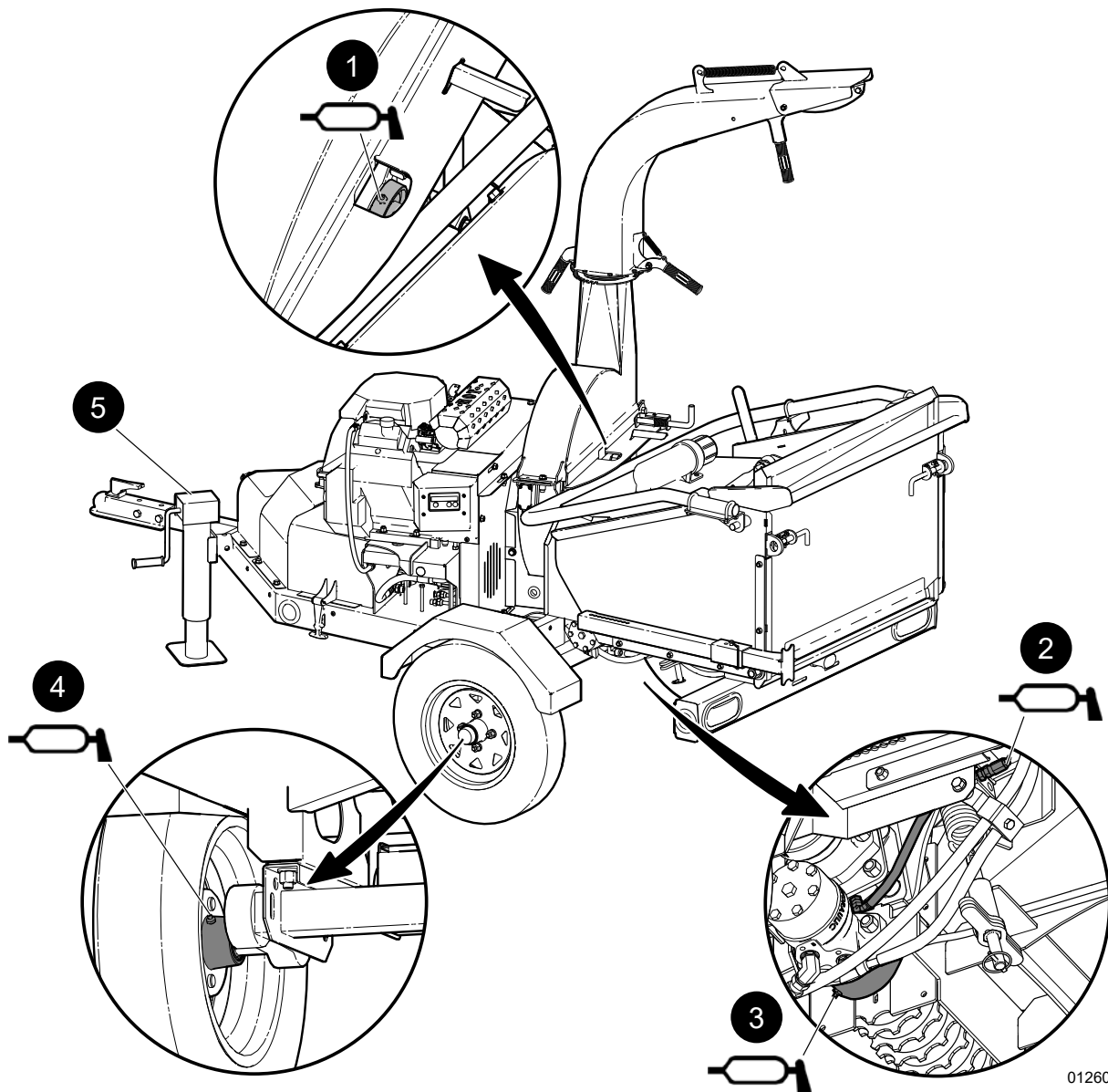
Toutes les 100 heures ou annuellement	
Changez l'huile moteur.	Voir le manuel du moteur
Vérifiez la pression des pneus.	Voir la valeur nominale sur le flanc du pneu
Changez le filtre à huile hydraulique.	Voir <i>page 48</i>
Changer le filtre à air du moteur	voir <i>page 48</i>
Nettoyez la machine. Enlevez les débris et les matières entremêlées.	—
Remplacez le filtre à carburant.	Voir <i>page 55</i>

6.4 Points de graissage

Ayez recours à un pistolet graisseur manuel pour tous les points de graissage. Pompez une dose de graisse par raccord.

- Essuyez les raccords graisseurs à l'aide d'un chiffon propre avant de procéder au graissage, et ce, pour éviter d'injecter des poussières et des saletés.
- Si les raccords ne laissent pas passer la graisse, enlevez-les et nettoyez-les complètement. Remplacez-les au besoin.

Emplacement	Points de graissage – Toutes les 50 heures de fonctionnement ou une fois par an
1	Arbre principal du rotor – Arrière
2	Roulement à rouleaux supérieur gauche
3	Roulement à rouleaux inférieur gauche
4	Roulement de roues gauche
5	Vérin de la remorque

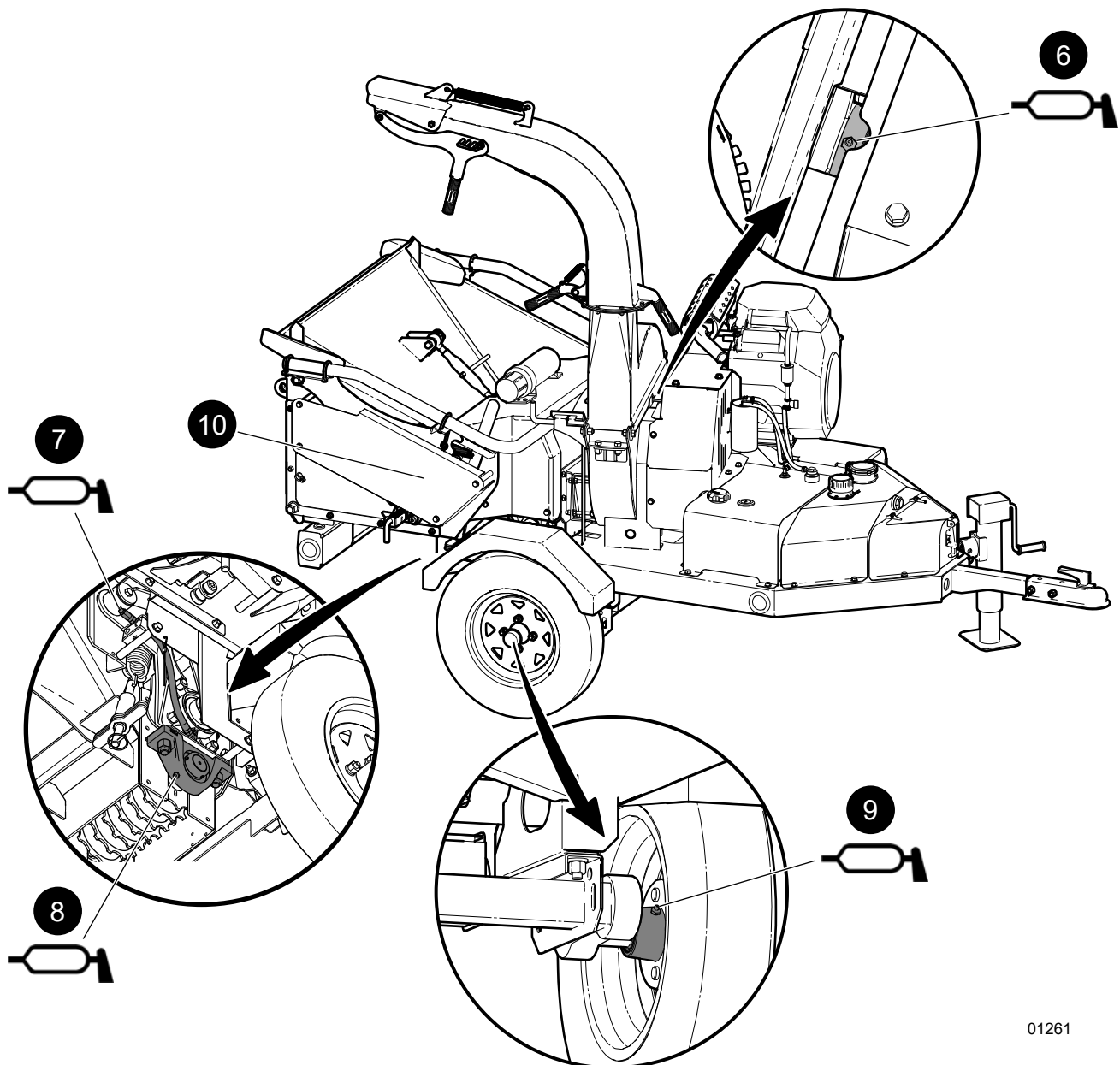


01260

Fig. 50 – Points de graissage – Toutes les 50 heures de fonctionnement ou une fois par an

Emplacement	Points de graissage – Toutes les 50 heures de fonctionnement ou une fois par an
6	Arbre principal du rotor – Avant
7	Roulement à rouleaux supérieur droit
8	Roulement à rouleaux inférieur droit
9	Roulement de roues droit

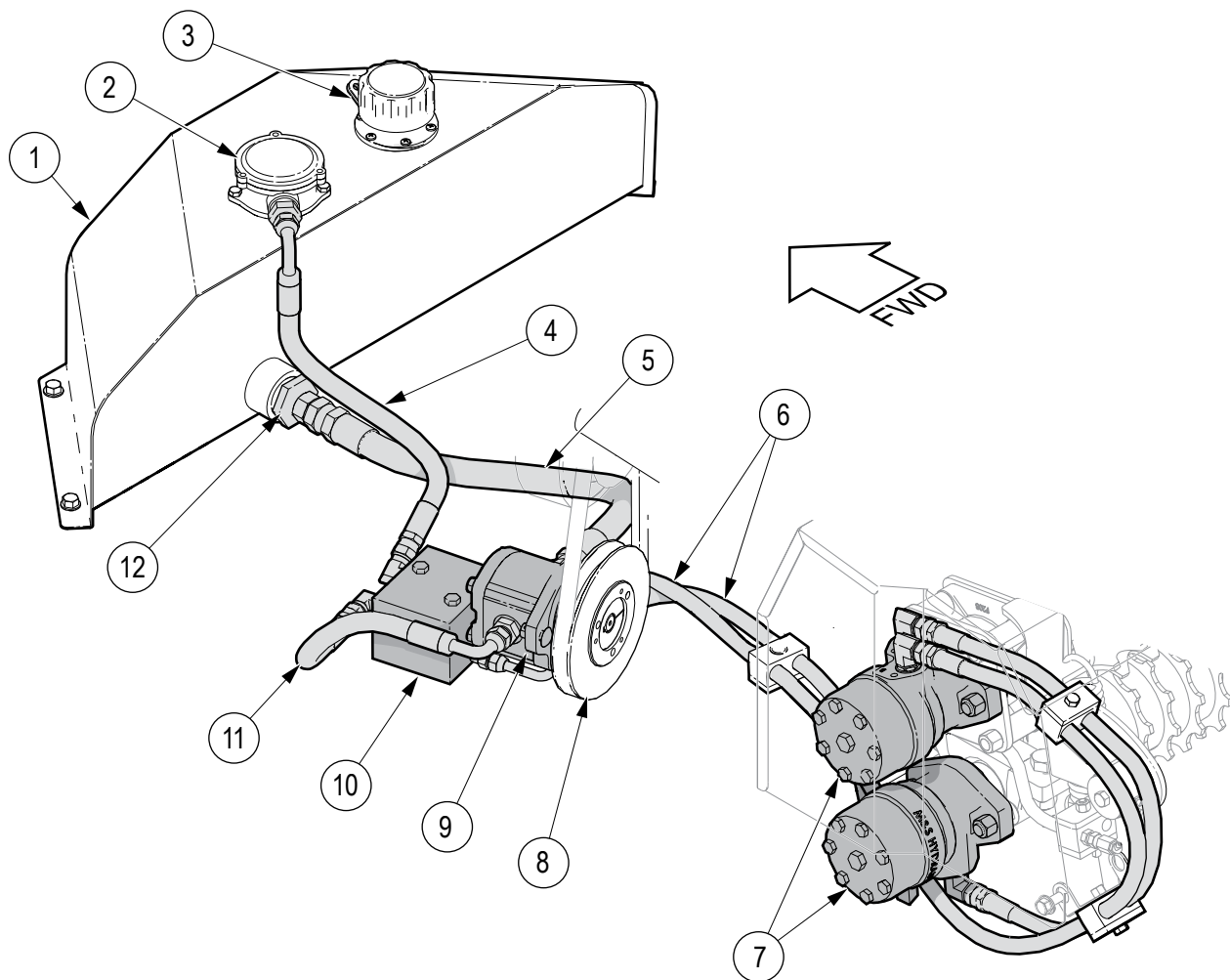
Emplacement	Points de graissage – Toutes les 50 heures de fonctionnement ou une fois par an
10	Biellette de suspension de commande de l'alimentation



01261

Fig. 51 – Points de graissage – Toutes les 50 heures de fonctionnement ou une fois par an

6.5 Circuit hydraulique BXTR5224



00306

Fig. 52 – Circuit hydraulique BXTR5224

1. Réservoir hydraulique
2. Filtre de retour
3. Reniflard de remplissage
4. Conduite de retour
5. Conduite d'aspiration
6. Conduites de pression
7. Moteurs hydrauliques des galets d'alimentation
8. Poulie de l'entraînement de la pompe
9. Pompe à engrenages hydraulique
10. Valve de contrôle
11. Conduite de pression
12. Filtre de succion

6.6 Changement de l'huile hydraulique

⚠ ATTENTION!



Risque de brûlure pour la peau exposée. L'huile hydraulique devient chaude pendant le fonctionnement. Les tuyaux, les conduites et les autres pièces deviennent chauds aussi. Attendre que l'huile et les composants refroidissent avant de commencer tout travail d'entretien ou d'inspection.

W028

Changez l'huile hydraulique toutes les 100 heures de fonctionnement ou une fois par an. Changez le filtre de retour et nettoyez en même temps la crépine d'aspiration dans le réservoir hydraulique.

- Type d'huile hydraulique : **Dexron III ATF**.
- Capacité du réservoir d'huile hydraulique : **5 gallons US (19 L)**

Le bouchon de vidange d'huile hydraulique est situé sous la machine. Il faut une clé Allen pour l'enlever.

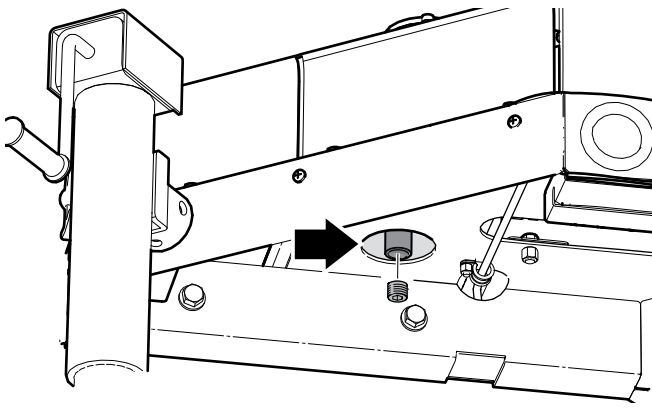


Fig. 53 – Bouchon de vidange du réservoir d'huile hydraulique

Processus

1. Préparez un bac de récupération d'une capacité appropriée.
2. Nettoyez l'aire autour du drain et enlevez le bouchon de vidange d'huile.
3. Laissez l'huile s'écouler complètement, puis rincez le réservoir. Jetez l'huile usée de façon environnementalement responsable.
4. Remettez le bouchon de vidange en place.
5. Changez le filtre de retour et nettoyez en même temps la crépine d'aspiration avant de remplir le réservoir.

6.6.1 Nettoyage de la crépine d'aspiration

Lorsque le réservoir d'huile hydraulique est vide, la crépine d'aspiration devrait être enlevée et nettoyée. La crépine contient une grille d'acier inoxydable et est réutilisée.

La crépine d'aspiration est située à l'arrière du réservoir, entre le réservoir de carburant et la boîte de la batterie.

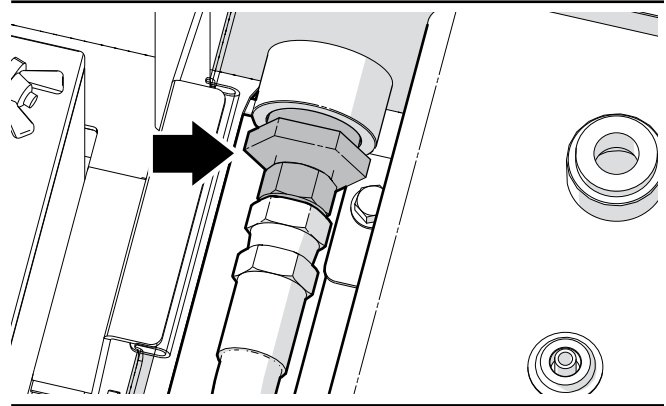


Fig. 54 – Crépine d'aspiration sur le réservoir d'huile hydraulique

1. Enlevez le tuyau d'aspiration, puis enlevez la crépine.

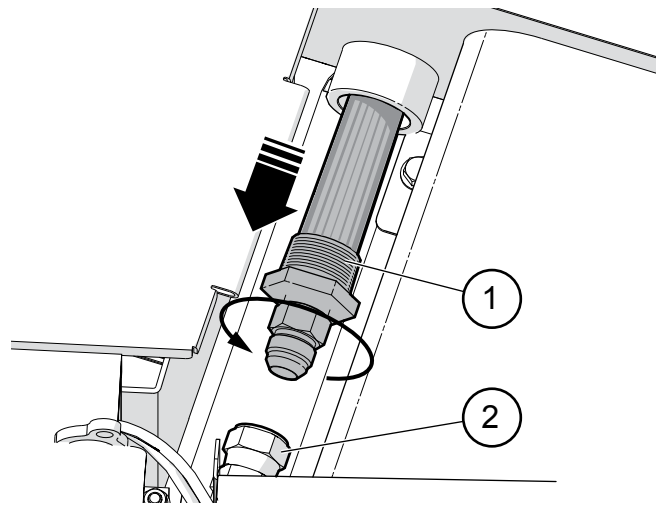


Fig. 55 – Crépine d'aspiration à l'arrière du réservoir d'huile hydraulique

1. Crépine d'aspiration
2. Tuyau d'aspiration
2. Mettez la crépine d'aspiration dans un réservoir de solvant et utilisez une petite brosse pour la nettoyer. Examinez la grille de la crépine et remplacez-la s'il y a des trous ou des dommages.
3. Séchez complètement la grille de la crépine, puis remettez-la en place.

6.6.2 Filtre à huile hydraulique

Le réservoir hydraulique étant vidé, le filtre de retour hydraulique doit être changé.

Pour obtenir un rendement optimal, le filtre devrait être changé toutes les 100 heures. Le filtre se trouve sur la partie supérieure du réservoir d'huile hydraulique.

1. Préparez un bac de récupération pour capter les gouttes d'huile.
2. Retirez les trois vis qui se trouvent sur le couvercle du filtre et enlevez le couvercle.
3. Enlevez l'élément filtrant et nettoyez le fond de la cuvette.
4. Vérifiez que les joints toriques ne sont pas endommagés. S'ils le sont, remplacez-les.
5. Installez le nouvel élément filtrant.
6. Remettez le couvercle du filtre et serrez les vis à **5 N/m (44 lbf/po)**.
7. Remplissez le réservoir avec de l'huile propre. Le bon niveau est lorsque l'huile atteint le point central de l'indicateur.

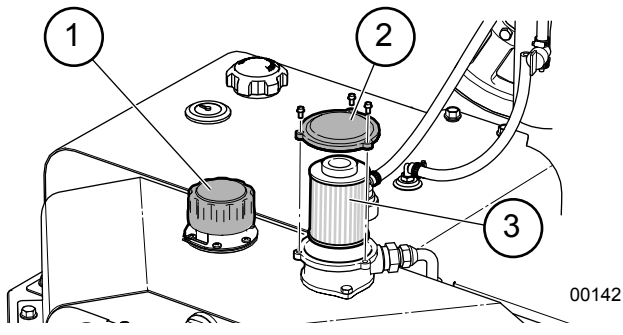


Fig. 56 – Élément du filtre à fluide hydraulique

1. Bouchon de remplissage du réservoir d'huile hydraulique
2. Couvercle du filtre à huile
3. Élément du filtre de retour de l'huile hydraulique

6.7 Filtre à air du moteur

Vérifiez le filtre à air toutes les 50 heures d'utilisation. Vérifiez-le plus souvent dans des conditions poussiéreuses et sales.

Changez l'élément du filtre à air toutes les 100 heures de fonctionnement ou une fois par an.

Un filtre à air sale peut limiter la circulation de l'air dans le carburateur, réduisant ainsi le rendement du moteur. Si le moteur est utilisé dans des endroits très poussiéreux, nettoyez le filtre à air plus souvent que les indications le demandent.

IMPORTANT! Si le moteur fonctionne sans filtre à air ou avec un filtre à air endommagé, de la saleté peut pénétrer dans le moteur, causant son usure rapide. Ce type de dommage n'est pas couvert par la garantie.

Inspection

Enlevez le couvercle du purificateur d'air et inspectez les éléments filtrants. Nettoyez ou remplacez les éléments filtrants sales. Remplacez toujours les éléments filtrants endommagés.

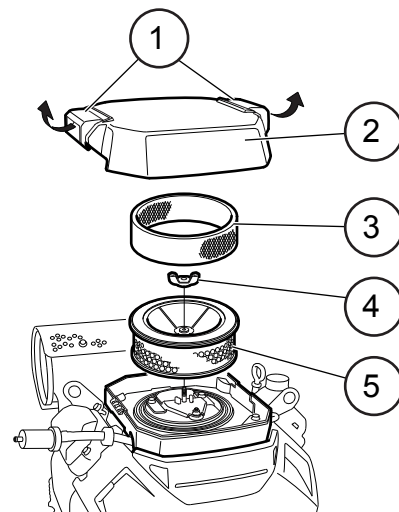



Fig. 57 – Filtre à air du moteur

1. Loquets du couvercle du filtre à air
2. Couvercle du filtre à air
3. Écrou à oreilles
4. Élément filtrant en papier
5. Élément filtrant en mousse

 **REMARQUE :** Consultez le manuel du moteur pour obtenir de plus amples renseignements sur l'entretien du filtre à air.

6.8 Entretien de la batterie

Voir *Sécurité relative à la batterie* sur la page 11.

ATTENTION!

Risque d'explosion ou de feu! Évitez tout contact entre des objets métalliques et les bornes de la batterie. La formation d'un arc peut causer un feu ou une explosion. Si vous travaillez près de batteries, couvrez les bornes.

W021

ATTENTION!

Risque de brûlures! L'électrolyte de la batterie est extrêmement corrosif et toxique. Le contact avec les yeux la peau ou les vêtements peut provoquer des brûlures graves ou d'autres blessures graves. En cas de contact, consultez un médecin immédiatement. Manipulez les batteries avec prudence.

W029

ATTENTION!

Les bornes et les terminaux de batterie ainsi que les accessoires semblables contiennent du plomb et des composés de plomb. Ces produits chimiques sont reconnus comme provoquant le cancer et des anomalies congénitales, ou étant nocifs pour la reproduction. Lavez-vous les mains après la manipulation.

W031

6.8.1 Retrait de la batterie

1. Débranchez d'abord le câble négatif (-), puis le positif (+).
2. Retirez le support de maintien de la batterie, puis la batterie de la machine.

6.8.2 Installation de la batterie

1. Installez le support de fixation de la batterie.
2. Recouvrez les terminaux de graisse diélectrique ou de pétrolatum.
3. Raccordez le fil positif (+) en premier, puis le fil négatif (-).

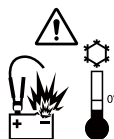
6.8.3 Nettoyage de la batterie

1. Débranchez d'abord le câble négatif (-), puis le positif (+).
2. Nettoyez les têtes de câble et les terminaux de la batterie au moyen d'une brosse métallique. Rincez au moyen d'une solution faible de bicarbonate de soude.
3. Recouvrez les terminaux de graisse diélectrique ou de pétrolatum.
4. Raccordez le fil positif (+) en premier, puis le fil négatif (-).

6.8.4 Chargement de la batterie

Familiarisez-vous avec la marche à suivre pour charger et tester une batterie. Lisez et suivez les instructions du fabricant pour le chargeur de batterie.

AVERTISSEMENT!



Le chargement d'une batterie gelée peut causer une explosion. Laissez la batterie atteindre la température de 60 °F (16 °C) avant de la charger.

W030

Sortez la batterie de la machine pour la charger.

1. Utilisez un porte-batterie pour soulever la batterie, ou positionnez vos mains à des coins opposés pour éviter le déversement d'électrolyte.
2. Mettez la batterie dans un endroit bien ventilé.
3. Connectez la borne positive (+) du chargeur au terminal positif (+), et la borne négative (-) du chargeur au terminal négatif (-)
4. Chargez la batterie conformément aux consignes du fabricant du chargeur et de la batterie.

6.8.5 Démarrage secours

La batterie d'appoint doit être de 12 volts ou installée dans un système de 12 volts connecté à la masse par la borne négative.

1. Branchez le câble d'appoint positif (+) au terminal positif de la batterie déchargée.
2. Branchez l'autre extrémité du même câble d'appoint au terminal positif (+) de la batterie d'appoint.
3. Branchez une extrémité du second câble d'appoint au terminal négatif (-) de la batterie d'appoint.
4. Effectuez le dernier raccord du câble d'appoint sur le bloc moteur, ou sur le point de mise à la terre le plus loin possible de la batterie déchargée et du réservoir de carburant.
5. Démarrez le moteur.
6. Après le démarrage du moteur, laissez les câbles branchés pendant une à deux minutes.

7. Débranchez les câbles d'appoint dans l'ordre inverse de leur installation.
8. Faites fonctionner l'unité de manière normale pour en charger la batterie.

6.9 Remplacement de la courroie d'entraînement de la pompe hydraulique

Laissez d'abord refroidir le moteur et les composants.

Processus

1. Enlevez le protège-courroie inférieur (1).

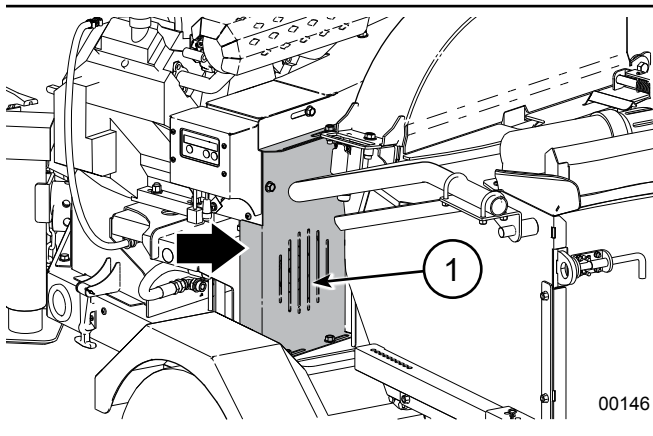


Fig. 58 – Écran inférieur de la courroie d'entraînement

2. Desserrez les deux boulons qui retiennent la plaque de montage de la pompe (2), mais ne les enlevez pas.

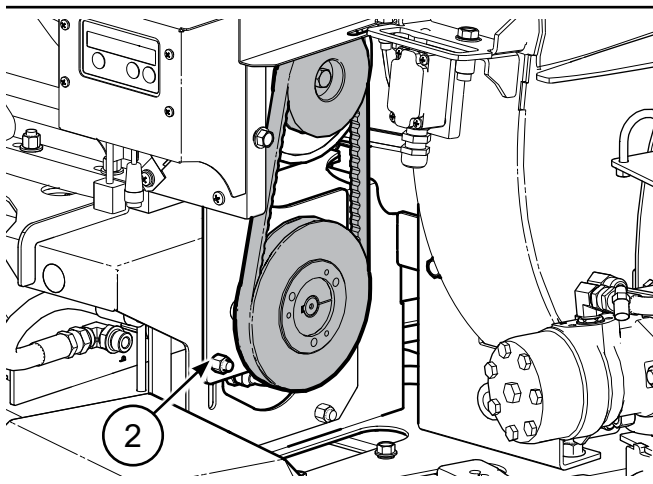


Fig. 59 – Boulons retenant la plaque de montage de la pompe

3. Desserrez légèrement le contre-écrou (3) qui se trouve sur le dessus du boulon de réglage.
4. Faites reculer l'écrou de réglage de la tension de la courroie (4) sur le fond de la plaque de montage. Desserrez-le juste assez pour que la courroie d'entraînement puisse être enlevée.

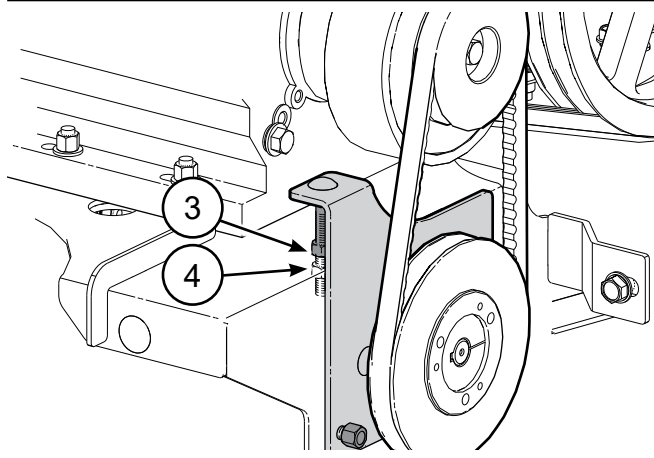


Fig. 60 – Ajusteur de tension de la courroie

5. Installez la nouvelle courroie et ajustez la tension.

6.10 Tension de la courroie d'entraînement de la pompe

La tension de la courroie d'entraînement est réglée en vérifiant le fléchissement de la courroie.

Processus

1. Une fois la courroie installée, serrez l'écrou de réglage de la tension de la courroie (élément 4, Fig. 60) afin d'enlever le mou de la courroie.
2. Appuyez sur la courroie d'entraînement avec la main pour vérifier son fléchissement. Elle ne doit pas présenter un fléchissement de plus de 3/8 à 7/16 po (10 à 12 mm). Effectuez le réglage en conséquence.

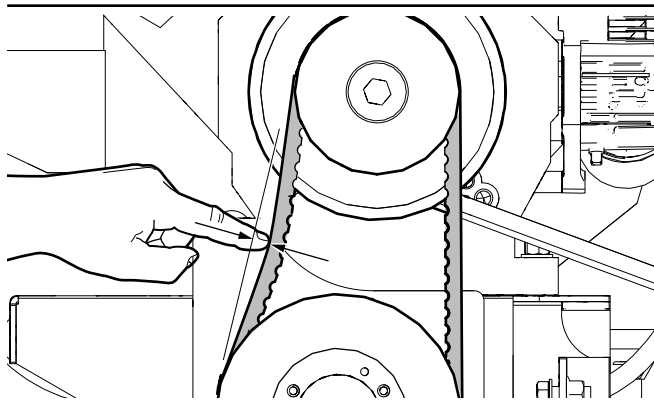


Fig. 61 – Tension de la courroie d'entraînement

3. Serrez le contre-écrou une fois que le bon fléchissement de la courroie est obtenu.
4. Revérifiez la tension de la courroie après 10 heures d'utilisation.

6.11 Remplacement de la courroie d'entraînement du rotor

Laissez d'abord refroidir le moteur et les composants.

Processus

1. Enlevez le protecteur supérieur et le protecteur inférieur de la courroie d'entraînement (1).

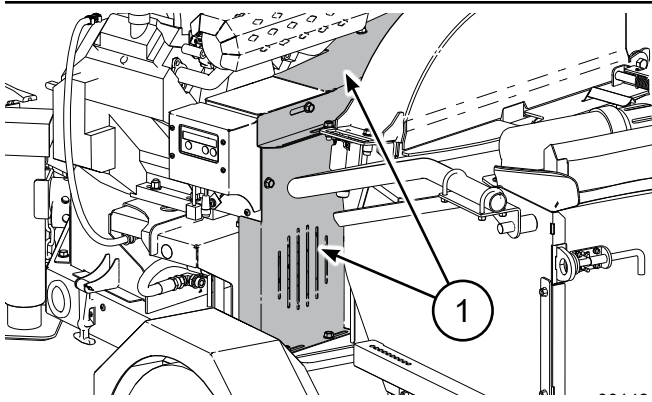


Fig. 62 – Écrans inférieur et supérieur de la courroie d'entraînement

2. Enlevez la courroie d'entraînement de la pompe. Voir Remplacement de la courroie d'entraînement de la pompe page 50.
3. Desserrez (sans les enlever) les 4 boulons de moteur (3) qui retiennent le sous-châssis du moteur sur le châssis principal.

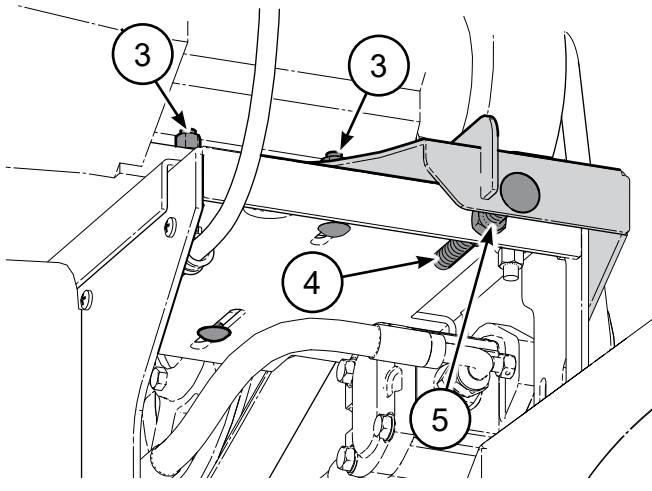


Fig. 63 – Support du moteur

4. Desserrez le contre-écrou de l'ajusteur de tension de la courroie (4).

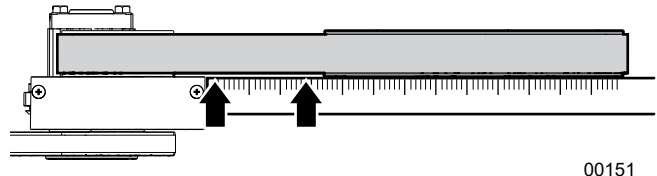
5. Faites reculer l'écrou de tension de la courroie (5) jusqu'à ce que la courroie soit suffisamment relâchée pour pouvoir être enlevée.
6. Installez la nouvelle courroie, vérifiez l'alignement de la poulie et ajustez la tension de la courroie.

IMPORTANT! Vérifiez l'alignement de la poulie après avoir changé la courroie d'entraînement.

6.12 Alignement de la poulie

Processus

1. Posez une règle droite le long de la surface avant de la poulie du rotor. Assurez-vous que l'espace est égal entre la courroie d'entraînement tout le long de la règle droite. Effectuez le réglage en conséquence.



00151

Fig. 64 – Alignement de la poulie

6.13 Tension de la courroie d'entraînement du rotor

La tension de la courroie d'entraînement est réglée en ajustant le fléchissement de la courroie.

Processus

1. Tournez l'écrou de réglage de la tension de la courroie pour ajuster la tension de la courroie.
2. Appuyez sur la courroie d'entraînement avec la main pour vérifier son fléchissement. Elle ne doit pas présenter un fléchissement de plus de 3/8 à 7/16 po (10 à 12 mm). Effectuez le réglage en conséquence.

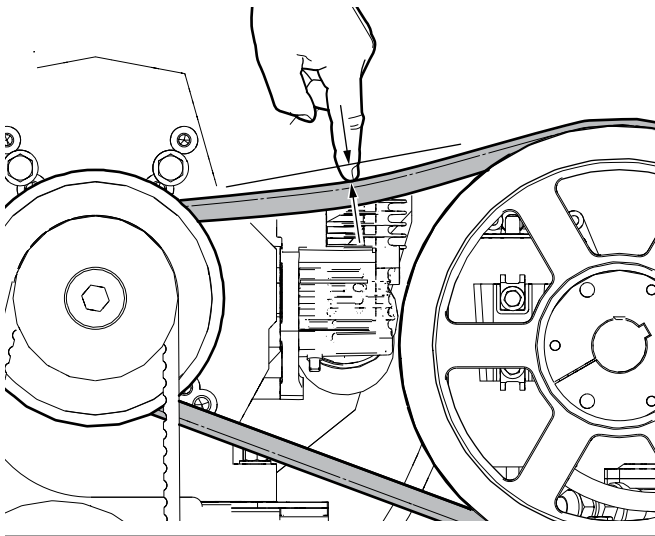


Fig. 65 – Tension de la courroie d'entraînement du rotor

3. Serrez le contre-écrou.
4. Revérifiez la tension de la courroie après 10 heures d'utilisation.

6.14 Ajustement de la tension du galet d'alimentation supérieur

Les galets d'alimentation tirent les matières de la trémie vers la déchiqueteuse. Le galet inférieur est fixe. Le galet supérieur est fixé sur des bras pivotants à charnière afin de pouvoir monter et descendre en fonction des différentes tailles de matières. La tension du ressort des bras pivotants supérieurs maintient le galet sur les matières au fur et à mesure que celles-ci sont envoyées dans la déchiqueteuse.

Ajustez la tension du ressort pour qu'elle soit plus serrée pour des matières de petite taille et moins serrée pour des matières de grande taille.

Voici la marche à suivre pour ajuster la tension du ressort, le cas échéant :

Processus

1. Sous la machine, desserrez les contre-écrous (1) sur les tendeurs de ressort. Tenez l'écrou supérieur avec une clé pendant que vous desserrez le contre-écrou.

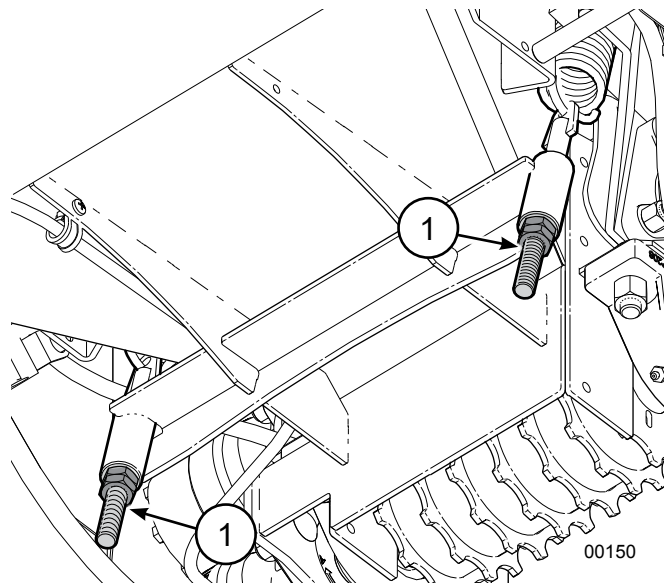


Fig. 66 – Tendeur du galet d'alimentation supérieur (modèle américain illustré)

2. Tournez l'écrou de réglage pour ajuster la tension du ressort selon les besoins. Le galet supérieur devrait agripper les matières et monter et descendre en fonction des différentes tailles des matières.
3. Tenez l'écrou de réglage avec une clé et serrez le contre-écrou.

IMPORTANT! La tension doit être égale des deux côtés. Pour vérifier, mesurez la longueur du filetage de l'écrou de réglage.

6.15 Changement des lames du rotor

Vérifiez tous les jours si les lames du rotor sont affûtées.

Vérifiez l'affûtage des lames plus souvent lorsque les matières à déchiqueter contiennent beaucoup de sable, de terre ou de saletés. Si la déchiqueteuse ne tire pas les matières ou si les matières doivent être poussées dans la déchiqueteuse, il est probable que les lames du rotor soient émoussées.

Gardez les lames affûtées afin de réduire la puissance nécessaire pour faire fonctionner l'équipement. Inversez la position des lames ou aiguissez-les si elles sont émoussées.

Processus

1. Pour affûter les lames, enlevez-les du rotor. Affûtez-les à un angle de 45° afin d'obtenir le meilleur effet de coupe.

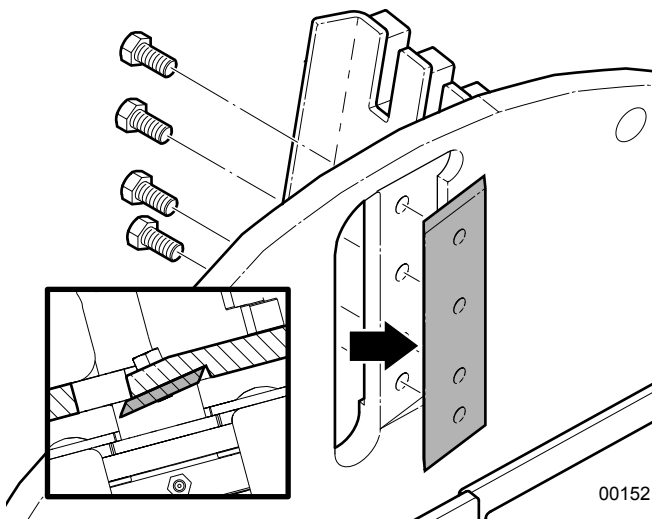
IMPORTANT! Pour maintenir le bon équilibre du rotor, une quantité égale de matières doit être enlevée de chaque lame.

ATTENTION!

Risque de pincement ou de coincement des mains entre le boîtier inférieur du rotor et le rotor. Tournez-le lentement et faites attention au positionnement de vos mains.

W032

2. Installez les lames du rotor avec l'arête tranchante vers l'extérieur, vers la lame stationnaire. Serrez les boulons de fixation des lames à **45 lbf•pi (63 N•m)**.



00152

Fig. 67 – Arête tranchante de la lame du rotor

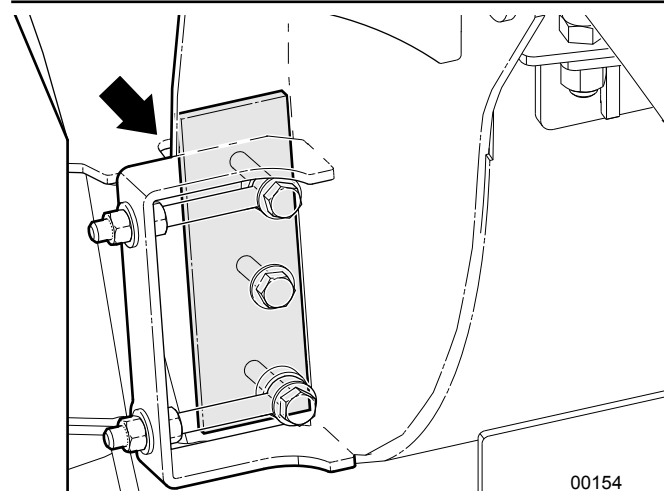
IMPORTANT! Si vous remplacez ou affûtez une lame, faites également la même opération sur la lame opposée du rotor afin de maintenir l'équilibre de celui-ci. Le dégagement du couteau d'appui doit être égal des deux côtés.

6.16 Vérification du couteau d'appui

Observez le rendement du couteau d'appui tous les jours. Vérifiez l'affûtage du couteau d'appui toutes les 50 heures.

Le couteau d'appui est boulonné à l'intérieur du boîtier inférieur de l'assemblage du rotor. Lorsque le rotor tourne, les matières envoyées dans la déchiqueteuse sont déchirées au niveau du couteau d'appui par les lames du rotor.

Lorsque le coin du couteau d'appui qui est orienté vers la lame du rotor devient émoussé, retirez la lame et réinstallez-la en orientant un coin différent vers la lame du rotor. Une fois que les quatre coins sont émoussés, enlevez le couteau pour l'affûter ou le remplacer.




00154

Fig. 68 – Couteau d'appui à l'intérieur du boîtier inférieur du rotor

Pour obtenir le meilleur rendement de la déchiqueteuse, vérifiez le dégagement entre la lame du rotor et la lame stationnaire toutes les 50 heures.

6.16.1 Dégagement du couteau d'appui

Utilisez la jauge de réglage de la lame stationnaire pour vérifier le dégagement du couteau. **L'épaisseur de la jauge correspond au bon dégagement de la lame stationnaire.** Si l'espace est supérieur à l'épaisseur de la jauge, ajustez le dégagement.

 **REMARQUE :** Le dégagement réel entre les lames du rotor et le couteau d'appui est 1/32 po à 1/16 po (0,76 à 1,52 mm).

Vérification

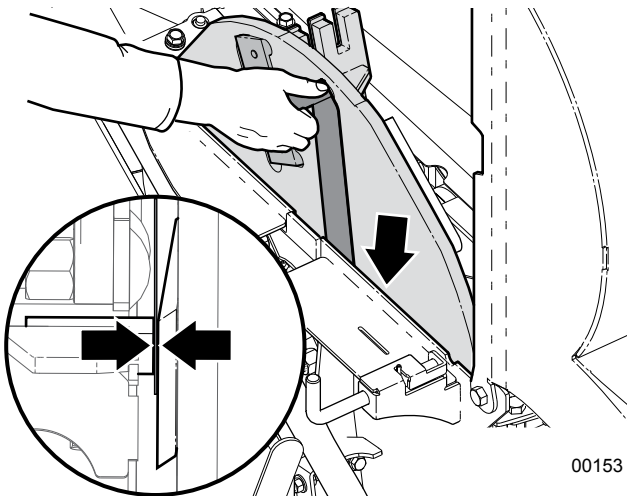
1. Ouvrez le boîtier supérieur du rotor.

⚠ ATTENTION!

Risque de pincement ou de coincement des mains entre le boîtier inférieur du rotor et le rotor. Tournez-le lentement et faites attention au positionnement de vos mains.

W032

2. Tournez le rotor manuellement afin qu'un bord de la lame du rotor se trouve à côté du couteau d'appui.
3. Glissez l'extrémité de la jauge de réglage de la lame stationnaire entre la lame du rotor et le couteau d'appui.



00153

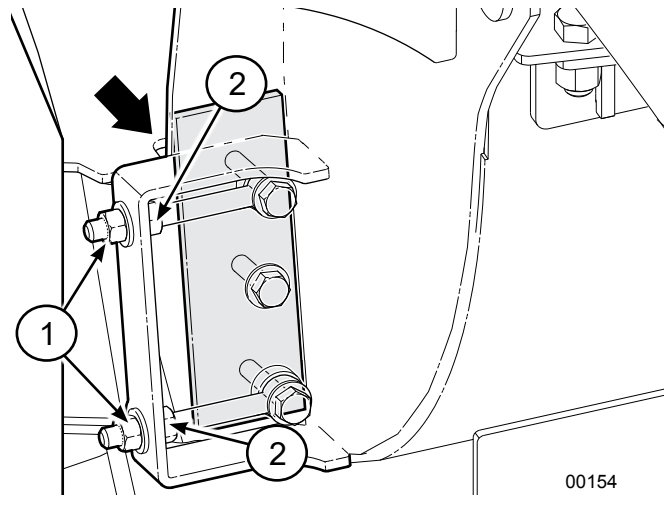
Fig. 69 – Vérification du dégagement du couteau d'appui

4. Tournez le rotor au-delà du couteau d'appui en laissant la jauge insérée afin de vérifier le dégagement. La jauge devrait être serrée. Vérifiez les quatre couteaux.

Ajustement

5. Desserrez les contre-écrous à l'extérieur du support du couteau d'appui.
6. Tournez les écrous de réglage (2) dans le sens des aiguilles d'une montre afin que le couteau d'appui glisse fermement contre la jauge à l'intérieur du boîtier du rotor. Enlevez la jauge de réglage du couteau d'appui.

7. Serrez les contre-écrous (1).



00154

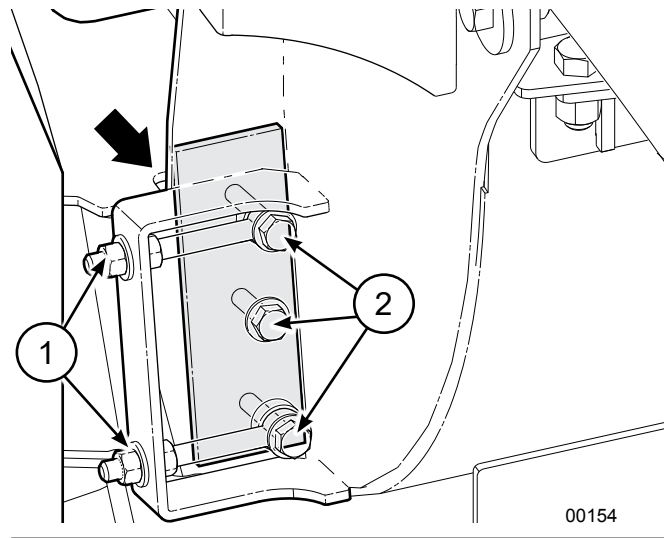
Fig. 70 – Ajustement du dégagement du couteau d'appui

6.17 Changement du couteau d'appui

Le couteau d'appui est enlevé en passant par le fond de la déchiqueteuse.

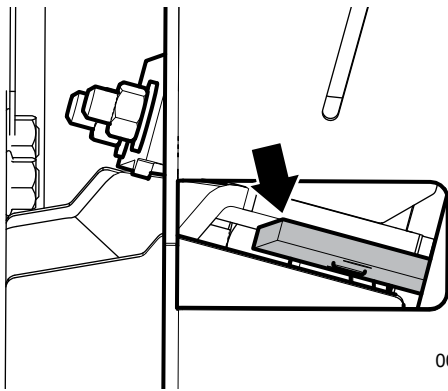
Processus

1. Desserrez les contre-écrous extérieurs (1) et les écrous de réglage intérieurs.
2. Retirez les 3 boulons (2) qui maintiennent le couteau d'appui en place afin de laisser la lame tomber au fond de la déchiqueteuse.



00154

Fig. 71 – Changement du couteau d'appui



00155

Fig. 72—Vue du couteau d'appui à partir du dessous de la déchiqueteuse

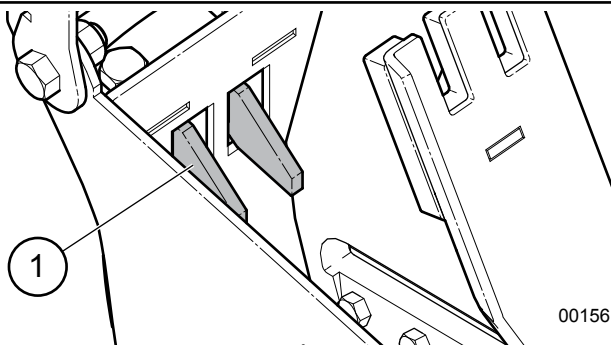
3. Retournez le couteau d'appui ou remplacez-le.
4. Recommencez ces étapes en ordre inverse pour réinstaller le couteau.
5. Vérifiez le dégagement avant de serrer les écrous.

6.18 Casse-brindilles

Inspectez le casse-brindilles pour repérer la présence de dommages, de dents pliées ou de dents manquantes toutes les 50 heures.

Le casse-brindilles est situé à l'intérieur du boîtier inférieur du rotor. Les matières dans la déchiqueteuse sont défaits en morceaux plus petits lorsque les palettes de déchargement les dépassent.

Un casse-brindilles endommagé ou usé doit être remplacé.



00156

Fig. 73—Boîtier inférieur du rotor

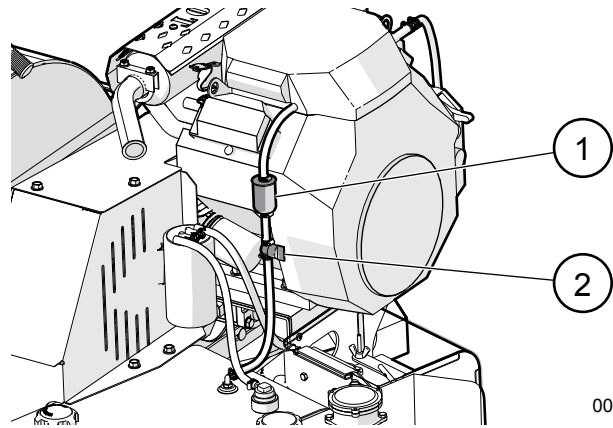
1. Casse-brindilles

6.19 Changement du filtre à carburant

Le filtre à carburant est situé sur le côté droit du moteur. Laissez le moteur refroidir avant de commencer.

1. Fermez la vanne de carburant.

2. Enlevez les colliers de serrage à engrenage de chaque côté du filtre. Tirez dessus pour l'enlever des tuyaux et installez un nouveau filtre.
3. Installez et serrez les colliers de serrage à engrenage, puis ouvrez la vanne de carburant.



00217

Fig. 74—Filtre à carburant du moteur

1. Filtre à carburant
2. Vanne d'alimentation en carburant

6.20 – Généralités relatives au système électrique

IMPORTANT! Lorsque les faisceaux de câblage sont assemblés ou remplacés, appliquez une mince couche de graisse diélectrique au silicone aux connecteurs du faisceau.

Nettoyez la corrosion ou les particules détachées, puis appliquez une petite quantité aux surfaces des connecteurs là où ils se touchent. La graisse contribue à empêcher la formation future de corrosion.

Réassemblez la connexion. Essuyez toute graisse qui sort.

IMPORTANT! S'il est nécessaire d'effectuer du soudage sur la machine, les composants électroniques sensibles doivent d'abord être retirés de la machine. Le soudage peut produire des pics de tension parasites qui peuvent endommager ces composants.

- Débranchez l'afficheur et le contrôleur du système P3 et retirez-les de la machine.
- Déconnectez ou dételez la machine du véhicule remorqueur, du tracteur ou du transporteur.
- Débranchez la batterie de la machine (selon celle qui est présente). Débranchez le fil négatif de la batterie en premier, puis le fil positif de la batterie.
- Raccordez la pince de sol le plus près possible de l'aire de travail. Gardez les câbles de soudage loin des faisceaux électriques du système de contrôle.

6.21 Résolution des problèmes de base

Le tableau suivant énumère des problèmes auxquels vous pourriez faire face, avec leurs causes possibles et leurs solutions.

Si un problème persiste après la lecture de la section de dépannage, prenez contact avec votre concessionnaire local, votre distributeur ou Wallenstein. Ayez le numéro de série à portée de la main.

Problèmes liés au moteur

Consultez le manuel de l'utilisateur du moteur Honda GX690.

Problèmes liés à l'embrayage

Consultez le manuel d'installation et d'entretien du coupleur hydraulique Transfluid.

Problèmes liés aux freins et aux roulements de roues

Consultez le manuel d'entretien de l'assemblage d'essieu, de freins et de moyeu Dexter® Torflex de 1800 lb.

Problème	Cause	Solution	
Le rotor ne tourne pas.	La goulotte de décharge est bloquée.	Dégagez les débris hors de la goulotte de décharge.	
	Le rotor est bloqué.	Inspectez et nettoyez le boîtier inférieur du rotor et le rotor lui-même.	
	Embrayage grippé.	Remplacez-le.	
L'alimentation des matières est trop lente.	Vitesse du moteur ou du rotor trop lente.	Réglez la commande des gaz afin de faire augmenter la vitesse de rotation du rotor.	
	Les lames ou les couteaux sont émoussés ou le dégagement est erroné.	Ajustez les lames du rotor et la lame stationnaire. Inversez la position des lames, affûtez-les ou remplacez-les.	
	L'angle de l'arête de la lame du rotor est erroné.	Affûtez les couteaux du rotor selon l'angle spécifié de 45 ° et assurez-vous que la lame est installée adéquatement.	
	Programmation erronée du système P3.	Ajustez la programmation. Voir <i>page 25</i> .	
	Débit hydraulique lent.		Filtre hydraulique sale ou bouché. Changez le filtre. Voir <i>page 48</i> .
			Contamination de l'huile hydraulique. Inspectez l'état de l'huile (sauté, formation de mousse). Remplacez l'huile. Voir <i>page 47</i> .
	Le galet inférieur est bourré (n'a pas été nettoyé après la dernière utilisation).	Ouvrez le galet inférieur, nettoyez-le et enlevez les débris. Les débris bourrés pourraient geler par temps froid.	
	La goulotte de décharge est bloquée.	Dégagez les débris hors de la goulotte de décharge.	
Vibrations inhabituelles lors du fonctionnement.	Lame du rotor brisée ou manquante.	Remplacez-la.	
	Le rotor peut être tordu.	Soyez à l'affût de tout branlement du rotor. Remplacez le rotor.	
	Défaillance des roulements du rotor.	Remplacez-la.	
	Fixations desserrées.	Serrez-les. Voir les tableaux de couple, <i>page 59</i> .	
Le moteur ne démarre pas.	Boîtier supérieur du rotor ouvert.	Fermez le boîtier supérieur du rotor. Assurez-vous que le câble de verrouillage est connecté.	
	Interrupteur de verrouillage défectueux.	Vérifiez l'interrupteur de verrouillage. Remplacez-le.	
	Faisceau de câblage de l'interrupteur de verrouillage endommagé.	Inspectez le faisceau de câblage. Réparez ou remplacez-le.	
	Problème de moteur.	Reportez-vous au manuel du fabricant du moteur.	
	Embrayage grippé.	Remplacez-le.	

Problème	Cause	Solution
L'équipement utilise trop de puissance ou cesse de tourner.	La goulotte de décharge est bloquée.	Dégagez les débris hors de la goulotte de décharge.
	L'alimentation est trop volumineuse.	Programmation erronée du système P3 PULSE. Ajustez la programmation. Voir <i>page 25</i> .
	L'alimentation est trop rapide.	Programmation erronée du système P3 PULSE. Ajustez la programmation. Voir <i>page 25</i> .
	Le rotor est bloqué.	Inspectez et nettoyez le boîtier inférieur du rotor et le rotor lui-même.
	Les matières vertes ne sortent pas.	Faites sécher la matière ou alternez les matières sèches et celles humides.
	L'espace entre la lame du rotor et le couteau d'appui est trop grand.	Utilisez la jauge de réglage pour vérifier le dégagement. Voir <i>page 53</i> .
	Lames émoussées.	Ajustez les lames du rotor et la lame stationnaire. Inversez la position des lames, affûtez-les ou remplacez-les. Voir <i>page 53</i> .
	Problème de moteur.	Reportez-vous au manuel du fabricant du moteur.
Courroie d'entraînement bruyante, usure prématurée.	Courroies d'entraînement lâches ou usées.	Inspectez les courroies d'entraînement. Ajustez la tension ou changez-les au besoin. Voir <i>page 51</i> .
	Courroie de remplacement inadéquate.	Inspectez les courroies d'entraînement. Remplacez-le. Voir <i>page 51</i> .
	Poulies désalignées.	Vérifiez l'alignement puis ajustez-les. Voir <i>page 50</i> .
	Le rotor est bloqué.	Inspectez et dégagez la trémie de déchiquetage, le boîtier inférieur du rotor et le rotor lui-même.
	Tension excessive de la courroie.	Vérifiez puis ajustez la tension de la courroie.
	Poulies usées.	Inspectez les poulies et leur roulement. Remplacez-les au besoin.
	Présence d'huile ou de graisse dans le système d'entraînement.	Déterminez la source de l'huile ou de la graisse, puis rectifiez le problème. Nettoyez les poulies et les courroies. Il est possible que les courroies doivent être remplacées.
	Roulements du rotor.	Vérifiez-les et remplacez-les au besoin.
Copeaux de mauvaise qualité.	Lames émoussées.	Ajustez les lames du rotor et la lame stationnaire. Inversez la position des lames, affûtez-les ou remplacez-les. Voir <i>page 53</i> .
	Courroies d'entraînement lâches ou usées.	Inspectez les courroies d'entraînement. Ajustez-les ou remplacez-les au besoin. Voir <i>page 50</i> .
	Matières de mauvaise qualité.	Les matières sont de petite taille ou pourries. Mélangez avec des matières de meilleure qualité.
	Dégagement du couteau erroné.	Vérifiez-le et ajustez-le au besoin. Voir <i>page 53</i> .

Problème	Cause	Solution
Les galets d'alimentation ne présentent aucune rotation, ou une rotation intermittente seulement	La barre de commande du galet d'alimentation est sur la position Arrêt.	Mettez-la sur la position Marche avant ou Marche arrière.
	La vitesse du moteur n'est pas égale ou supérieure au réglage minimal.	Régalez la commande des gaz pour obtenir une vitesse de rotation maximale. Assurez-vous que le moteur est bien réglé. Ajustez la programmation du système P3. Voir <i>page 25</i> .
	Programmation erronée du système P3.	Vérifiez si les paramètres du système P3 correspondent aux valeurs établies en usine. Au besoin, réinitialisez-les. Voir <i>page 25</i> .
	Le système P3 ne reçoit aucun signal.	Inspectez le capteur du rotor à l'affût de dommages. Remplacez l'unité au besoin.
		Inspectez le support du capteur du rotor ou la plaque indicatrice montée sur poulie à l'affût de dommages ou de désalignement. Effectuez les réparations ou les remplacements nécessaires.
		Vérifiez si le contrôleur du système P3 produit un signal de sortie. Remplacez l'unité au besoin.
		Vérifiez le faisceau à l'affût d'une connexion de masse fautive
		Inspectez le faisceau de câblage pour voir s'il y a des dommages. Réparez-le ou remplacez-le s'il est endommagé.
	Défaillance de la soupape de commande hydraulique du système P3.	Inspectez la soupape de commande hydraulique pour voir s'il y a des dommages. Vérifiez la fonctionnalité.
	Défectuosité de la barre de commande de l'alimentation.	Vérifiez les interrupteurs de la barre de commande de l'alimentation. Remplacez ou repositionnez le déclencheur de ramassage.
	Débit hydraulique lent.	Le filtre est sale. Changez le filtre.
		Contamination de l'huile hydraulique. Inspectez l'état de l'huile (saleté, formation de mousse). Remplacez l'huile.
	Aucune alimentation électrique.	Vérifiez la batterie et le système de charge du moteur pour tenter de rétablir l'alimentation.
Moteur hydraulique lent.	Vérifiez l'état du circuit hydraulique, de l'huile et du moteur. Remplacez-les au besoin.	
Clé d'entraînement du galet cisailée.	Vérifiez, et remplacez-la au besoin.	
Anomalie de la pompe hydraulique.	Effectuez les réparations ou les remplacements nécessaires.	
Surchauffe de l'huile hydraulique. Pompe hydraulique bruyante.	Le niveau d'huile dans le réservoir est trop bas.	Remplissez le réservoir jusqu'à ce que l'huile soit visible dans l'indicateur de niveau.
	Filtre sale.	Changez le filtre.
	Huile hydraulique contaminée.	Inspectez l'état de l'huile. Vérifiez s'il y a de la saleté ou une formation de mousse. Remplacez l'huile.
	Coinçage des galets d'alimentation.	Inspectez les roulements. Lubrifiez-les ou remplacez-les.
	Conduites aplaties ou pincées.	Inspectez, et réparez ou changez les conduites.
	Pompe usée.	Vérifiez-la et remplacez-la au besoin.
	Fuite des conduites.	Inspectez les conduites et les raccords hydrauliques pour voir s'il y a des fuites. Effectuez les réparations ou les remplacements nécessaires.
	Fuite de la pompe.	Les joints de pompe sont usés. Remplacez-les.
Pompe bruyante au démarrage.	La température de l'huile est trop basse. Laissez la machine se réchauffer avant de la faire fonctionner.	

7. Caractéristiques techniques

Modèle	Déchiqueteuse sur remorque BXTR5224
Moteur	Honda GX690, 22 HP (16,5 kW)
Système d'entraînement	Rotor : Embrayage centrifuge automatique à double courroie protégé par système P3
Ouverture du boîtier de la déchiqueteuse (hauteur × largeur)	5-1/4 x 9 po (13,3 × 23 cm)
Capacité	Diamètre de 5 po (13 cm) / dalle de 9 po (23 cm)
Ouverture de la trémie de la déchiqueteuse (hauteur × largeur)	24 x 35 po (61 × 89 cm)
Diamètre et poids du rotor de la déchiqueteuse	Diamètre de 25 po (63,5 cm) à 117 lb (53 kg)
Système d'alimentation	P3 PULSE – dispositif électronique de surveillance et commande de l'alimentation avec protection automatique de l'embrayage
Taux max. d'alimentation	85 pi/min
Type de couteaux	Acier d'outillage durci
Nombre de couteaux sur le rotor	2 couteaux complets
Galets	Doubles galets horizontaux avec entraînement hydraulique
Rotation de la goulotte de décharge	270°
Hauteur de la goulotte de décharge	80 po (203 cm)
réservoir hydraulique	5 gallons US (19 L)
Réservoir de carburant	6,5 gallons US (24,6 L)
Système de montage	Rotule de 2 po (50,8 mm) et attelage sur la remorque
Poids à sec	1425 lb (646,4 kg)
Dimensions (longueur × hauteur × largeur)	Ouvert – 126 po × 80 po × 54 po (320 cm × 203 cm × 137 cm) Fermé – 107 po × 80 po × 54 po (272 cm × 203 cm × 137 cm)
Distance du galet d'alimentation entre l'extrémité de la table d'alimentation et le sol	70 po (178 cm) (Remarque : Ne satisfait pas aux normes de WorkSafe BC ou de l'OSHA. Ne doit pas être utilisé au travail.)
Dimensions des pneus	5.30-12 LRB, jante de 12 po
Caractéristiques	<ul style="list-style-type: none"> - P3 PULSE – Commande électronique de l'alimentation, marche arrière automatique pour récupération rapide, et protection de l'embrayage avec arrêt automatique - Indicateur de niveau du fluide hydraulique - Indicateur du niveau de carburant - ARRÊT—MARCHE AVANT—MARCHE ARRIÈRE—ARRÊT – Barre de commande des galets d'alimentation - Compartiment à outils - Feux de signalisation à DEL pour remorquage sur les routes - Arbre de torsion complètement flexible de 1 800 lb (816 kg) - Batterie robuste avec démarrage électrique - Table d'alimentation à loquet (position fermée)
Options : Installés en usine ou chez le concessionnaire du marché secondaire.	<ul style="list-style-type: none"> - Accessoire de fourche d'attelage à échelons - Accessoire de trousse de plateau de nettoyage



REMARQUE : Les caractéristiques techniques peuvent changer sans préavis.

7.1 Couple appliqué sur les boulons

Vérification du couple appliqué sur les boulons

Les tableaux figurant ci-dessous donnent les valeurs correctes de couple pour divers boulons et vis de blocage. Serrez tous les boulons selon le couple spécifié dans le tableau, sauf mention contraire. Vérifiez de temps à autre que les boulons sont bien serrés.

IMPORTANT! Si vous remplacez de la quincaillerie, utilisez des fixations de la même catégorie.

IMPORTANT! Les valeurs de couple de serrage indiquées dans le tableau s'appliquent aux filets non graissés et non huilés. Ne pas graisser ou huiler les filets, sauf mention contraire. Lorsque vous utilisez un enduit frein pour filets, augmentez la valeur de couple de 5 %.

 **REMARQUE :** les catégories des boulons sont indiquées sur leur tête.

Spécifications relatives au couple de serrage des boulons en unités impériales						
Diamètre du boulon	Couple de serrage					
	SAE Gr. 2		SAE Gr. 5		SAE Gr. 8	
	lb•pi	N•m	lb•pi	N•m	lb•pi	N•m
1/4 po	6	8	9	12	12	17
5/16 po	10	13	19	25	27	36
3/8 po	20	27	33	45	45	63
7/16 po	30	41	53	72	75	100
1/2 po	45	61	80	110	115	155
9/16 po	60	95	115	155	165	220
5/8 po	95	128	160	215	220	305
3/4 po	165	225	290	390	400	540
7/8 po	170	230	420	570	650	880
1 po	225	345	630	850	970	1 320



SAE Gr. 2



SAE Gr. 5



SAE Gr. 8

Spécifications relatives au couple de serrage des boulons en unités métriques				
Diamètre du boulon	Couple de serrage			
	Gr. 8,8		Gr. 10,9	
	lb•pi	N•m	lb•pi	N•m
M3	0,4	0,5	1,3	1,8
M4	2,2	3	3,3	4,5
M6	7	10	11	15
M8	18	25	26	35
M10	37	50	52	70
M12	66	90	92	125
M14	83	112	116	158
M16	166	225	229	310
M20	321	435	450	610
M30	1 103	1 495	1 550	2 100



8.8



10.9

7.2 Couple appliqué sur les raccords hydrauliques

Serrage des raccords coniques de tube

1. Vérifiez l'évasement et le logement de l'évasement pour repérer la présence éventuelle de défauts qui peuvent causer une fuite.
2. Alignez le tube sur le raccord avant de serrer.
3. Serrez à fond l'écrou orientable jusqu'à ce qu'il soit bien serré.
4. Pour éviter de tordre le tube, utilisez deux clés. Placez une des clés sur le bâti du connecteur et serrez l'écrou orientable avec la deuxième clé selon le couple indiqué. Serrez au couple selon les valeurs indiquées.

Si vous n'avez pas de clé dynamométrique, utilisez la méthode FFFT (Plaques avec serrage manuel).

Couple appliqué sur les raccords hydrauliques					
Diamètre extérieur du tube	Taille des écrous hexagonaux à travers les plaques	Couple de serrage		Plaques avec serrage manuel	
		Pouces	N•m	Plaques	Tours
3/16	7/16	6	8	2	1/6
1/4	9/16	11-12	15-17	2	1/6
5/16	5/8	14-16	19-22	2	1/6
3/8	11/16	20-22	27-30	1-1/4	1/6
1/2	7/8	44-48	59-65	1	1/6
5/8	1	50-58	68-79	1	1/6
3/4	1-1/4	79-88	107-119	1	1/8
1	1-5/8	117-125	158-170	1	1/8

Les valeurs indiquées s'appliquent aux raccords non lubrifiés.

7.3 Couple appliqué sur les écrous de roue

À des fins de sécurité, il est extrêmement important d'appliquer et de maintenir un couple de serrage des roues approprié sur l'essieu de la remorque. Les clés dynamométriques sont l'outil idéal pour s'assurer que le couple approprié est appliqué à une fixation.

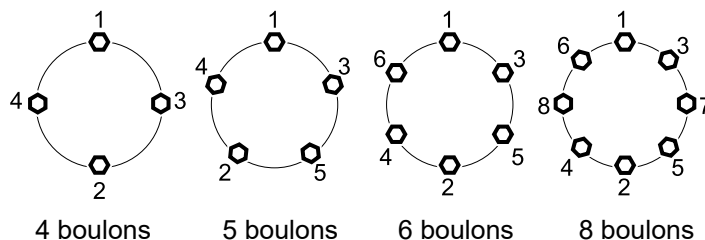
Les écrous de roue doivent être serrés au couple avant la première utilisation sur la route et chaque fois qu'une roue a été enlevée. Vérifiez et resserrez au couple au bout des premiers 16 km (10 milles), 40 km (25 milles) et encore après 80 km (50 milles). Vérifiez périodiquement par la suite.

REMARQUE : *Le couple des écrous de roue doit être maintenu correctement afin d'éviter le desserrement des roues, la cassure des pivots et peut-être même une séparation dangereuse des roues de l'essieu.*

- Serrez d'abord tous les écrous à la main pour ne pas fausser le filetage.
- Serrez les écrous de roue l'un après l'autre, dans l'ordre indiqué dans le tableau de séquence du serrage au couple des écrous de roue.
- Le serrage des fixations doit être fait par étapes. En suivant l'ordre recommandé, serrez les fixations conformément au tableau des exigences du serrage au couple des roues.

Couple appliqué sur les écrous de roue				
Dimensions des roues	Unités	1 ^{er} stade	2 ^e stade	3 ^e stade
8 po	lb•pi N•m	12-20 16-26	30-35 39-45,5	45-55 58,5-71,5
12 po	lb•pi N•m	20-25 26-32,5	35-40 45,5-52	50-60 65-78
13 po	lb•pi N•m	20-25 26-32,5	35-40 45,5-52	50-60 65-78
14 po	lb•pi N•m	20-25 26-32,5	50-60 65-78	90-120 117-156
15 po	lb•pi N•m	20-25 26-32,5	50-60 65-78	90-120 117-156
16 po	lb•pi N•m	20-25 26-32,5	50-60 65-78	90-120 117-156

Séquence de serrage au couple des écrous de roue



8. Garantie sur le produit



GARANTIE LIMITÉE

Les produits Wallenstein sont garanti contre tous défauts de matériaux et de fabrication dans des conditions normales d'utilisation et de service, pour une période de

Cinq Ans pour usage domestique

Deux Ans pour usage commercial/location

à partir de la date d'achat, lorsqu'ils sont utilisés et entretenus conformément aux instructions d'utilisation et d'entretien fournies avec l'unité. La garantie est limitée à la réparation du produit et/ou au remplacement des pièces.

Cette garantie est applicable uniquement à l'acheteur d'origine et n'est pas transférable.

Les réparations doivent être faite par un concessionnaire autorisé. Les produits doivent être retournés chez le concessionnaire au frais du client. Inclure une copie de la facture d'achat original avec toute réclamation.

Cette garantie ne couvre pas ce qui suit :

- 1) Maintenance normale ou ajustements
- 2) Remplacement normal des pièces d'usure et de service
- 3) Dommages consécutifs, dommages indirects, ou perte de profits
- 4) Dommage résultant de:
 - Abus, négligence, accident, vol ou feu
 - Utilisation de carburant, de liquides ou de lubrifiants inappropriés ou insuffisants
 - Utilisation de pièces ou d'accessoires de rechange autres que les pièces d'origine Wallenstein
 - Modifications, altérations ou réparations inappropriées effectuées par des parties autres qu'un concessionnaire autorisé
 - Tout appareil ou accessoire installé par des tiers autres qu'un concessionnaire autorisé
- 5) Moteurs. Les moteurs sont couverts par le fabricant du moteur pour la période de garantie spécifiée. Pour plus de détails sur la garantie de votre moteur, consultez le manuel du propriétaire de votre moteur. Des informations à propos de la garantie et le service du moteur sont également disponibles dans la section FAQ du site www.wallensteinequipment.com

9. Index alphabétique

A		D	
Accessoires		Débouillage	38
Plateau de nettoyage	31	Défecteur de la goulotte	23
Trousse d'attelage à échelons	31	Démarrage du moteur	36
Ajustement de la tension du galet d'alimentation supérieur	52	Démarrage secours	49
Alerte de niveau d'huile	22	Diagramme du circuit hydraulique	46
Alignement de la poulie	51		
Arrêt en cas d'urgence	36	E	
Autocollants d'avis de sécurité	6	Entreposage	41
Autocollants d'entretien	6	Entreposage de la déchiqueteuse	41
		Équipement de protection individuelle (EPI)	8
B		État sécuritaire	8, 42
Bourrage important de la déchiqueteuse	39		
C		F	
Calendrier d'entretien	43	Familiarisation	19
Capacité du réservoir d'huile hydraulique	47	À l'intention du nouvel opérateur	19
Caractéristiques techniques	59	Familiarisation avec le chantier de travail	19
Carburant moteur	42	Position de l'opérateur	19
Casse-brindilles	55	Fluide hydraulique	42
Changement des lames du rotor	53	Fluides	42
Changement du couteau d'appui	54	Fonctionnement de la déchiqueteuse	37
Circuit hydraulique BXTR5224	46	Bourrage important de la déchiqueteuse	39
Commande des galets d'alimentation	23	Débouillage de la déchiqueteuse	38
Commandes	21	Fonctionnement de la goulotte de décharge	22
Commande des galets d'alimentation	23	Formation sur la sécurité	9
Commandes du moteur	21	Formulaire d'approbation	13
Interrupteur de démarrage du moteur	22		
Manette de commande des gaz	21	G	
Poignée d'étrangleur	21	Graisser	42
Défecteur de la goulotte	23	Guide de dépannage	56
Goulotte de décharge	22		
Plateau de nettoyage	31	H	
Trousse d'attelage à échelons	31	Heures de fonctionnement du moteur	22
Commandes du moteur	21	Huile moteur	42
Composants de l'équipement	20		
Comprendre les autocollants de sécurité	14	I	
Consignes de fonctionnement	32	Interrupteur de démarrage du moteur	22
Arrêt en cas d'urgence	36		
Avant le démarrage	32	L	
Configuration de la machine	35	Liste de vérification avant la mise en marche	32
Débouillage de la déchiqueteuse	38	Lubrifiants	42
Démarrage du moteur	36		
Entreposage	41	M	
Fonctionnement de la déchiqueteuse	37	Manette de commande des gaz	21
Huile hydraulique – Vérification du niveau	34	Moteur	42
Liste de vérification avant la mise en marche	32		
Procédure d'arrêt	36	N	
Rodage de l'équipement	33	Numéro de série	5
Système de commande électronique P3 PULSE	25		
Transport	40	P	
Vérification du niveau d'essence	33	Plateau de nettoyage	31
Vérification du niveau d'huile moteur	34	Poignée d'étrangleur	21
Couple appliqué aux boulons	60	Points de graissage	44
Couple appliqué aux raccords hydrauliques	61	Position de l'opérateur	19
Couple appliqué sur les écrous de roue	61	Positions d'arrêt de la barre de commande	23
		Préambule	2
		Rapport d'inspection à la livraison	4

Procédure d'arrêt	36
Purificateur d'air du moteur	48

R

Recommandations relatives à la sécurité de l'équipement...	8
Réglage de l'équipement	35
Remplacement de la courroie d'entraînement du rotor.....	51
Remplacement des symboles de sécurité endommagés.....	18
Remplissage en carburant	33
Réparation et entretien.....	42
Ajustement de la tension du galet d'alimentation supérieur.....	52
Alignement de la poulie	51
Casse-brindilles	55
Changement du couteau d'appui.....	54
Changement du filtre à carburant	55
Entretien de la batterie.....	49
Démarrage secours.....	49
Installation de la batterie	49
Nettoyage de la batterie	49
Retrait de la batterie	49
Filtre à huile hydraulique – Changement.....	48
Huile hydraulique – Changement	47
Nettoyage de la crépine d'aspiration.....	47
Lames du rotor, changement.....	53
Remplacement de la courroie d'entraînement de la pompe hydraulique.....	50
Tension de la courroie d'entraînement de la pompe	50
Remplacement de la courroie d'entraînement du rotor .	51
Tension de la courroie d'entraînement du rotor.....	51
Sécurité relative à l'entretien	42
Souder sur la machine.....	55
Système électrique	55
Vérification du couteau d'appui.....	53
Dégagement du couteau d'appui	53
Rodage.....	33
Rodage de l'équipement	33

S

Sécurité	7
Équipement de protection individuelle (EPI).....	8
Formation sur la sécurité	9
Mots-indicateurs	7
Préparation	9
Recommandations relatives à la sécurité de l'équipement	8
Sécurité relative à la batterie	11
Sécurité relative au fonctionnement	9
Sécurité relative au moteur à essence	12
Sécurité relative au remplissage du réservoir.....	10
Sécurité relative au système hydraulique.....	11
Sécurité relative au transport.....	10
Sécurité relative aux pneus	11
Symbole d'avertissement relatif à la sécurité	7
Sécurité relative au fonctionnement.....	9
Sécurité relative au moteur à essence.....	12
Souder sur la machine	55
Symbole d'avertissement relatif à la sécurité.....	7
Symboles de sécurité Position des symboles de sécurité	14
Système de commande électronique P3 PULSE.....	25
Aperçu	25

Conseils pour le fonctionnement	29
Écran d'affichage	26
Écran de démarrage	26
Écran Diagnostics.....	30
Écran du menu Paramètres.....	28
Écran Paramètres d'alimentation.....	28
Écran principal.....	27
Écran Réinitialiser les défauts	30
Écrans d'affichage	27

T

Tension de la courroie d'entraînement de la pompe	50
Tension de la courroie d'entraînement du rotor.....	51
Transport.....	40
Trousse d'attelage à échelons	31
Types d'autocollants du produit.....	6
Types d'autocollants sur la machine	6

V

Vérification du couple appliqué aux boulons.....	60
Vérification du couteau d'appui	53
Vérification du niveau de carburant.....	33
Vérification du niveau de l'huile hydraulique	34
Vérification du niveau d'huile moteur	34



A series of horizontal lines for writing. The first two lines are positioned directly to the right of the notepad icon. Below these, there are 20 additional horizontal lines spaced evenly down the page, providing a template for handwriting practice.



A series of horizontal lines for writing, starting with a margin line below the notepad icon and followed by 24 evenly spaced lines extending across the width of the page.



A series of horizontal lines for writing, starting with two lines that are slightly indented from the left margin, followed by a continuous series of lines down to the bottom of the page.



WallensteinEquipment.com