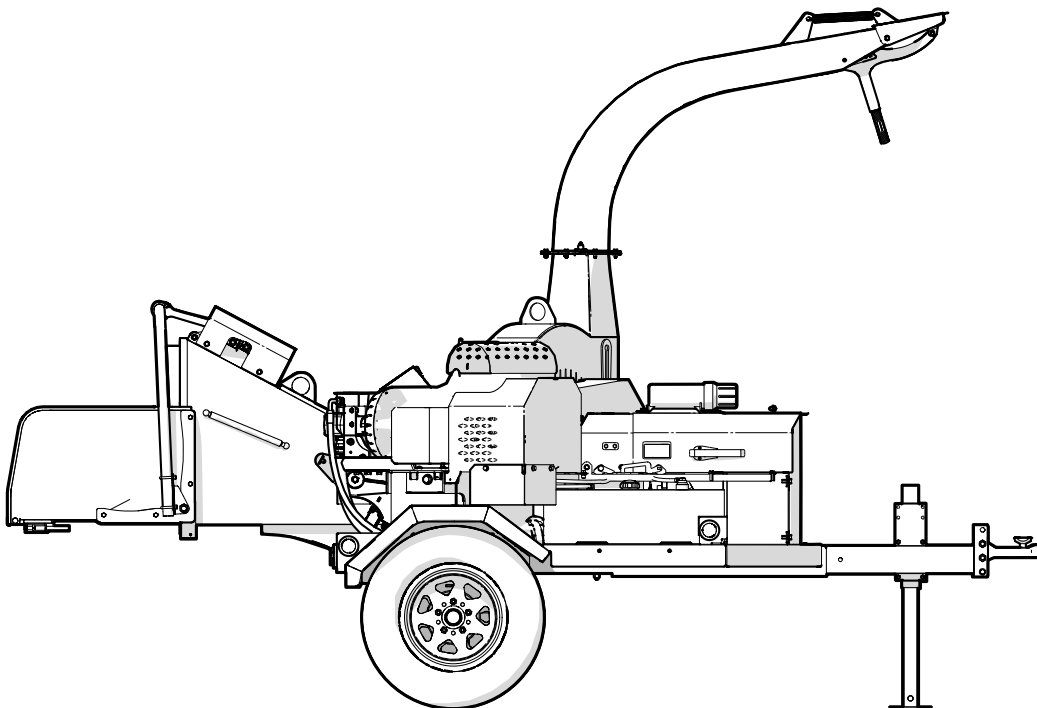


# MANUEL DE L'OPÉRATEUR

Numéros de série 2E9US1110GS091272 et plus

## **BXTR6438F / P** **Déchiqueteuse sur remorque**

P3 PULSE<sup>TECHNOLOGIE</sup>™



Rév févr.-2021

N de document : Z97073\_Fr

**WALLENSTEIN**

# 1. Préambule

## 1.1 Introduction

Félicitations d'avoir choisi la **DÉCHIQUEUSE SUR REMORQUE BXTR6438** de Wallenstein!

Cette machine a été conçue et fabriquée afin de répondre aux besoins des secteurs de l'exploitation forestière et de l'aménagement paysager, ainsi que des villes et municipalités.

**Consultez tous les renseignements sur la sécurité, le fonctionnement et l'entretien contenus dans le présent manuel.**

Le fonctionnement sécuritaire et sans problème de ce produit Wallenstein exige que toute personne qui utilisera ou entretiendra l'équipement lise et comprenne les renseignements relatifs à la sécurité, au fonctionnement, à l'entretien et au dépannage figurant dans le manuel de l'utilisateur.

Conservez le présent manuel à portée de main pour pouvoir le consulter souvent et pour pouvoir le remettre à un nouvel opérateur ou au propriétaire. Appelez votre concessionnaire ou distributeur Wallenstein si vous avez besoin d'aide, d'information ou d'exemplaires supplémentaires du manuel.

Les unités de mesure dans les manuels techniques de Wallenstein Equipment sont écrites de la façon suivante : Système américain (système métrique)

Conservez le présent manuel à portée de la main pour pouvoir le consulter. Remettez-le aux nouveaux opérateurs ou propriétaires. Appelez votre concessionnaire ou distributeur Wallenstein pour toute question, pour obtenir des renseignements ou des exemplaires supplémentaires du manuel.



### AVERTISSEMENT!

**Ne pas tenter de démarrer et faire fonctionner la fendeuse sans d'abord consulter minutieusement le présent manuel afin d'en connaître l'utilisation sécuritaire et appropriée.**

**Le présent manuel doit accompagner la fendeuse en tout temps.**

W034

**Wallenstein Equipment Inc. • © 2020. Tous droits réservés.**

Aucune partie de cet ouvrage ne peut être copiée, reproduite, remplacée, distribuée, publiée, affichée, modifiée ou transférée sous quelque forme ou par quelque moyen que ce soit, sauf avec l'autorisation antérieure de Wallenstein Equipment Inc.



## Table des matières

<b>1. Préambule .....</b>	<b>2</b>	<b>5. Réparations et entretien.....</b>	<b>41</b>
1.1 Introduction .....	2	5.1 Fluides et lubrifiants .....	41
1.2 Rapport d'inspection à la livraison .....	4	5.2 Graissage .....	41
1.3 Emplacement du numéro de série .....	5	5.3 Illustrations liées à l'entretien .....	42
1.4 Types d'autocollants sur l'équipement.....	6	5.4 Journal de l'entretien et des réparations.....	44
<b>2. Sécurité.....</b>	<b>7</b>	5.5 Entretien .....	45
2.1 Symbole d'avertissement relatif à la sécurité .....	7	5.6 Vidange de l'huile hydraulique.....	46
2.2 Mots-indicateurs .....	7	5.7 Filtre à huile hydraulique.....	46
2.3 Pourquoi la SÉCURITÉ est importante.....	7	5.8 Entretien de la batterie .....	47
2.4 Règles de sécurité .....	8	5.9 Remplacement de la courroie d'entraînement..	48
2.5 Recommandations relatives à la sécurité de		5.10 Alignement de la poulie .....	50
l'équipement.....	8	5.11 Lames du rotor.....	51
2.6 Formation sur la sécurité .....	9	5.12 Lames stationnaires :.....	52
2.7 Soyez préparé .....	9	5.13 Casse-brindilles : .....	52
2.8 Sécurité relative au fonctionnement .....	9	5.14 Coupleur hydraulique.....	53
2.9 Sécurité relative aux galets d'alimentation .....	10	5.15 Intercepteur :.....	54
2.10 Sécurité relative au transport.....	10	<b>6. Dépannage .....</b>	<b>55</b>
2.11 Sécurité relative au remplissage du réservoir...	10	<b>7. Accessoires.....</b>	<b>58</b>
2.12 Sécurité relative aux pneus .....	11	<b>8. Garantie sur le produit .....</b>	<b>59</b>
2.13 Sécurité relative à la batterie .....	11	<b>9. Caractéristiques techniques.....</b>	<b>60</b>
2.14 Sécurité relative au système hydraulique .....	11	9.1 Caractéristiques techniques de la machine .....	60
2.15 Sécurité relative au moteur à essence .....	12	9.2 Valeurs courantes de couple de serrage des	
2.16 Formulaire d'approbation.....	13	boulons .....	61
2.17 Explications des symboles de sécurité .....	14	9.3 Couple appliqué sur les raccords hydrauliques	62
2.18 Remplacement des symboles de sécurité		9.4 Couple appliqué sur les écrous de roue .....	62
endommagés .....	18	<b>10. Index alphabétique .....</b>	<b>63</b>
<b>3. Commandes .....</b>	<b>19</b>		
3.1 Moteur Kohler CH980 38 HP .....	19		
3.2 Composants de l'équipement .....	20		
3.4 Goulotte de décharge : .....	21		
3.3 Déflecteur de la goulotte : .....	21		
3.5 Barre de commande des galets d'alimentation..	22		
3.6 Système de commande électronique P3			
PULSE .....	23		
3.7 Afficheur.....	24		
3.8 Écran de démarrage .....	24		
3.9 Écrans d'affichage .....	25		
3.10 Boule d'attelage et coupleur .....	29		
<b>4. Consignes de fonctionnement .....</b>	<b>30</b>		
4.2 Règles de sécurité .....	30		
4.1 À l'intention de l'opérateur ou du propriétaire ...	30		
4.3 Liste de vérification avant la mise en marche...	31		
4.4 Réglages de la machine .....	32		
4.5 Rodage de l'équipement.....	33		
4.6 Commandes du moteur .....	33		
4.7 Fonctionnement de la déchiqueteuse.....	35		
4.8 Débouillage :.....	36		
4.9 Remplissage en carburant :.....	38		
4.10 Transport .....	39		
4.11 Remisage.....	40		

## 1.2 Rapport d'inspection à la livraison

### Déchiqueteuse sur remorque Wallenstein BXTR6438

Pour activer la garantie, enregistrez le produit en ligne à l'adresse [www.wallensteinequipment.com](http://www.wallensteinequipment.com)

Le concessionnaire doit remplir le présent formulaire, qui doit être signé par le client et le concessionnaire au moment de la livraison.

J'ai reçu les manuels portant sur les produits et on m'a donné des consignes exhaustives au sujet de l'entretien, des réglages, de l'utilisation sécuritaire et de la politique de garantie en vigueur.

J'ai donné des conseils en détail à l'acheteur concernant l'entretien de l'équipement, les ajustements à réaliser, une utilisation sécuritaire et la politique de garantie en vigueur; j'ai aussi passé en revue les manuels.

\_\_\_\_\_  
Client

\_\_\_\_\_  
Concessionnaire

\_\_\_\_\_  
Adresse

\_\_\_\_\_  
Adresse

\_\_\_\_\_  
Ville, État/province, code postal

\_\_\_\_\_  
Ville, État/province, code postal

(        )  
\_\_\_\_\_  
Numéro de téléphone

(        )  
\_\_\_\_\_  
Numéro de téléphone

\_\_\_\_\_  
Nom de la personne-ressource

\_\_\_\_\_  
Modèle

\_\_\_\_\_  
N° de série

\_\_\_\_\_  
Date de livraison

### 1.2.1 Rapport d'inspection du concessionnaire

- \_\_\_\_\_ Le niveau d'huile moteur a été vérifié
- \_\_\_\_\_ Le moteur démarre et tourne
- \_\_\_\_\_ Le dégagement de la lame a été vérifié
- \_\_\_\_\_ Le rotor tourne librement
- \_\_\_\_\_ La tension de la courroie est bonne
- \_\_\_\_\_ Le support du moteur et la poulie du rotor sont alignés
- \_\_\_\_\_ Lubrifiez les points de graissage
- \_\_\_\_\_ Toutes les fixations sont serrées
- \_\_\_\_\_ Les points d'articulation sont lubrifiés
- \_\_\_\_\_ La pression des pneus est vérifiée

\_\_\_\_\_  
Fonction d'affichage du système P3 PUI SF

#### Contrôles de sécurité

- \_\_\_\_\_ Tous les autocollants de sécurité ont été installés
- \_\_\_\_\_ Protecteurs et dispositifs de protection en place et bien fixés
- \_\_\_\_\_ Axe d'attelage installé au travers des points d'attache
- \_\_\_\_\_ Vérifiez que la chaîne de sécurité a été installée sur l'attelage
- \_\_\_\_\_ Vérifier que les écrous de roue sont bien serrés
- \_\_\_\_\_ Vérifier que les feux de route / de freinage / clignotants fonctionnent



### 1.3 Emplacement du numéro de série

Fournissez toujours le numéro de série de votre produit Wallenstein lorsque vous vous adressez à votre concessionnaire pour commander des pièces, demander que l'on procède à des réparations ou pour tout autre renseignement. L'emplacement de la plaque du numéro de série est indiqué dans l'illustration.

**Notez le numéro de série du produit à l'endroit prévu ci-dessous pour consultation future.**

Écrivez les renseignements sur le produit ici	
Modèle :	<b>BXTR6438</b>
No de série :	

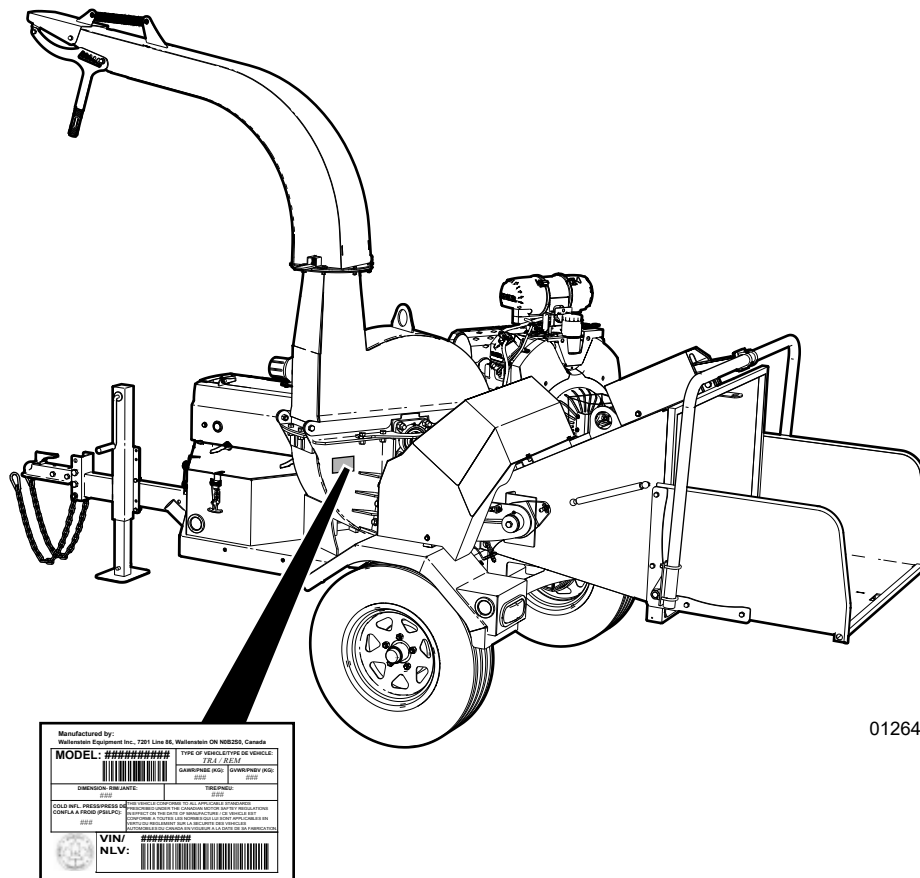
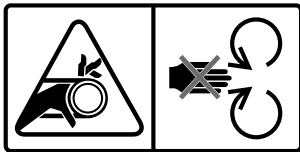


Fig. 1 – Emplacement de la plaque d'identification portant le numéro de série

## 1.4 Types d'autocollants sur l'équipement

À mesure que vous vous familiarisez avec votre équipement Wallenstein, vous remarquerez les nombreux autocollants présents. Les autocollants se répartissent en trois types : sécurité, information et identification du produit. La section suivante explique leur raison d'être et la manière de les interpréter.

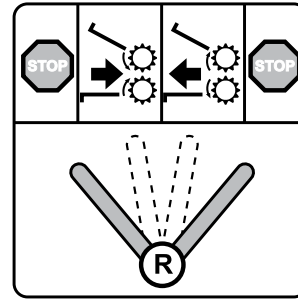
Les **autocollants de sécurité** ont un fond jaune et comprennent généralement deux panneaux. Ils peuvent être verticaux ou horizontaux.



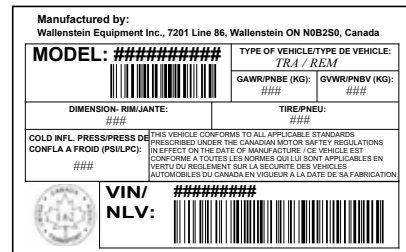
Les **autocollants d'avis de sécurité** comportent des pictogrammes sur fond bleu, sont généralement de forme rectangulaire et présentent un ou plusieurs symboles. Cet autocollant indique l'équipement de protection individuelle requis pour assurer un fonctionnement sécuritaire.



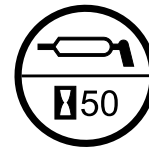
Les **autocollants d'information** comportent généralement des pictogrammes, ont un fond blanc et comprennent un nombre variable de panneaux. Ce type d'autocollant explique le fonctionnement d'une commande.



Les **autocollants sur le produit** indiquent le modèle et le numéro de série de la machine, ainsi que d'autres renseignements importants.



Les **autocollants d'entretien** ont un arrière-plan vert et comprennent un nombre variable de panneaux. L'autocollant illustre le type et la fréquence d'entretien requis.



Pour obtenir les définitions relatives aux autocollants de sécurité, consultez la section sur les symboles de sécurité. Pour obtenir la liste complète des illustrations des autocollants et de l'emplacement des autocollants, téléchargez le manuel des pièces de votre modèle, à partir du site Web [www.wallensteinequipment.com](http://www.wallensteinequipment.com).

## 2. Sécurité

### 2.1 Symbole d'avertissement relatif à la sécurité

Ce symbole d'avertissement relatif à la sécurité signifie :

**ATTENTION! SOYEZ VIGILANT!  
VOTRE SÉCURITÉ EST EN JEU!**

Le **symbole d'avertissement relatif à la sécurité** désigne les messages importants relatifs à la sécurité sur la déchiqueteuse Wallenstein et à l'intérieur du manuel. Lorsque vous voyez ce symbole, soyez au fait du risque de subir des blessures, voire de mourir. Suivez les instructions figurant sur le message de sécurité.



### 2.2 Mots-indicateurs

Les mots-indicateurs **DANGER**, **AVERTISSEMENT** et **ATTENTION** définissent le niveau de gravité des messages d'avertissement présentés dans ce manuel. Le mot-indicateur approprié employé avec chaque message dans ce manuel a été sélectionné en suivant les lignes directrices suivantes :

#### **DANGER –**

Indique une situation dangereuse imminente qui, si on ne la prévient pas, **mènera** à des blessures graves, voire la mort. L'emploi de ce mot-indicateur se limite aux situations extrêmes, habituellement pour les composants de l'équipement qui ne peuvent être protégés par un garde pour des raisons fonctionnelles.

#### **AVERTISSEMENT –**

Indique une situation potentiellement dangereuse qui, si on ne la prévient pas, **pourrait** mener à des blessures graves, voire la mort. Les risques qui se présentent lorsque l'on enlève les protecteurs font partie de cette situation. Le mot-indicateur peut également être employé pour donner un avertissement contre les pratiques non sécuritaires.

#### **ATTENTION –**

Indique une situation potentiellement dangereuse qui, si on ne la prévient pas, **peut** mener à des blessures mineures ou modérées. Le mot-indicateur peut également être employé pour donner un avertissement contre les pratiques non sécuritaires.

**IMPORTANT –** Pour ne pas entraîner de confusion entre la protection de l'équipement et les messages portant sur la sécurité des personnes, le mot-indicateur **IMPORTANT** désigne une situation qui, si elle n'est pas évitée, pourrait entraîner des dommages pour l'équipement.

### 2.3 Pourquoi la SÉCURITÉ est importante

#### Trois raisons importantes :

- **Les accidents rendent infirme et tuent.**
- **Les accidents coûtent cher.**
- **Il est possible de prévenir les accidents.**

Wallenstein Equipment Inc. a pour politique de fabriquer des produits qui sont sécuritaires et fiables. Toutefois, l'utilisation d'équipement, même s'il est bien conçu, peut être associée à un élément de risque. Pour minimiser les risques et favoriser la sécurité en tout temps, cette section du manuel de l'utilisateur décrit plusieurs règles de sécurité qui doivent toujours être suivies et respectées.

**VOUS** avez la responsabilité d'utiliser et d'entretenir la déchiqueteuse sur remorque Wallenstein de façon SÉCURITAIRE. **VOUS** devez vous assurer que vous-même et toute autre personne qui utilisez ou entretenez la déchiqueteuse, ou qui travaillez à proximité de celle-ci, vous soyez familiarisés avec les procédures d'utilisation et d'entretien ainsi que les renseignements connexes portant sur la sécurité figurant dans le présent manuel. Ce manuel fournit de bonnes pratiques de sécurité qui devraient être respectées lors de l'utilisation de la déchiqueteuse.

Rappelez-vous que **VOUS** êtes l'élément clé de la sécurité. Nos seulement de bonnes pratiques relatives à la sécurité vous protègent, mais elles protègent également les personnes autour de vous. Incorporez ces pratiques à votre programme de sécurité. Assurez-vous que **CHAQUE PERSONNE** qui utilise l'équipement s'est familiarisée avec les procédures recommandées relatives au fonctionnement et à l'entretien, et suivez toutes les précautions associées à la sécurité.

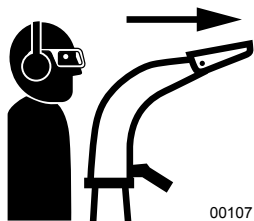
Ne prenez pas le risque de vous blesser, voire de mourir, en ignorant les bonnes pratiques relatives à la sécurité.

## 2.4 Règles de sécurité

- **DONNEZ** des consignes d'utilisation aux opérateurs ou aux employés avant de les laisser utiliser l'équipement, et **PASSEZ**-les en revue chaque année par la suite.
- **LISEZ** et comprenez **TOUTES** les consignes de sécurité et d'utilisation dans le manuel, et suivez-les. La caractéristique de sécurité la plus importante de l'équipement est un opérateur qui l'utilise **PRUDEMMENT**.



- **PASSEZ** en revue tous les ans les éléments liés à la sécurité avec l'ensemble du personnel qui utilise ou assure l'entretien de l'équipement.
- **PORTEZ** un équipement de protection individuelle (EPI) approprié. L'équipement suggéré inclut, notamment :
  - Une protection auditive
  - des lunettes de sécurité ou un écran facial
  - des gants de travail épais



00107

- **DISPOSEZ** d'une trousse de premiers soins dans le cas où il serait nécessaire de l'utiliser, et sachez comment en faire usage.



- **LISEZ** et comprenez tous les symboles de sécurité situés sur l'équipement avant l'utilisation, l'entretien, l'ajustement ou le nettoyage.
- **INSPECTEZ** et sécurisez tous les protecteurs avant de commencer.
- **VÉRIFIEZ les goulottes d'entrée et de décharge, l'entrée du moteur et l'échappement.** Assurez-vous qu'ils sont exempts de débris avant de démarrer l'équipement.
- **INSPECTEZ** et sécurisez tous les protecteurs avant de commencer.
- **AYEZ** un extincteur à votre disposition dans le cas où il serait nécessaire de l'utiliser. Sachez comment vous en servir.
- **PENSEZ SÉCURITÉ!** Travaillez de façon **SÉCURITAIRE!**
- **NE TOUCHEZ PAS** les pièces du moteur qui sont chaudes, le couvercle de silencieux, les tuyaux hydrauliques, le corps du moteur, l'huile pour moteurs, etc. pendant le fonctionnement et si le moteur vient d'être éteint. Un contact avec ces pièces pourrait causer des brûlures.



- **NE DEMANDEZ PAS** à une personne qui n'a pas lu et compris toutes les consignes d'utilisation et de sécurité d'utiliser l'équipement. Un opérateur sans formation n'est pas qualifié et s'expose à un risque de blessure grave, voire la mort. C'est au propriétaire de s'assurer que l'opérateur s'est familiarisé avec la machine et comprend son fonctionnement.
- **NE TENTEZ PAS** d'altérer, de désactiver ou de modifier la barre de commande / de sécurité du galet d'alimentation de quelque façon que ce soit.
- **AUCUN** passager n'est admis sur l'équipement pendant les déplacements.
- **NE PRENEZ PAS** le risque de vous blesser, voire de mourir, en ignorant les bonnes pratiques relatives à la sécurité.

## 2.5 Recommandations relatives à la sécurité de l'équipement

- Mettez toujours l'équipement en position d'entretien sécuritaire avant toute opération d'entretien, de réparation ou de préparation à l'entreposage. La mise en **état sécuritaire** est la suivante :

### ÉTAT SÉCURITAIRE

- Coupez le contact du moteur. Enlevez la clé de contact.
  - Assurez-vous que toutes les pièces mobiles se sont arrêtées.
  - Débranchez le câble de mise à la terre (-) de la batterie.
  - Bloquez ou coincez les roues.
- N'utilisez jamais un équipement dont les écrans de sécurité ont été enlevés. Gardez tous les protecteurs installés. S'il est nécessaire d'enlever un écran de sécurité pour procéder à des réparations, réinstallez-le avant d'utiliser l'équipement.
  - Remplacez tout symbole de sécurité ou symbole d'instruction qui est manquant ou n'est pas lisible. L'emplacement des symboles de sécurité est indiqué dans le présent manuel.
  - Ne laissez personne d'autre qu'un opérateur responsable, formé adéquatement et physiquement apte utiliser l'équipement. L'équipement est dangereux pour les enfants et les personnes qui ne connaissent pas bien son fonctionnement.
  - Ne modifiez l'équipement d'aucune façon. Une modification non autorisée apportée à l'équipement peut causer des blessures graves, voire la mort. De plus, cela peut affecter les capacités de l'équipement et réduire sa durée de vie.
  - Ne dépassez en aucun cas les limites de la machine. **SI VOUS METTEZ EN DOUTE SA CAPACITÉ À EFFECTUER UNE TÂCHE OU À L'ACCOMPLIR DE FAÇON SÉCURITAIRE, ARRÊTEZ IMMÉDIATEMENT | |**

## 2.6 Formation sur la sécurité

- La meilleure caractéristique de sécurité est un opérateur bien renseigné et prudent. Nous vous demandons d'être un tel opérateur. Il appartient à l'opérateur de lire, de comprendre et d'observer la TOTALITÉ des instructions relatives à la sécurité et à l'utilisation de l'équipement contenues dans le présent manuel.



- Formez le nouveau personnel et passez souvent en revue les instructions avec les opérateurs. Seuls les opérateurs physiquement aptes, qui ont suivi la formation appropriée, devraient utiliser cet équipement. **Une personne qui n'a pas lu ou compris toutes les instructions relatives au fonctionnement et à la sécurité n'est pas qualifiée pour faire fonctionner l'équipement.** Un opérateur n'ayant pas reçu la formation adéquate s'expose à un risque de blessure grave, voire la mort, tout comme il expose les autres personnes à un tel risque. Si une personne âgée fournit son aide lors du travail, il convient de reconnaître ses limites physiques et d'en tenir compte dans l'exécution des tâches.
- Apprenez la fonction des commandes et la façon d'arrêter rapidement la machine en cas d'urgence.
- Si cette machine est louée ou prêtée, il appartient au propriétaire de s'assurer que chaque opérateur :
  - lit et comprend le manuel de l'utilisateur
  - a reçu des consignes portant sur l'utilisation sécuritaire et adéquate de l'équipement
  - sache comment effectuer la procédure de mise en état sécuritaire

## 2.7 Soyez préparé

- Portez l'équipement de protection individuelle approprié. Attachez les cheveux longs, enlevez les bijoux et évitez le port de vêtements amples. Une exposition prolongée à des bruits intenses peut causer une perte auditive permanente! Portez un dispositif de protection auditive en tout temps lorsque vous utilisez cette machine.
- Gardez les spectateurs à une distance sécuritaire (au moins 20 pi [6 m]) de l'aire de travail. Marquez la zone au moyen de cônes de sécurité.
- Déterminez l'emplacement d'empilement des copeaux, et assurez-vous qu'il n'entrave pas le fonctionnement sécuritaire de l'équipement.
- Déterminez un emplacement sécuritaire pour le travail :
  - l'aire doit être exempte de pierres, de branches ou d'obstacles cachés qui pourraient causer un risque de trébuchement ou d'accrochage,
  - le sol doit être ferme et de niveau
- Soyez conscient des dangers en hauteur, tels que des branches, des câbles et des fils électriques.

- Ne faites fonctionner l'équipement que sous la lumière du jour ou en présence d'une bonne source de lumière artificielle.
- Assurez-vous que la machine est ajustée correctement et en bon état de fonctionnement.
- Conservez l'essence bien à l'écart de la pile de matières.
- Examinez la **liste de vérification avant la mise en marche** avant de commencer à travailler (voir page 31).

## 2.8 Sécurité relative au fonctionnement

Lisez et comprenez tous les symboles de sécurité sur la machine. S'ils ne sont pas lisibles, nettoyez-les ou remplacez-les.

Un opérateur prudent ayant la sécurité à cœur et qui reconnaît les dangers potentiels et observe des pratiques sécuritaires raisonnables est sans pareil. Cette machine doit être utilisée alors qu'elle est munie de tous ses dispositifs de sécurité correctement installés, afin de minimiser le risque d'accident.

- Le fonctionnement de cet équipement nécessite obligatoirement la présence d'au moins deux travailleurs qui ont suivi la formation nécessaire pour l'utiliser de façon sécuritaire.
- L'opérateur doit avoir le contrôle complet de l'équipement en tout temps. Le guetteur doit rester hors de la zone dangereuse pendant que l'équipement fonctionne. Les spectateurs doivent rester dans la zone sécuritaire.
- Ne pas se pencher dans la trémie. Assurez-vous de maintenir un bon équilibre et une bonne prise en tout temps.
- Les galets d'alimentation peuvent causer des blessures graves pouvant causer la mort. Gardez les mains, les pieds ainsi que tout vêtement à l'écart des galets d'alimentation.
- Ne jamais permettre à quiconque de s'asseoir sur la table d'alimentation.
- Ne mettez pas d'objets métalliques, de bouteilles, de boîtes de conserve, de cailloux, de verre ou d'autres matières étrangères dans la déchiqueteuse. Si de tels objets entrent dans la déchiqueteuse, arrêtez la machine et coupez le moteur. Attendez que toutes les pièces mobiles s'immobilisent avant de retirer les matières. Inspectez l'équipement afin de déceler toute pièce endommagée ou desserrée avant de reprendre le travail.
- Assurez-vous que tous les protecteurs, déflecteurs et écrans de sécurité sont en place avant de démarrer et d'utiliser l'équipement.
- Assurez-vous d'avoir lu et compris le manuel de l'utilisateur avant de faire fonctionner l'équipement. Passez en revue les instructions relatives à la sécurité tous les ans.

- Le port d'équipement de protection individuelle est recommandé lors de l'assemblage, de l'installation, du fonctionnement, de l'ajustement, de l'entretien, de la réparation, de l'enlèvement ou du déplacement. Ne portez pas de vêtements amples ni de bijoux, et ne laissez pas des cheveux longs non attachés lorsque vous vous trouvez à proximité de l'équipement.
- Ne laissez personne entrer dans la zone de travail ou la zone dangereuse pendant l'utilisation de l'équipement. La projection de copeaux de bois peut causer des blessures. Gardez les enfants à distance.
- Ne mettez aucune partie de votre corps à un endroit où elle se trouverait en danger si un mouvement survenait lors de l'assemblage, de l'installation, de l'utilisation, de l'entretien, de la réparation, du débouillage ou du déplacement de la machine.
- Inspectez le faisceau de câblage électrique, les capteurs et le dispositif de commande pour vous assurer qu'ils sont en bon état avant d'amorcer le fonctionnement.
- Avant d'effectuer l'entretien ou des réparations de la machine, effectuez la mise en **état sécuritaire**. Voir *page 8*.
- N'installez pas l'équipement sur un versant ou si la zone de travail est encombrée, humide, boueuse ou glacée, ce qui pourrait causer une chute par trébuchement ou glissement. Ne faites fonctionner l'équipement que si le sol est de niveau.
- Positionnez l'équipement de sorte que les vents dominants soufflent les gaz d'échappement à l'écart du poste de travail de l'opérateur.
- N'utilisez pas de machines motorisées à l'intérieur. Les gaz d'échappement des moteurs contiennent du monoxyde de carbone, qui est invisible et inodore. Le fait de respirer du monoxyde de carbone peut causer la mort.
- Arrêtez le moteur si vous devez laisser l'équipement sans surveillance.
- Ne roulez pas à plus de 80 km/h (50 mi/h) lorsque vous remorquez cette machine. Ralentissez lorsque la surface de la route est mauvaise et lors des virages.
- Il ne faut pas transporter ou déplacer la déchiqueteuse lorsque le moteur est en marche.
- Assurez-vous que toutes les poignées des loquets sont serrées.
- Assurez-vous que la remorque est bien attelée au véhicule de remorquage et qu'un dispositif de retenue traverse le mécanisme d'attelage.
- Attachez toujours des chaînes de sécurité entre l'attelage et le véhicule remorqueur. Croisez les chaînes sous la fourche d'attelage lorsque vous les attachez.
- Vérifiez les écrous de roue et resserrez-les au besoin. Inspectez les jantes pour déceler la présence de dommages.
- Inspectez les pneus pour déceler des entailles ou des dommages. Vérifiez la pression des pneus et regonflez-les, le cas échéant.
- Vérifiez que les vérins stabilisateurs sont en position relevée et fixés en place au moyen de la tige de loquet.
- Assurez-vous que le véhicule remorqueur est doté d'une boule d'attelage de taille appropriée (2 po).
- Inspectez l'ensemble des panneaux d'accès et des grillages pour vous assurer qu'ils sont bien arrimés.
- Assurez-vous que le bouchon du réservoir d'huile hydraulique et celui du réservoir de carburant sont bien serrés pour éviter tout déversement en cours de transport.
- Enlevez tous les débris de la déchiqueteuse. Enlevez les outils ou tout autre article non assujéti.
- Assurez-vous que l'ensemble des lampes, des réflecteurs et des autres éléments exigés relativement à l'éclairage sont installés et en bon état de fonctionnement.
- Ne laissez aucun passager se déplacer avec vous sur l'équipement.
- Soyez courtois au volant et conduisez prudemment. Cédez toujours le passage à la circulation qui vient vers vous, y compris notamment sur les ponts étroits et aux intersections.
- Surveillez la circulation lorsque vous travaillez à proximité de la chaussée ou au moment de la traverser.
- Ne conduisez pas si vous avez consommé de l'alcool.
- Juste avant le transport, faites le tour de la machine pour vous assurer que tout est sécuritaire.

## 2.9 Sécurité relative aux galets d'alimentation

- Ne pas se pencher dans la trémie. Assurez-vous de maintenir un bon équilibre et une bonne prise en tout temps.
- Les galets d'alimentation peuvent causer des blessures graves ou la mort. Gardez les mains, les pieds ainsi que tout vêtement à l'écart.
- Ne jamais grimper sur la table ou dans la trémie d'alimentation lorsque la déchiqueteuse est en fonctionnement ou que son moteur est en marche.
- Ne jamais permettre à quiconque de s'asseoir sur la table d'alimentation.

## 2.10 Sécurité relative au transport

- Observez les lois locales relativement à la sécurité lors du transport de l'équipement sur les chemins publics.

## 2.11 Sécurité relative au remplissage du réservoir

- Le carburant moteur est très inflammable. Il doit être manipulé avec prudence.
- Remplissez le réservoir à l'extérieur.



- Arrêtez le moteur avant de faire le plein. Laissez le moteur refroidir pendant 5 minutes. Nettoyez tout carburant renversé avant de redémarrer le moteur.
- Ne remplissez pas excessivement le réservoir de carburant.
- En cas de déversement de carburant, essuyez le liquide soigneusement et assurez-vous que toute trace est disparue par évaporation avant de démarrer le moteur.
- Ne remplissez pas le réservoir en fumant ou si vous êtes à proximité de flammes nues ou d'étincelles.



- Une fois le remplissage terminé, assurez-vous de replacer le bouchon du réservoir de carburant et de le fixer solidement pour prévenir tout déversement.
- Évitez les incendies en vous assurant que la machine est exempte de déchets, de graisse et de débris accumulés.

## 2.12 Sécurité relative aux pneus

- Si les procédures correctes ne sont pas suivies lors du montage d'un pneu sur une roue ou une jante, une explosion pouvant entraîner des blessures graves ou la mort peut avoir lieu.
- Ne tentez pas de monter un pneu si vous ne possédez pas l'expérience et l'équipement adéquats pour faire le travail.
- Demandez à un détaillant en pneus ou à un service de réparation qualifié d'effectuer l'entretien requis sur les pneus.
- Lorsque vous remplacez des pneus usés, assurez-vous que les nouveaux pneus répondent aux spécifications des pneus d'origine. N'installez jamais de pneus de dimensions inférieures.

## 2.13 Sécurité relative à la batterie



**Risque de brûlures! L'électrolyte de la batterie est extrêmement corrosif et toxique. Le contact avec les yeux, la peau ou les vêtements peut provoquer des brûlures graves ou d'autres blessures graves. En cas de contact, consultez un médecin immédiatement. Manipulez les batteries avec prudence.**

W020

- Portez des gants ainsi que des lunettes de sécurité ou un masque protecteur au moment de manipuler des batteries ou de travailler à proximité de celles-ci.
- Utilisez un porte-batterie pour soulever la batterie, ou positionnez vos mains à des coins opposés pour éviter le déversement d'acide par les événements.
- Évitez le contact avec l'électrolyte des batteries :

- **Contact externe** : Rincez immédiatement à grande eau.
- **Contact avec les yeux** : Rincez à grande eau pendant 15 minutes. Consultez un médecin dans les plus brefs délais. Le cas échéant, nettoyez sans tarder les électrolytes déversés.

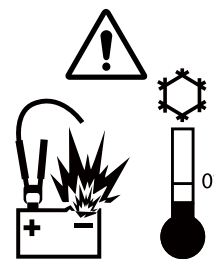
- Évitez tout contact avec les bornes et les terminaux de batteries ainsi que les accessoires semblables, car ils contiennent du plomb et des composés de plomb reconnus comme nocifs s'ils sont ingérés. Lavez-vous les mains immédiatement après avoir manipulé la batterie.
- Gardez toutes les étincelles et les flammes loin de la batterie. Les émanations d'électrolyte sont explosives.
- Pour éviter les blessures causées par une étincelle ou un court-circuit, débranchez le câble de mise à la masse de la batterie avant de procéder à l'entretien ou à la réparation d'une partie quelconque du système électrique.



**Risque d'explosion ou de feu! Évitez tout contact entre des objets métalliques et les bornes de la batterie. La formation d'un arc peut causer un feu ou une explosion. Si vous travaillez près de batteries, couvrez les bornes.**

W021

- Ne faites pas démarrer ni charger une batterie gelée. Les batteries gelées peuvent exploser et entraîner de graves blessures, voire la mort. Laissez la batterie dégeler avant de la recharger.

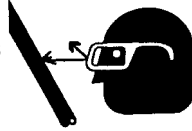


## 2.14 Sécurité relative au système hydraulique

- Assurez-vous que l'ensemble des composants du système hydraulique sont en bon état et propres.
- Avant de mettre le système sous pression, assurez-vous que tous les composants sont étanches et que les conduites et les raccords hydrauliques ne sont pas endommagés.
- Ne tentez pas de faire de réparations improvisées sur les conduites ou raccords hydrauliques à l'aide de ruban, de pinces ou d'adhésifs. Le système hydraulique fonctionne sous une pression extrêmement élevée. De telles réparations peuvent céder de façon subite et causer une situation dangereuse.



- Portez un équipement de protection convenable pour les mains et les yeux lors du repérage de fuites d'un fluide sous haute pression. Utilisez un morceau de bois ou de carton comme butée pour repérer une fuite plutôt que les mains.
- Si vous vous blessez suite au contact avec un jet de fluide hydraulique sous pression extrême, consultez un médecin immédiatement. Une infection grave ou une réaction toxique pourrait s'ensuivre si le fluide a traversé la peau.
- Réduisez la pression dans le système hydraulique avant d'y travailler.



## 2.15 Sécurité relative au moteur à essence



**ATTENTION!**

**Avant de démarrer le moteur, revoir les instructions de fonctionnement et d'entretien dans le manuel du moteur.**

W019

- **NE FAITES PAS** fonctionner le moteur dans un endroit clos. Les gaz d'échappement contiennent du monoxyde de carbone, un gaz inodore et mortel, qui peut causer le décès par asphyxie.
- **NE METTEZ PAS** vos mains ou pieds près de pièces en mouvement ou en rotation.
- **NE CONSERVEZ, NE RENVERSEZ et N'UTILISEZ PAS** d'essence près de flammes nues ou d'appareils comme un four, une fournaise ou un chauffe-eau qui utilisent une veilleuse ou qui peuvent créer une étincelle.
- **NE REMPLISSEZ PAS** le réservoir à l'intérieur lorsque l'endroit n'est pas bien ventilé.
- **NE REMPLISSEZ PAS** le réservoir de carburant pendant que le moteur fonctionne. Laissez le moteur refroidir pendant 5 minutes avant de remplir le réservoir. Conservez le carburant dans des contenants de sécurité approuvés.
- **N'ENLEVEZ PAS** le bouchon du réservoir de carburant pendant que le moteur fonctionne.
- **NE FAITES PAS** fonctionner le moteur si de l'essence a été déversée. Éloignez la machine de l'essence déversée et évitez de mettre le moteur en marche tant que l'essence ne s'est pas évaporée.
- **NE FUMEZ PAS** pendant le remplissage du réservoir de carburant.
- **N'ÉTOUFFEZ PAS** le carburateur pour arrêter le moteur. Lorsque cela est possible, réduisez progressivement la vitesse du moteur avant de l'arrêter.
- **NE FAITES PAS** fonctionner le moteur à des vitesses supérieures aux vitesses nominales. Cela pourrait entraîner des blessures.
- **NE MODIFIEZ PAS** les ressorts de régulation, les mécanismes de régulation ou toute autre pièce qui pourrait faire augmenter la vitesse régulée.
- **NE MODIFIEZ PAS** la vitesse du moteur sélectionnée par le fabricant d'origine de l'équipement.
- **NE VÉRIFIEZ PAS** s'il y a présence d'étincelles alors que la bougie d'allumage ou le câble de la bougie d'allumage a été enlevé.
- **NE LANCEZ PAS** le moteur si la bougie d'allumage a été enlevée. Si le moteur est noyé, lancez le moteur jusqu'à ce qu'il démarre.
- **NE FRAPPEZ PAS** sur le volant moteur avec un objet dur ou un outil métallique, car le volant pourrait voler en éclats pendant le fonctionnement. Utilisez les outils appropriés pour procéder à l'entretien du moteur.
- **NE FAITES PAS** fonctionner le moteur sans silencieux. Effectuez des inspections périodiques et remplacez le silencieux au besoin.
- **NE FAITES PAS** fonctionner le moteur si une accumulation d'herbes, de feuilles, de poussières ou d'autres matières combustibles est présente autour du silencieux.
- **N'UTILISEZ PAS** le moteur sur un terrain non aménagé forestier ou couvert de broussailles ou d'herbes si aucun pare-étincelles n'est installé sur le silencieux. L'opérateur doit s'assurer que le pare-étincelles reste en état de fonctionnement. Cela est requis par la loi dans l'État de la Californie (article 4442 du California Public Resources Code). D'autres États ou provinces peuvent avoir des lois semblables. Les lois fédérales s'appliquent sur le territoire domanial.
- **NE TOUCHEZ PAS** le silencieux, le corps du moteur et les ailettes de refroidissement chaudes. Un contact avec ces pièces pourrait causer des brûlures.
- **NE FAITES PAS** fonctionner le moteur si le purificateur d'air ou le couvercle du purificateur n'est pas installé.

### N'oubliez pas :

- Enlevez le fil de la bougie d'allumage lors de l'entretien du moteur ou de l'équipement pour éviter un démarrage accidentel. Débranchez le fil de mise à la terre (-) de la borne de la batterie.
- Gardez les ailettes de refroidissement et les pièces de régulation exemptes d'herbe et d'autres débris qui peuvent affecter la vitesse du moteur.
- Examinez le silencieux de temps à autre afin de vous assurer qu'il fonctionne de façon efficace. Un silencieux usé ou qui fuit doit être réparé ou remplacé, au besoin.
- Utilisez de l'essence fraîche. De la vieille essence peut obstruer le carburateur et causer des fuites.
- Vérifiez fréquemment les canalisations et les raccordements de carburant afin de déceler toute fissure ou fuite. Remplacez-les, le cas échéant.



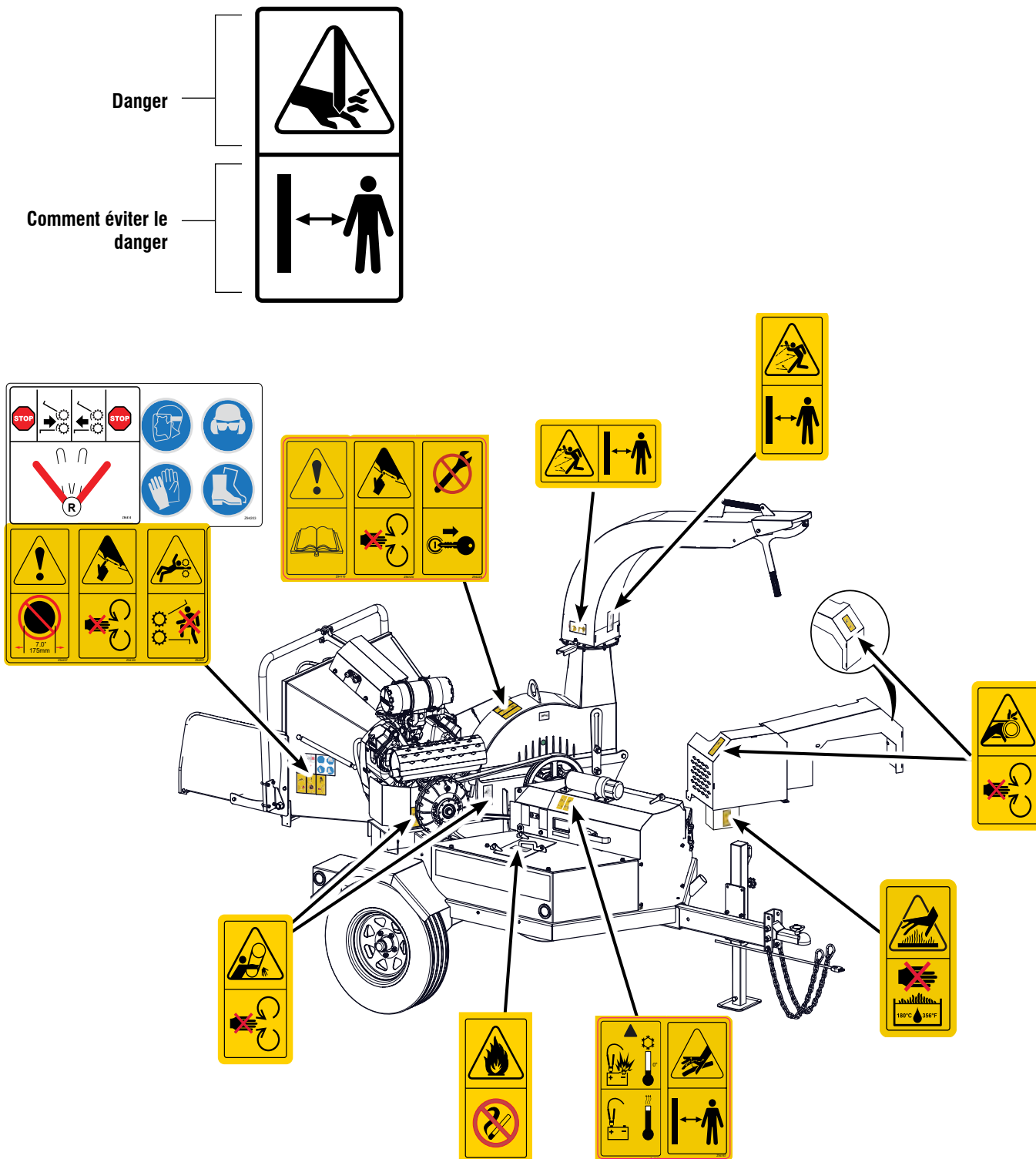


## 2.17 Explications des symboles de sécurité

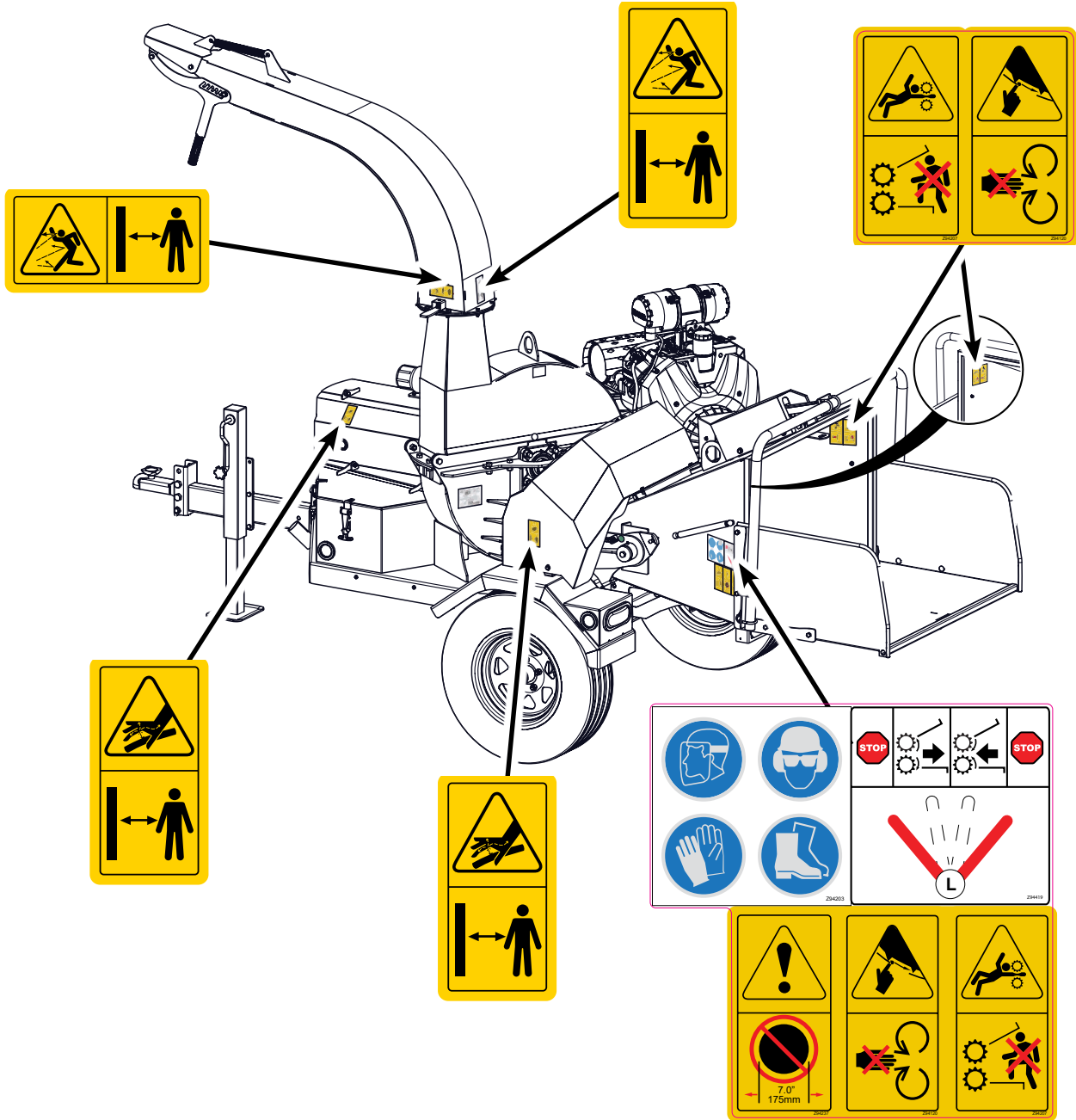
Le panneau supérieur (ou de gauche) indique l'avertissement de sécurité (le danger potentiel), tandis que le panneau inférieur (ou de droite) comporte le message connexe (la manière d'éviter le danger).

Pour pratiquer une bonne sécurité, il faut se familiariser avec les symboles et avertissements de sécurité et prendre conscience des situations qui nécessitent de la vigilance.

**Pensez SÉCURITÉ! Travaillez de façon SÉCURITAIRE!**



# Symboles de sécurité



**1. Attention!**

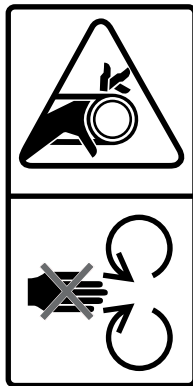
Risque de blessures causées par la projection d'objets. Restez à l'écart des goulottes de décharge. La machine peut projeter des copeaux de bois à une vitesse suffisante pour causer des blessures.

N'orientez pas la goulotte de décharge vers des individus, des animaux ou des édifices.

**2. Avertissement!**

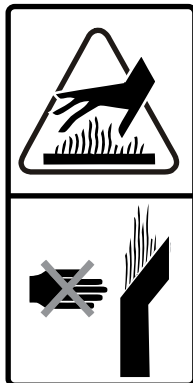
Des pièces tournantes sont exposées ou se trouvent sous un dispositif de protection. Ne tentez pas d'atteindre ces pièces si elles tournent.

Gardez les mains, les vêtements amples et les cheveux longs à distance. Des blessures graves pourraient s'ensuivre.

**3. Avertissement!**

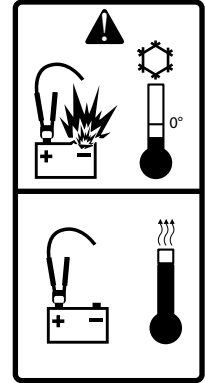
Risque de brûlures à la peau exposée en cas de contact avec les surfaces chaudes.

Rester à l'écart du système d'échappement chaud.

**4. Avertissement!**

Risque d'explosion.

Ne faites pas démarrer ni charger une batterie gelée. Les batteries gelées peuvent exploser et entraîner de graves blessures. Laissez la batterie dégeler avant de la recharger.

**5. Avertissement!**

Risque de perforation de la peau exposée par du fluide hydraulique à haute pression.

Ne vérifiez pas la présence de fuites en utilisant les mains ou les doigts. Des blessures graves pourraient s'ensuivre.

**6. Avertissement!**

Risque d'explosion.

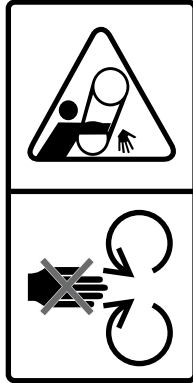
Ne remplissez pas le réservoir en fumant ou si vous êtes à proximité de flammes nues ou d'étincelles. Des blessures graves pourraient s'ensuivre.



**7. Attention!**

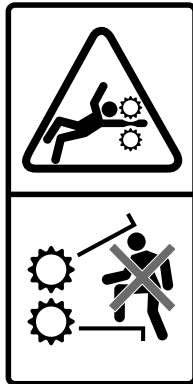
Risque de blessures graves ou de mort si les mains ou les membres sont coincés dans les pièces tournantes.

Ne faites pas fonctionner cet équipement sans ses écrans de sécurité. Si un écran de sécurité a été enlevé, remettez-le en place avant d'utiliser la machine.

**8. Avertissement!**

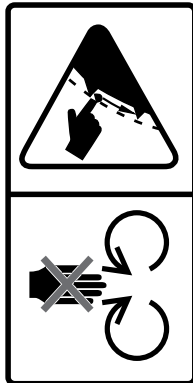
Risque de blessures graves ou de mort si les mains ou les membres sont coincés dans les pièces tournantes.

Ne tentez pas d'atteindre ces pièces si elles tournent. Gardez les mains, les vêtements amples et les cheveux longs à distance.

**9. Avertissement!**

Risque de blessures graves. Gardez les mains et les pieds à distance des ouvertures d'entrée et de sortie lorsque l'équipement est en marche.

Attendez que toutes les pièces mobiles se soient complètement arrêtées avant de dégager les obstructions de l'équipement.

**10. Attention!**

Risque de blessures ou de dommages causés à l'équipement.

Ne mettez pas de matières d'un diamètre supérieur à 5,0 po (125 mm) dans la déchiqueteuse. Toute tentative de déchiqueter une pièce plus grosse pourrait faire caler le moteur, endommager la machine ou causer des blessures.

**11. Avertissement!**

Le port d'un équipement de protection individuelle (EPI) est requis lors de l'utilisation de cette machine.

- Un casque de sécurité
- Une protection auditive
- Des lunettes de sécurité ou un écran facial
- Des chaussures de protection munies de semelles antidérapantes
- Des gants de protection

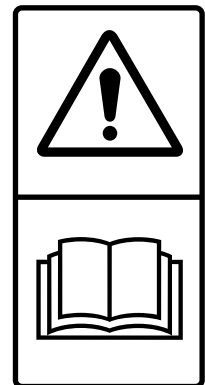


Tout manquement à porter un EPI pourrait entraîner des blessures.

**12. Attention!**

Consultez le manuel de l'utilisateur. Lisez TOUTES les consignes de fonctionnement dans le manuel et apprenez la signification de TOUS les symboles de sécurité sur la machine.

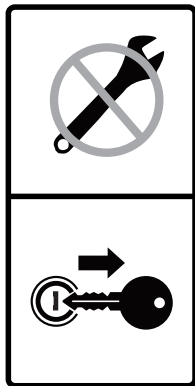
La meilleure mesure de sécurité est un opérateur avisé.



### 13. Attention!

Risque de blessures graves ou de mort si le moteur n'est pas coupé pendant les procédures d'entretien.

Arrêter le moteur et placer des cales sous les pneus.



**IMPORTANT!** Si des pièces qui portent des symboles de sécurité sont remplacées, de nouveaux symboles doivent être appliqués. Les symboles de sécurité doivent toujours être remplacés s'ils deviennent endommagés ou illisibles ou s'ils sont enlevés.

Les symboles de sécurité sont inclus dans la trousse d'autocollants du produit offerte par votre concessionnaire autorisé. Les autocollants ne sont pas disponibles séparément.

## 2.18 Remplacement des symboles de sécurité endommagés

- Assurez-vous que les symboles de sécurité sont toujours propres et lisibles.
- Remplacez toute étiquette de sécurité manquante ou qui est devenue illisible.
- Si une pièce portant un autocollant de sécurité est remplacée, celui-ci doit également être apposé sur la pièce de rechange.
- On peut se procurer les symboles de sécurité de rechange auprès d'un distributeur autorisé, du service des pièces d'un concessionnaire ou de Wallenstein Equipment.

### Processus

1. Assurez-vous que l'aire où sera posé le symbole est propre et sèche.
2. La température doit être supérieure à 10 °C (50 °F).
3. Déterminez la position exacte où le symbole sera apposé avant de retirer la pellicule protectrice.
4. Tirez sur l'autocollant pour le détacher de la pellicule protectrice, alignez le symbole sur l'aire spécifiée et appuyez délicatement sur la partie exposée et collante du symbole.
5. Utilisez un morceau de pellicule protectrice pour lisser l'autocollant, en appuyant du centre vers l'extérieur.
6. Il est possible de se débarrasser des petits trous d'air en les perçant avec une aiguille, puis de les égaliser en frottant la pellicule protectrice.

### 3. Commandes

Veillez consulter la présente section du manuel afin vous familiariser avec la position et la fonction de chacune des commandes de l'équipement avant de commencer à l'utiliser. Le panneau de commande de la déchiqueteuse sur remorque BXTR6438 est disposé de manière à ce que les commandes soient faciles à voir et à utiliser. Le fait de vous familiariser avec les commandes vous permettra de tirer avantage de toutes les caractéristiques de la déchiqueteuse BXTR6438, puis de vous en servir selon les conditions.

#### 3.1 Moteur Kohler CH980 38 HP

Il vous incombe de toujours consulter préalablement le manuel de l'opérateur, fourni avec l'équipement, pour vous familiariser avec ses caractéristiques de fonctionnement et ses procédures.

**Interrupteur de démarrage :** Cet interrupteur actionné au moyen d'une clé commande l'alimentation électrique du moteur.



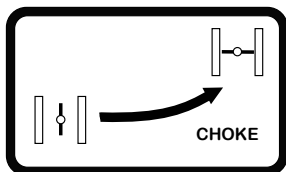
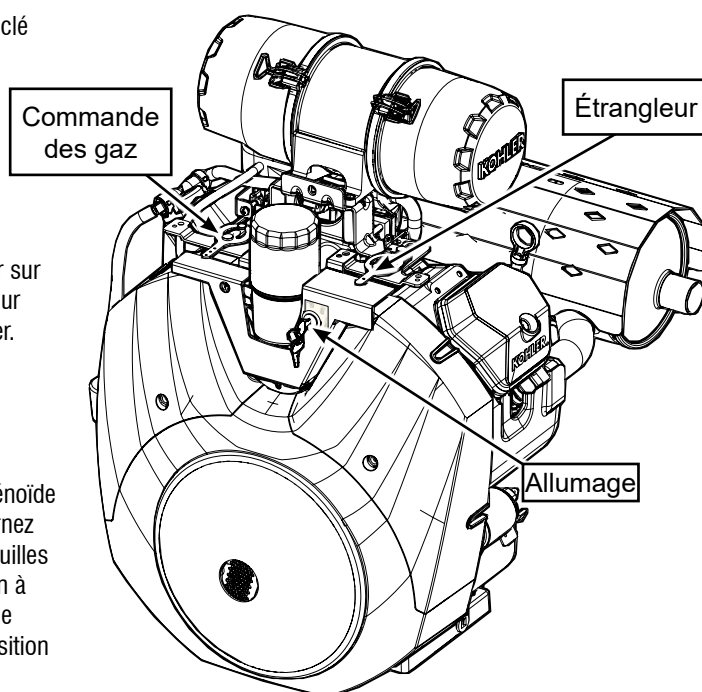
**ARRÊT** Pour couper l'alimentation en électricité et arrêter le moteur, tournez la clé jusqu'au bout dans le sens contraire des aiguilles d'une montre.



**MARCHE** Tournez dans le sens horaire jusqu'à la détente centrale pour se placer sur la position de marche. C'est la position sur laquelle le moteur continue de fonctionner.

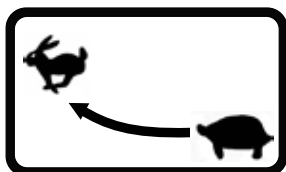


**DÉMARRAGE** Pour engager le solénoïde du démarreur et démarrer le moteur, tournez la clé jusqu'au bout dans le sens des aiguilles d'une montre, jusqu'à la dernière position à ressort du cran. Relâchez la clé lorsque le moteur démarre, et elle reviendra à la position MARCHE.



**Étrangleur :** Cet interrupteur à curseur gauche-droite contrôle la position de l'étrangleur. Glissez l'interrupteur vers la droite afin de fermer l'étrangleur, si vous démarrez le moteur alors qu'il est froid. Glissez le bouton vers la gauche pour ouvrir l'étrangleur au fur et à mesure que le moteur se réchauffe. Glissez toujours l'étrangleur complètement à gauche lorsque vous utilisez

l'équipement.



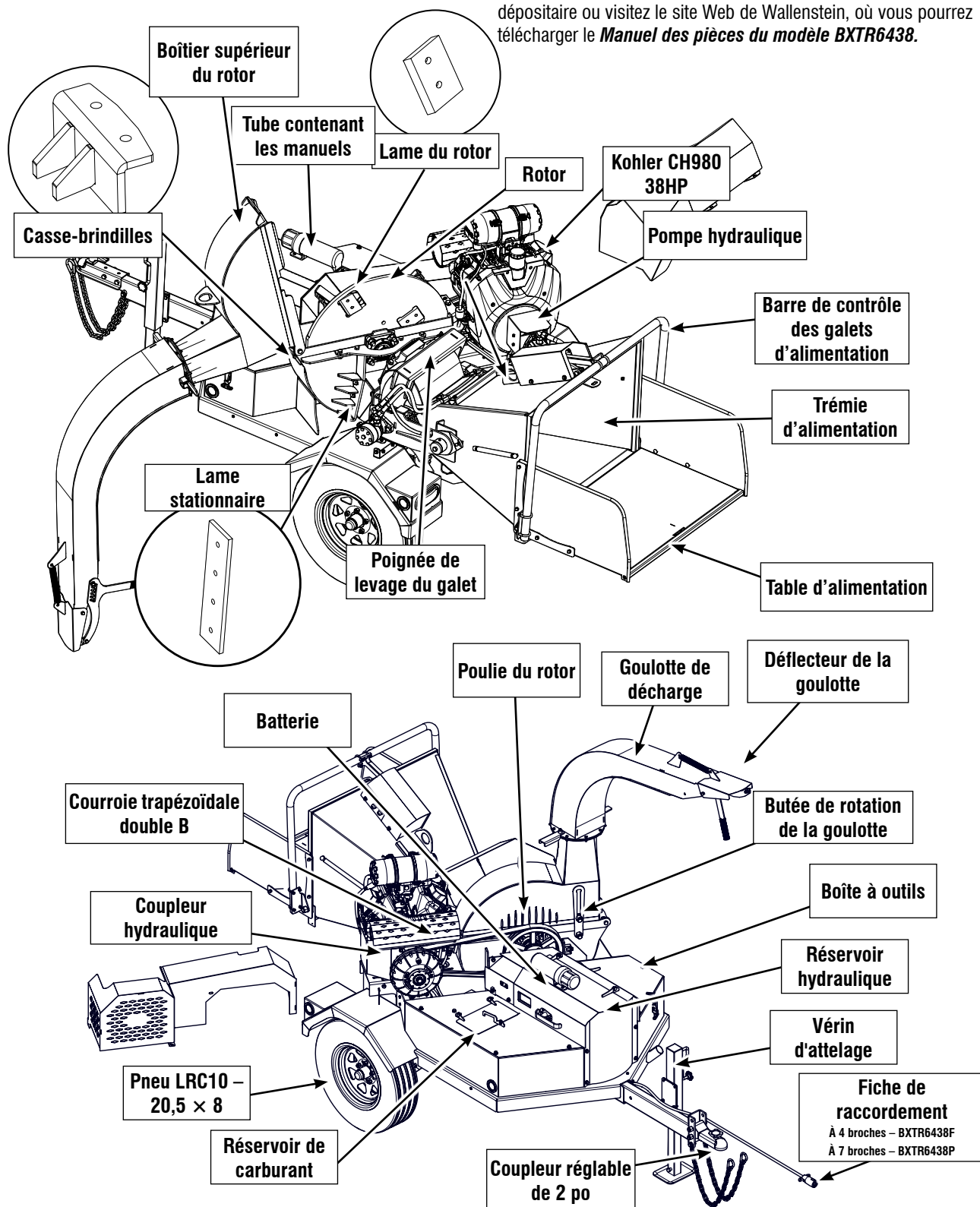
**Commande des gaz :** Cette manette contrôle le nombre de tours/minute du moteur. Glissez la manette vers la gauche pour augmenter la vitesse du moteur, et vers la droite pour la réduire.

## 3.2 Composants de l'équipement

La déchiqueteuse sur remorque Wallenstein est conçue pour déchiqueter le bois de façon rapide et efficace.

Les principaux composants de la déchiqueteuse BXTR6438 sont illustrés ici. Veuillez prendre connaissance de cette section, puisique de nombreuses descriptions de composants qui s'y retrouvent sont utilisées dans tout le manuel afin d'en expliquer le fonctionnement et les mesures de sécurité à prendre.

Pour une analyse détaillée des pièces, rendez-vous chez votre dépositaire ou visitez le site Web de Wallenstein, où vous pourrez télécharger le *Manuel des pièces du modèle BXTR6438*.

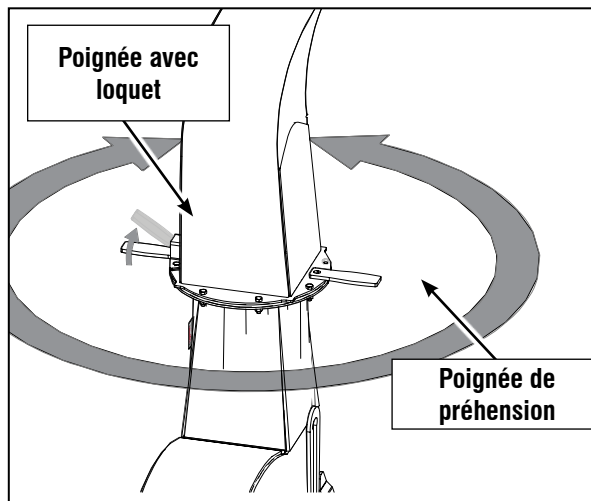




### 3.4 Goulotte de décharge :

La goulotte de décharge est conçue avec une poignée de loquet à ressort qui permet de positionner la goulotte sur 360°, puis de la verrouiller en place au moyen du loquet.

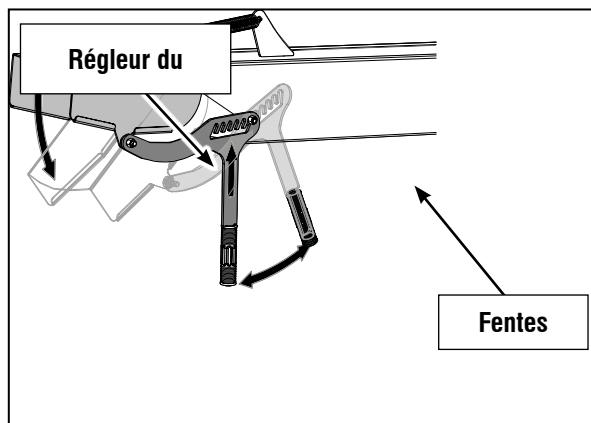
1. Soulevez la poignée du loquet jusqu'à ce que la goupille de sécurité de la goulotte se désenclenche.
2. Utilisez le loquet et les boutons de commande afin de positionner la goulotte comme vous le souhaitez.
3. Relâchez la poignée du loquet et verrouillez la goulotte en position au prochain point de verrouillage le plus près.



### 3.3 Déflecteur de la goulotte :

La goulotte de décharge est équipée d'un déflecteur à l'extrémité afin que les copeaux aillent exactement à l'endroit désiré. Le déflecteur est tenu en place par une poignée de positionnement à fente.

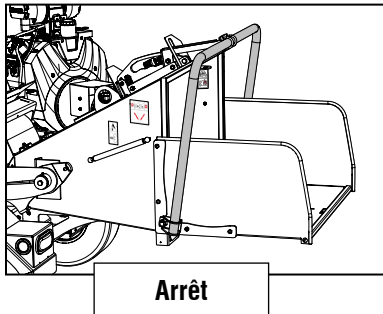
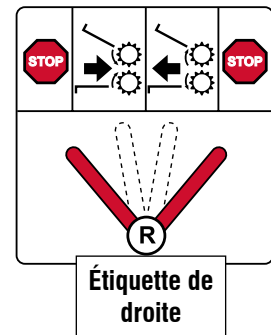
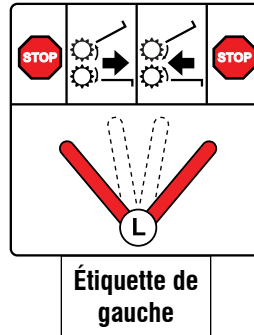
1. Saisissez la poignée et soulevez-la légèrement pour en libérer les dents.
2. Au besoin, déplacez le déflecteur au moyen de la poignée.
3. Enclenchez le déflecteur en position en abaissant la poignée dans l'une des fentes.



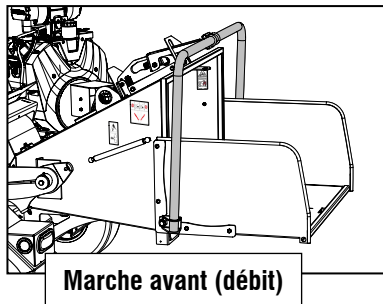
### 3.5 Barre de commande des galets d'alimentation

La barre de commande des galets d'alimentation commande les actions de marche avant, de marche arrière et d'arrêt des galets d'alimentation.

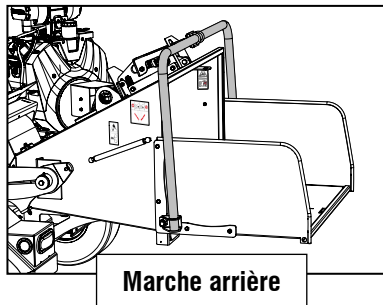
**IMPORTANT** – Afin d'arrêter subitement les galets d'alimentation dans le cas d'une situation d'urgence, la barre peut être tirée ou poussée rapidement à sa position maximale, et ce faisant, elle arrêtera immédiatement les galets d'alimentation. Les galets peuvent être redémarrés en délogant la poignée de sa position d'arrêt.



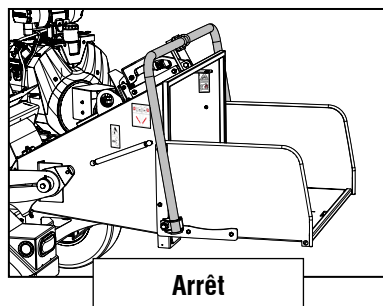
1. Si vous tirez la barre jusqu'à sa position de détente maximale à l'opposé de la table d'alimentation, dans la position d'arrêt avant, les galets d'alimentation cesseront leur rotation.



2. Poussez la barre à la prochaine position de détente et les galets d'alimentation commenceront à tourner vers l'avant (alimentation). Il s'agit de la position de fonctionnement normale de la barre de commande, et celle-ci demeurera dans cette position jusqu'à ce qu'elle soit déplacée.

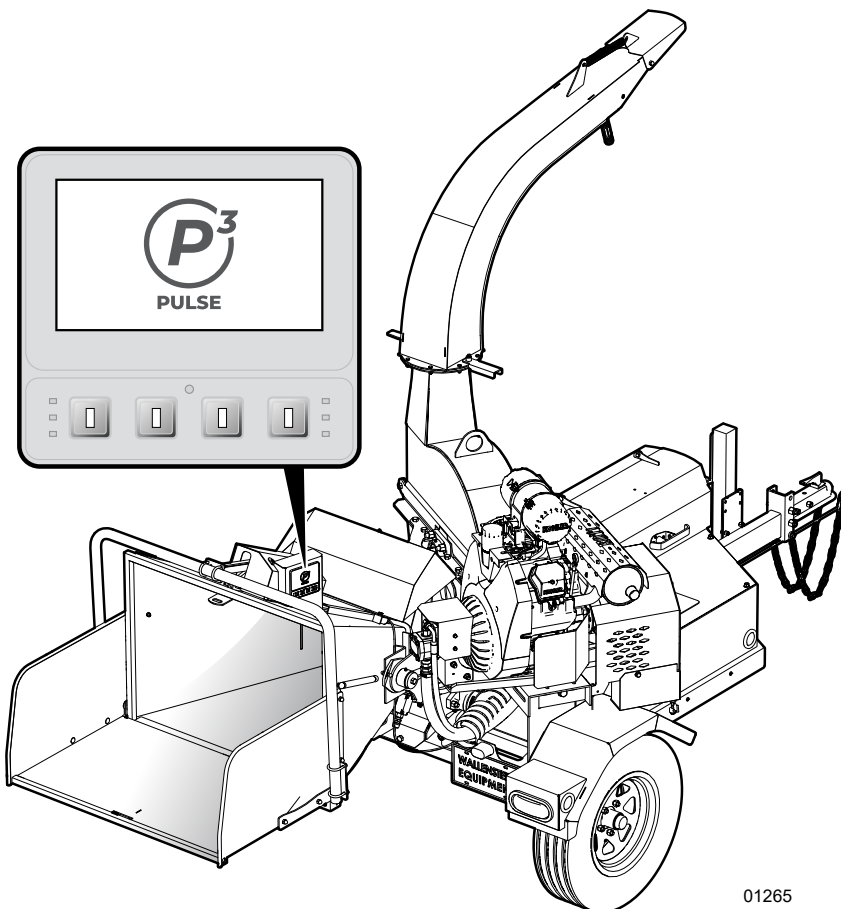


3. Poussez à nouveau la barre à la prochaine position de détente et les galets d'alimentation fonctionneront en marche arrière. La barre de commande peut être déplacée librement entre les positions marche avant et marche arrière, sans verrouillage.



4. Si vous poussez la barre à sa position de détente maximale vers la table d'alimentation, ceci enclenchera la position d'arrêt et les galets d'alimentation cesseront leur rotation.

## 3.6 Système de commande électronique P3 PULSE



01265

### 3.6.1 Aperçu

Le système de commande électronique P3 PULSE de Wallenstein optimise la capacité de la déshiqueuse. L'opérateur peut ajuster les paramètres d'alimentation afin d'adapter la taille des copeaux lors du déshiquetage de n'importe quel type de matière. Le système P3 assure le suivi du nombre d'heures de fonctionnement du rotor et fournit les diagnostics du système. Dans le cas peu probable de bourrage du rotor, le système P3 arrête rapidement pour éviter que l'embrayage grille.

Le système P3 s'assure que la déshiqueuse fonctionne dans sa plage de fonctionnement optimale en faisant correspondre la vitesse d'alimentation à la vitesse du rotor. Lorsque les matières sont insérées dans la déshiqueuse, un capteur situé sur la poulie du rotor surveille constamment la vitesse du rotor. Si le rotor ralentit sous l'action de la charge, le système P3 ralentit les galets d'alimentation pour permettre au rotor de se rétablir. Si le rotor ralentit sous le réglage de la vitesse minimale, le système P3 inverse automatiquement le mouvement des galets d'alimentation, évitant ainsi le calage. Le bois est alors attiré dans la direction opposée au rotor, ce qui permet à celui-ci de reprendre de la vitesse. Une fois de retour à leur vitesse de fonctionnement, les galets d'alimentation recommencent à envoyer des matières dans la déshiqueuse.

Le système P3 PULSE se compose d'un afficheur robuste et convivial de 109 mm (4,3 po) et d'un contrôleur électronique. À partir de l'afficheur, l'utilisateur peut voir tous les paramètres de fonctionnement importants. Ces paramètres sont configurés selon le modèle de la machine.

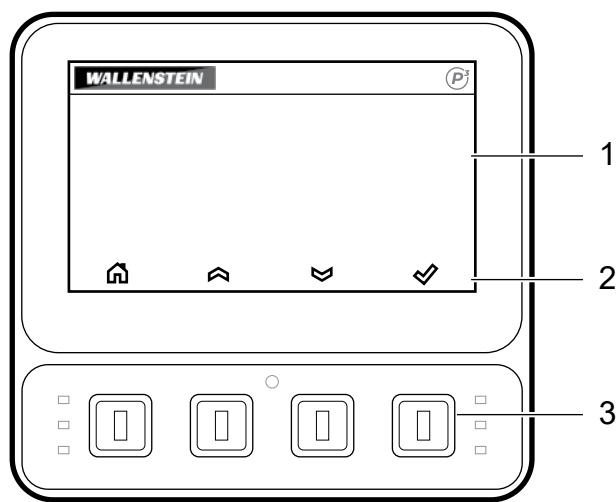
La navigation dans les menus est effectuée en utilisant les quatre touches de fonction situées sous l'écran d'affichage. Les icônes situées sur l'afficheur, au-dessus des touches de fonction, indiquent les options de menu.

---

**IMPORTANT! L'affichage graphique et le contrôleur ne peuvent pas être réparés par l'utilisateur. Retournez-les à l'usine en cas de défaillance.**

---

### 3.7 Afficheur



01237

**Fig. 2** – Afficheur du système P3 PULSE

#### 1. Écran d'affichage

L'écran d'affichage fait partie de l'afficheur du système de commande électronique P3 PULSE. L'écran est un afficheur couleur de 109 mm (4,3 po) doté d'un revêtement antireflet. La machine est contrôlée en utilisant les touches de fonction de navigation.

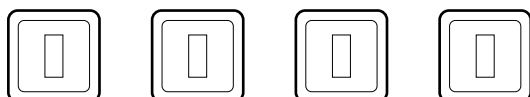
#### 2. Icônes des touches de fonction

Ces icônes s'affichent directement au-dessus des touches de fonction de navigation. Elles indiquent les options de sélection actuelles et ne sont affichées que lorsqu'une sélection est disponible.

-  Paramètres
-  Accueil
-  Flèche Haut
-  Flèche Bas
-  Sélectionner (Entrée)
-  Annuler

#### 3. Touches de fonction de navigation

Utilisez les quatre touches de fonction contextuelles situées à l'avant de l'afficheur pour parcourir les écrans d'information et de configuration.




### 3.8 Écran de démarrage

L'écran de démarrage affiche brièvement le logo P3 PULSE™ lorsque la clé est tournée sur la position ON.




01247

 **REMARQUE :** Le fabricant ou le concessionnaire sélectionne le modèle de la machine afin de régler les paramètres par défaut du système P3 PULSE.

## 3.9 Écrans d'affichage

### Écran principal

L'écran principal est l'écran par défaut qui s'affiche lorsque la clé de contact est sur la position ON. Appuyez sur la touche de fonction sous  Home sur n'importe quel écran pour afficher l'écran principal.

S'il n'y a aucune action sur l'afficheur (pendant environ 60 secondes), le système revient à l'écran principal.

L'écran principal affiche :

#### 1. Position d'alimentation

La position d'entraînement du galet d'alimentation est affichée avec des icônes de couleur qui indiquent la direction.



MARCHE ARRIÈRE (flèches rouges) – les galets d'alimentation fonctionnent en marche arrière. Les matières dans les galets sont attirées hors du rotor.



NEUTRE (ambre) – les galets d'alimentation sont arrêtés.



MARCHE AVANT (flèches vertes) – les galets d'alimentation fonctionnent en marche avant. Les matières dans les galets sont poussées dans le rotor.



BASSE VITESSE (flèches vertes) – avec la barre de commande d'alimentation en marche avant, les galets d'alimentation ne tournent pas parce que la vitesse du rotor est trop basse pour le déchiquetage. Une fois que la vitesse du moteur augmente au-dessus de la vitesse minimale de démarrage et que les galets d'alimentation commencent à se déplacer, FORWARD s'affiche.

#### 2. Vitesse du rotor (tr/min)

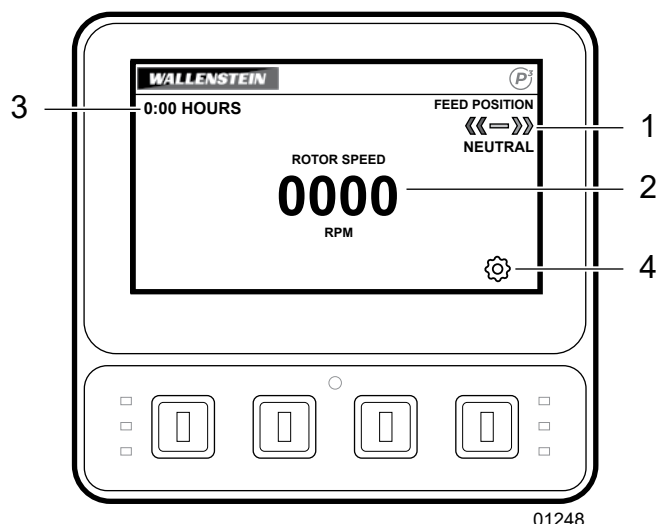
Affiche la vitesse (tours/minute) à laquelle le rotor tourne. Une valeur de 0000 indique que le rotor ne tourne pas.

#### 3. Heures

Compte le nombre total d'heures de fonctionnement du rotor. (Les heures de fonctionnement du moteur s'affichent sur l'horomètre situé à côté de la clé de contact. Utilisez les heures de fonctionnement du moteur comme guide pour déterminer les intervalles d'entretien.)

#### 4. Paramètres


Appuyez sur la touche de fonction sous  Settings pour ouvrir l'écran du **menu Paramètres**.



01248

Fig. 3 – Écran principal




## Écran du menu Paramètres

Sur l'écran **principal**, appuyez sur la touche de fonction sous  **Settings** pour ouvrir l'écran du **menu Paramètres**. Utilisez cet écran pour sélectionner une option pour les paramètres. Tous les paramètres sont sauvegardés lorsque la machine est éteinte.

L'écran du menu des paramètres contient :

- **PARAMÈTRES D'ALIMENTATION** – ouvre l'écran Paramètres d'alimentation (voir *page 26*) pour régler la vitesse minimale et maximale des galets d'alimentation, la vitesse de démarrage des galets d'alimentation et la vitesse minimale du rotor d'alimentation.
- **RÉINITIALISATION DES VALEURS PAR DÉFAUT** – Ouvre l'écran Réinitialisation des valeurs par défaut (voir *page 30*) pour confirmer que vous souhaitez réinitialiser tous les paramètres aux valeurs par défaut de l'usine.
- **DIAGNOSTICS** – Ouvre l'écran Diagnostics (voir *page 30*) pour afficher un aperçu des paramètres de fonctionnement de la machine (p. ex., position des galets d'alimentation, vitesse du rotor, courant de l'électrovanne, ou réglages d'alimentation actuels).
- **SAISIE DU MOT DE PASSE** – Cette option est réservée aux techniciens et aux concessionnaires de Wallenstein.

Pour ouvrir un écran :




1. Utilisez la touche de fonction sous la  *flèche Haut* ou la  *flèche Bas* pour faire défiler les options de menu. La sélection active est mise en évidence.
2. Appuyez sur la touche de fonction sous  *Select* pour ouvrir l'écran mis en évidence.

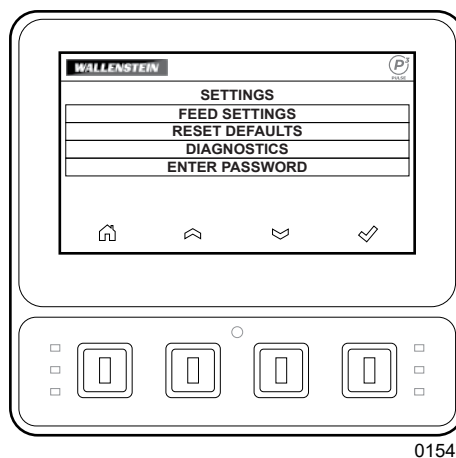
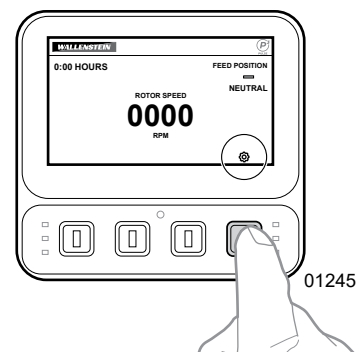
## Écran Paramètres d'alimentation

L'écran **Paramètres d'alimentation** donne accès aux quatre principaux paramètres du programme du système P3 PULSE. La sélection active est mise en évidence.

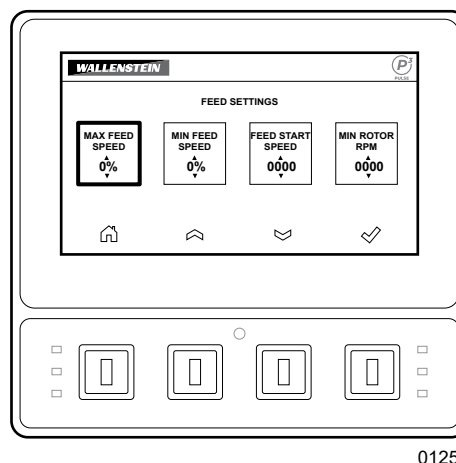
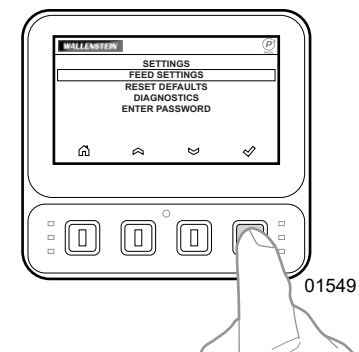
La sélection initiale est MAX FEED SPEED (vitesse d'alimentation maximale).

Pour changer les paramètres :

1. Au besoin, appuyez sur la touche de fonction sous la  *flèche Haut* ou la  *flèche Bas* pour changer le numéro du paramètre.
2. Appuyez sur la touche de fonction sous  *Select* pour sauvegarder le chiffre affiché et sélectionner le paramètre situé à droite.
3. Recommencez les étapes 1 et 2 à trois reprises pour changer les paramètres, au besoin, et retourner à l'écran du **menu Paramètres**.

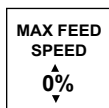


**Fig. 5** – Écran du menu Paramètres



**Fig. 4** – Écran Paramètres d'alimentation

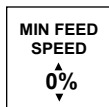
## Vitesse d'alimentation maximale (MAX FEED SPEED)



Règle la vitesse maximale des galets d'alimentation en tranches de 5 %. La valeur est indiquée en tant que pourcentage de la vitesse maximale (100 %).

- Réglez la vitesse d'alimentation maximale à une valeur plus élevée pour obtenir des copeaux plus gros. Elle peut être réglée et laissée à 100 %.
- Réglez vitesse d'alimentation maximale plus bas (plus près de la vitesse d'alimentation minimale) pour obtenir des copeaux de taille uniforme et plus petite.

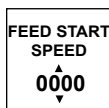
## Vitesse d'alimentation minimale (MIN FEED SPEED)



Règle la vitesse minimale des galets d'alimentation en tranches de 5 %. La valeur est indiquée en tant que pourcentage de la vitesse maximale (100 %). Un réglage de la vitesse d'alimentation minimale à une valeur plus élevée génère des copeaux plus gros et empêche la déchiqueteuse de ralentir autant lorsque du bois y est inséré.

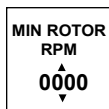
La vitesse d'alimentation minimale ne peut pas être réglée à plus de 5 % sous la vitesse d'alimentation maximale.

## Vitesse de démarrage de l'alimentation (FEED START SPEED)



Règle la vitesse à laquelle les galets d'alimentation démarrent.

## Vitesse minimale du rotor (MIN ROTOR RPM)



Règle la vitesse minimale à laquelle le mouvement des galets d'alimentation s'inverse automatiquement. Si le rotor ralentit sous une certaine vitesse sous l'action de la charge, le système P3 PULSE inverse automatiquement le mouvement des galets d'alimentation. Une fois que le rotor reprend de la vitesse, l'alimentation vers l'avant recommence. Si le moteur cale, la vitesse minimale du rotor est réglée à une valeur trop basse.

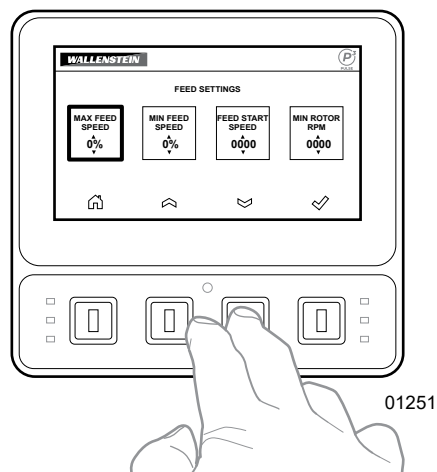


Fig. 6 – Pour sélectionner un paramètre

## Conseils pour le fonctionnement

Les réglages en usine procurent un bon rendement global pour la machine. Toutefois, vous pourriez vouloir choisir de personnaliser le rendement.



Voici quelques conseils pratiques :

- Pour les broussailles très denses – réduisez la vitesse d'alimentation maximale pour ralentir les galets d'alimentation.
- Pour obtenir des copeaux de taille plus petite et plus uniformes – réduisez la vitesse d'alimentation maximale afin qu'elle soit plus proche de la vitesse d'alimentation minimale.
- Pour des copeaux plus gros et une alimentation plus rapide – Laissez la vitesse d'alimentation maximale à 100 % et augmentez la vitesse d'alimentation minimale.

## Écran Réinitialiser les valeurs par défaut

L'écran Réinitialiser les valeurs par défaut permet de ramener les paramètres de configuration P3 PULSE aux réglages de l'usine, ou d'annuler le changement et de conserver les paramètres actuels.

Effectuez une des actions suivantes :

- Pour annuler et revenir à l'écran du **menu Paramètres** sans modifier les paramètres actuels, appuyez sur la touche de fonction située sous  *Cancel*.
- Pour redémarrer le P3 PULSE et rétablir les réglages de l'usine du système, appuyez sur la touche de fonction située sous  *Select*.

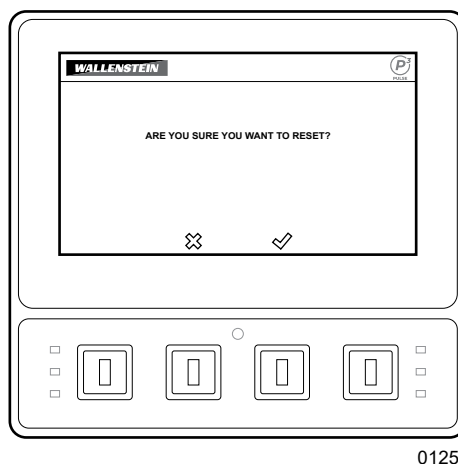
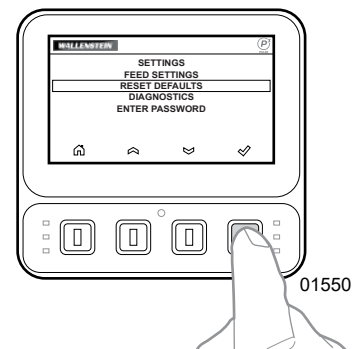


Fig. 7 – L'écran Réinitialiser les défauts

## Écran Diagnostics

L'écran Diagnostics est typiquement utilisé par les techniciens à des fins de débogage et de test. Toutefois, pendant l'utilisation, vous pouvez observer tous les paramètres de la machine sur cet écran.

L'écran Diagnostics affiche les renseignements suivants :

- La vitesse du moteur (p. ex., 3600).
- Le modèle de la machine (p. ex., BXTR5224).
- L'état actuel de l'entraînement du galet d'alimentation (p. ex., neutre)
- La vitesse du rotor – la vitesse en tr/min à laquelle le rotor tourne. 0000 indique que le rotor ne tourne pas.
- Le courant de la soupape – le courant électrique (en ampères) fourni au solénoïde de marche avant sur la soupape de commande. 0000 indique qu'aucun courant électrique n'est reçu.
- Les paramètres actuels d'alimentation qui sont disponibles sur l'écran Paramètres d'alimentation (voir *page 28*).
- La version du logiciel du contrôleur (p. ex., CV 2.0.0).
- La version du logiciel de l'afficheur (p. ex., DV 2.0.0).

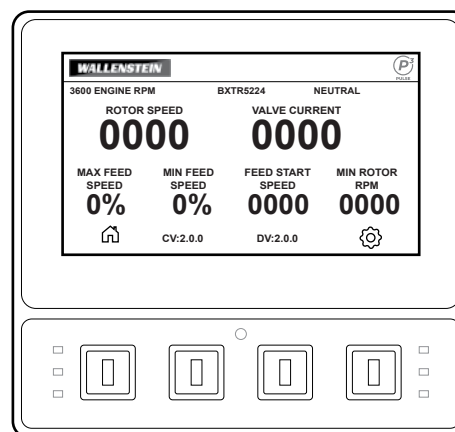
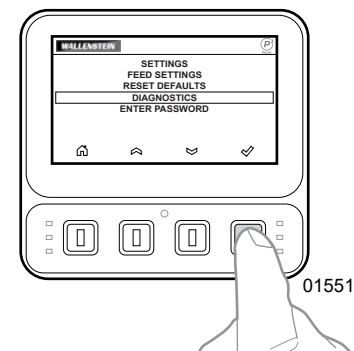


Fig. 8 – L'écran Diagnostics



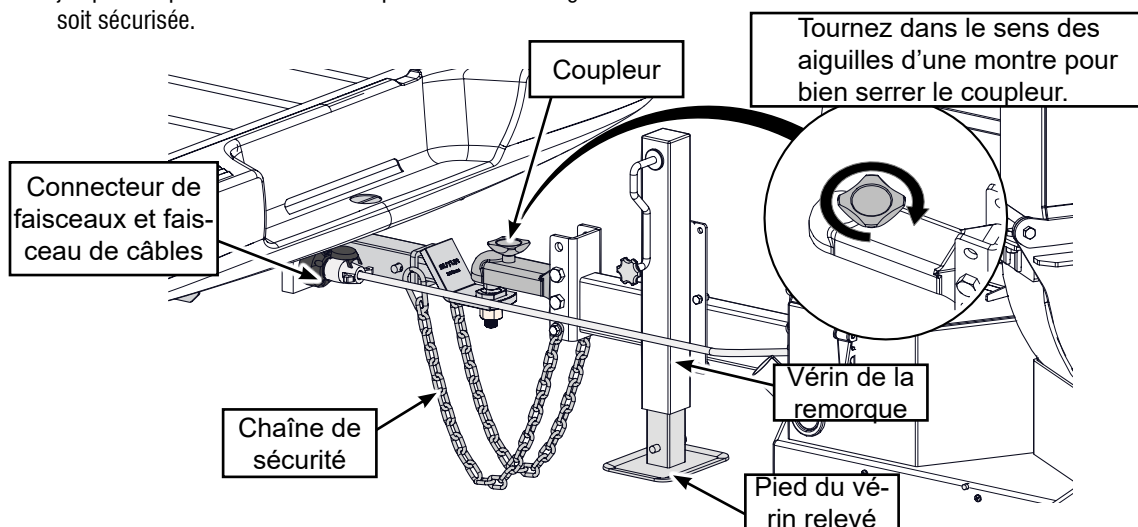
## 3.10 Boule d'attelage et coupleur

### 3.10.1 Attelage pour le transport

Passez d'abord en revue la section 2.7 sur la sécurité lors du transport.

La déchiqueteuse doit toujours être située sur une surface horizontale et sèche qui est exempte de débris et de tout autre corps étranger. Lorsque vous accrochez la déchiqueteuse à un véhicule remorqueur, suivez cette procédure :

1. Assurez-vous que personne ne se trouve à proximité de l'aire de travail, en particulier les jeunes enfants.
2. Assurez-vous qu'il y a suffisamment d'espace et de dégagement pour faire reculer le véhicule jusqu'à l'équipement.
3. Utilisez le vérin de la remorque pour monter la fourche d'attelage au-dessus de la hauteur de la rotule d'attelage du véhicule remorqueur.
4. Reculez lentement le véhicule remorqueur jusqu'à ce que le coupleur de l'attelage et la rotule soient alignés.
5. Fixez la rotule d'attelage :
6. Placez le coupleur au-dessus de la rotule d'attelage.
7. Tournez le volant dans le sens des aiguilles d'une montre jusqu'à ce qu'il soit bien serré et que la boule d'attelage soit sécurisée.
8. Déployez le vérin à coups de manivelle.
9. Accrochez solidement les chaînes de sécurité au châssis du véhicule remorqueur afin d'éviter tout décrochage imprévu. Accrochez les chaînes au véhicule remorqueur en les croisant.
10. Assurez-vous que le faisceau de câbles des feux est solidement fixé au véhicule remorqueur et que les feux de signalisation fonctionnent.
11. Faites passer le faisceau et les câbles au travers de l'attelage afin qu'ils ne s'accrochent pas. Prévoyez une longueur suffisante pour permettre les virages.
12. Suivez la procédure précisée ci-dessus dans l'ordre inverse pour décrocher l'équipement.

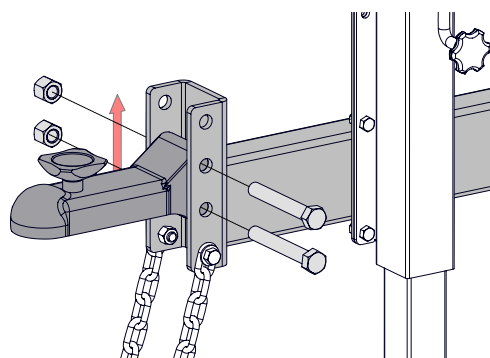


### 3.10.2 Hauteur réglable

Une autre caractéristique du coupleur d'attelage est qu'il est réglable en hauteur. Cela est pratique lorsque vous utilisez un véhicule de remorquage différent pour transporter la déchiqueteuse.

Assurez-vous que la déchiqueteuse est située sur une surface plane, sèche et exempte de débris et d'autres objets étrangers, et que les roues sont bloquées par des cales pour empêcher tout mouvement soudain de la déchiqueteuse.

1. Retirez les 2 boulons et écrous qui fixent le coupleur à l'échelle d'attelage.
2. Placez le coupleur dans la position souhaitée.
3. Réinstallez les boulons et écrous, en serrant chaque paire à 160 pi-lb.



## 4. Consignes de fonctionnement

### 4.2 Règles de sécurité

- N'oubliez pas qu'il est important que vous lisiez le mode d'emploi et respectiez les symboles de sécurité qui se trouvent sur la déchiqueteuse sur remorque. Ceux-ci ont été installés pour votre sécurité, de même que celle des autres. En tant qu'opérateur, il ne tient qu'à vous d'utiliser cet équipement de façon sécuritaire.
- Il est recommandé de porter un équipement de protection individuelle comprenant des protecteurs auditifs, un casque de sécurité, des lunettes de sécurité, des chaussures de protection et des gants pendant l'assemblage, l'installation, le fonctionnement, le réglage, l'entretien ou la réparation de la déchiqueteuse. Ne portez pas de vêtements amples ni de bijoux, et ne laissez pas des cheveux longs non attachés lorsque vous vous trouvez à proximité de l'équipement.
- Arrêtez l'équipement, arrêtez et désactivez le moteur, retirez la clé de contact, mettez-la dans votre poche, engagez le frein de stationnement et attendez que toutes les pièces mobiles s'arrêtent avant de procéder à l'entretien, au réglage, aux réparations ou au déblocage.
- Pour éviter l'asphyxie causée par les gaz d'échappement du moteur, ne faites pas fonctionner l'équipement dans un bâtiment fermé.
- Soyez prudent lorsque vous alimentez la déchiqueteuse. N'envoyez pas de métal, de bouteilles, de boîtes de conserve, de cailloux, de verre ou d'autres matières étrangères dans la déchiqueteuse. Si des matières étrangères entrent dans la déchiqueteuse, arrêtez l'équipement, fermez le moteur, placez la clé de contact dans votre poche et attendez que toutes les pièces mobiles s'arrêtent avant d'enlever ces matières ou de débloquent l'équipement. Inspectez l'équipement afin de déceler toute pièce endommagée ou desserrée avant de reprendre le travail.
- Ne consommez pas de boissons alcoolisées ni de drogues, car celles-ci affectent la vigilance et la coordination lors de l'utilisation de l'équipement. Consultez votre médecin si vous devez utiliser l'équipement alors que vous prenez des médicaments sur ordonnance.
- Ne laissez personne se déplacer sur l'équipement. Il n'y a aucun endroit sécuritaire prévu pour un passager.
- Ne laissez jamais les enfants ou des personnes sans autorisation faire fonctionner cet équipement ou se tenir à proximité.
- Ne mettez jamais la main dans les galets ou la trémie d'alimentation lorsque le moteur est en marche. Inspectez et fixez l'ensemble des couvercles d'accès avant de démarrer le moteur.
- Le fonctionnement de cet équipement nécessite obligatoirement la présence d'au moins deux opérateurs formés à son usage sécuritaire. Tous les opérateurs doivent être complètement familiarisés avec tous les composants de la machine ainsi qu'avec leur fonction. **Ne travaillez jamais seul!**
- Assurez-vous que les conduites et raccords hydrauliques sont bien serrés, en bon état et ne fuient pas.
- Gardez l'aire de travail propre et exempte de débris pour prévenir tout trébuchement. Ne faites fonctionner l'équipement que si le sol est de niveau.
- N'orientez pas la goulotte de décharge vers des individus, des animaux ou des édifices. Le rotor peut projeter des copeaux de bois à une vitesse suffisante pour causer des blessures.

### 4.1 À l'intention de l'opérateur ou du propriétaire

Les déchiqueteuses sur remorque Wallenstein sont conçues pour déchiqueter et hacher les restes de bois d'œuvre, de petits arbres, des buissons, des branches et d'autres débris de bois. Les matières déchiquetées sont assez fines pour être compostées ou utilisées de différentes façons.

**Il appartient à l'opérateur et au propriétaire de lire le présent manuel et de former tout autre opérateur avant qu'une telle personne ne commence à utiliser l'équipement. Observez de façon rigoureuse toutes les directives portant sur la sécurité. La sécurité concerne tout le monde. En suivant les procédures recommandées, cela crée un environnement de travail sécuritaire pour l'opérateur, les passants et toute autre personne sur le chantier et près de celui-ci. Un opérateur qui n'a pas reçu de formation n'est pas qualifié pour utiliser l'équipement.**

De nombreuses caractéristiques comprises dans l'équipement ont été introduites en réponse aux suggestions de clients comme vous. Lisez attentivement le présent manuel afin d'apprendre comment utiliser la déchiqueteuse de façon sécuritaire et avec une efficacité maximale. En suivant ces instructions tout en observant un bon programme d'entretien, votre déchiqueteuse sur remorque fonctionnera de nombreuses années sans entretien.

#### Important

**Assurez-vous que tous les opérateurs comprennent comment mettre l'équipement dans l'état sécuritaire avant de l'utiliser :**



#### ÉTAT SÉCURITAIRE

- Coupez le contact du moteur. Enlevez la clé de contact.
- Assurez-vous que toutes les pièces mobiles se sont arrêtées.
- Débranchez le câble de mise à la terre (-) de la batterie.
- Bloquez ou coincez les roues.

- La déchiqueteuse ne doit être ni déplacée ni transportée pendant que le rotor tourne.

- Soyez conscient de la taille et de la forme des matières; des branches et des billes déformées peuvent se déplacer de façon imprévisible tandis qu'elles sont insérées dans les galets d'alimentation, et elles peuvent également entraîner des blessures. Les gros morceaux courbés devraient être coupés en plus petits morceaux, les plus droits possible.
- Ne vous tenez jamais debout, ne vous asseyez jamais et n'essayez jamais de grimper sur toute pièce de la déchiqueteuse pendant qu'elle est en marche.
- Utilisez le verrou du rotor afin d'immobiliser celui-ci lorsque vous essaieriez de débloquer un bourrage ou de changer les lames déchiqueteuses.
- Éteignez la déchiqueteuse et retirez la clé de contact lorsqu'elle est sans surveillance.

Il appartient à l'opérateur de bien connaître l'ensemble des procédures de fonctionnement et de sécurité, puis de les observer.

Bien que la déchiqueteuse sur remorque soit facile à utiliser, chaque opérateur doit examiner la présente section afin de se familiariser avec les procédures détaillées d'utilisation sécuritaire. Lorsque vous préparez cette machine en vue de l'utilisation, suivez cette procédure :

### 4.1.1 Préparation

- Chaque opérateur doit avoir reçu une formation adéquate et bien connaître les étapes d'installation et de fonctionnement de la déchiqueteuse ainsi que de ses composants.
- Passez en revue les composants de l'équipement (consultez la page 20)
- Passez en revue la liste de vérification avant la mise en marche et suivez chacune des étapes.
- Passez en revue la position et la fonction de toutes les commandes page 19
- Examinez la zone de travail, puis positionnez l'équipement dans un endroit de niveau et dégagé. Ne mettez pas l'équipement en marche tant qu'il n'est pas bien positionné.
- Chaque personne doit porter l'**équipement de protection individuelle (EPI)** approprié lorsqu'elle fait fonctionner la déchiqueteuse ou travaille à proximité de celle-ci. Cet équipement est conçu pour éviter que le personnel qui se trouve à proximité ne se blesse. Voici les éléments à considérer, entre autres :
  - Des chaussures de sécurité munies de semelles antidérapantes;
  - Des lunettes de sécurité ou un écran facial;
  - Une protection auditive;
  - Des gants épais ou en cuir.

## 4.3 Liste de vérification avant la mise en marche

L'utilisation efficace et sécuritaire de la déchiqueteuse sur remorque Wallenstein demande que chaque opérateur lise et comprenne les procédures d'opération ainsi que l'ensemble des mesures de précaution liées à la sécurité indiquées dans la présente section.

Une liste de vérification avant la mise en marche est mise à la disposition de l'opérateur. Il est important de suivre la liste, et ce, tant pour des raisons de sécurité personnelle que pour préserver le bon état mécanique de l'équipement.

Avant d'utiliser la déchiqueteuse et après son utilisation, il convient de vérifier les éléments suivants :

Liste de vérification avant la mise en marche	✓
Inspectez et lubrifiez l'équipement d'après le calendrier d'entretien précisé à la section sur l'entretien.	
Vérifiez la tension et l'alignement des courroies. Réglez la tension et alignez les courroies, au besoin.	
Vérifiez le boîtier du rotor et la goulotte de décharge. Enlevez tous les bourrages, les ficelles, les fils ou les autres matériaux emmêlés.	
Vérifiez l'état et le dégagement du casse-brindilles, du rotor et des lames stationnaires. Procédez aux réglages ou aux remplacements nécessaires.	
Vérifiez l'état de la batterie et d'autres composants électriques. Gardez tous les composants dans un bon état de fonctionnement.	
Vérifiez l'état de tous les composants du système hydraulique. Gardez tous les composants dans un bon état de fonctionnement.	
Vérifiez le niveau des fluides du moteur. Rajoutez-en au besoin. Reportez-vous au manuel de l'opérateur du moteur.	
Vérifiez que tous les roulements tournent librement. Remplacez tout élément grippé ou dont le mouvement n'est pas doux.	
Vérifiez et assurez-vous que tous les couvercles, protections et écrans sont en place, sécurisés et peuvent fonctionner comme prévu.	
Vérifiez et inspectez les pneus, les roues, les freins et les moyeux.	
Vérifiez et serrez toutes les attaches. Assurez-vous que l'équipement est en bon état.	
Vérifiez que l'équipement approprié pour la protection individuelle est disponible et utilisé.	
Assurez-vous que les vêtements peu serrés ou les bijoux ne sont pas portés, et que les long cheveux sont attachés.	

## 4.4 Réglages de la machine

Utilisez la procédure qui suit afin de préparer et de régler l'équipement sur le chantier :

1. Utilisez le véhicule de remorquage pour positionner la déchiqueteuse sur le chantier de travail.
2. Pour une meilleure stabilité, laissez votre déchiqueteuse attelée au véhicule remorqueur. La déchiqueteuse peut également fonctionner de manière autonome. Assurez-vous toutefois d'en caler les roues.
3. Abaissez le vérin à manivelle pour stabiliser l'équipement.
4. Déclenchez le loquet de la table d'alimentation, puis abaissez soigneusement cette dernière.
5. Tournez la goulotte de décharge dans la position souhaitée et ajustez le déflecteur au besoin.
6. Vérifiez le câble de la batterie et, au besoin, connectez le câble et serrez solidement l'attache afin d'assurer une bonne connexion

**Attention :** Orientez toujours la goulotte de décharge dans la direction opposée aux personnes, aux animaux et aux objets. Le rotor peut projeter des copeaux de bois à une vitesse suffisante pour causer des blessures.

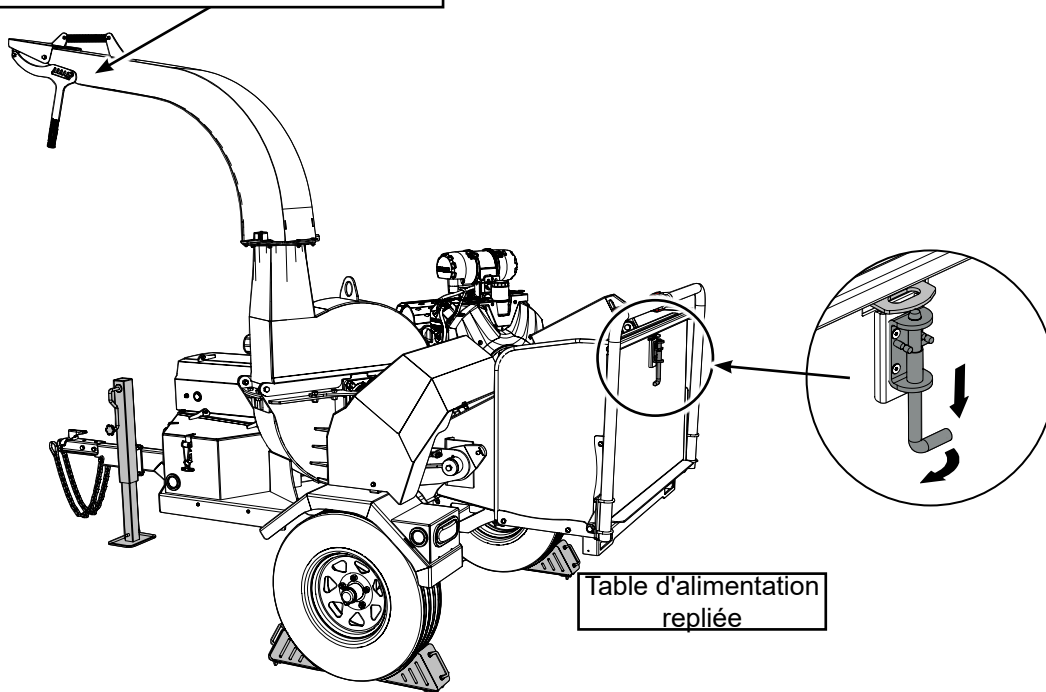


Table d'alimentation repliée

**IMPORTANT**  
Positionnez l'équipement de sorte que les vents dominants soufflent les gaz d'échappement à l'écart du poste de travail de l'opérateur.

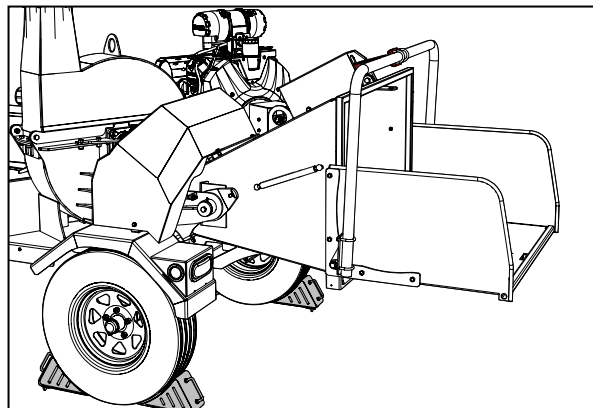


Table d'alimentation rabaissée

## 4.5 Rodage de l'équipement

Bien qu'il n'existe aucune restriction opérationnelle lors de la première utilisation de la déchiqueteuse, on recommande de vérifier les éléments mécaniques suivants :

### A. Après avoir fait fonctionner l'équipement pendant 1 heure :

1. Inspectez la condition de l'essieu, des pneus, des roues et des moyeux
2. Vérifiez l'alignement des poulies. Alignez-les au besoin.
3. Vérifiez la tension des courroies. Réglez-les au besoin.
4. Serrez l'ensemble des pièces de fixation et de quincaillerie.
5. Vérifiez l'état des roulements du rotor.
6. Vérifiez l'état et le dégagement du casse-brindilles, du rotor et des lames stationnaires. Ajustez si nécessaire.
7. Vérifiez toutes les pièces pour repérer la présence éventuelle de matières coincées. Enlevez toute matière entremêlée ou coincée avant de reprendre le travail.
8. Vérifiez la pression des pneus. Gonflez-les au besoin.
9. Vérifiez l'état de tous les composants électriques et hydrauliques. Gardez tous les composants dans un bon état de fonctionnement.
10. Vérifiez le niveau de tous les fluides. Rajoutez de l'huile au besoin.

### B. Après avoir fait fonctionner l'équipement pendant 8 heures :

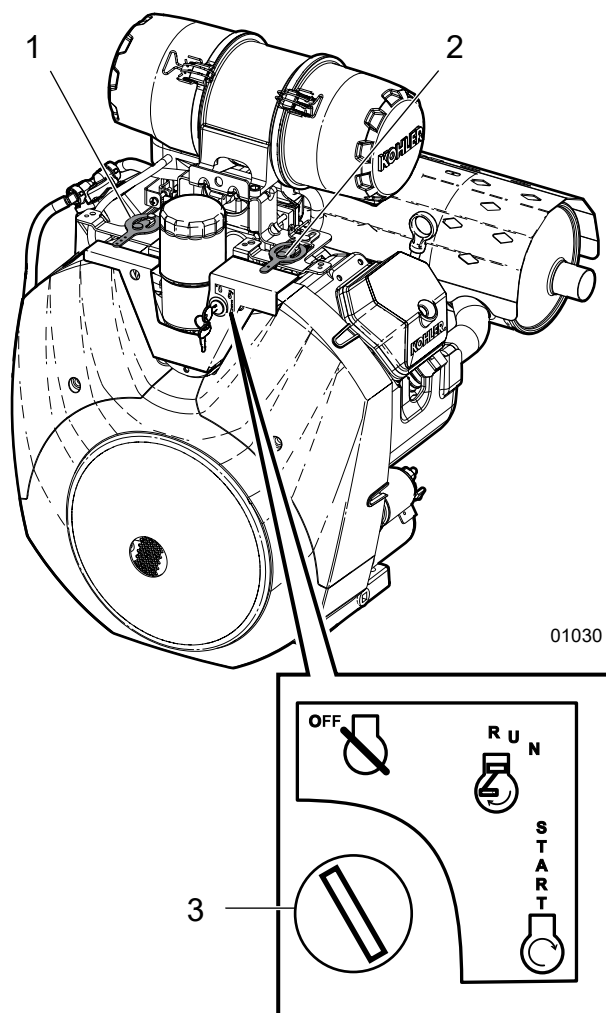
11. Recommencez les étapes 1 à 10.
12. Passez ensuite au calendrier d'entretien normal défini dans la section sur l'entretien page 42.

### C. Après avoir fait fonctionner l'équipement pendant 20 heures :

Vérifiez le niveau de fluide dans le coupleur hydraulique comme indiqué dans la section d'entretien du coupleur hydraulique du manuel d'installation et d'entretien Transfluid.

## 4.6 Commandes du moteur

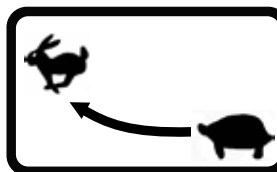
Consultez le manuel du moteur Kohler® pour obtenir de plus amples renseignements sur les commandes du moteur.



01030

Fig. 9 – Commandes du moteur

1. Manette de commande des gaz
2. Manette d'étrangleur
3. Interrupteur de démarrage

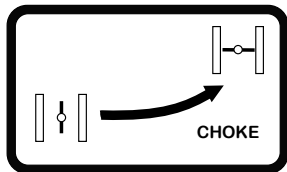


### Commande des gaz

Cette manette contrôle la vitesse du moteur. Glissez la manette vers la gauche pour augmenter la vitesse du moteur, et vers la droite pour la réduire.

## Étrangleur

Cet interrupteur à curseur gauche-droite contrôle la position de l'étrangleur. Glissez l'interrupteur vers la droite afin de fermer l'étrangleur, si vous démarrez le moteur alors qu'il est froid. Glissez le bouton vers la gauche pour ouvrir l'étrangleur au fur et à mesure que le moteur se réchauffe. Glissez toujours l'étrangleur complètement à gauche lorsque vous utilisez l'équipement.



## Interrupteur de démarrage

L'interrupteur de démarrage du modèle a trois positions : OFF (Arrêt), ON (Marche) et START (Démarrage).



**OFF** – Le moteur ne fonctionne pas lorsqu'il est sur la position OFF. Tournez l'interrupteur dans le sens contraire des aiguilles d'une montre jusqu'à la position OFF pour arrêter le moteur.



**RUN** – Sur la position RUN, le solénoïde d'alimentation en carburant envoie du carburant au moteur. C'est la position de fonctionnement de la machine.



**START** – Sur la position START, le démarreur est activé. Lorsqu'il est relâché, l'interrupteur retourne sur la position ON.

## 4.6.1 Procédure de démarrage

Veillez consulter la section des commandes du moteur (4.5.1) et le manuel du propriétaire du moteur pour consulter la procédure de mise en marche et d'arrêt du moteur.

1. La déchiqueteuse doit être installée et prête pour la mise en marche.
2. Engagez le frein de stationnement si l'équipement est connecté au véhicule remorqueur.
3. Abaissez la tige portante.
4. Si le moteur est froid, fermez l'étrangleur.
5. Réglez la vitesse du moteur au quart du régime maximum. (Si la commande des gaz est plus élevée, l'embrayage centrifuge pourrait s'engager et caler un moteur froid.)
6. Tournez la clé de contact jusqu'à l'indicateur « Start » afin de faire tourner le moteur. Relâchez la clé lorsque le moteur démarre; celle-ci reviendra à la position centrale (« RUN »).
7. Laissez tourner le moteur pendant quelques minutes pour le laisser se réchauffer.
8. Ouvrez progressivement l'étrangleur.
9. Tournez la goulotte de décharge à la position voulue.
10. Augmentez lentement la vitesse du moteur afin d'engager l'embrayage centrifuge.
11. Réglez la vitesse du moteur sur la position maximale pour le fonctionnement.
12. Assurez-vous que le rotor a atteint la vitesse voulue et commencez à alimenter la trémie.

## 4.6.2 Arrêt :

1. Arrêtez d'alimenter l'équipement.
2. Mettez le moteur en mode ralenti.
3. Fermez l'interrupteur de démarrage.

**⚠ Attention : Soyez conscient que le rotor continuera de tourner pendant quelques minutes après l'arrêt du moteur. Attendez que toutes les pièces soient immobiles avant d'accéder à la machine de quelque façon que ce soit.**

## 4.6.3 Arrêt d'urgence

En cas d'urgence :

- Arrêtez le moteur.
- Corrigez la situation ayant donné lieu à l'urgence avant de redémarrer le moteur et de reprendre le travail.



## 4.7 Fonctionnement de la déchiqueteuse

La déchiqueteuse BXTR6438 est une machine puissante et robuste dont la conception simple permet le déchiquetage constant des billes d'un diamètre maximal de **7 po (177 mm)**.

Portez toujours un équipement de protection individuelle (EPI) lorsque vous faites fonctionner l'équipement. Cela comprend, notamment, un casque de sécurité, des chaussures de protection dotées d'une semelle antidérapante, des lunettes de protection ou un écran facial, des gants épais, une protection de l'ouïe et des vêtements protecteurs.

Ne mettez pas de métal, de bouteilles, de boîtes de conserve, de cailloux, de verre ou d'autres matières solides dans la déchiqueteuse. Si une telle matière pénètre dans la déchiqueteuse, arrêtez-la immédiatement afin de procéder à une inspection détaillée.

Inspectez l'équipement pour vérifier s'il présente des pièces endommagées ou desserrées; réparez ou remplacez les pièces au besoin avant de recommencer à travailler.

Il faut faire preuve de prudence lors de l'alimentation de la trémie. Ne jamais mettre la main dans la trémie d'alimentation.

- Ébranchez les grosses branches et les arbres, car celles-ci pourraient accrocher la barre de commande du galet d'alimentation et arrêter les galets lors de leur passage dans la machine.
- Soyez conscient de la taille et de la forme des matières; des branches et des billes difficiles et courbées peuvent se déplacer de façon imprévisible lorsqu'elles sont insérées dans les galets d'alimentation. Les gros morceaux courbés devraient être coupés en plus petits morceaux, les plus droits possible.
- Regroupez les branches de petit diamètre et chargez-les de façon simultanée.
- Placez les courtes branches par dessus les plus longues afin d'éviter d'avoir à atteindre la trémie.
- Avant de commencer à alimenter l'équipement, assurez-vous que le moteur est réchauffé et que le rotor a atteint la vitesse voulue.
- Déplacez la barre de commande d'alimentation en position de chargement afin de faire tourner les galets d'alimentation.
- Debout à côté de la table d'alimentation, glissez lentement les morceaux de bois dans celle-ci et déplacez-les dans les galets d'alimentation.
- Ne forcez pas le bois dans les galets; en effet, au fur et à mesure que le bois s'engage dans les galets, il sera tiré par ceux-ci.
- Assurez-vous que votre pile de copeaux est contenue et n'affecte pas l'aire de travail immédiatement autour.



**Attention :** Ne mettez jamais les mains dans la trémie d'alimentation; utilisez plutôt un bâton ou une branche afin de pousser tout morceau coincé dans les galets. Si le bourrage persiste, arrêtez le moteur et attendez que le rotor s'arrête avant de dégager le bourrage.

**Ne prenez pas le risque de vous coincer la main dans les galets.**

## 4.8 Débouillage :

Bien que l'équipement soit conçu pour traiter une grande diversité de matières sans problème, il arrive que des bourrages se forment. Lorsque la machine se bloque, suivez la procédure qui suit pour la débloquer :

1. Avant d'éteindre le moteur, inversez les galets d'alimentation afin de retirer les matières de la trémie d'alimentation.
2. Mettez l'équipement dans un **état sécuritaire** avant de commencer.



### ÉTAT SÉCURITAIRE

- Coupez le contact du moteur. Enlevez la clé de contact.
- Assurez-vous que toutes les pièces mobiles se sont arrêtées.
- Débranchez le câble de mise à la terre (-) de la batterie.
- Bloquez ou coinciez les roues.

3. Assurez-vous que personne ne se trouve à proximité de l'équipement, en particulier les enfants.
4. Procédez à une inspection visuelle et assurez-vous que tous les morceaux ont été retirés et qu'il n'y a rien de bloqué ou de coincé entre les galets et le rotor. Si ceci ne débloque pas la déchiqueteuse ou si le moteur est arrêté, le bourrage doit être retiré manuellement.
5. Retirez toutes les matières restantes dans la trémie d'alimentation et la goulotte de décharge.

6. Utilisez un bâton pour extraire toute matière coincée dans la goulotte de décharge. Assurez-vous que toutes les matières sont sorties et que rien n'est coincé ni inséré entre l'ouverture et le rotor.
7. Assurez-vous que personne ne se trouve à proximité de l'équipement avant de redémarrer le moteur.
8. Démarrez le moteur et reprenez le travail.

### 4.8.1 Bouchon important

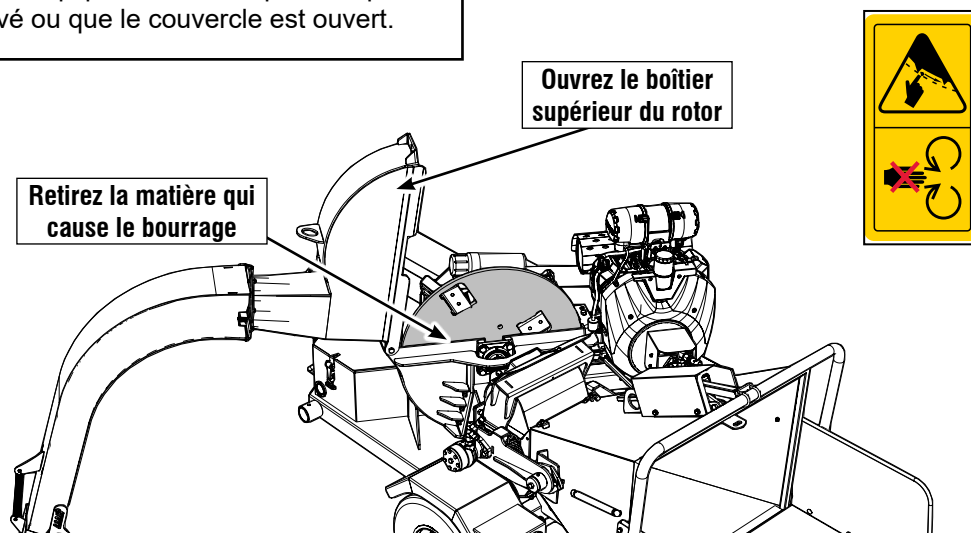
1. Assurez-vous que la machine est dans un **état sécuritaire** avant de commencer à la débloquer (consultez la section 4.8.5)
2. Assurez-vous que personne ne se trouve à proximité de l'équipement, en particulier les jeunes enfants.
3. Ouvrez le boîtier supérieur du rotor
4. Enlevez les matières bloquées dans le compartiment du rotor.
5. Nettoyez la goulotte de décharge.
6. Inspectez le boîtier inférieur du rotor et retirez tous les débris.

**IMPORTANT! Soyez conscient que le rotor est muni de 4 lames déchiqueteuses. Par conséquent, si vous devez mettre la main dans le compartiment du rotor pour dégager un bourrage, il faut être très prudent.**

7. Au besoin, faites tourner le rotor : **très soigneusement** et lentement, tournez-le à la main afin de vous assurer qu'il n'y a rien de bloqué entre le rotor et les lames stationnaires. **N'essayez pas d'atteindre le boîtier du rotor tandis que le rotor est en mouvement.**

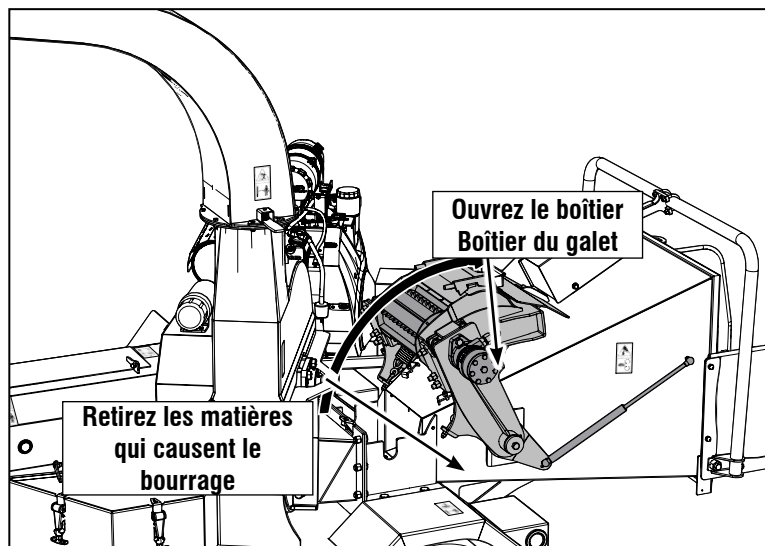
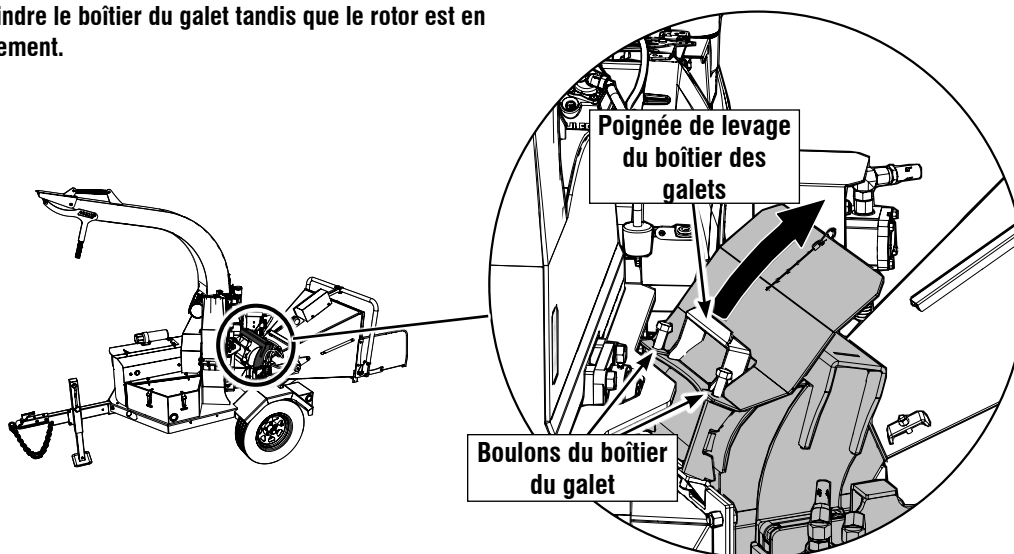


**Attention :** Le protecteur de l'équipement a été enlevé ou le couvercle du rotor a été ouvert sur l'image à des fins illustratives uniquement. Ne faites pas fonctionner l'équipement alors que son protecteur a été enlevé ou que le couvercle est ouvert.





8. Dévissez les 2 boulons qui tiennent en place l'assemblage du galet supérieur.
9. Saisissez la poignée de levage de l'assemblage du galet, et poussez l'assemblage vers le haut et l'arrière.
10. L'assemblage du galet ainsi levé restera en place grâce aux ressorts à gaz, et ce faisant vous aurez accès au boîtier du galet.
11. **En faisant preuve d'une grande prudence**, accédez au boîtier du galet et retirez-en les débris.
12. Au besoin pour déloger des matières dans le rotor et autour : **très soigneusement** et lentement, faites tourner le rotor à la main, en retirant toute matière coincée. **N'essayez pas d'atteindre le boîtier du galet tandis que le rotor est en mouvement.**
13. Après avoir enlevé tous les débris, abaissez le boîtier du galet supérieur pour le remettre en place, et resserrez les boulons du boîtier.
14. Fermez le boîtier supérieur du rotor. Serrez les pièces de fixation en utilisant le couple spécifié.
15. Assurez-vous que personne ne se trouve à proximité de l'équipement avant de redémarrer le moteur.
16. Démarrez le moteur et reprenez le travail.

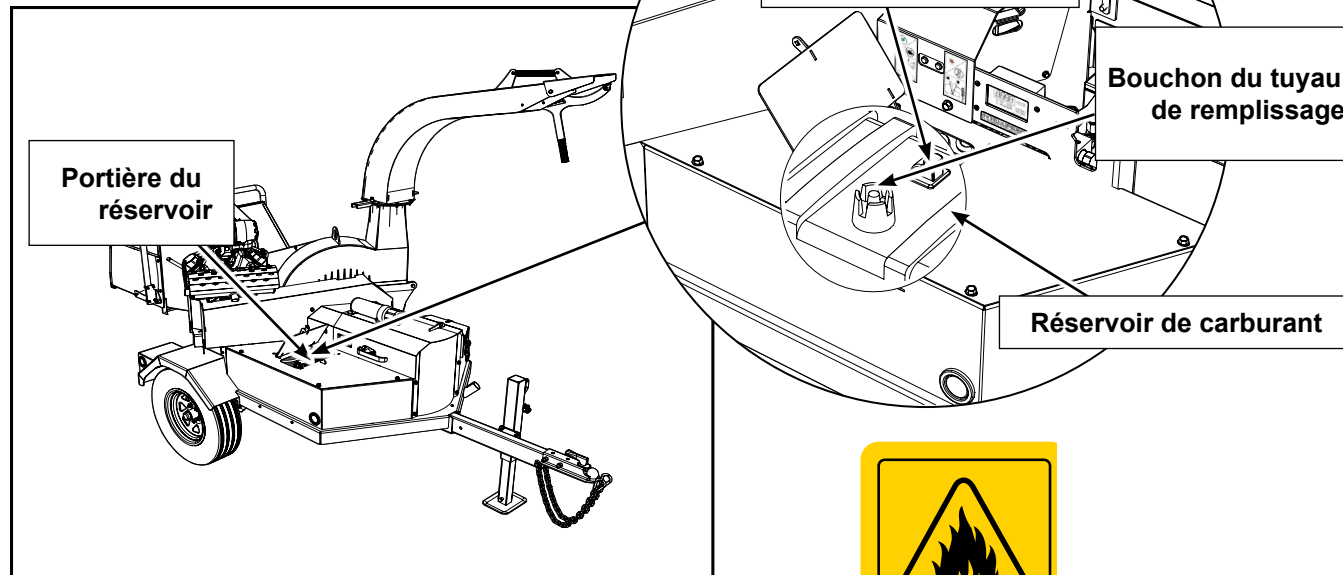


**Attention** : Le protecteur de l'équipement a été enlevé ou le couvercle du rotor a été ouvert sur l'image à des fins illustratives uniquement. Ne faites pas fonctionner l'équipement alors que son protecteur a été enlevé ou que le couvercle est ouvert.



## 4.9 Remplissage en carburant :

Le réservoir de la déchiqueteuse **BXTR6438**, d'une capacité de carburant de 12 gal US (50 L), est situé devant le moteur. Évitez de vider le réservoir. Utilisez le carburant de la catégorie appropriée et faites attention pour ne pas en renverser. **Ne pas fumer au moment de remplir le réservoir.**



Pour ajouter du carburant :

1. Laissez refroidir le moteur et le silencieux.
2. Nettoyez l'aire autour du couvercle du compartiment de carburant, puis ouvrez-le.
3. Enlevez le capuchon.
4. Au moyen d'un entonnoir propre, remplissez le réservoir jusqu'à  $\frac{1}{2}$  po (13 mm) au-dessous du col du filtre afin de laisser de l'espace pour la dilatation du carburant. Ne remplissez pas trop le réservoir.
5. Mettez le bouchon de remplissage solidement en place et essuyez tout carburant renversé.



**!** Attention : Risque d'incendie – défense de fumer  
Pour prévenir les blessures graves et la mort :

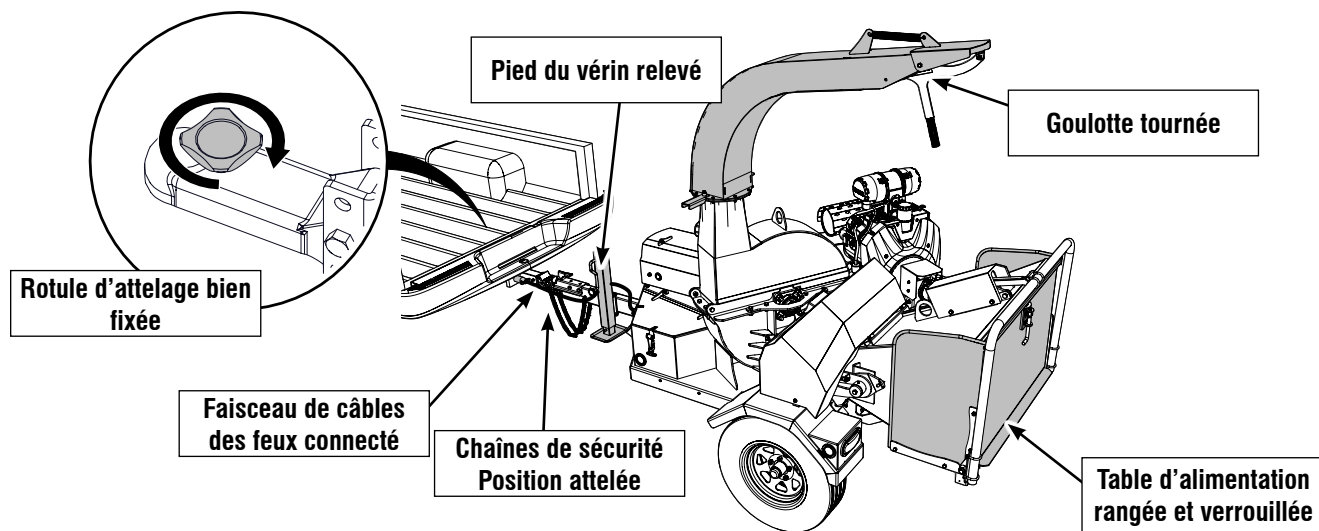
- Ne pas fumer au moment de remplir le réservoir.
- Demeurez à distance d'étincelles, de flammes et de sources de chaleur
- Assurez-vous que le moteur est arrêté et a refroidi
- Assurez-vous que le silencieux a refroidi

## 4.10 Transport

### 4.9.1 Préparation pour le transport :

Suivez ces instructions :

1. Rangez la table d'alimentation et enclenchez le loquet.
2. Assurez que la machine est solidement fixée au véhicule remorqueur et que le volant de manœuvre de la boule d'attelage est bien serré. Insérez le dispositif de retenue mécanique au travers de la rotule d'attelage.
3. Utilisez toujours des chaînes de sécurité croisées sous la fourche d'attelage.
4. Redressez la béquille du vérin et fixez-la sur la prise de transport, sur le côté de la remorque.
5. Branchez le faisceau de câbles des feux. Assurez-vous que tous les feux et réflecteurs exigés par les règlements en vigueur sur la circulation routière ont été installés, qu'ils sont propres et qu'ils fonctionnent.
6. Vérifiez la pression d'air des pneus. Effectuez une vérification pour déceler des entailles ou des dommages aux jantes.
7. Vérifiez les écrous de roue et resserrez-les au besoin. Les nouvelles déchiqueteuses doivent d'abord être inspectées après les premiers 30 à 40 km (20 à 25 milles), puis une fois par semaine par la suite.
8. Inspectez et changez les bouchons anti-poussières des moyeux qui sont abîmés ou qui fuient.
9. Tournez la goulotte de décharge et orientez-la vers la table d'alimentation afin de réduire la largeur de l'équipement.
10. Vérifiez et sécurisez les composants suivants de la déchiqueteuse :
  - Portes du compartiment à outils et à carburant verrouillées.
  - Couverts d'accès et protège-courroies boulonnés.
  - Boîtier du rotor boulonné.
  - Table d'alimentation verrouillée.
11. Ne laissez monter aucun passager sur l'équipement. Ne conduisez pas si vous avez consommé de l'alcool.
12. Ne dépassez jamais 80 km/h (50 mi/h). Ralentissez lorsque la surface de la route est mauvaise et lors des virages.



## 4.11 Remisage



### SÉCURITÉ RELATIVE À L'ENTREPOSAGE

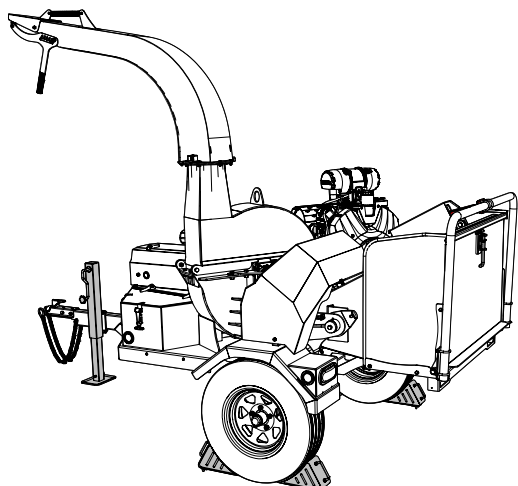
- Entrez la déchiqueteuse dans un endroit à l'écart des activités humaines.
- Ne laissez jamais les enfants jouer avec l'équipement entreposé ni à proximité de celui-ci.
- Remplacez tout autocollant de sécurité manquant ou illisible.
- Laissez refroidir la machine avant de la couvrir ou de l'entreposer dans un endroit fermé.

### 4.11.1 Entreposage de l'équipement

Après une saison d'utilisation ou avant une période où l'équipement ne sera pas employé pendant une période prolongée, veillez à inspecter minutieusement tous les systèmes importants de la déchiqueteuse sur remorque BXTR6438. Réparez ou remplacez tout composant endommagé ou usé pour prévenir tout temps mort inutile au début de la saison suivante de travail.

Suivez la procédure qui suit avant d'entreposer l'équipement :

1. Consultez le manuel du moteur pour obtenir la procédure de préparation à l'entreposage.
2. Ajoutez du stabilisateur de carburant au réservoir de carburant. Laissez tourner le moteur pendant quelques minutes pour laisser le carburant circuler dans le système.
3. Retirez la clé de contact et rangez-la en lieu sûr.



Paré au rangement

4. Enlevez la batterie et rangez-la dans un endroit frais et sec, à l'abri du gel. Branchez un chargeur de batterie pour la garder complètement chargée.
5. Inspectez toutes les pièces pour repérer la présence éventuelle de matières entremêlées. Enlevez de telles matières.
6. Enlevez toute matière ou tout résidu de la déchiqueteuse.
7. Lavez l'équipement à fond en utilisant un nettoyeur haute pression ou un tuyau d'arrosage pour déloger les saletés, la boue et les débris.
8. Vérifiez l'état des courroies et des poulies. Remplacez-les ou ajustez-les au besoin.
9. Levez la table d'alimentation et verrouillez-la, puis orientez la goulotte de décharge vers le moteur.
10. Vérifiez les composants suivants de la déchiqueteuse :
  - portes du compartiment à outils et à carburant – verrouillées.
  - couvercles d'accès et grillages des courroies – boulonnés.
  - boîtier du rotor – boulonné.
  - Table d'alimentation : levée et verrouillée.
11. Retouchez les encoches et les égratignures avec de la peinture afin de prévenir la rouille.
12. Ne laissez jamais les enfants jouer avec la déchiqueteuse entreposée ni à proximité de celle-ci.
13. Entrez l'équipement dans un endroit à l'écart des activités humaines.
14. Il est préférable d'entreposer l'équipement à l'intérieur. S'il n'est pas possible d'entreposer l'équipement à l'intérieur, couvrez-le avec une bâche imperméable que vous attacherez solidement.
15. Pour réduire le risque de condensation et de contamination, entreposez la déchiqueteuse en faisant préalablement le plein de carburant traité. Faites tourner le moteur pendant quelques minutes pour vous assurer que le traitement pénètre bien le système d'alimentation en carburant.

### 4.11.2 Remise en marche après l'entreposage

Après une période d'entreposage, suivez la procédure suivante pour remettre l'équipement en marche :

1. Passez en revue la liste de vérification avant la mise en marche et suivez chacune des étapes.
2. Passez en revue les procédures de sécurité et de fonctionnement.
3. Installez et branchez la batterie.

## 5. Réparations et entretien



### SÉCURITÉ RELATIVE À L'ENTRETIEN

- Il vous appartient de bien entretenir l'équipement. Des problèmes sont susceptibles de survenir si l'équipement n'est pas bien entretenu.
- Observez les bonnes pratiques d'atelier.
  - Gardez l'aire de travail propre et sèche.
  - Assurez-vous que les prises et les outils électriques sont mis à la terre adéquatement.
  - Prévoyez un éclairage suffisant pour accomplir la tâche demandée.
- Prévoyez une ventilation suffisante. Ne faites jamais fonctionner le moteur du véhicule remorqueur dans un bâtiment fermé. Les gaz d'échappement peuvent causer l'asphyxie.
- Avant d'utiliser cet équipement, assurez-vous de son fonctionnement **sécuritaire**.
  - Arrêtez le moteur.
  - Assurez-vous que toutes les pièces sont immobiles.
  - Retirez la clé de contact et mettez-la dans votre poche.
  - Débranchez la batterie.
  - Bloquez ou calez les roues.
- Ne travaillez jamais sur l'équipement sauf si celui-ci est bloqué de façon sécuritaire.
- Au moment d'ajuster ou d'entretenir l'équipement, ayez toujours recours à des dispositifs de protection personnelle tels que des protecteurs pour les yeux, les mains et les oreilles. Portez des gants épais lorsque vous manipulez des objets coupants.
- S'il est nécessaire de remplacer des pièces lors de travaux de réglage ou d'entretien périodique, il est impératif d'utiliser des pièces d'origine afin de conserver les caractéristiques techniques initiales de l'équipement. Le fabricant n'assume aucune responsabilité pour quelque blessure ou dommage que ce soit découlant de l'utilisation de pièces ou d'accessoires non autorisés.
- Il convient d'avoir accès à un extincteur et à une trousse de premiers soins lorsque l'on effectue des travaux d'ajustement ou d'entretien sur l'équipement.
- Serrez les boulons, les écrous et les vis de façon périodique et vérifiez que toutes les connexions électriques et de carburant sont fixées solidement pour s'assurer que la déchiqueteuse se trouve dans un état sécuritaire.
- Une fois les travaux de réparation ou d'entretien terminés, il faut s'assurer que tous les écrans de protection et autres dispositifs de sécurité ont été réinstallés avant de remettre la déchiqueteuse en marche.

### 5.1 Fluides et lubrifiants

1. **Graisse** : Utilisez de la graisse SAE tout usage pour température élevée à haut rendement sous pression extrême. On peut également employer de la graisse SAE tout usage à base de lithium.
2. **Huile moteur** : Veuillez consulter le manuel du fabricant du moteur pour plus de détails concernant les réparations et l'entretien.
3. **Carburant moteur** : Consultez le manuel du moteur préparé par le fabricant pour obtenir les renseignements concernant le type de carburant. Capacité du réservoir d'essence : 50 L (12 gallons US)
4. **Fluide hydraulique** : Utilisez de l'huile hydraulique Dexron III pour toutes les conditions de fonctionnement. Capacité du réservoir : 30 L (7 gallons US)
5. **Entreposage des lubrifiants** : L'équipement peut fonctionner à efficacité maximale uniquement si on emploie un lubrifiant propre. Ayez recours à des contenants propres pour manipuler les lubrifiants. Entrez-les dans un endroit à l'abri de l'humidité, de la poussière et de tout autre contaminant.

### 5.2 Graissage

Consultez la section 7.1.1 pour connaître la graisse recommandée.

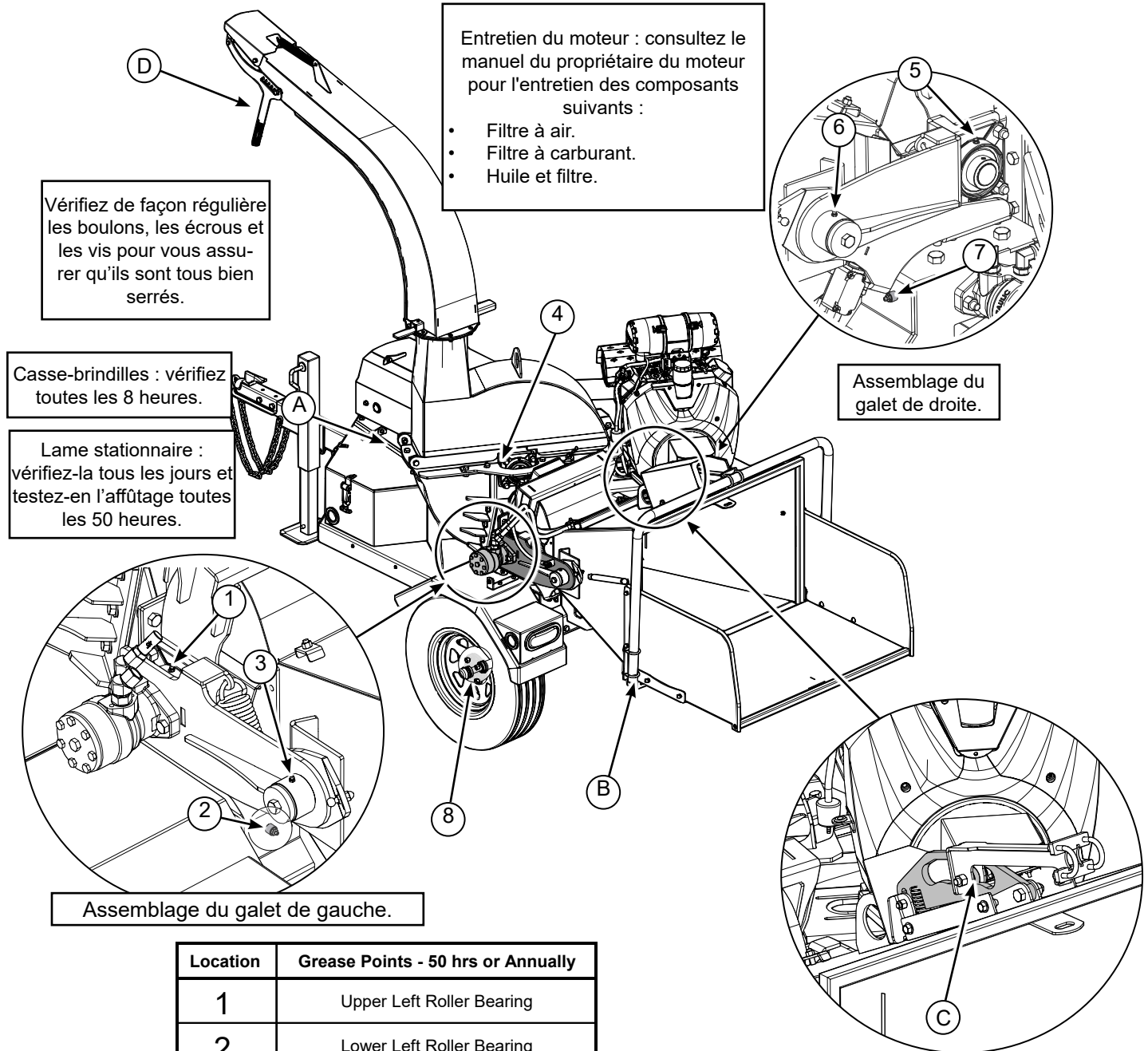
Utilisez la liste de contrôle de l'entretien fournie pour conserver un journal de tout l'entretien prévu.

1. Ayez recours à un pistolet graisseur manuel pour tous les points de graissage.
2. Essuyez les raccords graisseurs à l'aide d'un chiffon propre avant de procéder au graissage, et ce, pour éviter d'injecter des poussières et des saletés dans le raccord.
3. Remplacez et réparez immédiatement tout raccord brisé.
4. Si les raccords ne laissent pas passer la graisse, enlevez-les et nettoyez-les complètement. Nettoyez également le passage pour lubrifiant. Remplacez les raccords graisseurs, le cas échéant.

### 5.3 Illustrations liées à l'entretien

Consultez le tableau de l'entretien.

Cette illustration indique l'emplacement général des points de service de la déchiqueteuse BXTR6438 **Reportez-vous au manuel d'instructions du fabricant pour obtenir des consignes et des exigences d'entretien spécifiques relativement au moteur.**



Assemblage du galet de gauche.

Location	Grease Points - 50 hrs or Annually
1	Upper Left Roller Bearing
2	Lower Left Roller Bearing
3	Left Roller Pivot Bushing
4	Rotor Main Shaft Front Roller Flange
5	Upper Right Roller Bearing Housing
6	Right Roller Pivot Bushing
7	Lower Right Roller Bearing Housing
8	Left Wheel Bearing
Graissez d'une dose de graisse	

Location	Lubricate Hinges & Pivot Points
A	Rotor Cover hinge (2 sides)
B	Feed Table / Control Hinge (2 sides)
C	Feeder Control Linkage / Bearing
D	Hood Deflector

Effectuez une inspection quotidienne, ainsi qu'un graissage hebdomadaire ou toutes les 40 heures.





**AVERTISSEMENT**

Le protecteur de l'équipement a été enlevé sur l'image à des fins illustratives uniquement. Ne faites pas fonctionner l'équipement si le protecteur a été enlevé.

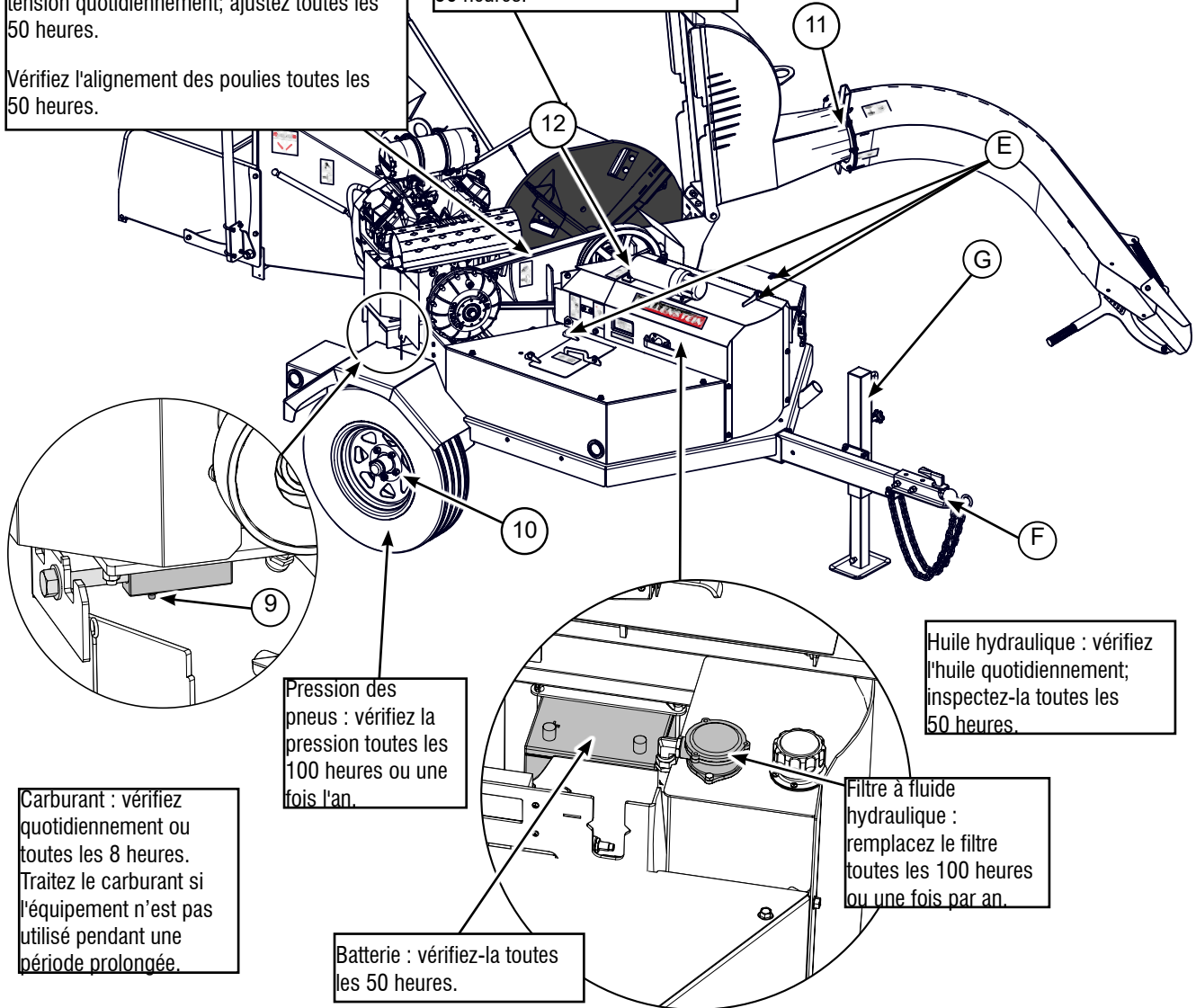
Vérifiez de façon régulière l'état de l'ensemble des conduites et des raccords hydrauliques. Remplacez tout élément endommagé. Modifiez l'emplacement de ceux qui subissent un frottement ou un pincement ou qui sont ondulés. Serrez tout raccord qui présente une fuite. Assurez-vous que les raccords sont propres et exempts de saleté.

Entraînement par courroie : Vérifiez la tension quotidiennement; ajustez toutes les 50 heures.

Vérifiez l'alignement des poulies toutes les 50 heures.

Lames du rotor : vérifiez tous les jours, testez l'affûtage toutes les 50 heures.

Toutes les 100 heures ou une fois l'an, nettoyez la déchiqueteuse, enlevez toute matière coincée, les copeaux de bois et les petits débris.



Carburant : vérifiez quotidiennement ou toutes les 8 heures. Traitez le carburant si l'équipement n'est pas utilisé pendant une période prolongée.

Pression des pneus : vérifiez la pression toutes les 100 heures ou une fois l'an.

Batterie : vérifiez-la toutes les 50 heures.

Huile hydraulique : vérifiez l'huile quotidiennement; inspectez-la toutes les 50 heures.

Filtre à fluide hydraulique : remplacez le filtre toutes les 100 heures ou une fois par an.

Location	Grease Points - 50 hrs or Annually
9	Engine Adjustment Plate
10	Right Wheel Bearing
11	Discharge Chute Adjustment Ring
12	Rotor Main Shaft Rear Roller Flange
Graissez d'une dose de graisse.	

Location	Lubricate Hinges & Pivot Points
F	Lid Hinges (fuel, hydraulic, tool)
F	Hitch Coupler
G	Tongue Jack

Effectuez une inspection quotidienne, ainsi qu'un graissage hebdomadaire ou toutes les 40 heures.





## 5.5 Entretien

En suivant un programme rigoureux d'entretien et de réparation établi pour l'équipement, vous pourrez bénéficier d'un fonctionnement sans problème pendant de nombreuses années.

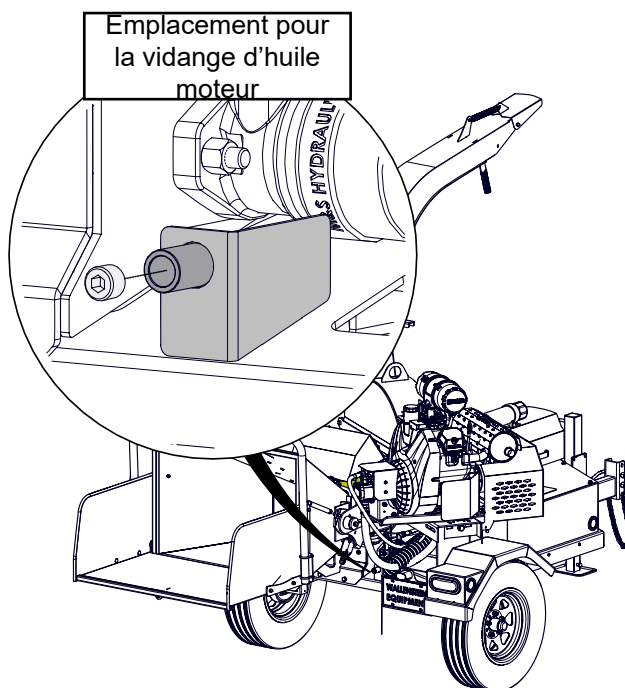
Assurez-vous que la machine est dans un **état sécuritaire** avant de l'utiliser,

- arrêtez le moteur.
- assurez-vous que toutes les pièces sont immobiles.
- retirez la clé de contact et mettez-la dans votre poche.
- débranchez la batterie.
- bloquez ou calez les roues.

### 5.5.1 Moteur Kohler CH980 38 HP

Consultez le manuel d'utilisation du moteur pour connaître les exigences et les instructions à suivre, en ce qui concerne l'entretien :

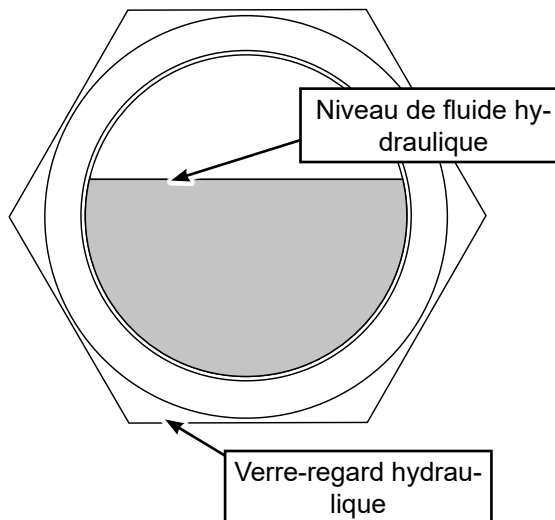
- Réservoir
- Filtre à huile
- Filtre à air
- Filtre à carburant
- Conduites de carburant



Afin de faciliter le processus de changement d'huile, une rallonge de vidange d'huile a été ajoutée et est située à l'arrière de la machine.

### 5.5.2 Remplissage d'huile hydraulique

Le réservoir d'huile hydraulique de la déchiqueteuse BXTR6438



jointe le réservoir de carburant et est équipé d'un verre-regard indiquant le niveau d'huile dans le réservoir. (situé tout juste sous le couvercle du coffre à outils)

Le niveau de l'huile hydraulique doit être vérifié tous les jours et la qualité de l'huile doit être vérifiée toutes les 50 heures. Si l'huile est sale ou sent le brûlé, elle doit être remplacée.

Pour un rendement optimal, le filtre doit être changé toutes les 100 heures et l'huile hydraulique doit être changée toutes les 500 heures ou annuellement.

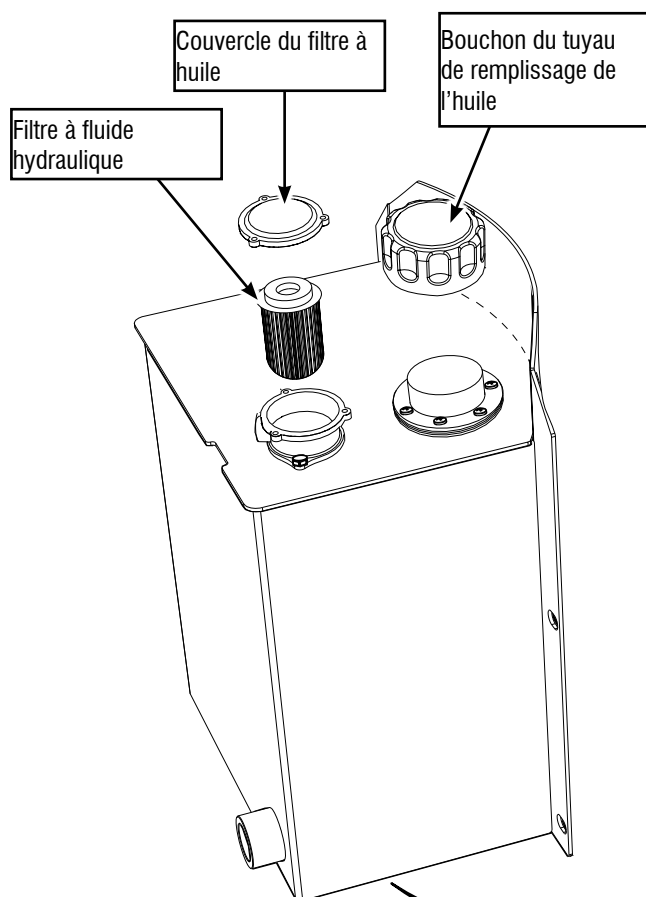
1. Laissez refroidir le moteur et le silencieux.
2. Nettoyez l'aire autour du bouchon de remplissage et enlevez le bouchon.
3. Au moyen d'un entonnoir propre, remplissez le réservoir en vous fiant à l'indicateur de niveau d'huile :
  - Au moment de remplir le réservoir d'huile, le verre-regard se remplira lui aussi d'huile, à mesure que le niveau dans le réservoir grimpera.
  - Ne jamais remplir le réservoir d'huile au-dessus **du verre-regard**.
  - Ne pas faire fonctionner la machine si son niveau d'huile est plus bas que le **verre-regard**.
  - Capacité du réservoir : 30 l (7 gallons US)
  - Utilisez de l'huile hydraulique Dexron III pour toutes les conditions de fonctionnement.
4. Mettez le bouchon de remplissage solidement en place et essuyez toute huile renversée.

Vérifiez les niveaux après avoir changé le filtre ou après avoir effectué l'entretien des composants hydrauliques.

## 5.6 Vidange de l'huile hydraulique

Le réservoir hydraulique peut avoir besoin d'être vidé de temps à autre. Le bouchon de vidange d'huile est situé au fond du réservoir hydraulique. Voici la marche à suivre pour vider le réservoir :

1. Laissez le moteur refroidir avant de changer l'huile. L'huile chaude peut causer des brûlures sur la peau. Il est préférable de changer l'huile pendant que le moteur est tiède afin que les contaminants restent en suspension.
2. Préparez un bac de récupération pouvant contenir au moins 30 L (7 gallons US).
3. Le bouchon de vidange d'huile est situé sous l'équipement, et s'enlève au moyen d'une clé Allen.
4. Nettoyez les alentours du drain et enlevez la vis Allen.
5. Videz l'huile puis rincez le réservoir.
6. Remettez la vis Allen, puis remplissez le réservoir en y versant 30 L (7 gallons US) d'huile hydraulique Dexron III.
7. Éliminez l'huile usagée selon une méthode acceptable d'un point de vue environnemental.



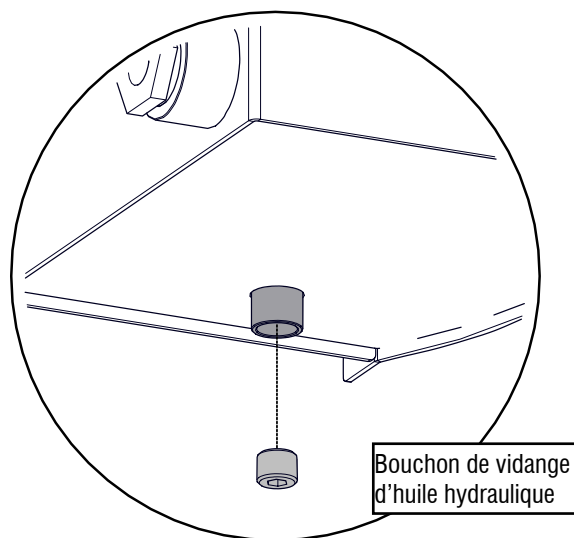
## 5.7 Filtre à huile hydraulique

Le filtre à huile hydraulique doit être nettoyé au moins toutes les 100 heures ou une fois par an. Le filtre est situé sur le dessus du réservoir d'huile hydraulique. Voici la marche à suivre pour nettoyer le filtre :

1. Laissez la machine refroidir avant de changer le filtre à huile. L'huile chaude peut causer des brûlures sur la peau.
2. Préparez un bac de récupération pour capter les gouttes.
3. Identifiez où se trouve la conduite de retour d'huile sur le dessus du réservoir et retirez les trois vis du couvercle du filtre.
4. Enlevez le couvercle et retirez le filtre à huile.
5. Rincez simplement le grillage avec du diesel ou de la térébenthine pour le nettoyer.
6. Une fois que le filtre est propre, inspectez ses mailles pour identifier la présence éventuelle de trous, de perforations, de rouille ou de déchirures.
7. Remplacez le filtre propre dans le réservoir. Installez le couvercle de filtre en le fixant solidement. Vérifiez le niveau du réservoir d'huile hydraulique. Rajoutez de l'huile au besoin.

### IMPORTANT

Prêtez attention à la température de l'huile si elle est élevée. Les températures optimales se situent entre 50 et 60 °C (120 à 140 °F). Des températures supérieures à 82 °C (180 °F) pourraient endommager les joints d'étanchéité et dégrader la qualité de l'huile. Des températures d'huile élevées sont souvent symptomatiques d'autres problèmes.



## 5.8 Entretien de la batterie

Consultez la section 2.14 sur la sécurité relative aux batteries pour en connaître les procédures de manipulation sécuritaire

**Attention** : Les bornes et les terminaux de batterie ainsi que les accessoires semblables contiennent du plomb et des composés de plomb, reconnus comme cancérigènes et nocifs pour la reproduction. Lavez-vous les mains immédiatement après avoir manipulé la batterie.

### Retirer

1. Débranchez d'abord le câble négatif (-), puis le positif (+).
2. Retirez la batterie, d'abord de son support de fixation, puis de l'unité.

### Installer

1. Installez la batterie dans l'unité au moyen de son support de fixation.
2. Branchez d'abord le câble positif (+), puis le négatif (-).
3. Recouvrez les terminaux de graisse diélectrique ou de pétrolatum.

### Nettoyage de la batterie

1. Débranchez d'abord le câble négatif (-), puis le positif (+).
2. Nettoyez les têtes de câble et les terminaux de la batterie au moyen d'une brosse métallique. Rincez au moyen d'une solution faible de bicarbonate de soude.
3. Branchez d'abord le câble positif (+), puis le négatif (-).
4. Recouvrez les terminaux de graisse diélectrique ou de pétrolatum.

### Chargement de la batterie

NE JAMAIS procéder à une charge rapide. Une charge à taux plus élevé réduira la durée d'utilisation de la batterie.

TOUJOURS suivre les consignes indiquées sur la batterie et son chargeur. Communiquez avec le fabricant de la batterie et de son chargeur pour obtenir des consignes détaillées.

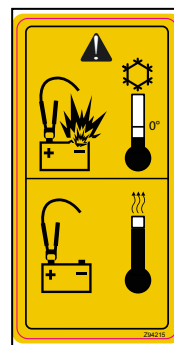
1. Retirez la batterie de l'unité.
2. Utilisez un porte-batterie pour soulever la batterie, ou positionnez vos mains à des coins opposés pour éviter le déversement d'acide par les événements.
3. Posez la batterie sur un banc ou tout autre endroit bien ventilé.
4. Connectez la borne positive (+) du chargeur au terminal positif (+), et la borne négative (-) du chargeur au terminal négatif (-)
5. Chargez la batterie conformément aux consignes du fabricant du chargeur et de la batterie.

### Batterie de démarrage d'appoint

**AVERTISSEMENT** : Les batteries gelées peuvent exploser et entraîner de graves blessures et même la mort. NE JAMAIS charger une batterie gelée. Laissez la batterie dégeler avant de la charger.

L'unité servant au démarrage d'appoint doit être dotée d'une batterie de 12 volts et d'un système négativement mis à la terre.

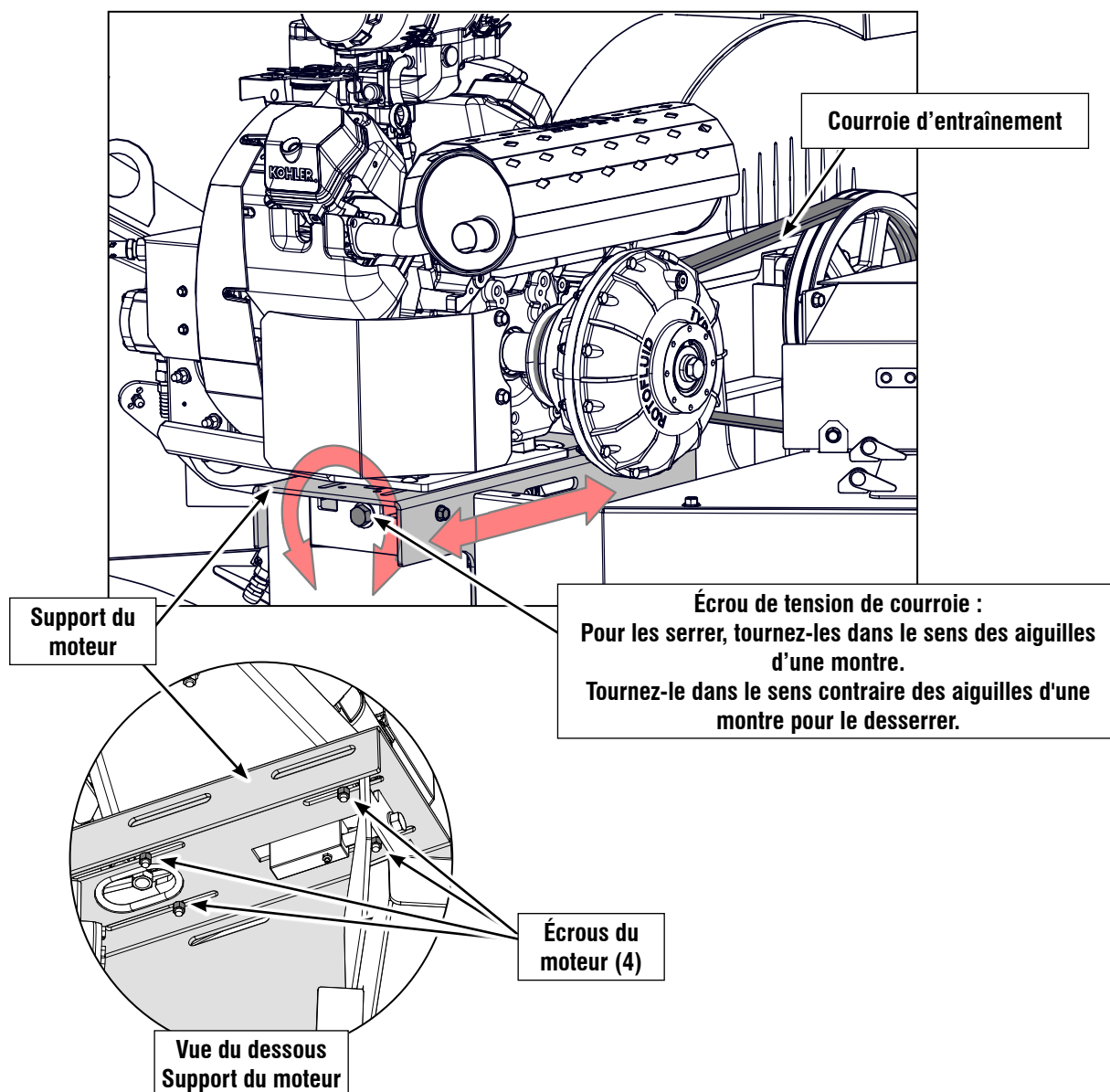
1. Branchez le câble d'appoint positif (+) au terminal positif de la batterie déchargée.
2. Branchez l'autre extrémité du même câble d'appoint au terminal positif (+) de la batterie d'appoint.
3. Branchez une extrémité du second câble d'appoint au terminal négatif (-) de la batterie d'appoint.
4. Effectuez le dernier raccord du câble d'appoint sur le bloc moteur, ou sur le point de mise à la terre le plus loin possible de la batterie déchargée.
5. Démarrez le moteur.
6. Après le démarrage du moteur, laissez les câbles branchés pendant une à deux minutes.
7. Débranchez les câbles d'appoint dans l'ordre inverse de leur installation.
8. Faites fonctionner l'unité de manière normale pour en charger la batterie.



## 5.9 Remplacement de la courroie d'entraînement

La procédure qui suit est destinée aux modèles BXTR6438 et BXTR6438P.

1. Retirez les trois boulons qui fixent le protège-courroie, puis enlevez-le.
2. Desserrez (sans enlever) les quatre boulons de moteur qui retiennent le sous-châssis du moteur sur le châssis principal (situé sous le châssis principal).
3. Tournez l'écrou de tension de la courroie dans le sens contraire des aiguilles d'une montre pour relâcher suffisamment la courroie d'entraînement pour pouvoir l'enlever, puis enlevez la courroie.
4. Remplacez-la par une nouvelle courroie à double bande. Tournez les écrous de tension de courroie dans le sens horaire pour serrer la courroie (serrez les deux écrous de façon identique).
5. Vérifiez la tension en appuyant sur la courroie avec l'index, puis en mesurant le fléchissement. La courroie d'entraînement ne doit pas présenter une déflexion de plus de 3/8 à 7/16 po (de 10 à 12 mm).
6. Une fois la bonne tension obtenue, vérifiez l'alignement de la poulie, puis serrez les quatre boulons du sous-châssis du moteur et replacez le protège-courroie, le couvercle et les boulons.
7. Vérifiez à nouveau la tension après 10 heures de fonctionnement.

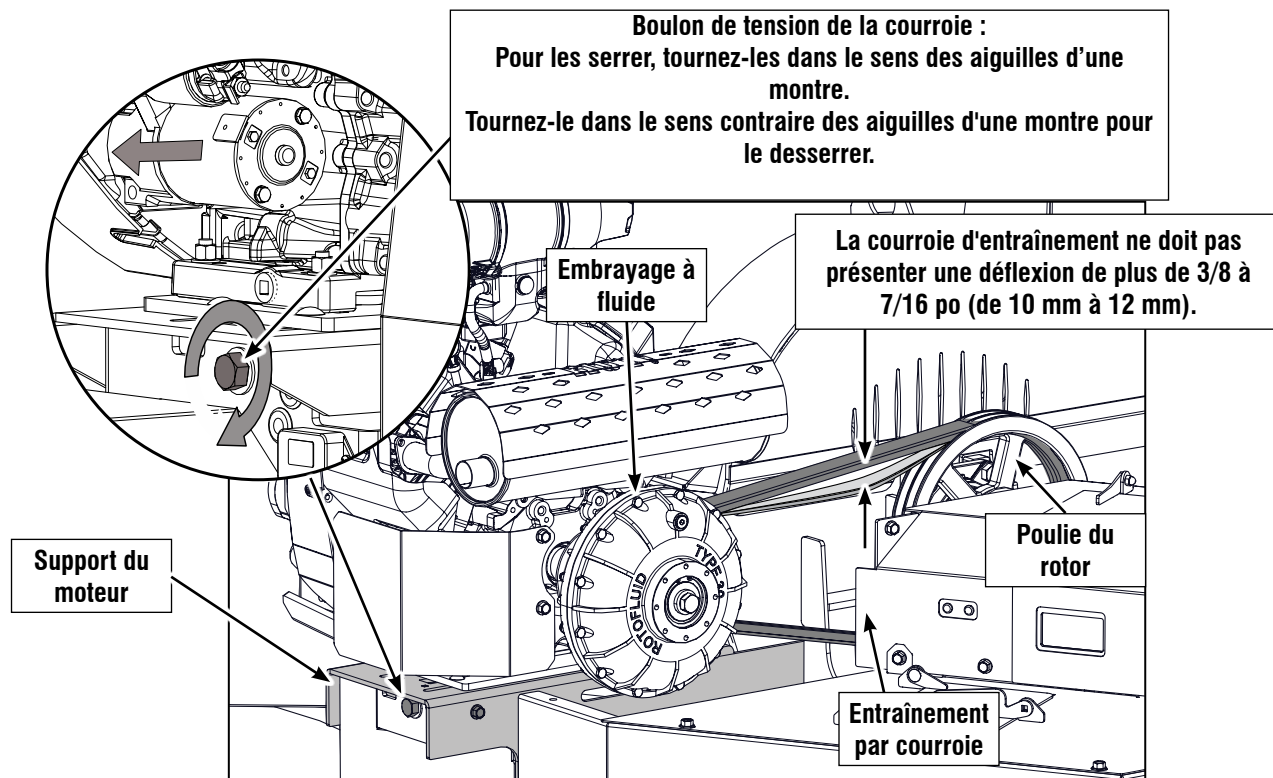


## 5.9.1 Tension de la courroie

La machine est équipée d'un coupleur hydraulique sur l'arbre du moteur pour entraîner la poulie de plaque de rotor. Si la courroie est détériorée ou lâche, sa capacité à entraîner rapidement le rotor peut être limitée. Par conséquent, il est important de vérifier de façon périodique l'état de la courroie de même que sa tension. Il convient de remplacer une courroie effilochée, fendue ou usée. La courroie d'entraînement ne doit pas présenter une déflexion de plus de 6 mm à 10 mm (de 3/8 à 7/16 po). (de 10 à 12 mm). Pour obtenir des mesures exactes, utilisez un indicateur de tension de la courroie d'entraînement. Communiquez avec votre marchand pour de plus amples renseignements sur la tension de la courroie.

### Vérification et ajustement de la tension de la courroie d'entraînement :

1. Assurez-vous que le moteur est arrêté (l'interrupteur de démarrage se trouve sur la position arrêt et la valve d'alimentation en carburant est fermée).
2. Retirez les boulons qui retiennent le protège-courroie sur la déchiqueteuse, puis enlevez le garde.
3. Vérifiez la tension en appuyant sur la courroie avec l'index, puis en mesurant le fléchissement. La courroie d'entraînement ne doit pas présenter une déflexion de plus de 3/8 à 7/16 po (de 10 à 12 mm).
4. Si la courroie nécessite un ajustement, desserrez (sans enlever) les quatre boulons qui retiennent le support du moteur sur le châssis principal. (accès à partir du devant du moteur, sous son support).
5. Tournez le boulon de tension de la courroie dans le sens des aiguilles d'une montre afin de tirer le support du moteur vers l'extérieur pour tendre la courroie, et dans le sens contraire pour relâcher la courroie.
6. Serrez 1 boulon de chaque côté du support du moteur.
7. Vérifiez la tension en appuyant sur la courroie avec l'index, puis en mesurant le fléchissement. La courroie d'entraînement ne doit pas présenter une déflexion de plus de 6 mm à 10 mm (de 3/8 à 7/16 po). (de 10 à 12 mm).
8. Si la tension n'est pas correcte, desserrez les boulons du support du moteur, puis ajustez adéquatement le boulon de tension de la courroie.
9. Une fois la bonne tension obtenue, serrez les 4 boulons du support du moteur et remplacez le protecteur de courroie ainsi que les boulons.





## 5.10 Alignement de la poulie

Une série de courroies en V transmet la puissance de rotation au rotor. Pour obtenir le rendement et la durée de vie attendus, la tension des courroies et l'alignement des poulies doivent être maintenus.

Pour assurer une exactitude maximale, faites aligner vos poulies au moyen d'un outil d'alignement au laser. Pour obtenir de l'information sur l'alignement au laser, communiquez avec votre détaillant.

L'alignement peut être effectué au moyen d'une règle droite. Voici la marche à suivre pour vérifier l'alignement :

1. Assurez-vous que personne ne se trouve à proximité de l'équipement, en particulier les jeunes enfants.
2. Arrêtez la machine, coupez le moteur, retirez la clé de contact, mettez-la dans votre poche et attendez que toutes les pièces mobiles s'arrêtent.
3. Enlevez le protège-courroie et le protège-courroie supérieur.
4. Trouvez une règle droite d'une longueur d'au moins 127 cm (50 po).

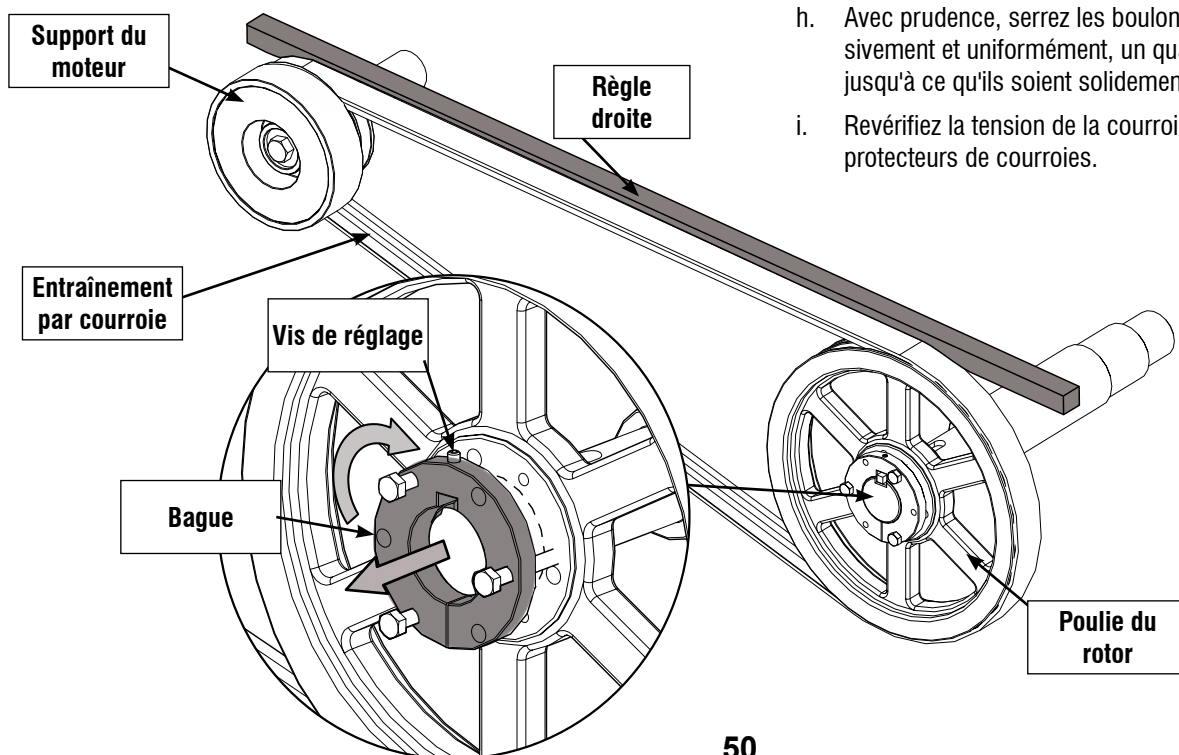
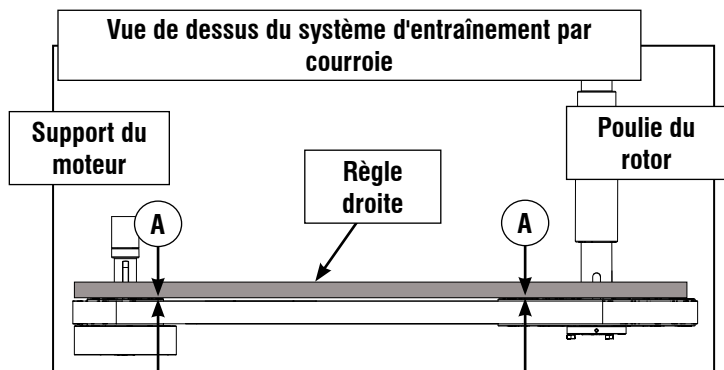
5. Posez la règle droite le long de la face sur l'arrière de l'embrayage, et l'extrémité opposée le long de la face arrière de la poulie du rotor.
6. Vérifiez s'il y a un espace entre la règle droite et les poulies. Si c'est le cas, mesurez-le (A).
7. S'il y a un décalage de plus de 0,8 mm (1/32 po), un ajustement est requis.

### 8. Pour ajuster l'alignement :

- a. Desserrez la vis de réglage qui se trouve sur la bague fixée à la poulie du rotor.
- b. Enlevez les 3 boulons hexagonaux de la bague, et filetez-les dans les trous ovalisés qui se trouvent sur la bague.
- c. Serrez les boulons hexagonaux progressivement, un quart de tour à la fois, jusqu'à ce que la bague soit détachée de l'alésage de la poulie.
- d. Déplacez la poulie jusqu'à la position désirée pour aligner la courroie.
- e. Si le décalage est de 0,8 mm (1/32 po) ou moins, aucun ajustement n'est nécessaire.
- f. Alignez les trous prépercés avec les trous ovalisés de la poulie, remettez les 3 boulons hexagonaux et serrez-les à la main.
- g. Serrez la vis de réglage, et revérifiez l'alignement.

**Remarque : un certain mouvement de la poulie est possible lors du serrage de la bague, il peut être nécessaire d'avoir une certaine tolérance pour le mouvement.**

- h. Avec prudence, serrez les boulons hexagonaux progressivement et uniformément, un quart de tour à la fois, jusqu'à ce qu'ils soient solidement fixés.
- i. Revérifiez la tension de la courroie et assemblez les protecteurs de courroies.





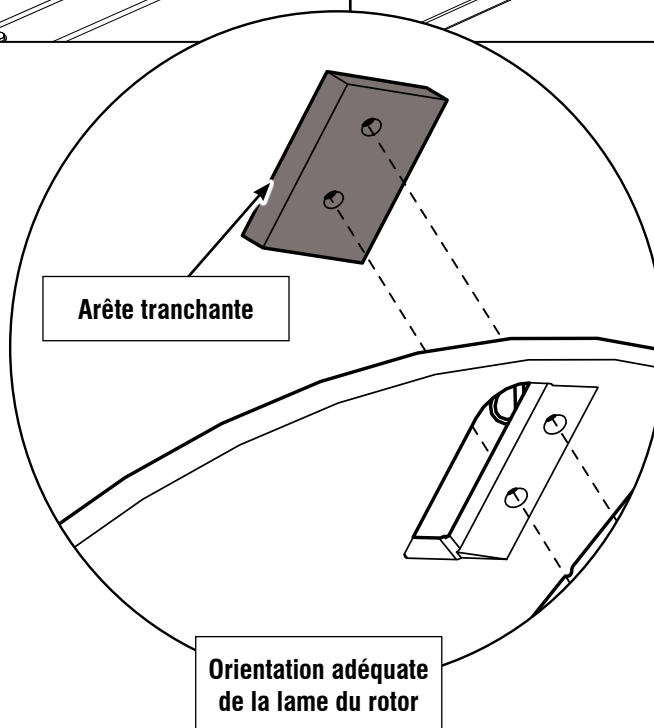
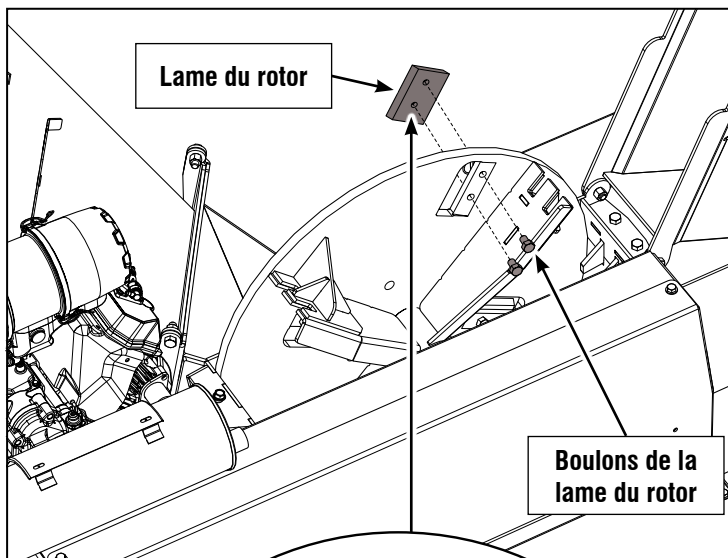
Les lames stationnaires et du rotor doivent être tranchantes pour que le rendement de la déchiqueteuse corresponde aux attentes. On recommande de procéder à leur inspection périodique. Gardez les lames affûtées afin de réduire la puissance nécessaire pour faire fonctionner l'équipement. Vérifiez l'affûtage des lames lorsque les matières à déchiqueter sont couvertes de sable, d'huile ou de saletés. Inversez la position des lames ou aiguissez-les si elles sont émoussées.

## 5.11 Lames du rotor

Le rotor est équipé de quatre lames segmentées (décalées) espacées uniformément pour maintenir le rotor en équilibre. Si une lame doit être changée, la lame opposée doit être changée en même temps.

Il est recommandé d'enlever les lames du rotor pendant l'affûtage. Affûtez toujours les lames à un angle de 45° afin de réaliser le meilleur effet de coupe à l'endroit où elles touchent la lame stationnaire. Assurez-vous de serrer les boulons de fixation des lames au couple indiqué lorsque vous réinstallez les lames sur le rotor.

1. Assurez-vous que le moteur est arrêté (l'interrupteur de démarrage se trouve sur la position « arrêt » et la valve d'alimentation en carburant est fermée).
2. Retirez le boulon qui retient le boîtier supérieur du rotor et ouvrez ce dernier avec précaution.
3. Faites tourner à la main la plaque de rotor de la déchiqueteuse de sorte que la lame soit pleinement exposée.
4. Retirez les boulons qui retiennent la lame sur le rotor, puis enlevez la lame.
5. Faites pivoter la lame et réinstallez-la ou installez une lame neuve ou encore une lame qui vient d'être affûtée.
6. Assurez-vous que la lame est orientée correctement, c'est-à-dire que son côté tranchant pointe vers l'extérieur. La lame a été conçue pour être assemblée sur le rotor dans un seul sens. Consultez le diagramme pour vous assurer que l'installation est conforme.
7. Serrez les boulons selon le couple spécifié sur le tableau des couples.
8. Refaites ces étapes pour la deuxième lame.



### IMPORTANT

#### Évitez les blessures graves

Comme le rotor est très lourd, tournez-le lentement et faites attention au positionnement de vos mains : évitez de vous pincer ou de vous coincer entre le boîtier inférieur du rotor et le rotor.

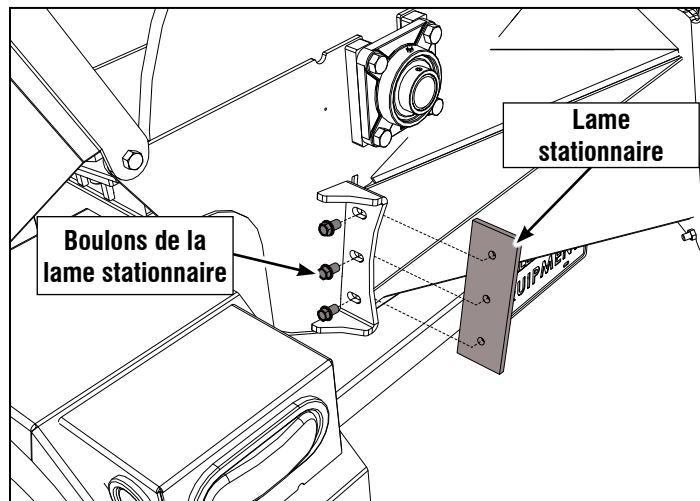
## 5.12 Lames stationnaires :

Chaque équipement est doté d'une lame stationnaire qui sert de butée pour les lames du rotor en mouvement.

La lame stationnaire comporte 4 coins tranchants qui peuvent être utilisés. Lorsque le coin qui est orienté vers la lame du rotor devient émoussé, retirez la lame et réinstallez-la en orientant un coin différent vers la lame du rotor. Pour obtenir un rendement optimal, il est recommandé que le dégagement entre le rotor et les lames stationnaires soit réglé et maintenu entre 0,76 et 1,52 mm (entre 1/32 po et 1/16 po).

1. Assurez-vous que le moteur est arrêté (l'interrupteur de démarrage se trouve sur la position « arrêt » et la valve d'alimentation en carburant est fermée).
2. Retirez les 2 boulons qui retiennent la lame stationnaire sur son support, puis enlevez la lame.
3. Faites pivoter la lame et réinstallez-la ou installez une lame neuve ou encore une lame qui vient d'être affûtée.

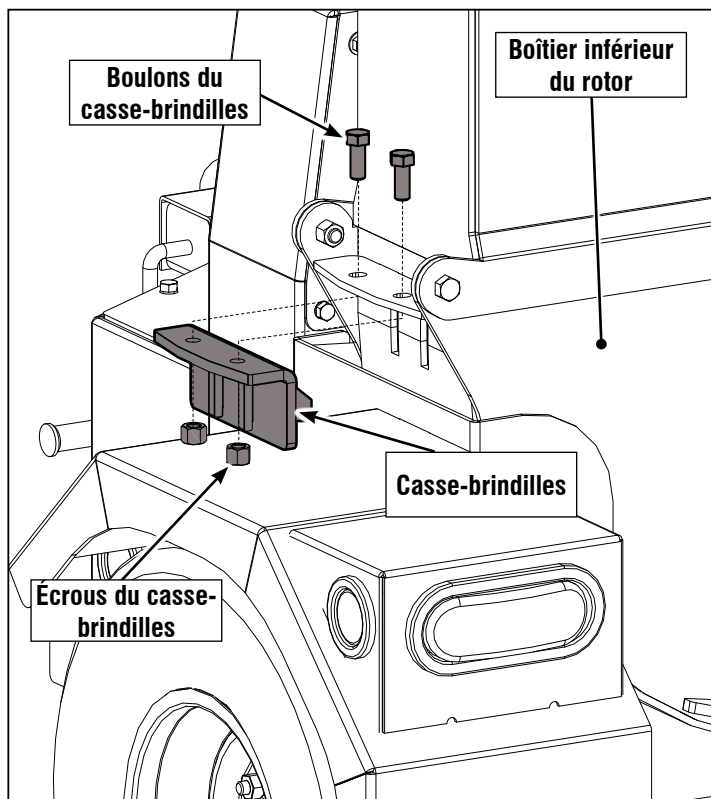
4. Serrez à la main les boulons et ajustez le dégagement entre le rotor et les lames stationnaires pour que celui-ci soit réglé et maintenu entre 1/32 po et 1/16 po (entre 0,76 et 1,52 mm). Pour un réglage rapide et sans souci, utilisez notre indicateur de mesure du dégagement de la déchiqueteuse offert chez votre concessionnaire. (Voir Accessoires)
5. Serrez les boulons selon le couple spécifié sur le tableau des couples.



## 5.13 Casse-brindilles :

Le casse-brindilles est une languette de cassure située sur le côté du boîtier inférieur du rotor. La palette de décharge circule autour du casse-brindilles et contribue à casser les matières en plus petits morceaux, puis en pailles. Inspectez le casse-brindilles pour repérer la présence éventuelle de dommages tels que des rainures, un fléchissement ou une dent manquante. Il convient de remplacer le casse-brindilles s'il est endommagé. Si on constate que les dents sont usées, enlevez le casse-brindilles et remplacez-le.

1. Assurez-vous que le moteur est arrêté (l'interrupteur de démarrage se trouve sur la position arrêt et la valve d'alimentation en carburant est fermée)
2. Retirez les deux boulons et les deux écrous qui retiennent le casse-brindilles sur le boîtier, puis enlevez le casse-brindilles.
3. Effectuez les étapes dans l'ordre inverse pour installer le nouveau casse-brindilles.



## 5.14 Coupleur hydraulique

Les machines de la série BXTR6438 sont conçues avec un coupleur hydraulique qui transforme la puissance de rotation du moteur au rotor de manière efficace et contrôlée.

Le coupleur hydraulique n'a aucun lien mécanique direct avec la poulie; à la place, il entraîne la poulie grâce au fluide contenu dans le coupleur.

Il s'agit d'une solution de rechange à un embrayage mécanique, lorsqu'un démarrage contrôlé sans chargement de choc du système de transmission de puissance est un avantage, qui génère un système d'entraînement supérieur, robuste et qui nécessite peu d'entretien.

### 5.14.1 Dégagement de sécurité :

Bien que le coupleur hydraulique soit robuste, lorsque le rotor est soumis à une charge excessive, qu'il est en panne ou qu'il présente un glissement excessif, il entraîne une accumulation de chaleur dans le fluide. Pour protéger le système contre les dommages, un dispositif de sécurité, appelé « bouchon fusible », est intégré au coupleur hydraulique.

Si le coupleur subit une surcharge prolongée et commence à surchauffer, le bouchon fusible est conçu pour dégager le fluide surchauffé contenu dans le coupleur, ce qui évite de causer des dommages aux joints d'étanchéité, etc.

Si le bouchon fusible se déclenche, il y aura une perte soudaine de puissance au rotor et une flaque de fluide apparaîtra sous la machine.

Le bouchon fusible se déclenche à une température de 180 °C (356 °F).

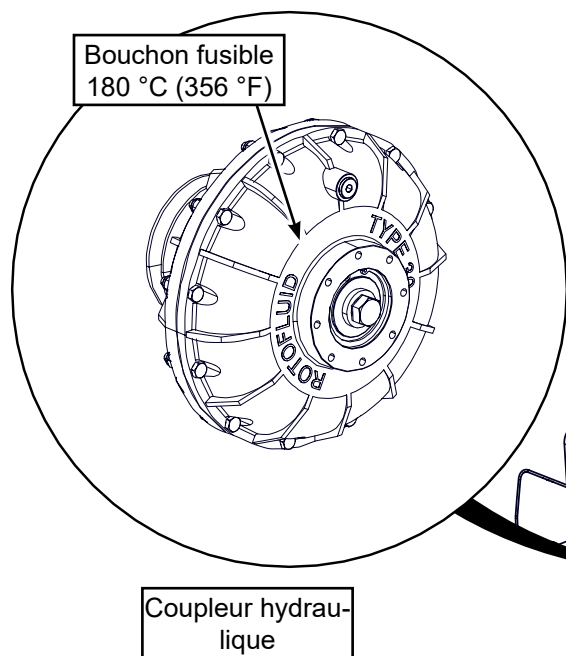
### 5.14.2 Réinitialisation du dispositif de sécurité :

Le bouchon fusible est un élément remplaçable et le BXTR6438 est fourni avec un bouchon supplémentaire en cas de déclenchement.

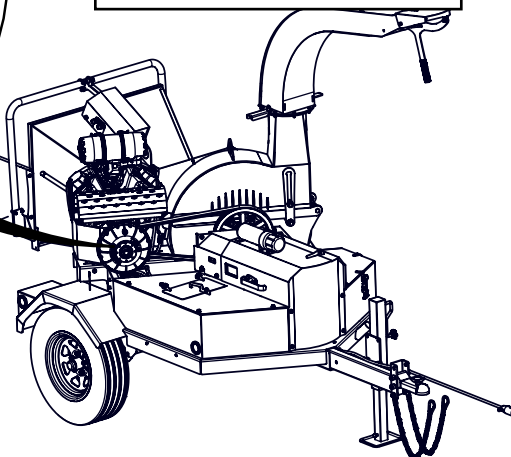
Pour remettre le coupleur hydraulique en service, le niveau de fluide doit être rétabli et le bouchon fusible doit être remplacé.

Lorsque vous remplacez le fluide du coupleur, nous vous recommandons d'utiliser

- Le repère « 45 » lorsque vous remplacez le fluide du coupleur **RotoFluid**, et
- Utilisez le fluide de catégorie ISO AW22 spécifié dans le manuel.



**ATTENTION** : Huile et contenant chauds : en cas de déversement de fluide à partir du coupleur hydraulique, l'huile et le contenant pourraient atteindre des températures de 180 °C (356 °F). Pour éviter les brûlures graves, laissez refroidir l'huile et le contenant avant d'effectuer l'entretien.



**Remarque** : Il vous incombe de toujours consulter préalablement le manuel de l'opérateur, fourni avec l'équipement, pour vous familiariser avec ses caractéristiques de fonctionnement et d'entretien et ses procédures.

## 5.15 Intercepteur :

En cas de déversement du coupleur hydraulique, la déchiqueteuse est dotée d'un intercepteur d'huile pour capter le fluide avant qu'il se déverse et contamine le sol.

L'intercepteur d'huile est conçu pour contenir un maximum de 4 litres (4,2 pintes), ce qui est suffisant pour le contenu du coupleur hydraulique.

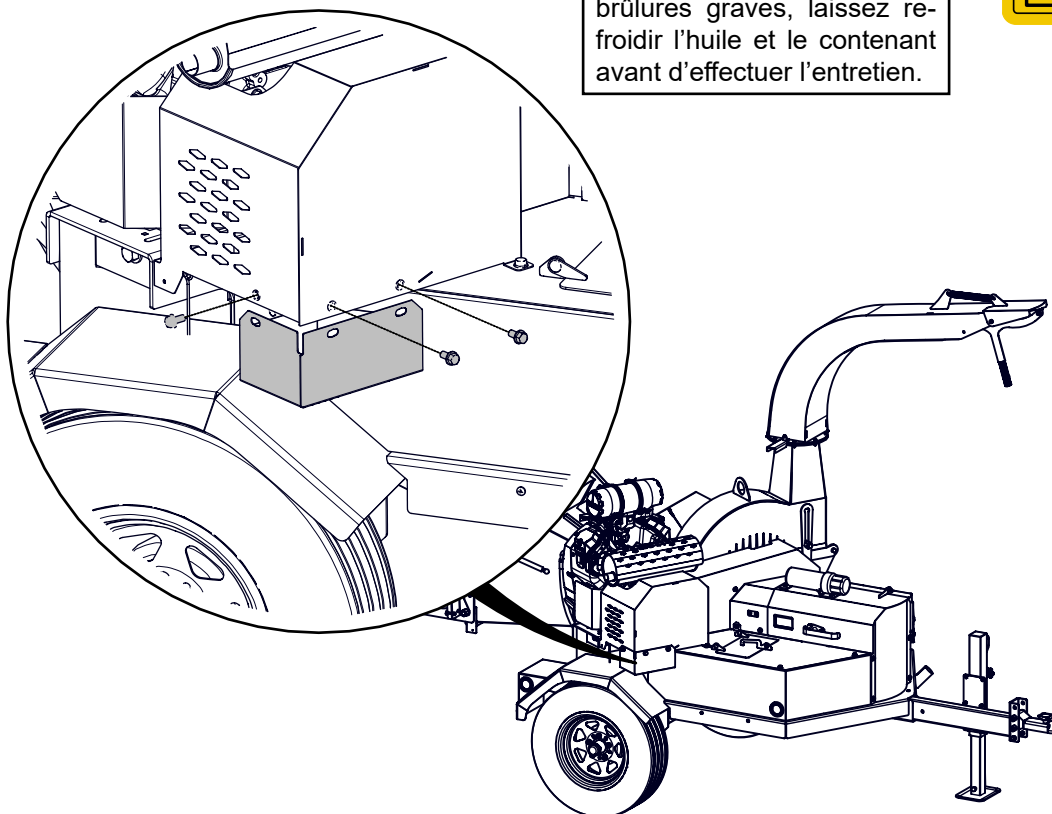
Avant de déplacer la déchiqueteuse, l'intercepteur devrait être vidé afin de prévenir tout autre déversement pendant le transport.

Avant de vider l'intercepteur d'huile ou d'effectuer l'entretien, veuillez attendre assez longtemps pour permettre au fluide de refroidir. La température du fluide rejeté pourrait atteindre 180 °C (356 °F), ce qui causera des brûlures graves en cas de contact avec la peau nue.

Voici la marche à suivre pour vider l'intercepteur d'huile :

1. L'intercepteur est situé sous le coupleur hydraulique et est maintenu en place par 2 boulons.
2. Supportez l'intercepteur d'huile et enlevez prudemment les 3 boulons qui le maintiennent en place.

3. Enlevez l'intercepteur et videz prudemment le contenu dans un récipient.
4. jetez le fluide de façon responsable sur le plan environnemental, chez une société de recyclage de produits chimiques ou conformément aux lois sur les matières dangereuses de votre région. Ne jetez pas le liquide d'une façon qui entraînerait une contamination de l'environnement.
5. Pour remettre le coupleur hydraulique en service, le fluide et le bouchon fusible doivent être remplacés.
6. Consultez la section 5.7.2 du présent manuel ou passez en revue le manuel du propriétaire du RotoFluid qui accompagnait votre BXTR6438.



**ATTENTION** : Huile et contenant chauds : en cas de déversement de fluide à partir du coupleur hydraulique, l'huile et le contenant pourraient atteindre des températures de 180 °C (356 °F). Pour éviter les brûlures graves, laissez refroidir l'huile et le contenant avant d'effectuer l'entretien.



## 6. Dépannage

La déchiqueteuse sur remorque Wallenstein est conçue avec des lames installées sur un rotor qui coupent et déchiquettent le bois. Il s'agit d'un système simple et fiable qui demande un entretien minimal.

Dans les trois pages suivantes, nous avons dressé la liste d'un bon nombre de causes auxquelles vous pourriez faire face, assorties de leurs solutions respectives.

Si vous vous butez à un problème difficile à résoudre, même après avoir lu l'ensemble de la présente section de dépannage, veuillez appeler le distributeur ou concessionnaire le plus près de chez vous. Ayez le numéro de série de la déchiqueteuse à portée de la main.

PROBLÈME	CAUSE	SOLUTION	ATTENTION	
Le rotor ne tourne pas.	La goulotte de décharge est bloquée.	Dégagez les débris hors de la goulotte de décharge.	Assurez-vous que l'équipement est arrêté.	
	L'embrayage n'est pas enclenché	Assurez-vous que l'embrayage est bien réglé, puis embrayez.		
	Le rotor est bloqué.	Inspectez et nettoyez le boîtier inférieur du rotor et le rotor lui-même.	Assurez-vous que l'équipement est arrêté.	
L'alimentation est lente.	La vitesse du moteur ou du rotor est basse.	Faites augmenter la vitesse de rotation du rotor. (1400 tr/min)		
	Les lames ou les couteaux sont émoussés.	Vérifiez le rotor et les lames stationnaires, faites-les tourner, affûtez-les ou remplacez-les.	Assurez-vous que l'équipement est arrêté.	
	L'angle des lames du rotor est incorrect.	Affûtez les couteaux du rotor selon l'angle spécifié de 45 ° et assurez-vous que la lame est installée adéquatement.	Assurez-vous que l'équipement est arrêté.	
	Paramètres d'IntelliFeed erronés	Réglez les paramètres ou rétablissez les valeurs par défaut.		
	Débit hydraulique lent	Le filtre est sale, changez-le		Assurez-vous que l'équipement est arrêté.
		L'huile hydraulique est contaminée, inspectez-en l'état (saleté, formation de mousse). Remplacez l'huile.		
La goulotte de décharge est bloquée.	Dégagez les débris hors de la goulotte de décharge.	Assurez-vous que l'équipement est arrêté.		
Présence de vibrations inhabituelles lors du fonctionnement.	Lame brisée ou manquante.	Remplacez la lame brisée ou manquante.	Assurez-vous que l'équipement est arrêté.	
	Le rotor peut être tordu.	Soyez à l'affût de tout branlement du rotor. Remplacez le rotor.	Assurez-vous que l'équipement soit arrêté. Appelez un technicien pour qu'il procède aux réparations.	
Le moteur refuse de	Boîtier supérieur du rotor ouvert	Assurez-vous que le boîtier supérieur du rotor est fermé et tient en place.		
	Interrupteur d'interdiction	Vérifiez l'interrupteur d'interdiction,	Assurez-vous que l'équipement est	

PROBLÈME	CAUSE	SOLUTION	ATTENTION	
démarrer	défectueux	et remplacez-le s'il ne fonctionne pas	arrêté.	
	Faisceau de câblage du dispositif d'interdiction endommagé	Inspectez le faisceau de câblage. Réparez ou remplacez-le au besoin.	Assurez-vous que l'équipement est arrêté.	
PROBLÈME	CAUSE	SOLUTION	ATTENTION	
Les rouleaux d'alimentation ne présentent aucune rotation, ou qu'une rotation intermittente	La barre de commande du galet d'alimentation est sur la position Arrêt	Mettre sur la position Avant/Marche arrière.		
	La vitesse en tr/min n'est pas égale ou supérieure au paramètre minimal	Réglez la commande des gaz au tr/min maximal, assurez-vous que le moteur est mis au point, assurez-vous que le nombre de tr/min est	Assurez-vous que l'équipement est arrêté.	
	Paramètres d'IntelliFeed erronés	Vérifiez si les paramètres d'IntelliFeed correspondent aux valeurs établies en usine et les réinitialiser au besoin	Assurez-vous que l'équipement est arrêté.	
	IntelliFeed ne reçoit aucun signal		Inspectez le capteur du rotor pour déceler tout dommage et remplacez l'unité au besoin.	Assurez-vous que l'équipement soit arrêté. Appelez un technicien pour qu'il procède aux réparations.
			Inspectez le support du capteur du rotor ou la plaque indicatrice montée sur poulie à l'affût de	Assurez-vous que l'équipement est arrêté.
			Vérifiez votre unité IntelliFeed à l'affût d'un signal de sortie. Remplacez-la au besoin.	Assurez-vous que l'équipement soit arrêté. Appelez un technicien pour qu'il procède aux réparations.
			Vérifiez le faisceau à l'affût d'une connexion de masse fautive	Assurez-vous que l'équipement est arrêté.
		Inspectez le faisceau de câblage d'IntelliFeed. Réparez ou remplacez-le au besoin.	Assurez-vous que l'équipement soit arrêté. Appelez un technicien pour qu'il procède aux réparations.	
	Défectuosité du bloc hydraulique d'Intellifeed	Inspectez l'unité de commande hydraulique et vérifiez-en la fonctionnalité.	Assurez-vous que l'équipement soit arrêté. Appelez un technicien pour qu'il procède aux réparations.	
	Défectuosité de la barre de commande de l'alimentation	Vérifiez les interrupteurs de la barre de commande d'alimentation, les remplacer, remplacer le déclencheur d'alimentation.	Assurez-vous que l'équipement est arrêté.	
Débit hydraulique lent		Le filtre est sale, changez-le.	Assurez-vous que l'équipement est arrêté.	
		L'huile hydraulique est contaminée, inspectez-en l'état (saleté, formation de mousse). Remplacez l'huile.		
Aucune alimentation électrique		Vérifiez la batterie et le système de charge du moteur pour tenter de		

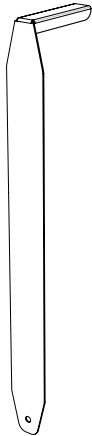
PROBLÈME	CAUSE	SOLUTION	ATTENTION
		retabliir l'alimentation.	
	Moteur hydraulique lent	Vérifiez les composants hydrauliques et la contamination du fluide hydraulique, vérifiez l'état du	Assurez-vous que l'équipement soit arrêté. Appelez un technicien pour qu'il procède aux réparations.
PROBLÈME	CAUSE	SOLUTION	ATTENTION
Courroie crissante ou usée prématurément.	Courroies d'entraînement lâches ou usées.	Inspectez les courroies d'entraînement, réglez la tension ou changez-les au besoin.	Assurez-vous que l'équipement est arrêté.
	Courroie de remplacement inadéquate	Inspectez les courroies d'entraînement. Au besoin, changez-les par des courroies à double	Assurez-vous que l'équipement est arrêté.
	Poulies désalignées	Vérifiez l'alignement puis ajustez-le.	
	Le rotor est bloqué.	Inspectez et nettoyez le boîtier inférieur du rotor et le rotor lui-même.	Assurez-vous que l'équipement est arrêté.
	Tension excessive de la courroie	Vérifiez puis ajustez la tension de la courroie	
	Poulies usées	Inspectez les poulies et leur roulement. Changez-les au besoin.	Assurez-vous que l'équipement soit arrêté. Appelez un technicien pour qu'il procède aux réparations.
	Présence d'huile ou de graisse dans le système d'entraînement	Déterminez la source de l'huile ou de la graisse, puis rectifiez le problème Nettoyez les poulies et les courroies. Ces dernières peuvent devoir être changées.	Assurez-vous que l'équipement est arrêté.
Surchauffe de l'huile hydraulique / Bruit généré par la pompe hydraulique	Le niveau du réservoir est trop bas.	Inspectez et remplissez-le.	
	Le filtre est sale	Changez le filtre.	
	Contamination de l'huile hydraulique	Inspectez l'état de l'huile (saleté, formation de mousse). Changez l'huile	
	Coinçage des rouleaux d'alimentation	Inspectez les roulements. Lubrifiez ou changez-les	Assurez-vous que l'équipement soit arrêté. Appelez un technicien pour qu'il procède aux réparations.
	Les conduites sont aplaties ou pincées	Inspectez, et réparez ou changez les conduites	Assurez-vous que l'équipement soit arrêté. Appelez un technicien pour qu'il procède aux réparations.
	Pompe parvenue à la limite d'usure	Vérifiez, et remplacez-la au besoin	Assurez-vous que l'équipement soit arrêté. Appelez un technicien pour qu'il procède aux réparations.
	Fuite des conduites	Inspectez les conduites et les raccords hydrauliques à l'affût de fuites. Réparez ou changez-les au	Assurez-vous que l'équipement soit arrêté. Appelez un technicien pour qu'il procède aux réparations.
	Fuite de la pompe	Joints de pompe parvenus à la limite d'usure. Inspectez-les et changez-les.	Assurez-vous que l'équipement soit arrêté. Appelez un technicien pour qu'il procède aux réparations.
	Pompe bruyante au démarrage	Température de l'huile trop basse. Laissez l'équipement se réchauffer.	
PROBLÈME	CAUSE	SOLUTION	ATTENTION



PROBLÈME	CAUSE	SOLUTION	ATTENTION
Copeaux de piètre qualité	Lames émoussées.	Vérifiez le rotor et les lames stationnaires, faites-les tourner, affûtez-les ou remplacez-les.	Assurez-vous que l'équipement est arrêté.
	Courroies d'entraînement lâches ou usées.	Inspectez les courroies d'entraînement, et réglez-les ou changez-les au besoin.	Assurez-vous que l'équipement est arrêté.
	Matières de piètre qualité	Les matières sont petites ou pourries. Combinez-les à des matières de meilleure qualité.	
L'alimentation utilise trop de puissance ou cesse de tourner.	La goulotte de décharge est bloquée.	Dégagez les débris hors de la goulotte de décharge.	Assurez-vous que l'équipement est arrêté.
	L'équipement reçoit trop de matières à broyer à la fois.	Paramètres d'IntelliFeed erronés, réglez les paramètres	
	La déchiqueteuse reçoit trop de matières à traiter à la fois.	Paramètres d'IntelliFeed erronés, réglez les paramètres	
	Le rotor est bloqué.	Inspectez et nettoyez le boîtier inférieur du rotor et le rotor lui-même.	Assurez-vous que l'équipement est arrêté.
	Le matériau vert ne sort pas.	Faites sécher le matériel ou alternez les matières sèches et celles humides.	
	Le dégagement de la	Ajustez le dégagement pour obtenir une distance de 1/32 po à 1/16 po (de 0.76 mm à 1.52 mm). Avez	

## 7. Accessoires

Communiquez avec votre concessionnaire pour connaître les prix et la disponibilité.

	<p><b>INDICATEUR DE RÉGLAGE DU DÉGAGEMENT DU COUTEAU D'APPUI</b></p> <p>Pour la déchiqueteuse sur remorque BXTR6438                  La pièce constitue un moyen simple et précis de positionner le jeu critique entre la lame stationnaire et la lame du rotor.</p>
-------------------------------------------------------------------------------------	--------------------------------------------------------------------------------------------------------------------------------------------------------------------------------------------------------------------------------------------------------------------------

## 8. Garantie sur le produit



### GARANTIE LIMITÉE

Les produits Wallenstein sont garanti contre tous défauts de matériaux et de fabrication dans des conditions normales d'utilisation et de service, pour une période de

**Cinq Ans pour usage domestique**

**Deux Ans pour usage commercial/location**

à partir de la date d'achat, lorsqu'ils sont utilisés et entretenus conformément aux instructions d'utilisation et d'entretien fournies avec l'unité. La garantie est limitée à la réparation du produit et/ou au remplacement des pièces.

Cette garantie est applicable uniquement à l'acheteur d'origine et n'est pas transférable.

Les réparations doivent être faite par un concessionnaire autorisé. Les produits doivent être retournés chez le concessionnaire au frais du client. Inclure une copie de la facture d'achat original avec toute réclamation.

**Cette garantie ne couvre pas ce qui suit :**

- 1) Maintenance normale ou ajustements
- 2) Remplacement normal des pièces d'usure et de service
- 3) Dommages consécutifs, dommages indirects, ou perte de profits
- 4) Dommage résultant de:
  - Abus, négligence, accident, vol ou feu
  - Utilisation de carburant, de liquides ou de lubrifiants inappropriés ou insuffisants
  - Utilisation de pièces ou d'accessoires de rechange autres que les pièces d'origine Wallenstein
  - Modifications, altérations ou réparations inappropriées effectuées par des parties autres qu'un concessionnaire autorisé
  - Tout appareil ou accessoire installé par des tiers autres qu'un concessionnaire autorisé
- 5) Moteurs. Les moteurs sont couverts par le fabricant du moteur pour la période de garantie spécifiée. Pour plus de détails sur la garantie de votre moteur, consultez le manuel du propriétaire de votre moteur. Des informations à propos de la garantie et le service du moteur sont également disponibles dans la section FAQ du site [www.wallensteinequipment.com](http://www.wallensteinequipment.com)

## 9. Caractéristiques techniques

### 9.1 Caractéristiques techniques de la machine

Caractéristiques techniques	BXTR6438F	BXTR6438P
Moteur	Kohler CH980 999 CC (38 HP)	
Système d'entraînement	Rotor : Embrayage centrifuge automatique à double courroie	
Ouverture du boîtier de la déchiqueteuse	7 x 11 po 18 x 28 cm	
Capacité	7 po de dia. (Planche de 11 po max.) 17 cm de dia. (Planche de 28 cm max.)	
Ouverture de la goulotte	25 x 34 po 63.5 x 86.25 cm	
Diamètre et poids du rotor de la déchiqueteuse	30 po à 197 lb 76 cm à 89,3 kg	
Système d'alimentation	IntelliFeed - dispositif électronique de surveillance et commande de l'alimentation	
Taux max. d'alimentation	129 pi/min 39 m/min	
Type de couteaux	Acier d'outillage durci	
Nombre de couteaux sur le rotor	Quatre couteaux segmentés	
Rouleaux	Doubles rouleaux horizontaux avec entraînement hydraulique	
Rotation de la goulotte de décharge	360 degrés	
Hauteur de la goulotte de décharge	100 po 252 cm	
Réservoir hydraulique	7 gallons (É.-U.) 30 litres	
Réservoir de carburant conforme aux normes de l'EPA	9 gallons (US) 34 litres	
Système de montage	Remorque: Boule d'attelage réglable de 2 po	
Poids à sec	2 225 lb	
Dimensions (L x l x h)	148.5 x 64 x 100 po (Ouvert) 128 x 64 x 100 po (Fermé) 378 x 162.5 x 254.5 cm (Ouvert) 326 x 162.5 x 254 cm (Fermé)	
Espacement entre les rouleaux d'alimentation, à l'extrémité de la table d'alimentation, et le sol. (exigence de sécurité de l'organisme WorkSafe BC)	85 po	
Essieu	Robuste essieu de torsion de 2 200 lb à moyeu de 5 boulons	Robuste essieu de torsion de 2 200 lb à moyeu de 5 boulons avec 7 freins électriques
Dimensions des pneus :	Remorque Radial ST205/75R14	
Caractéristiques	IntelliFeed - commande électronique de l'alimentation et mécanisme d'inversion rapide Verre-regard du niveau de fluide hydraulique Boule d'attelage à hauteur réglable de 2 po Jauge de niveau de carburant Conforme aux normes d'émission de l'EPA Barre de commande des rouleaux Arrêt-Avant-Arrière-Arrêt Goulotte de décharge pivotant sur 360° Compartiment à outils Compartiment verrouillable à carburant et composants hydrauliques Fourche d'attelage extensible à deux positions Feux de signalisation pour remorquage sur les routes Robuste batterie avec démarrage électrique Table d'alimentation verrouillable (en position fermée) Dispositif de levage pour rouleau d'alimentation (aux fins d'entretien) Répond aux normes de sécurité 2013 de l'organisme WorkSafe BC	

Les caractéristiques techniques peuvent changer sans préavis

## 9.2 Valeurs courantes de couple de serrage des boulons

### Vérification du couple appliqué sur les boulons

Les tableaux figurant ci-dessous donnent les valeurs correctes de couple pour divers boulons et vis de blocage. Serrez tous les boulons selon le couple spécifié dans le tableau, sauf mention contraire. Vérifiez de temps à autre que les boulons sont bien serrés.

**IMPORTANT!** Si vous remplacez de la quincaillerie, utilisez des fixations de la même catégorie.

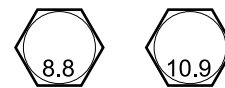
**IMPORTANT!** Les valeurs de couple de serrage indiquées dans le tableau s'appliquent aux filets non graissés et non huilés. Ne pas graisser ou huiler les filets, sauf mention contraire. Lorsque vous utilisez un enduit frein pour filets, augmentez la valeur de couple de 5 %.

Spécifications relatives au couple de serrage des boulons en unités impériales						
Diamètre du boulon	Couple de serrage					
	SAE Gr. 2		SAE Gr. 5		SAE Gr. 8	
	lb•pi	N•m	lb•pi	N•m	lb•pi	N•m
1/4 po	6	8	9	12	12	17
5/16 po	10	13	19	25	27	36
3/8 po	20	27	33	45	45	63
7/16 po	30	41	53	72	75	100
1/2 po	45	61	80	110	115	155
9/16 po	60	95	115	155	165	220
5/8 po	95	128	160	215	220	305
3/4 po	165	225	290	390	400	540
7/8 po	170	230	420	570	650	880
1 po	225	345	630	850	970	1 320

 **REMARQUE :** les catégories des boulons sont indiquées sur leur tête.



Spécifications relatives au couple de serrage des boulons en unités métriques				
Diamètre du boulon	Couple de serrage			
	Gr. 8,8		Gr. 10,9	
	lb•pi	N•m	lb•pi	N•m
M3	0,4	0,5	1,3	1,8
M4	2,2	3	3,3	4,5
M6	7	10	11	15
M8	18	25	26	35
M10	37	50	52	70
M12	66	90	92	125
M14	83	112	116	158
M16	166	225	229	310
M20	321	435	450	610
M30	1 103	1 495	1 550	2 100



## 9.3 Couple appliqué sur les raccords hydrauliques

### Serrage des raccords coniques de tube

1. Vérifiez l'évasement et le logement de l'évasement pour repérer la présence éventuelle de défauts qui peuvent causer une fuite.
2. Alignez le tube sur le raccord avant de serrer.
3. Serrez à fond l'écrou orientable jusqu'à ce qu'il soit bien serré.
4. Pour éviter de tordre le tube, utilisez deux clés. Placez une des clés sur le bâti du connecteur et serrez l'écrou orientable avec la deuxième clé selon le couple indiqué. Serrez au couple selon les valeurs indiquées.

Si vous n'avez pas de clé dynamométrique, utilisez la méthode FFFT (Plaques avec serrage manuel).

Couple appliqué sur les raccords hydrauliques					
Diamètre extérieur du tube	Taille des écrous hexagonaux à travers les plaques	Couple de serrage		Plaques avec serrage manuel	
		Pouces	N•m	Plaques	Tours
3/16	7/16	6	8	2	1/6
1/4	9/16	11-12	15-17	2	1/6
5/16	5/8	14-16	19-22	2	1/6
3/8	11/16	20-22	27-30	1-1/4	1/6
1/2	7/8	44-48	59-65	1	1/6
5/8	1	50-58	68-79	1	1/6
3/4	1-1/4	79-88	107-119	1	1/8
1	1-5/8	117-125	158-170	1	1/8

Les valeurs indiquées s'appliquent aux raccords non lubrifiés.

## 9.4 Couple appliqué sur les écrous de roue

À des fins de sécurité, il est extrêmement important d'appliquer et de maintenir un couple de serrage des roues approprié sur l'essieu de la remorque. Les clés dynamométriques sont l'outil idéal pour s'assurer que le couple approprié est appliqué à une fixation.

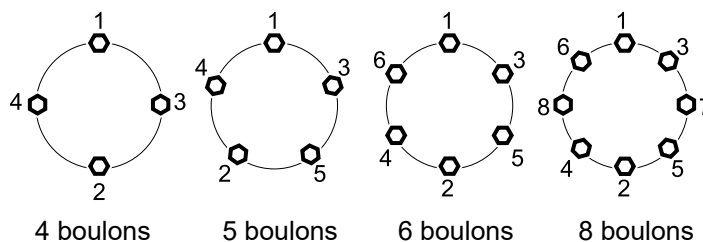
**Les écrous de roue doivent être serrés au couple avant la première utilisation sur la route et chaque fois qu'une roue a été enlevée. Vérifiez et resserrez au couple au bout des 16 premiers km (10 milles), 40 km (25 milles) et encore après 80 km (50 milles). Vérifiez périodiquement par la suite.**

**REMARQUE :** *Le couple des écrous de roue doit être maintenu correctement afin d'éviter le desserrement des roues, la cassure des pivots et peut-être même une séparation dangereuse des roues de l'essieu.*

- Serrez d'abord tous les écrous à la main pour ne pas fausser le filetage.
- Serrez les écrous de roue l'un après l'autre, dans l'ordre indiqué dans le tableau de séquence du serrage au couple des écrous de roue.
- Le serrage des fixations doit être fait par étapes. En suivant l'ordre recommandé, serrez les fixations conformément au tableau des exigences du serrage au couple des roues.

Couple appliqué sur les écrous de roue				
Dimensions des roues	Unités	1 <sup>er</sup> stade	2 <sup>e</sup> stade	3 <sup>e</sup> stade
8 po	lb•pi N•m	12-20 16-26	30-35 39-45,5	45-55 58,5-71,5
12 po	lb•pi N•m	20-25 26-32,5	35-40 45,5-52	50-60 65-78
13 po	lb•pi N•m	20-25 26-32,5	35-40 45,5-52	50-60 65-78
14 po	lb•pi N•m	20-25 26-32,5	50-60 65-78	90-120 117-156
15 po	lb•pi N•m	20-25 26-32,5	50-60 65-78	90-120 117-156
16 po	lb•pi N•m	20-25 26-32,5	50-60 65-78	90-120 117-156

Séquence de serrage au couple des écrous de roue



## 10. Index alphabétique

<b>A</b>		Explications des symboles de sécurité .....	14
Affûtage des lames du rotor .....	51	<b>F</b>	
Allumage .....	19	Fluide hydraulique.....	41
Arrêt .....	34	Fluides et lubrifiants .....	41
Autocollants d'entretien.....	6	Fonctionnement de la déchiqueteuse .....	35
<b>B</b>		Formation sur la sécurité.....	9
Barre de commande du galet d'alimentation.....	22	Formulaire d'approbation .....	13
Batterie.....	40	<b>G</b>	
Batteries gelées .....	47	Galets d'alimentation.....	22
Boîtier du galet.....	37	Garantie sur le produit.....	59
Boîtier du rotor .....	36	Goulotte de décharge.....	21
Boule d'attelage et coupleur.....	29	Graissage.....	41
Boulon de tension .....	49	Graisse.....	41
Bourrage du rotor.....	36	<b>H</b>	
Bourrage important .....	36	Huile moteur.....	41
<b>C</b>		<b>I</b>	
Caractéristiques techniques.....	60	Illustrations liées à l'entretien .....	42
Caractéristiques techniques de la machine .....	60	Intercepteur .....	54
Carburant moteur.....	41	Introduction .....	2
Casse-brindilles.....	42, 52	<b>J</b>	
Commandes.....	19	Journal de l'entretien et des réparations .....	44
Moteur.....	19	<b>L</b>	
Commandes du moteur		Lame du rotor .....	51
BXMT4238		Lames stationnaires.....	52
Commande des gaz .....	33	Liste de vérification avant la mise en marche .....	31
Étrangleur .....	34	lubrifiant pour entreposage .....	41
Interrupteur de démarrage .....	34	<b>P</b>	
Composants de l'équipement.....	20	Préambule	
Comprendre les autocollants de sécurité.....	14	Rapport d'inspection à la livraison .....	4
Consignes de fonctionnement.....	30	Problème.....	55
Système de commande électronique P3 PULSE .....	23	Procédure de démarrage .....	34
Couple appliqué aux raccords hydrauliques .....	62	<b>R</b>	
Couple appliqué sur les boulons.....	61	Ravitaillement en carburant .....	38
Couple appliqué sur les écrous de roue.....	62	Recommandations relatives à la sécurité de l'équipement... 8	
Coupleur hydraulique .....	53	Réglage de l'équipement .....	32
<b>D</b>		Règles de sécurité .....	8
Débouillage .....	36	Régleur du.....	21
Défecteur de la goulotte .....	21	Remplacement de la courroie d'entraînement.....	48
<b>E</b>		Remplacement des symboles de sécurité endommagés... 18	
Embrayage centrifuge.....	34	Remplissage d'huile hydraulique .....	45
Emplacement du numéro de série .....	5	Rodage de l'équipement .....	33
Entreposage.....	40	rotor.....	50
Entretien.....	45	<b>S</b>	
Entretien de la batterie.....	47	Sécurité.....	7
Filtre à huile hydraulique.....	46	Équipement de protection individuelle (EPI).....	8
Moteur.....	45	Formation sur la sécurité .....	9
Remplacement de la courroie d'entraînement.....	48	Mots-indicateurs .....	7
Remplissage d'huile hydraulique .....	45	Préparation .....	9
Vidange de l'huile hydraulique.....	46	Recommandations relatives à la sécurité et à	
Entretien du moteur.....	42	l'équipement .....	8
Entretien et assistance.....	41	Sécurité relative à la batterie .....	11
Fluides et lubrifiants.....	41	Sécurité relative au fonctionnement .....	9
Graissage .....	41	Sécurité relative au moteur à essence .....	12
Illustrations liées à l'entretien.....	42	Sécurité relative au remplissage du réservoir.....	10
Journal de l'entretien et des réparations.....	44	Sécurité relative au système hydraulique.....	11
Équipement de protection individuelle (EPI) .....	8		
État sécuritaire .....	8, 30, 36		
Étrangleur.....	19		

Sécurité relative au transport.....	10
Sécurité relative aux pneus .....	11
Symbole d'avertissement relatif à la sécurité .....	7
Sécurité de fonctionnement .....	9
Sécurité relative au moteur à essence.....	12
Sécurité relative aux galets d'alimentation.....	10
Situations d'urgence.....	34
Symbole d'avertissement relatif à la sécurité.....	7
Symboles de sécurité.....	15
Position des symboles de sécurité .....	14
Système de commande électronique P3 PULSE.....	23
Aperçu .....	23
Conseils pour le fonctionnement .....	27
Écran d'affichage .....	24
Écran de démarrage .....	24
Écran Diagnostics.....	28
Écran du menu Paramètres.....	26
Écran Paramètres d'alimentation.....	26
Écran principal .....	25
Écran Réinitialiser les défauts .....	28
Écrans d'affichage .....	25

## **T**

Table d'alimentation rabaissée.....	32
Tension de la courroie .....	49
Transport.....	39
Transport de la machine .....	39
Types d'autocollants sur la machine .....	6

## **V**

Vérification de la tension de la courroie d'entraînement .....	49
----------------------------------------------------------------	----









**WALLENSTEIN**