



EMB Manufacturing Inc.  
4144, Boomer Line · St. Clements (Ontario) N0B 2M0 Canada  
Téléphone : 519-699-9283 Télécopieur : 519-699-4146  
www.embmfg.com



WX520



WX540



WX640



WX620



WX920



WX980



WX950

**FENDEUSES À BOIS SUR REMORQUE  
SÉRIE WX500, WX600 ET WX900**  
**MODÈLES WX510, 515, 520, 520T, 530 ET 540**  
**MODÈLES WX615, 620, 620T, 630 ET 640**  
**MODÈLES WX910, 910T, 920, 930, 950, 960, 970 ET 980**  
**MANUEL DE L'UTILISATEUR**

# TABLE OF CONTENTS

<b>GARANTIE</b> .....	<b>3</b>	4.3 RODAGE DE L'ÉQUIPEMENT .....	21
<b>RAPPORT D'INSPECTION À LA LIVRAISON</b> .....	<b>4</b>	4.4 LISTE DE VÉRIFICATION AVANT LA MISE EN MARCHE .....	21
<b>LOCATION DU NUMÉRO DE SÉRIE</b> .....	<b>5</b>	4.5 COMMANDES .....	22
<b>INTRODUCTION</b> .....	<b>6</b>	4.6 FONCTIONNEMENT SUR LE TERRAIN .....	24
SÉRIE WX500 .....	6	4.7 TRANSPORT .....	30
SÉRIE WX600 .....	7	4.7.1 TROIS ROUES .....	31
SÉRIE WX900 .....	7	4.7.2 BOULE D'ATTELAGE ET COUPLEUR .....	32
<b>2 SÉCURITÉ</b> .....	<b>8</b>	4.7.3 ATTELAGE À MANILLE : .....	33
2.1 SÉCURITÉ GÉNÉRALE .....	9	4.8 ENTREPOSAGE.....	34
2.2 RECOMMANDATIONS RELATIVES À LA SÉCU- RITÉ ET À .....	.....	<b>5 RÉPARATION ET ENTRETIEN</b> .....	<b>35</b>
L'ÉQUIPEMENT .....	10	5.1 ENTRETIEN ET RÉPARATIONS.....	35
2.3 FORMATION SUR LA SÉCURITÉ.....	11	5.1.1 FLUIDES ET LUBRIFIANTS.....	35
2.4 SYMBOLES DE SÉCURITÉ .....	11	5.1.2 GRAISSAGE.....	35
2.5 PRÉPARATION.....	12	5.1.3 ILLUSTRATIONS LIÉES À L'ENTRETIEN .....	36
2.6 SÉCURITÉ RELATIVE AU FONCTIONNEMENT .	13	5.2 ENTRETIEN.....	38
2.7 SÉCURITÉ RELATIVE AU SYSTÈME HY- DRAULIQUE.....	14	5.2.1 NETTOYAGE DU FILTRE À AIR.....	38
2.8 SÉCURITÉ RELATIVE À L'ENTREPOSAGE .....	14	5.2.2 CHANGEMENT DE L'HUILE MOTEUR.....	38
2.9 SÉCURITÉ RELATIVE AU REMPLISSAGE DU RÉSERVOIR D'ESSENCE .....	14	5.2.3 FILTRE À HUILE DU SYSTÈME HYDRAULIQUE .....	39
2.10 SÉCURITÉ RELATIVE AUX PNEUS .....	14	<b>6 DÉPANNAGE</b> .....	<b>39</b>
2.11 SÉCURITÉ RELATIVE AU TRANSPORT .....	15	6.1 TABLEAU DE DÉPANNAGE.....	40
2.12 SÉCURITÉ RELATIVE À L'ENTRETIEN .....	15	<b>7 CARACTÉRISTIQUES TECHNIQUES</b> .....	<b>41</b>
2.13 SÉCURITÉ ASSOCIÉE AUX MOTEURS À ES- SENCE .....	16	7.1 CARACTÉRISTIQUES MÉCANIQUES .....	41
2.14 FORMULAIRE DE CONFORMITÉ .....	17	7.2 COUPLE APPLIQUÉ SUR LES RACCORDS HYDRAULIQUES .....	42
<b>3 POSITION DES SYMBOLES DE SÉCURITÉ</b> .....	<b>18</b>	7.3 COUPLE APPLIQUÉ SUR LES BOULONS .....	42
<b>4 FONCTIONNEMENT</b> .....	<b>19</b>	<b>8 ACCESSOIRES</b> .....	<b>43</b>
4.1 À L'INTENTION DE .....	19	#W4110 COIN DE FENDAGE EN CROIX .....	43
L'OPÉRATEUR OU DU .....	.....	#W4120 COIN DE FENDAGE EN CROIX .....	43
PROPRIÉTAIRE.....	19	#W4130 COIN DE FENDAGE EN CROIX .....	43
4.2 COMPOSANTS DE L'ÉQUIPEMENT .....	20	#W4140 COIN DE FENDAGE EN CROIX.....	43
		<b>INDEX</b> .....	<b>44</b>



## GARANTIE

En vigueur pour les produits vendus au détail le 1er janvier 2011 ou par la suite.

**Pour activer la garantie, enregistrez le produit en ligne à l'adresse [www.embmfg.com](http://www.embmfg.com) dans les 30 jours suivants l'achat.**

Nous garantissons que le présent équipement est exempt de défauts matériels et de fabrication dans le cadre d'une utilisation et d'un entretien normaux. La garantie s'applique pendant une durée de

### Trois (3) ans pour le client particulier

### Un (1) an dans le cas d'opérations commerciales ou de location

à partir de la date d'achat dans la mesure où l'utilisation et l'entretien de l'équipement se font conformément aux directives à cet effet accompagnant l'appareil. La responsabilité du distributeur en vertu de la garantie se limite à la réparation de l'équipement ou au remplacement des pièces.

#### La garantie ne couvre pas les situations suivantes :

- 1) Un équipement ou des pièces perdus pendant le transport,
  - 2) L'entretien courant ou les ajustements normaux une fois que la configuration et mise en fonction initiale a été effectuée.
  - 3) Les pièces qui font normalement l'objet d'un remplacement lors de l'entretien courant.
  - 4) Les pièces complémentaires ou les accessoires non fournis par EMB MFG inc.
  - 5) Les dommages découlant des situations suivantes :
    - une mauvaise utilisation, la négligence, un accident, un vol ou un incendie;
    - l'emploi d'un carburant inadéquat ou une panne d'essence, un manque de lubrifiants ou de fluides;
    - l'emploi d'articles du marché des pièces et des accessoires de rechange autres que des pièces d'origine EMB MFG INC.;
- LISTE DES PIÈCES
- une modification, une altération ou une réparation inadéquate effectuée par une partie autre qu'un concessionnaire autorisé;
  - tout dispositif ou accessoire installé par des parties autres qu'un concessionnaire ou distributeur EMB autorisé;

Les moteurs sont protégés par le fabricant du moteur pendant la durée de la période de garantie stipulée par le fabricant en question. **La garantie du moteur doit être enregistrée sur le site Web du fabricant.** Communiquez avec le concessionnaire local du moteur pour le service à la clientèle.

Le fabricant ne pourra en aucune circonstance être tenu responsable de dépenses ou de dommages indirects de quelque nature que ce soit, y compris les pertes de profit. Le fabricant ne pourra en aucune circonstance être tenu responsable pour quelque dommage que ce soit que subirait le véhicule remorqueur. Le fabricant ne pourra en aucune circonstance être tenu responsable pour l'entretien de l'équipement.

La présente garantie n'est valide que pour l'acheteur original et n'est donc pas transférable. La garantie devient caduque si quelque personne que ce soit autre que le représentant d'un centre de service autorisé Wallenstein tente de faire des réparations.

Si un problème associé à l'équipement se présente, il convient de communiquer avec le concessionnaire local où vous avez acheté l'équipement. Seuls ces établissements homologués Wallenstein sont autorisés à procéder à des réparations sur l'équipement ou à remplacer des pièces défectueuses, ce qui sera fait sans frais et dans un délai raisonnable une fois le produit reçu. L'équipement ou les pièces doivent être rapportés au centre de service ou de réparation autorisé, et ce, aux frais du client. Aucun dommage occasionné lors du transport n'est couvert par la garantie. Veuillez inclure le reçu original d'achat avec toute demande (gardez une copie pour vos dossiers).

La responsabilité du distributeur en vertu de la garantie se limite à la réparation de l'équipement ou au remplacement des pièces. Une telle initiative est offerte à l'acheteur au lieu de quelque autre recours que ce soit, y compris les frais accessoires ou indirects. Aucune autre garantie, explicite ou indirecte, n'est formulée autre que celle précisée aux présentes.

EMB MFG Inc.

4144, Boomer Line, St. Clements (Ontario) N0B 2M0  
Téléphone : 519-699-9283 Télécopieur : 519-699-4146  
Courriel : [sales@embmfg.com](mailto:sales@embmfg.com)

rév.201011

**LA GARANTIE EST NULLE SI LE PRODUIT N'A PAS ÉTÉ ENREGISTRÉ**

**3**

**WALLENSTEIN**  
**FENDEUSE À BOIS SUR REMORQUE**

**RAPPORT D'INSPECTION À LA LIVRAISON**

Le concessionnaire doit remplir le présent formulaire, qui doit être signé par le client et le concessionnaire au moment de la livraison.

Nom du client \_\_\_\_\_ Nom du concessionnaire \_\_\_\_\_

N° municipal et rue \_\_\_\_\_ N° municipal et rue \_\_\_\_\_

Ville, état/province, code postal \_\_\_\_\_ Ville, état/province, code postal \_\_\_\_\_

Numéro de téléphone ( \_\_\_\_ ) \_\_\_\_\_ Numéro de téléphone ( \_\_\_\_ ) \_\_\_\_\_

Nom de la personne-ressource \_\_\_\_\_

Modèle \_\_\_\_\_

N° de série \_\_\_\_\_

Date de livraison \_\_\_\_\_

**DU CONCESSIONNAIRE**

- \_\_\_\_\_ Vérifiez l'équipement pour repérer la présence éventuelle de fuites du système hydraulique.
- \_\_\_\_\_ Vérifiez que le vérin se déploie librement.
- \_\_\_\_\_ Vérifiez que les pièces de fixation sont bien serrées.
- \_\_\_\_\_ Assurez-vous que l'équipement a été lubrifié.
- \_\_\_\_\_ Vérifiez que les pièces de retenue ont été installées à travers les tiges de la barre de remorquage ou le mécanisme de la boule d'attelage.
- \_\_\_\_\_ Vérifiez la pression des pneus.
- \_\_\_\_\_ Vérifiez le niveau des fluides du moteur.
- \_\_\_\_\_ Vérifiez le niveau du réservoir de fluide

**RAPPORT D'INSPECTION DE SÉCURITÉ**

- \_\_\_\_\_ Vérifiez que la chaîne de sécurité a été installée sur l'attelage.
- \_\_\_\_\_ Vérifiez que tous les autocollants ont été installés.
- \_\_\_\_\_ Vérifiez que les protecteurs et écrans ont été installés et sont fixés solidement.
- \_\_\_\_\_ Passez en revue les directives d'utilisation et de sécurité.

J'ai fourni des renseignements complets à l'acheteur au sujet de l'équipement décrit ci-dessus. Les renseignements comprenaient l'examen du contenu du manuel de l'utilisateur, l'entretien de l'équipement, les ajustements, l'utilisation sécuritaire et la politique de garantie applicable.

Représentant pour le concessionnaire Signature \_\_\_\_\_ Date \_\_\_\_\_

J'ai examiné l'équipement précisé ci-dessus et pris connaissance du manuel de l'utilisateur. J'ai reçu des renseignements exhaustifs au sujet de l'entretien, des ajustements, de l'utilisation sécuritaire et de la politique de garantie applicable à l'équipement.

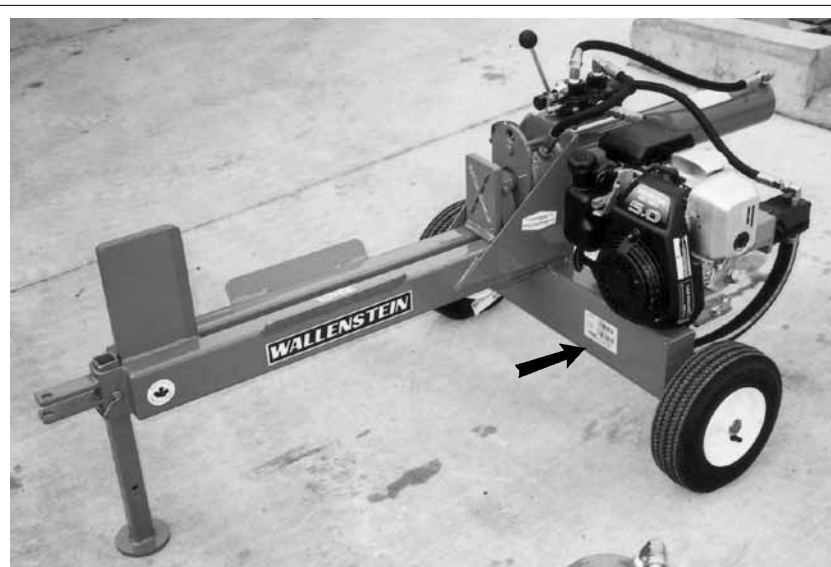
Signature du propriétaire \_\_\_\_\_ Date \_\_\_\_\_

**Pour activer la garantie, enregistrez le produit en ligne à l'adresse [www.embmfg.com](http://www.embmfg.com).**

## LOCATION DU NUMÉRO DE SÉRIE

Veillez à avoir sous la main le numéro de série de la fendeuse sur remorque Wallenstein lorsque vous vous adressez à votre concessionnaire pour commander des pièces, demander que l'on procède à des réparations ou pour tout autre renseignement.

Les plaques portant le numéro de série sont situées aux endroits indiqués. Veuillez noter le numéro à l'endroit prévu pour consultation rapide.



WX510



WX540

### POSITION DU NUMÉRO DE SÉRIE

N° de modèle \_\_\_\_\_

N° de série de la fendeuse \_\_\_\_\_

# INTRODUCTION

Félicitations pour avoir choisi une fendeuse à bois sur remorque Wallenstein afin de faciliter le fendage de votre bois. L'équipement a été conçu et fabriqué afin de répondre aux besoins d'un acheteur avisé pour le fendage efficace de billes ou de bûches de bois.

Le fonctionnement sécuritaire et sans problème de la fendeuse sur remorque Wallenstein exige que vous et toute autre personne qui utilisera ou entretiendra l'équipement lisiez et compreniez les renseignements relatifs à la sécurité, au fonctionnement, à l'entretien et au dépannage figurant dans le présent manuel de l'utilisateur.

Le présent manuel traite des modèles WX500, WX600 et WX900 de la fendeuse sur remorque Wallenstein. Consultez la table des matières et l'index comme référence afin de repérer l'information que vous recherchez.

**Consultez le manuel d'utilisation du moteur pour connaître les exigences et les instructions à suivre relativement à son fonctionnement et à son entretien. Le manuel d'utilisation du moteur accompagne le présent manuel de l'utilisateur. La garantie du moteur doit être enregistrée sur le site Web du fabricant.**

Conservez le présent manuel à portée de main pour pouvoir le consulter souvent et pour pouvoir le remettre à un nouvel opérateur ou au propriétaire. Appelez votre concessionnaire ou distributeur Wallenstein pour toute question, pour obtenir des renseignements ou un exemplaire supplémentaire des manuels.

## SÉRIE WX500

Modèles WX510, WX515, WX520, W520T, WX530, WX540



WX510



WX515



WX520



WX520T



WX530



WX540

# SÉRIE WX600

Modèles WX615, W615T, WX620, WX630 et WX640



WX615



WX620



WX620T



WX630



WX640

# SÉRIE WX900

Modèles WX910, WX910T, WX920, WX930, WX950, WX960, WX970 et WX980



WX910



WX910T



WX920



WX930



WX980



WX950



WX960



WX970

## 2 SÉCURITÉ

# SYMBOLE D'AVERTISSEMENT RELATIF À LA SÉCURITÉ

Ce symbole d'avertissement relatif à la sécurité signifie  
**ATTENTION! SOYEZ VIGILANT! VOTRE SÉCURITÉ EST EN JEU!**



Le symbole d'avertissement relatif à la sécurité identifie les messages importants relatifs à la sécurité sur la fendeuse Wallenstein et à l'intérieur du manuel. Lorsque vous voyez ce symbole, soyez au fait du risque de subir des blessures, voire de mourir. Suivez les instructions figurant sur le message de sécurité.

Pour quelle raison la SÉCURITÉ est-elle importante pour vous?

### 3 raisons importantes

**Les accidents rendent infirme et tuent.  
Les accidents coûtent cher.  
Il est possible de prévenir les accidents.**

### MOTS-INDICATEURS :

Veillez noter que des mots-indicateurs tels que **DANGER, AVERTISSEMENT et ATTENTION** sont employés avec les messages sur la sécurité. Le mot-indicateur approprié employé avec chaque message a été sélectionné en suivant les lignes directrices suivantes :

**DANGER** : indique une situation dangereuse imminente qui, si on ne la prévient pas, mènera à des blessures graves, voire la mort. L'emploi de ce mot-indicateur se limite aux situations les plus extrêmes, habituellement pour les composants de l'équipement qui ne peuvent être protégés par un garde pour des raisons fonctionnelles.

**AVERTISSEMENT** : indique une situation potentiellement dangereuse qui, si on ne la prévient pas, pourrait mener à des blessures graves, voire la mort. Les risques qui se présentent lorsque l'on enlève les gardes font partie de cette situation. Le mot-indicateur peut également être employé pour donner un avertissement contre les pratiques non sécuritaires.

**ATTENTION** : indique une situation potentiellement dangereuse qui, si on ne la prévient pas, peut mener à des blessures mineures ou modérées. Le mot-indicateur peut également être employé pour donner un avertissement contre les pratiques non sécuritaires.

Si après avoir lu le présent manuel, il subsiste des questions dans votre esprit ou si vous désirez obtenir un exemplaire supplémentaire du manuel, veuillez communiquer avec votre concessionnaire ou la société Wallenstein à l'adresse 4144, Boomer Line, St. Clements (Ontario) N0B 2M0. Téléphone : 519-699-9283 ou télécopieur : 519-699-4146.



# SÉCURITÉ

**VOUS** avez la responsabilité d'utiliser et d'entretenir la fendeuse sur remorque Wallenstein de façon **SÉCURITAIRE**. **VOUS** devez vous assurer que vous-même et toute autre personne qui utilise ou entretient la fendeuse, ou travaille à proximité de celle-ci, connaît bien les procédures d'utilisation et d'entretien ainsi que les renseignements connexes portant sur la **SÉCURITÉ** figurant dans le présent manuel. Le présent manuel contient toutes les étapes d'une journée de travail et vous informe au sujet des bonnes pratiques relatives à la sécurité que l'on doit suivre en utilisant la fendeuse.

Rappelez-vous que **VOUS** êtes l'élément clé de la sécurité. De bonnes pratiques relatives à la sécurité non seulement vous protègent, mais également les personnes autour de vous. Incorporez ces pratiques à votre programme de sécurité. Assurez-vous que **CHAQUE PERSONNE** qui utilise l'équipement connaît bien les procédures recommandées relatives au fonctionnement et à l'entretien, et suit toutes les précautions associées à la sécurité. Il est possible de prévenir la plupart des accidents. Ne prenez pas le risque de vous blesser, voire de mourir, en ignorant les bonnes pratiques relatives à la sécurité.

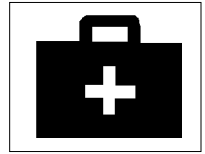
- Le propriétaire de la fendeuse sur remorque doit remettre aux opérateurs ou aux employés les instructions de fonctionnement avant de leur permettre d'utiliser l'équipement. Les instructions doivent être revues au moins une fois l'an par la suite.
- La caractéristique de sécurité la plus importante de l'équipement est un opérateur qui l'utilise **PRUDEMMENT**. Il appartient à l'opérateur de lire, de comprendre et d'observer la **TOTALITÉ** des instructions relatives à la sécurité et à l'utilisation de l'équipement contenues dans le présent manuel. Il est possible d'éviter la plupart des accidents.
- Une personne qui n'a pas lu ou compris l'ensemble des instructions relatives au fonctionnement et à la sécurité n'est pas qualifiée pour faire fonctionner l'équipement. Un opérateur n'ayant pas reçu la formation adéquate s'expose à un risque de blessure grave, voire la mort, tout comme il expose les autres personnes à un tel risque.
- Ne modifiez l'équipement d'aucune façon. Une modification non autorisée apportée à l'équipement peut affecter la fonction ou la sécurité, et cela peut réduire la durée de vie de l'équipement.
- Pensez **SÉCURITÉ!** Travaillez de façon **SÉCURITAIRE!**

## 2.1 SÉCURITÉ GÉNÉRALE

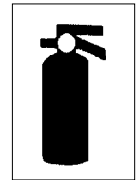
1. Lisez et veillez à comprendre le manuel de l'utilisateur ainsi que la totalité des symboles de sécurité avant de faire fonctionner, d'entretenir, d'ajuster ou de déconnecter la fendeuse.



2. Veillez à disposer d'une trousse de premiers soins dans le cas où il serait nécessaire de l'utiliser. Assurez-vous de savoir comment prodiguer les premiers soins.



3. Veillez à disposer d'un extincteur et à savoir comment vous en servir.



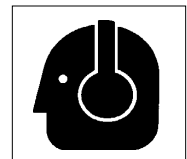
4. Aucun passager n'est admis sur l'équipement.

5. Portez l'équipement protecteur approprié. Voici les éléments à considérer, entre autres :



- Un casque de sécurité
- Des chaussures de protection munies de semelles antidérapantes
- Des lunettes de protection ou un masque
- Des gants de protection
- Une combinaison de travail

6. Installez et fixez solidement tous les gardes avant de commencer à utiliser l'équipement.



7. Portez des protecteurs auditifs appropriés lors d'une exposition prolongée à un bruit excessif.

8. Placez l'ensemble des commandes sur la position neutre, arrêtez le moteur, engagez le frein de stationnement, retirez la clé de contact et assurez-vous qu'aucune pièce n'est en mouvement avant de procéder à l'entretien de l'équipement, sa réparation, son ajustement ou la déconnexion de ses raccords.

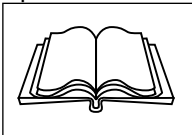
9. Avant de commencer, assurez-vous que personne ne se trouve à proximité de l'équipement, en particulier les jeunes enfants.

10. Passez en revue tous les ans les éléments liés à la sécurité avec l'ensemble du personnel qui assure l'utilisation ou l'entretien de la fendeuse.

## 2.2 RECOMMANDATIONS RELATIVES À LA SÉCURITÉ ET À L'ÉQUIPEMENT

1. La sécurité de l'opérateur et des personnes se trouvant dans les environs constitue l'une des principales préoccupations lors de la conception et du développement d'un équipement. Cependant, de nombreux accidents surviennent tous les ans. Ces accidents auraient pu être évités par quelques secondes de réflexion et une approche plus judicieuse lors de l'opération de l'équipement. En tant qu'opérateur, vous pouvez prévenir de nombreux accidents en observant les précautions indiquées dans la présente section. Pour éviter les blessures, voire la mort, étudiez les précautions qui suivent et veillez à ce que les personnes qui travaillent avec vous ou pour vous les observent tout autant.
2. Afin d'offrir une meilleure vue d'ensemble, certaines images ou illustrations contenues dans le présent manuel peuvent montrer un assemblage dépourvu de son écran protecteur. Rappelez-vous que l'équipement ne doit en aucun cas être utilisé dans cet état. Gardez tous les protecteurs installés. S'il est nécessaire d'enlever un écran pour procéder à des réparations, réinstallez le dispositif de protection avant d'utiliser l'équipement.
3. Remplacez tout symbole de sécurité ou symbole d'instruction qui est manquant ou n'est pas lisible. La position de tels symboles de sécurité est indiquée dans le présent manuel.
4. Ne consommez pas de boissons alcoolisées ni de drogues, car celles-ci affectent la vigilance et la coordination lors de l'utilisation de l'équipement. Consultez votre médecin si vous devez utiliser l'équipement alors que vous prenez des médicaments sur ordonnance.
5. **Un jeune enfant ne doit être autorisé à faire fonctionner l'équipement en aucune circonstance. Une personne qui n'a pas lu le manuel et acquis une compréhension approfondie des précautions et de la façon dont fonctionne l'équipement ne doit pas l'utiliser ni l'assembler.** Passez en revue les instructions relatives à la sécurité avec tous les opérateurs une fois l'an.
6. L'équipement est dangereux pour les enfants et les personnes qui ne connaissent pas bien son fonctionnement. L'opérateur doit être une personne responsable et physiquement apte. Il doit être à l'aise avec la machinerie et avoir reçu une formation appropriée portant sur le fonctionnement de l'équipement. Si une personne âgée utilise l'équipement, il convient de reconnaître ses limites physiques et d'en tenir compte dans l'exécution des tâches.
7. Utilisez un tracteur muni d'un cadre de protection (ROPS) et d'une ceinture de sécurité.
8. Ne dépassez en aucun cas la capacité d'une machinerie. Si vous mettez en doute la capacité de l'équipement à effectuer une tâche ou à l'accomplir de façon sécuritaire, **NE TENTEZ PAS DE LE FAIRE.**
9. Ne modifiez l'équipement d'aucune façon. Une modification non autorisée apportée à l'équipement peut causer des blessures graves, voire la mort. De plus, cela peut affecter la capacité de l'équipement et réduire sa durée de vie.
10. En plus de la conception et de la configuration de l'équipement, y compris les symboles de sécurité et les dispositifs de sécurité, le contrôle des risques et la prévention des accidents dépendent de la vigilance, de la préoccupation, de la prudence et de la formation adéquate du personnel affecté à l'opération, au transport, à l'entretien et à l'entreposage de l'équipement. Consultez également les messages de sécurité et les instructions de fonctionnement contenus dans chacune des sections appropriées du manuel de l'utilisateur de la machinerie utilisée. Soyez très attentif aux symboles de sécurité fixés au tracteur et à l'équipement.

## 2.3 FORMATION SUR LA SÉCURITÉ

1. La sécurité constitue l'une des principales préoccupations lors de la conception et du développement de nos produits. Malheureusement, nos efforts afin de mettre à disposition des équipements sécuritaires peuvent s'envoler en fumée au moindre acte de négligence de la part d'un opérateur ou d'une personne se trouvant à proximité de l'équipement.
2. En plus de la conception et de la configuration de l'équipement, le contrôle des risques et la prévention des accidents dépendent de la vigilance, de la préoccupation, de la prudence et de la formation adéquate du personnel affecté à l'opération, au transport, à l'entretien et à l'entreposage de l'équipement
3. Un dicton affirme que « la meilleure mesure de sécurité consiste en un opérateur avisé et prudent ». Nous vous demandons d'être un tel opérateur. Il appartient à l'opérateur de lire, de comprendre et d'observer la TOTALITÉ des instructions relatives à la sécurité et à l'utilisation de l'équipement contenues dans le présent manuel. Il est possible de prévenir les accidents.  

4. **Une méconnaissance de l'équipement peut occasionner des blessures par négligence. Lisez le présent manuel ainsi que le manuel du tracteur avant de les assembler ou de les utiliser afin de bien connaître ceux-ci. Si quelqu'un d'autre que vous-même utilise l'équipement, ou si on le prête ou le loue, il appartient au propriétaire de s'assurer que l'opérateur suivra les étapes suivantes avant de faire fonctionner l'équipement:**
  - a. Il lira et comprendra le manuel de l'utilisateur.
  - b. Il recevra des consignes relatives à une utilisation convenable et sécuritaire.
5. Apprenez la fonction des commandes et la façon d'arrêter rapidement le tracteur, le moteur et l'équipement en cas d'urgence. Lisez le présent manuel et celui accompagnant le tracteur.
6. Formez le nouveau personnel et passez souvent en revue les instructions avec les opérateurs. Assurez-vous que seul un opérateur formé adéquatement et physiquement apte utilise l'équipement. Une personne qui n'a pas lu ou compris l'ensemble des instructions relatives au fonctionnement et à la sécurité n'est pas qualifiée pour faire fonctionner l'équipement. Un opérateur n'ayant pas reçu la formation adéquate s'expose à un risque de blessure grave, voire la mort, tout comme il expose les autres personnes à un tel risque. Si une personne âgée utilise l'équipement, il convient de reconnaître ses limites physiques et d'en tenir compte dans l'exécution des tâches.

## 2.4 SYMBOLES DE SÉCURITÉ

1. Gardez en tout temps les symboles de sécurité propres et lisibles.
2. Remplacez tout symbole de sécurité manquant ou qui est devenu illisible.
3. Si une pièce a été remplacée et comportait un symbole de sécurité, la nouvelle pièce doit également afficher le symbole en question.
4. On peut se procurer les symboles de sécurité auprès d'un distributeur autorisé, du service des pièces d'un concessionnaire ou de l'usine.

### Comment installer les symboles de sécurité :

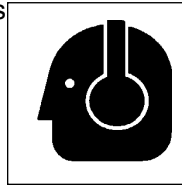
- Assurez-vous que la zone où sera posé le symbole est propre et sèche.
- La température doit être supérieure à 10 °C (50 °F).
- Déterminez la position exacte avant de retirer la pellicule protectrice. (Consulter la section 3).
- Retirez la plus petite partie de la pellicule protectrice.
- Alignez le symbole sur la zone spécifiée et appuyez délicatement sur la partie exposée et collante du symbole.
- Retirez lentement le reste de la pellicule protectrice et appuyez sur le symbole en frottant pour le coller sur la surface.
- Il est possible de se débarrasser des petites poches d'air en les perçant avec une aiguille, puis de les égaliser en y frottant la pellicule protectrice.

## 2.5 PRÉPARATION

1. N'utilisez pas l'équipement et le tracteur tant que vous n'avez pas entièrement lu et compris le présent manuel, le manuel de l'utilisateur du moteur et du tracteur, ainsi que chacun des messages relatifs à la sécurité qui se retrouvent sur les symboles de sécurité posés sur le moteur et l'équipement.

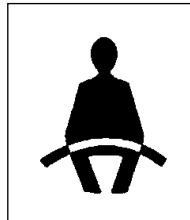


2. On recommande de porter un équipement de protection individuel comprenant un casque de sécurité, des lunettes de sécurité, des chaussures de protection et des gants pendant l'assemblage, l'installation, l'opération, l'ajustement, l'entretien, la réparation, le démontage, le nettoyage ou le déplacement de l'équipement. Ne portez pas de vêtements amples ni de bijoux, et ne laissez pas des cheveux longs non attachés lorsque vous vous trouvez à proximité de l'équipement.



3. **UNE EXPOSITION PROLONGÉE À DES BRUITS INTENSES PEUT CAUSER UNE PERTE AUDITIVE PERMANENTE!**

Un tracteur en marche, que l'équipement y soit ou non fixé, peut souvent être suffisamment bruyant pour causer une perte auditive partielle et permanente. On recommande de porter des protecteurs auditifs en tout temps si le bruit auquel l'opérateur est exposé dépasse 80 dB. Un bruit supérieur à 85 dB sur une période prolongée peut causer une perte auditive importante. Un opérateur exposé à un bruit supérieur à 90 dB sur une période prolongée peut subir une perte auditive permanente totale. **REMARQUE** : la perte auditive causée par des bruits intenses (tracteurs, scie à chaîne, radios et autres sources semblables proches des oreilles) est cumulative tout au long de la vie. Aucun espoir de récupération naturelle n'est permis.



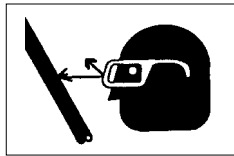
4. Ne faites fonctionner l'équipement à partir d'un tracteur que si celui-ci est muni d'un cadre de protection (ROPS). Portez toujours la ceinture de sécurité. Des blessures graves, voire la mort, peuvent survenir si l'opérateur tombe du tracteur, et ce, particulièrement lors d'un tonneau où il pourrait se trouver coincé sous le cadre de protection ou le tracteur.
5. Dégagez la zone de travail des pierres, branches et obstacles cachés qui peuvent s'accrocher ou s'encorner, causant des blessures ou des dommages.
6. Ne faites fonctionner l'équipement que sous la lumière du jour ou en présence d'une bonne source de lumière artificielle.
7. Assurez-vous que l'équipement est installé et ajusté correctement et en bon état de fonctionnement.
8. Veillez à ce que tous les écrans de sécurité et les signes de sécurité soient installés adéquatement et en bon état.

## 2.6 SÉCURITÉ RELATIVE AU FONCTIONNEMENT

1. Rappelez-vous qu'il est important de lire et d'observer les symboles de sécurité présents sur la fendeuse. Nettoyez ou remplacez tout symbole de sécurité qui ne peut être lu et compris facilement. Ceux-ci ont été installés pour votre sécurité, de même que celle des autres. En tant qu'opérateur, il vous appartient entièrement d'utiliser cet équipement de façon sécuritaire.
2. Toute pièce en mouvement constitue un danger potentiel. Un opérateur prudent ayant la sécurité à cœur et qui reconnaît les dangers potentiels et observe des pratiques sécuritaires raisonnables est sans pareil. Le fabricant a conçu la fendeuse afin qu'elle soit utilisée alors qu'elle est munie de l'ensemble de ses caractéristiques de sécurité correctement installées, ce qui minimise le risque d'accidents. Étudiez le présent manuel dans le but de vous assurer que tous les dispositifs de sécurité ont été installés.
3. Si un écran protecteur ou un garde a été enlevé, et ce, quelle qu'en soit la raison, il est impératif de le réinstaller avant d'utiliser l'équipement à nouveau.
4. On recommande de porter un équipement de protection individuel comprenant des protecteurs auditifs, un casque de sécurité, des lunettes de sécurité, des chaussures de protection et des gants pendant l'assemblage, l'installation, l'opération, l'ajustement, l'entretien, la réparation, le démontage, le nettoyage ou le déplacement de l'équipement. Ne portez pas de vêtements amples ni de bijoux, et ne laissez pas des cheveux longs non attachés lorsque vous vous trouvez à proximité de l'équipement.
5. Veillez à toujours être deux personnes pour soulever des composants lourds ou encombrants durant l'assemblage, l'installation, le démontage ou le déplacement de l'équipement.
6. Ne placez jamais une partie du corps, par exemple les doigts, les mains ou les pieds, à un endroit où elle se trouverait en danger si un mouvement survenait lors de l'assemblage, de l'installation, de l'utilisation, de l'entretien, de la réparation, du démontage ou du déplacement de l'équipement. Gardez toute autre personne à distance.
7. Ne laissez personne s'approcher à moins de 6 m (20 pi) de l'équipement lorsqu'il fonctionne. Des éclats de bois peuvent être projetés et blesser les personnes à proximité.
8. Ne montez pas sur la fendeuse lorsqu'elle fonctionne et ne l'enjambez pas.
9. Ne tentez pas de fendre plus d'une bûche à la fois. La deuxième bûche pourrait être projetée dans les airs et causer des blessures.
10. Gardez vos doigts et vos mains à l'écart des fentes se trouvant dans la bûche, car celles-ci peuvent s'ouvrir lors du fendage.
11. Chargez toujours les billes en les tenant par leur côté, et non par le haut ou le bas.
12. Ne chargez pas la fendeuse alors que le coin est en mouvement.
13. Ne tentez pas de fendre une bûche de façon perpendiculaire à son grain. Certaines bûches peuvent exposer ou projeter des éclats, occasionnant des blessures.
14. Dans le cas de longues billes inégales, placez toujours la partie la plus large en bas et le côté le plus droit contre le coin de fendage.
15. Ne consommez pas de boissons alcoolisées ni de drogues, car celles-ci affectent la vigilance et la coordination lors de l'utilisation de l'équipement. Consultez votre médecin si vous devez utiliser l'équipement alors que vous prenez des médicaments sur ordonnance.
16. Ne laissez aucun passager monter sur l'équipement ou le tracteur. Il n'y a aucun endroit sécuritaire prévu pour un passager.
17. Avant de faire fonctionner l'équipement, vérifiez l'ensemble des tiges, des boulons, des conduites, des raccords et des composants hydrauliques pour vous assurer qu'ils sont solidement fixés et bien serrés. Remplacez immédiatement tout élément endommagé, usé ou qui présente une fuite.
18. Ne laissez aucune personne qui ne connaît pas bien les règles de sécurité et les instructions de fonctionnement utiliser l'équipement.
19. Ne laissez jamais les enfants ou faire fonctionner cet équipement ou se tenir à proximité de celui-ci.
20. Ne faites pas fonctionner l'équipement dans une pente. Un terrain en pente peut faire rouler ou glisser les billes de bois.
21. Libérez la zone de travail de tout objet qui peuvent s'accrocher ou se coincer dans l'équipement alors que celui-ci fonctionne. N'installez pas l'équipement sur une surface glissante, humide, boueuse ou glacée. Le port de bonnes chaussures de travail peut prévenir les chutes dues à un glissement ou à un trébuchement.

## 2.7 SÉCURITÉ RELATIVE AU SYSTÈME HYDRAULIQUE

1. Assurez-vous que l'ensemble des composants du système hydraulique sont en bon état et propres.
  2. Remplacez tout élément métallique ou tuyau usé, coupé, abrasé, aplati ou pincé.
  3. Arrêtez le moteur, déconnectez le fil de la bougie ou débranchez l'alimentation électrique, puis assurez-vous qu'aucune pièce n'est en mouvement avant de procéder à l'entretien, à la réparation, au nettoyage ou à l'ajustement de l'équipement.
  4. Ne tentez pas de faire de réparations improvisées sur les conduites ou raccords hydrauliques à l'aide de ruban, de pinces ou de ciment. Le système hydraulique fonctionne sous une pression extrêmement élevée. De telles réparations céderont de façon subite et causeront une situation dangereuse et non sécuritaire.
  5. Portez un équipement de protection convenable pour les mains et les yeux lors du repérage de fuites d'un fluide sous haute pression. Utilisez un morceau de bois ou de carton comme butée pour repérer une fuite plutôt que les mains.
  6. Si vous vous blessez suite au contact avec un jet de fluide hydraulique sous pression extrême, consultez un médecin immédiatement. Une infection grave ou une réaction toxique pourrait s'ensuivre si le fluide a percé la surface de la peau.
  7. Avant de mettre le système sous pression, assurez-vous que tous les composants sont étanches et que les conduites et les raccords hydrauliques ne sont pas endommagés.
- Pensez SÉCURITÉ! Travaillez de façon SÉCURITAIRE!



## 2.8 SÉCURITÉ RELATIVE À L'ENTREPOSAGE

1. Entrez l'équipement dans un endroit à l'écart des activités humaines.
2. Ne laissez jamais les enfants jouer avec l'équipement entreposé ni à proximité de celui-ci.
3. Entrez l'équipement dans un endroit sec sur une surface horizontale. Supportez le châssis avec des planches si cela est nécessaire.

## 2.9 SÉCURITÉ RELATIVE AU REMPLISSAGE DU RÉSERVOIR D'ESSENCE

1. Manipulez l'essence avec prudence. Elle est extrêmement inflammable.
2. Laissez le moteur refroidir pendant 5 minutes avant de remplir le réservoir. Nettoyez toute essence renversée avant de redémarrer le moteur.
3. Ne remplissez pas le réservoir en fumant ou si vous êtes à proximité de flammes nues ou d'étincelles.
4. Remplissez le réservoir à l'extérieur.
5. Évitez les incendies en vous assurant que l'équipement est exempt de déchets, de graisse et de débris accumulés.



## 2.10 SÉCURITÉ RELATIVE AUX PNEUS

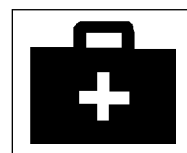
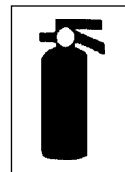
1. Si les procédures correctes ne sont pas suivies lors du montage d'un pneu sur une roue ou une jante, une explosion pouvant entraîner des blessures graves ou la mort peut survenir.
2. Ne tentez pas de monter un pneu si vous ne possédez pas l'expérience et l'équipement adéquats pour faire le travail.
3. Demandez à un détaillant en pneus ou à un service de réparation qualifié d'effectuer l'entretien requis sur les pneus.
4. Lorsque vous remplacez des pneus usés, assurez-vous qu'ils répondent aux spécifications des pneus d'origine. N'utilisez jamais des pneus d'une dimension inférieure.

## 2.11 SÉCURITÉ RELATIVE AU TRANSPORT

1. Observez les lois et les règlements municipaux, provinciaux et d'État relativement à la sécurité lors du transport de l'équipement sur les chemins publics.
2. La plupart des localités acceptent que l'on emploie des lampes clignotantes ambrées. Toutefois, ces lampes sont interdites à certains endroits. Il convient de vérifier les règlements municipaux et locaux relativement aux systèmes d'éclairage et de feu de position pour ce qui est des déplacements sur la route.
3. Chaque fois où vous conduisez le tracteur ou le véhicule remorqueur et l'équipement sur une route à une vitesse inférieure à 32 km/h (20 mi/h), utilisez des feux clignotants d'avertissement de couleur ambrée ainsi qu'une vignette de véhicule lent. Ne roulez pas à plus de 32 km/h (20 mi/h). Réduisez votre vitesse sur les routes et les surfaces cahoteuses.
4. Planifiez votre trajet de façon éviter les endroits où la circulation est dense.
5. Assurez-vous que la remorque est attelée positivement au véhicule remorqueur et qu'un dispositif de retenue traverse le coupleur de l'attelage. Attachez toujours une chaîne de sécurité entre l'attelage et le véhicule remorqueur.
6. Installez toujours les tiges et supports de verrouillage et de sécurité avant de transporter l'équipement.
7. Ne conduisez pas si vous avez consommé de l'alcool.
8. Soyez courtois au volant et conduisez prudemment. Cédez toujours le passage à la circulation qui vient vers vous, y compris sur les ponts étroits et aux intersections, entre autres. Surveillez la circulation lorsque vous travaillez à proximité de la chaussée ou lorsque vous traversez celle-ci.
9. Ne laissez aucun passager se déplacer avec vous sur l'équipement ou le tracteur.

## 2.12 SÉCURITÉ RELATIVE À L'ENTRETIEN

1. Il vous appartient de bien entretenir l'équipement. Des problèmes sont susceptibles de survenir si l'équipement n'est pas bien entretenu.
2. Observez les bonnes pratiques d'atelier.
  - Gardez l'aire de travail propre et sèche.
  - Assurez-vous que les prises et les outils électriques sont mis à la terre adéquatement.
  - Prévoyez un éclairage suffisant pour accomplir la tâche demandée.
3. Prévoyez une ventilation suffisante. Ne faites jamais fonctionner le moteur du véhicule remorqueur dans un bâtiment fermé. Les gaz d'échappement peuvent causer l'asphyxie.
4. Avant de commencer à travailler sur l'équipement, arrêtez le moteur, engagez le frein de stationnement et enlevez la clé de contact.
6. Ne travaillez jamais au-dessous de l'équipement sauf si celui-ci est bloqué de façon sécuritaire.
7. Au moment de réparer ou d'entretenir l'équipement, ayez recours à des dispositifs de protection personnelle tels des protecteurs pour les yeux, les mains et les oreilles.
8. S'il est nécessaire de remplacer des pièces lors de travaux de réparation ou d'entretien périodique, il est impératif d'utiliser des pièces d'origine afin de conserver les spécifications initiales de l'équipement. Le fabricant n'assume aucune responsabilité pour quelque blessure ou dommage que ce soit découlant de l'utilisation de pièces ou d'accessoires non autorisés.
9. Il convient d'avoir accès à un extincteur et à une trousse de premiers soins lorsque l'on effectue des travaux de réparation ou d'entretien sur l'équipement.
10. Serrez les boulons, les écrous et les vis de façon périodique et vérifiez que toutes les goupilles cylindriques fendues sont installés correctement pour s'assurer que l'équipement se trouve dans un état sécuritaire.
11. Une fois les travaux de réparation ou d'entretien terminés, il faut s'assurer que tous les écrans de protection et autres dispositifs de sécurité ont été réinstallés avant de remettre l'équipement en marche.



## 2.13 SÉCURITÉ ASSOCIÉE AUX MOTEURS À ESSENCE

**AVANT DE DÉMARRER LE MOTEUR, ASSUREZ-VOUS D'AVOIR LU ET COMPRIS LES INSTRUCTIONS DE FONCTIONNEMENT ET D'ENTRETIEN QUI ACCOMPAGNENT LE MOTEUR.**

### **AVERTISSEMENT. QUOI NE PASFAIRE :**

1. NE FAITES PAS fonctionner le moteur dans un endroit clos. Les gaz d'échappement contiennent du monoxyde de carbone, un poison inodore et mortel.
2. NE PAS placer les mains ou les pieds près de pièces en mouvement ou en rotation.
3. NE CONSERVEZ, NE RENVERSEZ et N'UTILISEZ PAS d'essence près de flammes nues ou d'appareils comme un four, une fournaise ou un chauffe-eau qui utilisent une veilleuse ou qui peuvent créer une étincelle.
4. NE REMPLISSEZ PAS le réservoir à l'intérieur lorsque l'endroit n'est pas bien ventilé. Faites le plein à l'extérieur.
5. NE REMPLISSEZ PAS le réservoir d'essence pendant que le moteur fonctionne. Laissez le moteur refroidir pendant 5 minutes avant de remplir le réservoir. Conservez l'essence dans des contenants de sécurité approuvés.
6. N'ENLEVEZ PAS le bouchon du réservoir d'essence pendant que le moteur fonctionne.
7. NE FAITES PAS fonctionner le moteur si de l'essence a été renversée. Éloignez l'équipement de l'essence renversée et évitez de créer une situation d'allumage tant que l'essence ne s'est pas évaporée.
8. NE FUMEZ PAS pendant le remplissage du réservoir d'essence.
9. N'ÉTOUFFEZ PAS le carburateur pour arrêter le moteur. Lorsque cela est possible, réduisez progressivement la vitesse du moteur avant de l'arrêter.
10. NE FAITES PAS fonctionner le moteur à des vitesses supérieures aux vitesses nominales. Cela pourrait entraîner des blessures.
11. NE MODIFIEZ PAS les ressorts de régulation, les mécanismes de régulation ou toute autre pièce qui pourrait faire augmenter la vitesse réglée.
12. NE MODIFIEZ PAS la vitesse du moteur sélectionnée par le fabricant d'origine de l'équipement.
13. NE VÉRIFIEZ PAS s'il y a présence d'étincelles alors que la bougie d'allumage ou le câble de la bougie d'allumage a été enlevé.
14. NE LANCEZ PAS le moteur si la bougie d'allumage a été enlevée. Si le moteur est noyé, placez le papillon des gaz sur la position « RAPIDE » et lancez le moteur jusqu'à ce qu'il démarre.

15. NE FRAPPEZ PAS sur le volant moteur avec un objet dur ou un outil métallique, car le volant pourrait voler en éclats pendant le fonctionnement. Utilisez les outils appropriés pour procéder à l'entretien du moteur.
16. NE FAITES PAS fonctionner le moteur sans silencieux. Effectuez des inspections périodiques et remplacez le silencieux au besoin. Si le moteur est doté d'un déflecteur de silencieux, effectuez des inspections périodiques et remplacez le déflecteur au besoin par la pièce correspondante.
17. NE FAITES PAS fonctionner le moteur si une accumulation d'herbes, de feuilles, de poussières ou d'autres matières combustibles est présente autour du silencieux.
18. N'UTILISEZ PAS le moteur sur un terrain non aménagé couvert de forêts, de broussailles ou d'herbes si aucun pare-étincelles n'est installé sur le silencieux. L'opérateur doit s'assurer que le pare-étincelles reste en état de fonctionnement. Cela est requis par la loi dans l'État de la Californie (article 4442 du California Public Resources Code). D'autres États ou provinces peuvent avoir des lois semblables. Les lois fédérales s'appliquent sur le territoire domanial.
19. NE TOUCHEZ PAS le silencieux, les ailettes ou le cylindre chauds : le contact pourrait causer des brûlures.
20. NE FAITES PAS fonctionner le moteur si le filtre à air ou le couvercle du filtre n'est pas installé.

### **AVERTISSEMENT :**

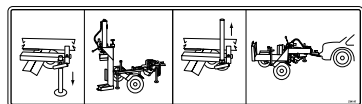
1. ENLEVEZ TOUJOURS le fil de la bougie d'allumage lors de l'entretien du moteur ou de l'équipement **POUR ÉVITER UN DÉMARRAGE ACCIDENTEL**. Si l'équipement est doté d'un système de démarrage de 12 volts, débranchez le fil négatif de la borne de la batterie.
2. GARDEZ les ailettes du cylindre et les pièces de régulation exemptes d'herbe et d'autres débris qui peuvent affecter la vitesse du moteur.
3. EXAMINEZ le silencieux de temps à autre afin de vous assurer qu'il fonctionne de façon efficace. Un silencieux usé ou qui fuit doit être réparé ou remplacé, au besoin.
4. UTILISEZ de l'essence fraîche. De la vieille essence peut endommager le carburateur et causer des fuites.
5. VÉRIFIEZ fréquemment les conduites d'essence et les raccords afin de déceler toute fissure ou fuite. Remplacez-les, le cas échéant.





### 3 POSITION DES SYMBOLES DE SÉCURITÉ

Le type de symboles de sécurité et sa position sur l'équipement est présenté dans les illustrations suivantes. Afin d'observer de bonnes pratiques en matière de sécurité, il est essentiel de bien connaître les divers symboles de sécurité, le type d'avertissement et son domaine ou la fonction particulière associée au domaine qui font appel au sens de la prudence de l'utilisateur.



Z94147



Z94119



Z94123



Z94124

**RAPPEL** – Si les symboles de sécurité ont été endommagés, enlevés, s'ils sont devenus illisibles, ou si de nouvelles pièces ne comportant pas de symboles de sécurité ont été installées, il est essentiel de poser de nouveaux symboles de sécurité. On peut se procurer les symboles de sécurité auprès d'un concessionnaire autorisé.



Z94119



Z94123



Z94124



Z94119



Z94123



Z94124

## 4 FONCTIONNEMENT



### SÉCURITÉ RELATIVE AU FONCTIONNEMENT

- Lisez et veillez à comprendre le manuel de l'utilisateur ainsi que la totalité des symboles de sécurité avant de faire fonctionner, d'entretenir, d'ajuster, de débrancher ou de réparer l'équipement.
- Aucun passager n'est admis sur l'équipement.
- Fermez et fixez solidement l'ensemble des gardes et des grillages avant de démarrer et d'utiliser l'équipement.
- Gardez les mains, les pieds, les cheveux, ainsi que tout vêtement à l'écart des pièces en mouvement.
- Placez l'ensemble des commandes sur la position neutre, arrêtez le moteur du tracteur, engagez le frein de stationnement, retirez la clé de contact et assurez-vous qu'aucune pièce n'est en mouvement avant de procéder à l'entretien de l'équipement, sa réparation, son ajustement ou la déconnexion de ses raccords.
- Placez toutes les commandes du tracteur et de l'équipement sur la position neutre.
- Portez toujours l'équipement de protection approprié lors de l'utilisation de l'équipement, y compris, entre autres, un casque et des chaussures de sécurité, un masque et des gants de travail.
- Avant de commencer, assurez-vous que personne ne se trouve à proximité de l'équipement, en particulier les jeunes enfants.
- Ne faites pas fonctionner l'équipement en pente.
- Gardez l'aire de travail propre, sèche et exempte de débris pour prévenir tout glissement et trébuchement.
- Veillez à ce que tous les composants mécaniques et hydrauliques soient en bon état. Ne faites pas fonctionner l'équipement si des fuites sont présentes ou que des composants sont endommagés.
- Chargez les billes en les tenant par leur côté, et non par le haut ou le bas.
- Ne fendez pas une bûche de façon perpendiculaire à son grain.
- Passez en revue les instructions relatives à la sécurité avec tous les opérateurs une fois l'an.

### 4.1 À L'INTENTION DE L'OPÉRATEUR OU DU PROPRIÉTAIRE

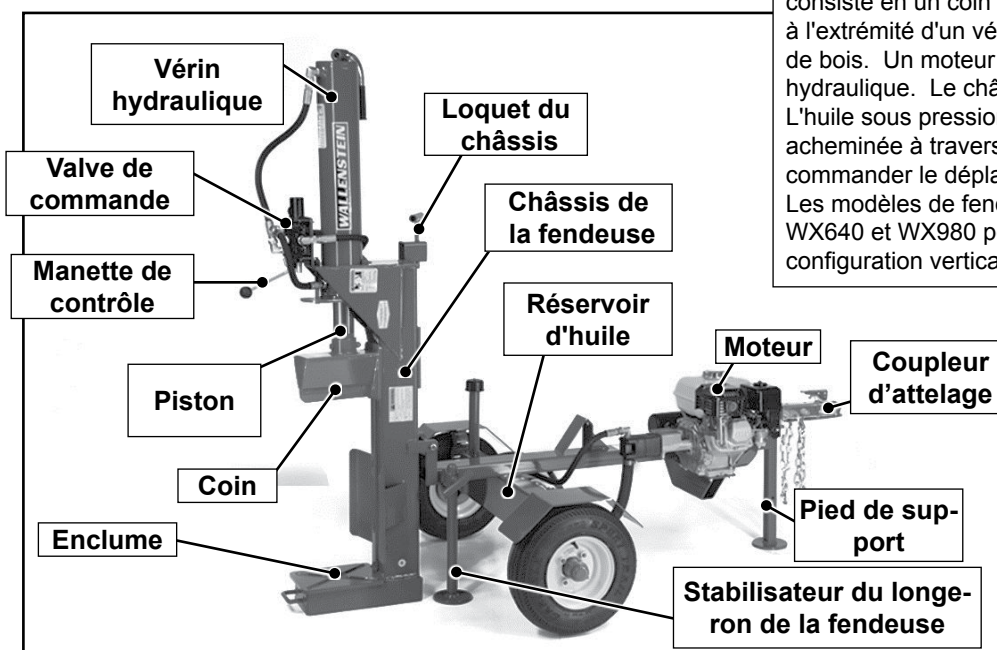
La fendeuse sur remorque Wallenstein a été conçue pour fendre toutes les sortes de bûches ou billes de bois. Apprenez à bien connaître l'équipement avant de commencer à l'utiliser.

**En plus de la conception et de la configuration de l'équipement, le contrôle des risques et la prévention des accidents dépendent de la vigilance, de la préoccupation, de la prudence et de la formation adéquate du personnel affecté à l'opération, au transport, à l'entretien et à l'entreposage de l'équipement.**

**Il appartient à l'opérateur et au propriétaire de lire le présent manuel et de former tout autre opérateur avant qu'une telle personne ne commence à utiliser l'équipement. Observez de façon rigoureuse toutes les directives portant sur la sécurité. La sécurité concerne tout le monde. En suivant les procédures recommandées, cela crée un environnement de travail sécuritaire pour l'opérateur, les passants et toute autre personne sur le chantier et autour de celui-ci. Un opérateur qui n'a pas reçu de formation n'est pas qualifié pour utiliser l'équipement.**

De nombreuses caractéristiques comprises dans l'équipement ont été introduites suite aux suggestions de clients comme vous. Lisez attentivement le présent manuel afin d'apprendre comment utiliser l'équipement de façon sécuritaire et avec une efficacité maximale sur le terrain. En suivant les instructions de fonctionnement et en observant un bon programme d'entretien, la fendeuse fonctionnera de nombreuses années sans problème.

## 4.2 COMPOSANTS DE L'ÉQUIPEMENT



La fendeuse sur remorque Wallenstein de la série WX consiste en un coin ou un bloc de poussée installé à l'extrémité d'un vérin hydraulique fend les bûches de bois. Un moteur à essence alimente la pompe hydraulique. Le châssis sert de réservoir d'huile. L'huile sous pression en provenance de la pompe est acheminée à travers une valve à trois positions afin de commander le déplacement du vérin. Les modèles de fendeuse WX530, WX540, WX630, WX640 et WX980 peuvent être employés selon une configuration verticale ou horizontale.

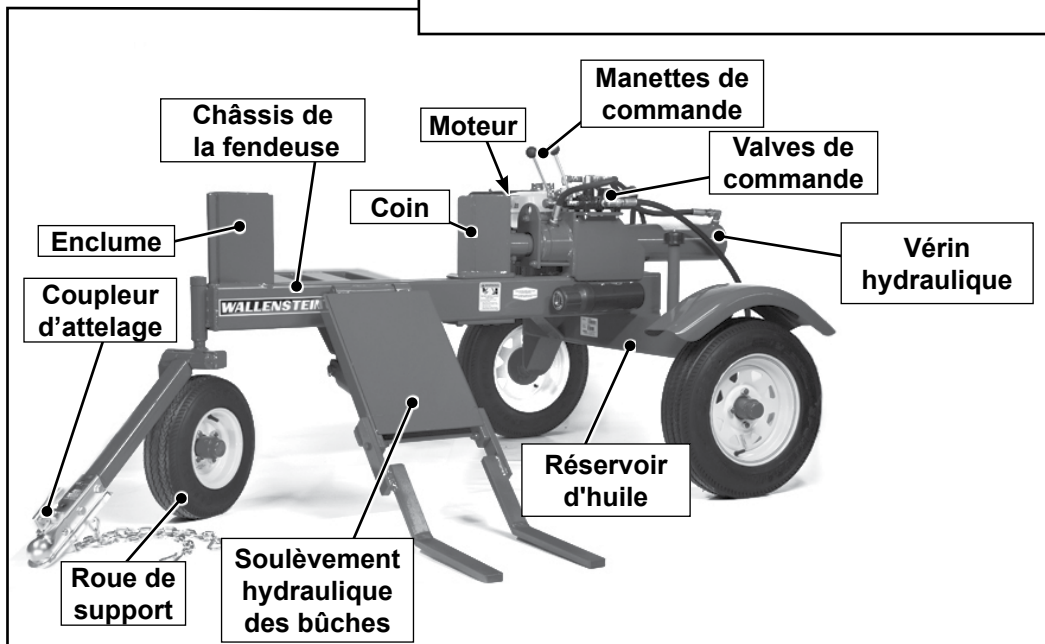
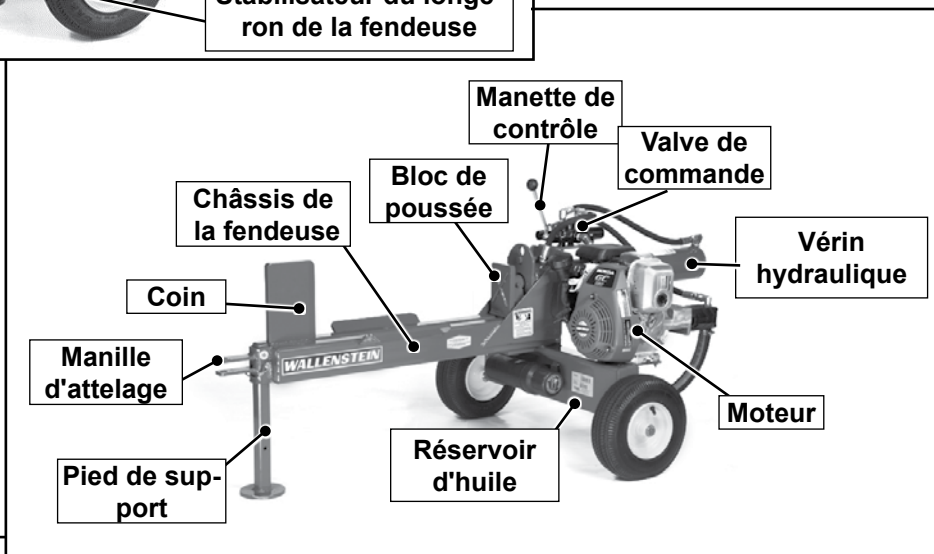


Fig. 1 COMPOSANTS DE L'ÉQUIPEMENT  
20

## 4.3 RODAGE DE L'ÉQUIPEMENT

Bien qu'il n'existe aucune restriction opérationnelle lors de la première utilisation de la fendeuse sur remorque, on recommande de vérifier les éléments mécaniques suivants :

### A. Après avoir fait fonctionner l'équipement pendant de une à cinq heures :

1. Vérifiez chacun des écrous, des boulons et des autres pièces de fixation. Serrez les pièces en utilisant le couple spécifié.
2. Vérifiez le système hydraulique pour repérer la présence éventuelle de fuites. Serrez tout raccord qui présente une fuite et remplacez tout composant qui fuit.
3. Vérifiez les niveaux des fluides suivants : carburant, huile moteur et réservoir d'huile hydraulique. Rajoutez-en au besoin.
4. Vérifiez toutes les pièces pour repérer la présence éventuelle de matériel entremêlé. Enlevez tout matériel entremêlé avant de reprendre le travail.
5. Vérifiez la pression des pneus. Gonflez-les au besoin.

### B. Après avoir fait fonctionner l'équipement pendant 10 heures :

1. Reprenez les étapes 1 à 5 ci-dessus.
2. Changez l'huile moteur.
3. Passez ensuite au calendrier d'entretien normal défini à la section sur l'entretien.

## 4.4 LISTE DE VÉRIFICATION AVANT LA MISE EN MARCHÉ

L'utilisation efficace et sécuritaire de la fendeuse sur remorque Wallenstein demande que chaque opérateur lise et comprenne les procédures d'opération ainsi que l'ensemble des mesures de sécurité indiquées dans la présente section. Une liste de vérifications avant la mise en marche est mise à la disposition de l'opérateur. Il est important de suivre la liste, et ce, tant pour des raisons de sécurité personnelle que pour préserver le bon état mécanique de l'équipement.

Avant d'utiliser l'équipement et après son utilisation, il convient de vérifier les éléments suivants :

1. Lubrifiez l'équipement d'après le calendrier d'entretien précisé dans la section sur l'entretien.
2. Vérifiez que l'équipement est fixé correctement au tracteur ou au véhicule remorqueur. Assurez-vous que les pièces de retenue sont utilisés avec les tiges montées sur la barre d'attelage ou le mécanisme de la rotule d'attelage.
3. Vérifiez le coin et le bloc de poussée. Assurez-vous qu'ils ne sont ni endommagés ni brisés et de plus qu'ils ne sont pas trop usés. Procédez aux réparations ou aux remplacements nécessaires.
4. Inspectez l'équipement pour repérer la présence éventuelle de matériel entremêlé ou coincé. Enlevez un tel matériel.
5. Vérifiez l'équipement pour repérer la présence éventuelle de fuites de liquide hydraulique. Serrez les raccords ou remplacez les composants de façon à arrêter les fuites.
6. Vérifiez le niveau des liquides du moteur et de l'équipement. Rajoutez-en au besoin.

## 4.5 COMMANDES

On recommande à tous les opérateurs de se familiariser avec la position et la fonction de chacune des commandes avant de commencer à utiliser l'équipement.

### 1. Moteur à essence :

Un moteur Honda alimente l'équipement. **Lisez toujours le manuel d'instructions du moteur compris avec l'équipement pour connaître l'ensemble des procédures liées à son utilisation.**

- **Interrupteur d'allumage** : cet interrupteur rotatif commande l'alimentation du système électrique du moteur. Tournez l'interrupteur dans le sens des aiguilles d'une montre pour mettre le système électrique en fonction et faire démarrer le moteur. Tournez-le dans le sens contraire des aiguilles d'une montre pour arrêter le moteur (GX160, GX200 et GX270 uniquement).
- **Valve d'alimentation en carburant** : chaque moteur est muni d'une valve entre le réservoir d'essence et le carburateur. Déplacez la commande de la valve vers le bloc pour l'ouvrir, et dans le sens opposé pour la fermer. Fermez la valve d'alimentation en carburant de l'équipement durant le transport ou lorsque l'on ne l'utilise pas.
- **Commande des gaz** : cette manette commande le régime du moteur. Déplacez la manette latéralement (GX160, GX200 et GX270) ou verticalement (GC160 GC190) pour accroître ou diminuer la vitesse de rotation du moteur. Faites toujours fonctionner le moteur à pleine puissance lorsque vous utilisez la fendeuse. (la commande des gaz des modèles GC160 et GC190 permet également d'arrêter le moteur en position basse).
- **Étrangleur** : l'étrangleur commande le mélange carburant/air alimentant le moteur. Si le moteur est froid, fermez l'étrangleur au démarrage. Ouvrez l'étrangleur à mesure que le moteur se réchauffe. Ouvrez complètement l'étrangleur lors du démarrage de l'équipement, et ce, en tout temps.
- **Corde de lancement** : cette corde rétractable avec barre en T est utilisée pour lancer le moteur. Tenez solidement la barre en T et tirez-la avec vigueur pour démarrer le moteur.

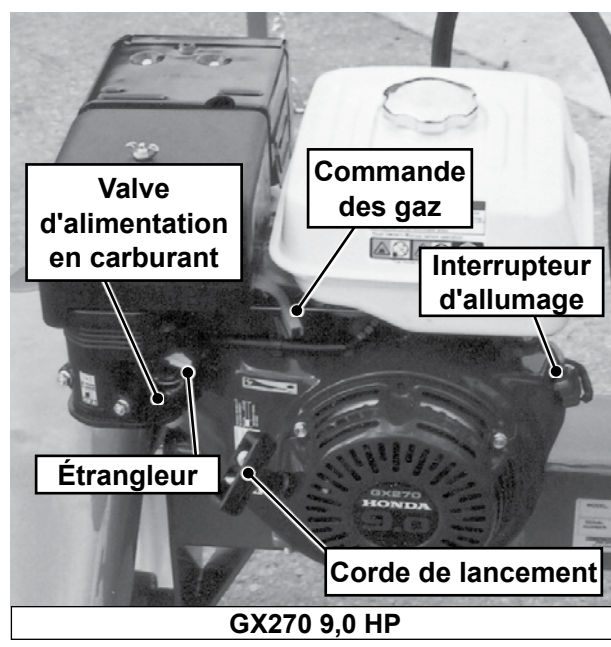
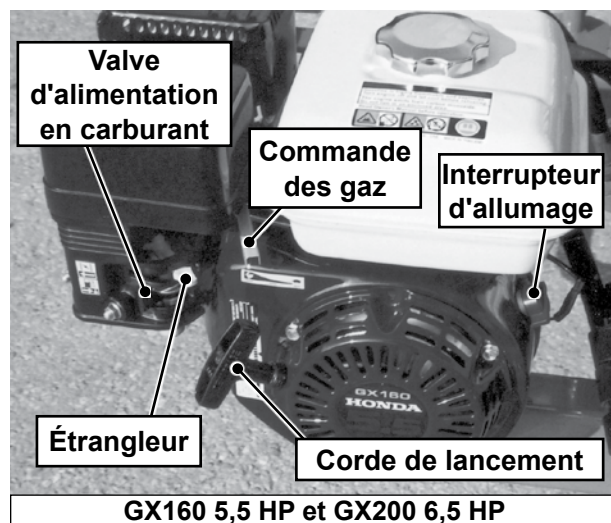
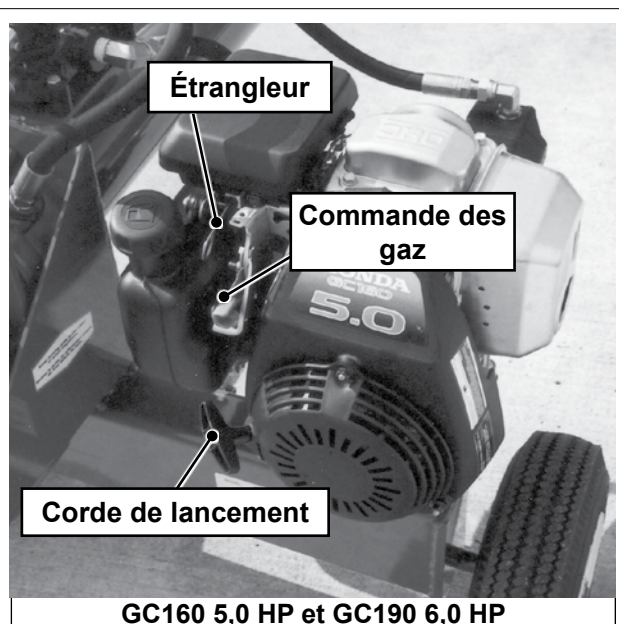


Fig. 7 COMMANDES DU MOTEUR

## 2. Commandes hydrauliques :

Tous les modèles de fendeuse à bois comportent une manette hydraulique afin de contrôler le mouvement de déploiement et de rentrée du vérin.

De plus, les modèles WX950, WX960 et WX970 dispose d'une autre manette pour la commande du dispositif de soulèvement des bûches.

### Manette de commande de la position du vérin Tous les modèles :

Cette manette à 3 positions munie d'un ressort de rappel avec position centrale neutre commande le débit d'huile vers le vérin.

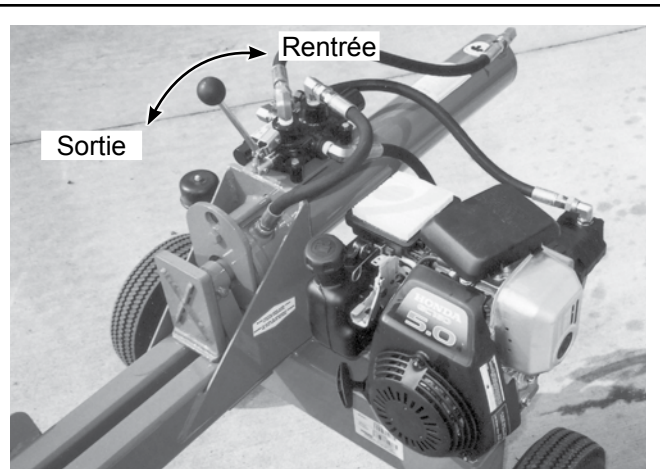
1. Déplacez la manette vers le bois et tenez-la sur cette position pour déployer le vérin et fendre le bois.
2. Déplacez la manette à l'opposé du bois et placez-la sur la position détente pour faire rentrer le vérin.
3. Relâchez la manette et elle reviendra sur la position neutre une fois que la pression d'huile est suffisamment élevée pour déclencher le retour de la manette à la fin de la course.
4. Le piston cesse de se déplacer.

### Manette de commande du dispositif de soulèvement

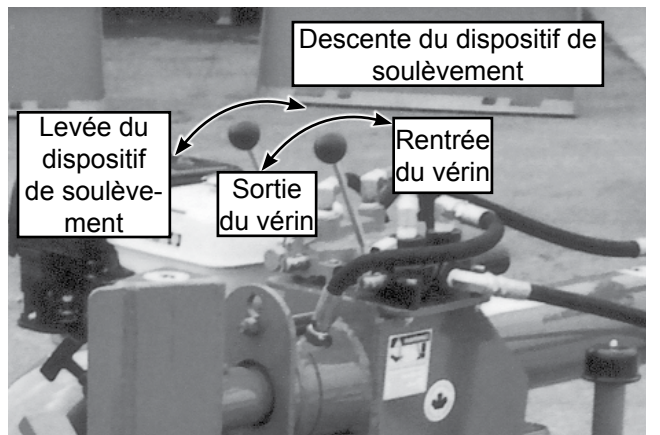
Pour les modèles WX950, WX960 et WX970 :

La manette à 3 positions munie d'un ressort de rappel avec position centrale neutre commande le débit d'huile vers le vérin du dispositif de soulèvement.

1. Déplacez la manette vers l'attelage et tenez-la sur cette position pour déployer le vérin et soulever le dispositif.
2. Déplacez la manette à l'opposé de l'attelage et tenez-la sur cette position pour faire rentrer le vérin et abaisser le dispositif.
3. Relâchez la manette. Elle reviendra sur sa position neutre centrale.
4. Le piston cesse de se déplacer.



Manette simple



Manette double

Fig. 8 COMMANDES HYDRAULIQUES

## 4.6 FONCTIONNEMENT SUR LE TERRAIN



### SÉCURITÉ RELATIVE AU FONCTIONNEMENT

- Lisez et veillez à comprendre le manuel de l'utilisateur ainsi que la totalité des symboles de sécurité avant de faire fonctionner, d'entretenir, d'ajuster, de débrancher ou de réparer l'équipement.
- Aucun passager n'est admis sur l'équipement.
- Fermez et fixez solidement l'ensemble des gardes et des grillages avant de démarrer et d'utiliser l'équipement.
- Gardez les mains, les pieds, les cheveux, ainsi que tout vêtement à l'écart des pièces en mouvement.
- Placez l'ensemble des commandes sur la position neutre, arrêtez le moteur du tracteur, engagez le frein de stationnement, retirez la clé de contact et assurez-vous qu'aucune pièce n'est en mouvement avant de procéder à l'entretien de l'équipement, sa réparation, son ajustement ou la déconnexion de ses raccords.
- Placez toutes les commandes du tracteur et de l'équipement sur la position neutre.
- Portez toujours l'équipement de protection approprié lors de l'utilisation de l'équipement, y compris, entre autres, un casque et des chaussures de sécurité, un masque et des gants de travail.
- Avant de commencer, assurez-vous que personne ne se trouve à proximité de l'équipement, en particulier les jeunes enfants.
- Ne faites pas fonctionner l'équipement en pente.
- Gardez l'aire de travail propre, sèche et exempte de débris pour prévenir tout glissement et trébuchement.
- Veillez à ce que tous les composants mécaniques et hydrauliques soient en bon état. Ne faites pas fonctionner l'équipement si des fuites sont présentes ou que des composants sont endommagés.
- Chargez les billes en les tenant par leur côté, et non par le haut ou le bas.
- Ne fendez pas une bûche de façon perpendiculaire à son grain.
- Passez en revue les instructions relatives à la sécurité avec tous les opérateurs une fois l'an.

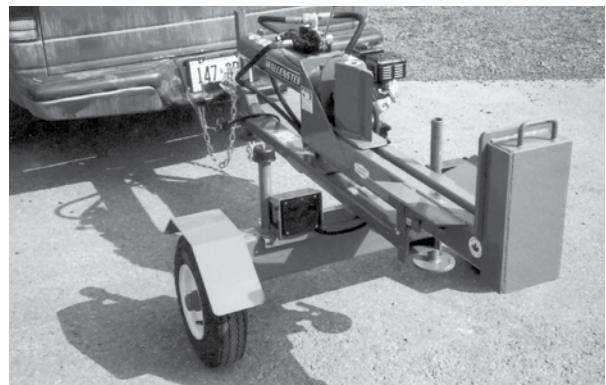
Une fendeuse sur remorque Wallenstein constitue un équipement autonome conçu pour déplacer un coin ou un bloc de poussée à travers une bûche pour la fendre. Il existe de nombreux modèles de fendeuses qui peuvent être employés, autant en position verticale qu'horizontale. **Il appartient à l'opérateur de bien connaître l'ensemble des procédures de fonctionnement et de sécurité, puis de les observer.**

Chaque opérateur doit passer en revue la présente section du manuel au début de la saison, puis aussi souvent que nécessaire par la suite afin de bien connaître l'équipement. Suivez la procédure qui suit lors de l'utilisation de l'équipement :

1. Assurez-vous que personne ne se trouve à proximité de l'équipement, en particulier les jeunes enfants.
2. Passez en revue la liste de vérifications avant la mise en marche (section 4.4) et suivez chacune des étapes).
3. Il est également possible d'utiliser la fendeuse comme équipement autonome ou de la fixer à un véhicule remorqueur.



Position autonome



Position attelée

Fig. 9 MONTAGE



## 1. Fonctionnement :

- a. Déplacez l'équipement pour le placer en position de travail, à côté du bois à fendre.
- b. Engagez le frein de stationnement si l'équipement est connecté au véhicule remorqueur.
- c. Abaissez le pied de support et assurez-vous qu'il est verrouillé à l'aide de la tige de sécurité.
- d. Si le moteur est froid, fermez l'étrangleur.

**Remarque : si le modèle d'équipement peut fendre le bois en position verticale, consultez l'étape 10 afin de convertir la fendeuse pour le fendage vertical.**

- e. Réglez la vitesse du moteur au quart ou à la moitié de la puissance maximale.
- f. Ouvrez la valve d'alimentation en carburant. (moteurs de 5,5, 6.5 et 9,0 HP uniquement)
- g. Tirez vigoureusement sur la corde de lancement pour démarrer le moteur.
- h. Laissez tourner le moteur pendant quelques minutes pour le laisser se réchauffer.
- i. Ouvrez progressivement l'étrangleur.
- j. Augmentez progressivement la vitesse

**Remarque : si le modèle de fendeuse dont vous disposez comprend un dispositif de soulèvement, passez à l'étape 8 pour savoir comment utiliser le système en question.**

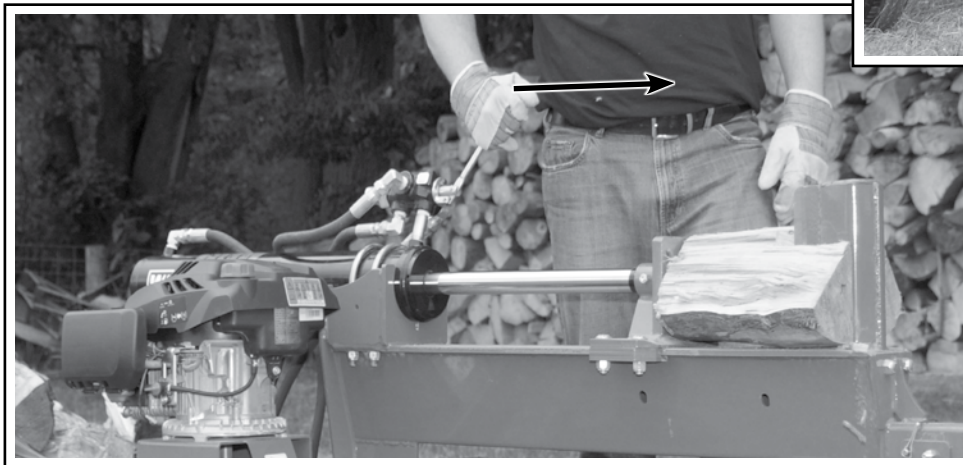
de rotation du moteur pour atteindre la vitesse maximale.

- k. Placez une bille sur le châssis de fendage en l'appuyant contre le coin ou l'enclume.

- l. Déplacez la manette vers le bois et tenez-la sur cette position pour faire avancer le bloc de poussée ou le coin vers la bûche ou bille de bois à fendre.

Déplacez la manette vers le bois et tenez-la sur cette position pour faire avancer le bloc de poussée ou le coin vers la bûche ou bille de bois à fendre.

- l. Relâchez la manette lorsque la bille est fendue en deux ou que le vérin a atteint la fin de sa course, cas auquel le piston s'arrêtera.
- m. Déplacez la manette à l'opposé du bois et placez-la sur la position détente pour faire rentrer le vérin. Relâchez la manette. Le vérin cessera d'avancer puis rentrera complètement, tandis que la manette revient sur sa position neutre centrale.



**Déplacez la manette vers le bois pour déployer le vérin.**

**Fig. 10 DÉMARRAGE**

## 2. Arrêt :

- a. Faites rentrer le piston complètement.
- b. Relâchez la manette de commande pour interrompre le déplacement du vérin.
- c. Ralentissez la vitesse du moteur.
- d. Arrêtez le moteur :  
Moteurs GC160 de 5,0 HP et GC190 - abaissez complètement la commande des gaz.  
Pour tous les autres moteurs, utilisez l'interrupteur d'allumage pour arrêter le moteur.



Fig. 11 ARRÊT

## 3. Arrêt d'urgence :

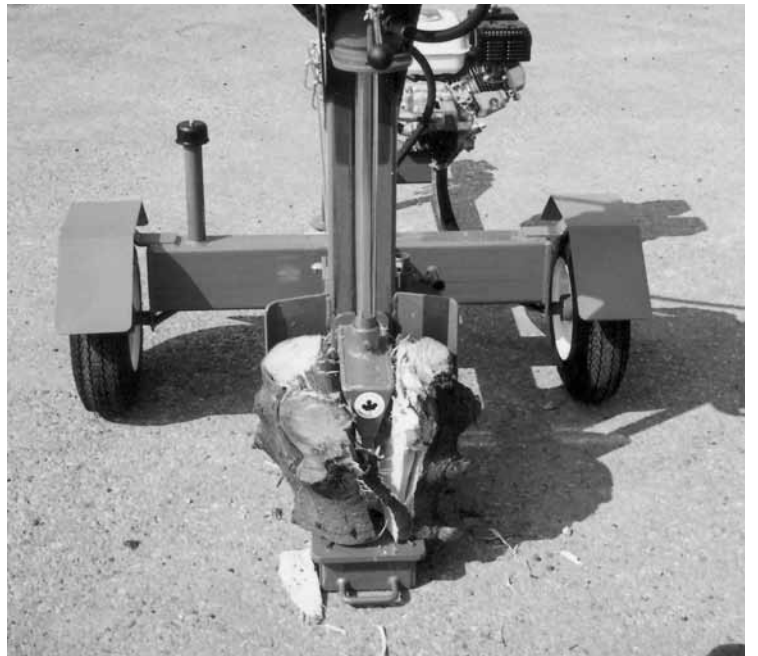
Relâchez la manette de commande et arrêtez le moteur en cas d'urgence. Corrigez la situation ayant donné lieu à l'urgence avant de redémarrer le moteur et de reprendre le travail.

## 4. Positionnement des billes :

- a. Saisissez toujours une bille par son côté avant de la placer sur la fendeuse. Cela réduira la probabilité que les doigts de l'opérateur ne se fassent coincer entre le coin et la pièce de bois.
- b. Portez en tout temps l'équipement de sécurité approprié lorsque vous travaillez à proximité de l'équipement. Voici les articles à considérer, entre autres :
  - Casque de sécurité pour la protection de la tête.
  - Masque facile pour la protection du visage et des yeux contre les éclats de bois.
  - Gants pour la protection contre les éclats, les copeaux, ainsi que le pincement des doigts.
  - Chaussures de sécurité avec semelle résistante offrant une protection des pieds et des orteils contre les billes ou pièces de bois qui tombent au sol. Les chaussures doivent être munies de semelles antidérapantes pour réduire le risque de glissement.



Position horizontale



Position verticale

Fig. 12 FENDAGE

## 5. Utilisation du dispositif de soulèvement :

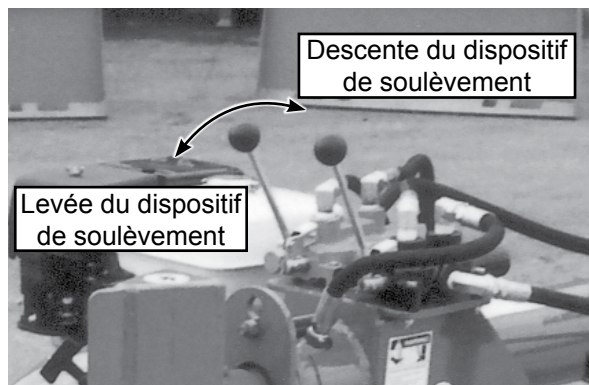
Les fendeuses WX950, WX960 et WX970 sont munies d'un dispositif de soulèvement pour aider l'opérateur à soulever de grosses bûches lourdes vers le lit de fendage de l'équipement.

La manette à 3 positions munie d'un ressort de rappel avec position centrale neutre commande le débit d'huile vers le vérin du dispositif de soulèvement.

- Déplacez la manette vers l'attelage et tenez-la sur cette position pour déployer le vérin et soulever le dispositif.
- Déplacez la manette à l'opposé de l'attelage et tenez-la sur cette position pour faire rentrer le vérin et abaisser le dispositif.
- Relâchez la manette. Elle reviendra sur sa position neutre centrale.
- Le piston cesse de se déplacer.

Suivez la procédure qui suit pour actionner ces modèles :

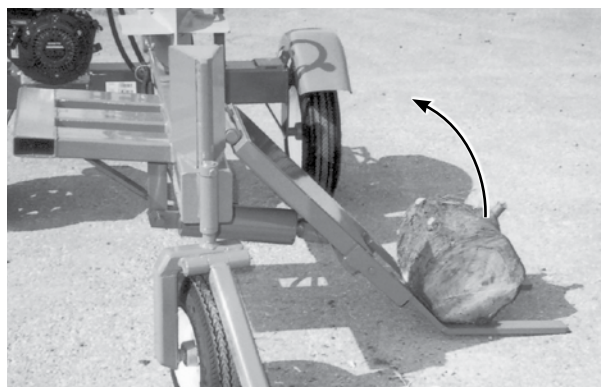
- a. Positionnez la fendeuse sur le terrain de travail.
- b. Démarrez le moteur.
- c. Abaissez le dispositif de soulèvement au sol.
- d. Placez une bûche dans le dispositif.
- e. Utilisez la manette de commande afin de soulever le dispositif jusqu'à ce qu'il soit horizontal.
- f. Faites glisser la bûche de côté afin de la centrer sur le lit de fendage.
- g. Activez le vérin et le coin pour fendre la bûche.
- h. Faites rentrer le vérin et coin.
- i. Retirez les pièces de bois fendu.
- j. Refaites ces étapes pour la bûche suivante.



Manette de commande du dispositif de soulèvement



Dispositif de soulèvement en position basse



Dispositif de soulèvement chargé



Dispositif en position haute et bûche positionnée  
Fig. 13 SOULÈVEMENT DES BILLES DE BOIS

## 6. Conversion pour le fendage vertical

Certains modèles de fendeuse permettent le fendage du bois à la verticale; ces équipements comportent un châssis pivotant qui se verrouille afin de permettre une utilisation de la fendeuse en position horizontale ou verticale.

1. Avant de faire pivoter le châssis, positionnez solidement le stabilisateur du longeron de la fendeuse : desserrez la poignée en la faisant tourner dans le sens contraire des aiguilles d'une montre, abaissez le stabilisateur, puis fixez-le en serrant la poignée.
2. Alors que vous êtes debout à côté des commandes, dégagez le longeron en tirant le loquet du châssis vers l'extérieur.
3. Au même moment, saisissez l'extrémité du vérin et faites basculer l'assemblage en position verticale.
4. Continuez à faire basculer tout en plaçant votre pied sur le réservoir/axe hydraulique pour créer une jambe de force, et ce, jusqu'à ce que la fendeuse soit pleinement en position verticale.

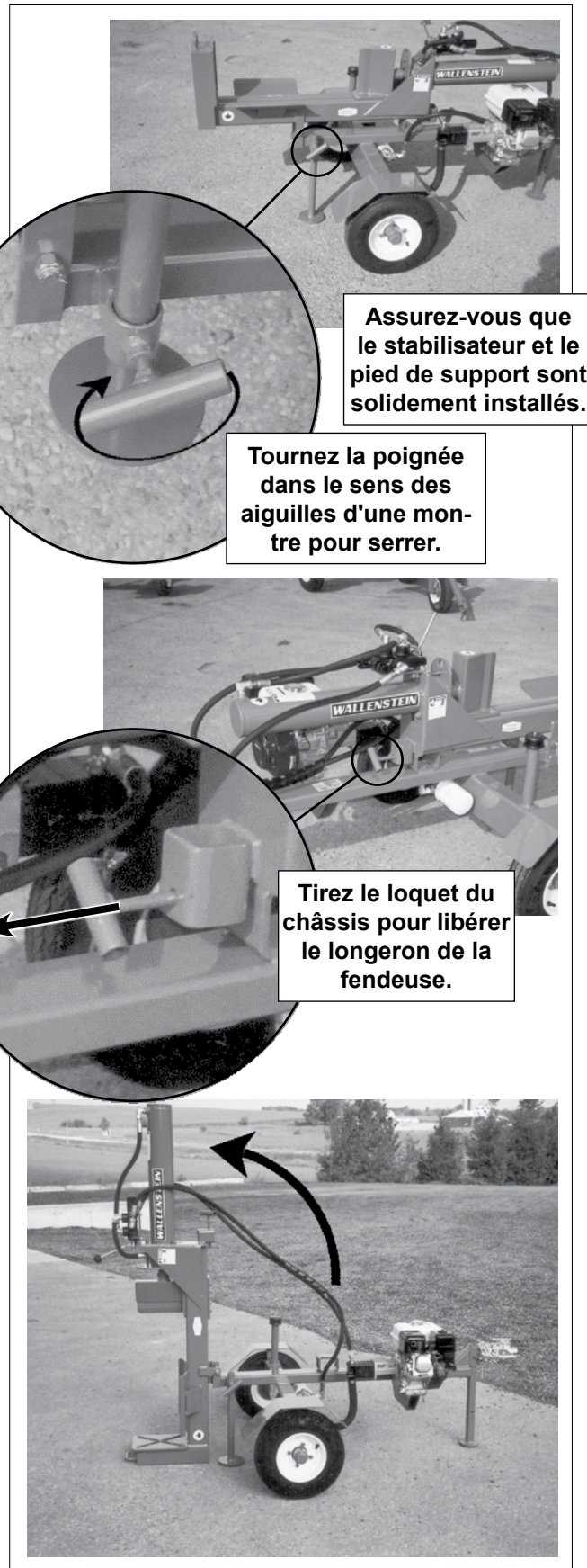


Fig. 14 FENDAGE VERTICAL

## 7. Configuration du coin :

Toutes les fendeuses sortent de l'usine munies d'un coin à lame simple.

Un coin en croix optionnel est disponible pour l'ensemble des modèles de fendeuses (sauf le modèle WX510).

Les fendeuses horizontales nécessitent un coin en croix qui se glisse aisément sur le coin simple.

Les fendeuses verticales/horizontales nécessitent un coin en croix comportant un boulon de retenue en U libre.

Les coins en croix peuvent être employés en tout temps pour fendre les billes ou bûches de bois plus petites.

Une feuille d'instructions détaillées d'installation accompagne chaque trousse de coin en croix.

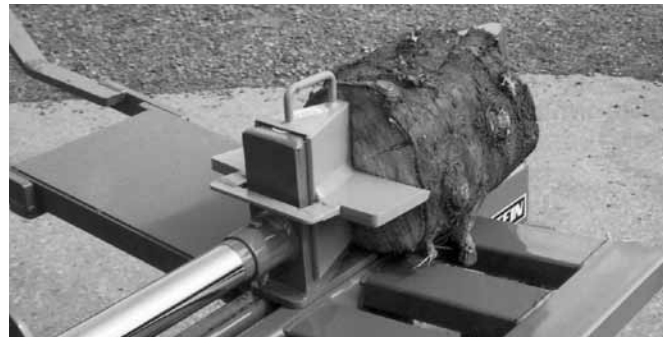
Lisez la section sur les accessoires à la fin du manuel pour commander des pièces ou obtenir des pièces de rechange. Consultez le site [www.embmfg.com/french/](http://www.embmfg.com/french/), puis cliquez sur « Pièces et manuels » afin de télécharger la dernière version du manuel des pièces qui correspond au modèle d'équipement que vous possédez, puis appelez votre concessionnaire pour passer une commande.

## 8. Conseils pour le fonctionnement :

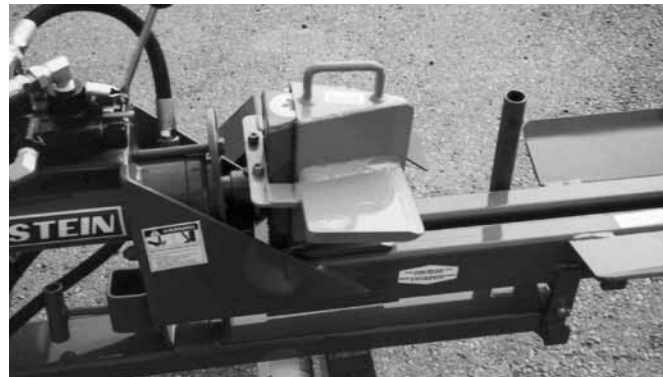
- a. Tenez la manette hydraulique dans la position d'extension du vérin jusqu'à ce que le coin atteigne la base ou que la bille/bûche soit fendue. Déplacez le vérin dans la direction opposée pour ramener le coin.
- b. Gardez l'aire de travail propre et exempte de débris pour prévenir tout trébuchement. Empilez le bois fendu et celui non fendu à proximité de la zone de travail. Ne laissez pas le bois empilé s'accumuler au point d'encombrer l'aire de travail. Une aire de travail encombrée peut causer des accidents, par trébuchement notamment. Ne prenez aucune chance côté sécurité.
- c. Ne positionnez pas la fendeuse sur une surface boueuse, glacée, mouillée ou encombrée. Chacune de celles-ci peut mener à un trébuchement ou causer un accident.
- d. Lorsque l'équipement est neuf, lubrifiez la plaque de glissement sous le coin chaque fois que l'on utilise la fendeuse afin de réduire l'usure et la friction et empêcher le grippage des pièces. Une fois que la peinture est écaillée sur la surface de glissement, la pièce se polira d'elle-même.
- e. Assurez-vous que le pied de support est bien fixé avant de placer le châssis sur la position verticale.



Simple



Coin en croix à glisser



Coin en croix avec boulon de retenue en U

Fig. 15 COINS

## 4.7 TRANSPORT



# SÉCURITÉ RELATIVE AU TRANSPORT

- Observez les lois et les règlements municipaux, provinciaux et d'État relativement à la sécurité lors du transport de l'équipement sur les chemins publics.
- La plupart des localités acceptent que l'on emploie des lampes clignotantes ambrées. Toutefois, ces lampes sont interdites à certains endroits. Il convient de vérifier les règlements municipaux et locaux relativement aux systèmes d'éclairage et de feu de position pour ce qui est des déplacements sur la route.
- Chaque fois où vous conduisez le tracteur et l'équipement sur une route à une vitesse inférieure à 32 km/h (20 mi/h), utilisez des feux clignotants d'avertissement de couleur ambrée ainsi qu'une vignette de véhicule lent. Ne roulez pas à plus de 32 km/h (20 mi/h). Réduisez votre vitesse sur les routes et les surfaces cahoteuses.
- Planifiez votre trajet de façon à éviter les endroits où la circulation est dense.
- Installez toujours les tiges et supports de verrouillage et de sécurité avant de transporter l'équipement.
- Ne conduisez pas si vous avez consommé de l'alcool.
- Soyez courtois au volant et conduisez prudemment. Cédez toujours le passage à la circulation qui vient vers vous, y compris sur les ponts étroits et aux intersections, entre autres. Surveillez la circulation lorsque vous travaillez à proximité de la chaussée ou lorsque vous traversez celle-ci.
- Ne laissez aucun passager se déplacer avec vous sur l'équipement ou le tracteur.
- Lors du remorquage d'une fendeuse munie de trois roues, assurez-vous de toujours soulever la roue de support.

Au moment de transporter l'équipement, examinez et suivez les instructions qui suivent :

- Assurez-vous que personne ne se trouve à proximité de l'équipement.
- Assurez-vous que l'équipement est bien accroché au tracteur ou au véhicule remorqueur et que les tiges de sécurité sont installées sur la tige de la barre d'attelage ou le mécanisme à rotule d'attelage.
- Attachez solidement la chaîne de sécurité au châssis du véhicule remorqueur afin d'éviter tout décrochage imprévu. Fixez les chaînes au véhicule remorqueur en les croisant.
- Assurez-vous que la tige de loquet est complètement insérée dans le cas des modèles à châssis pivotants.
- Selon le modèle dont vous disposez, soulevez et fixez le pied de support (tous les modèles à deux roues), le stabilisateur du longeron de la fendeuse (les modèles convertibles pour le fendage horizontal/vertical) et la roue de support (modèles à trois roues) avant de déplacer ou transporter la fendeuse.
- Nettoyez la vignette de véhicule lent, les feux, les phares et les réflecteurs tout en vous assurant que ceux-ci fonctionnent.
- Assurez-vous que vous que l'éclairage et les feux de position sont conformes à l'ensemble des règlements applicables lors du transport. Informez-vous auprès des autorités locales.
- Assurez-vous que l'équipement et le véhicule remorqueur peuvent être bien visibles pour vous clairement par les autres véhicules venant en sens inverse et ceux qui arrivent de l'arrière.
- Restez à droite en conduisant et laissez les véhicules plus rapides vous dépasser. Roulez sur l'accotement de la route, si cela est permis par la loi.
- Aucun passager n'est admis sur l'équipement.
- Activez toujours les feux de détresse du tracteur lorsque vous vous déplacez sur la route, sauf si cela est interdit par la loi.

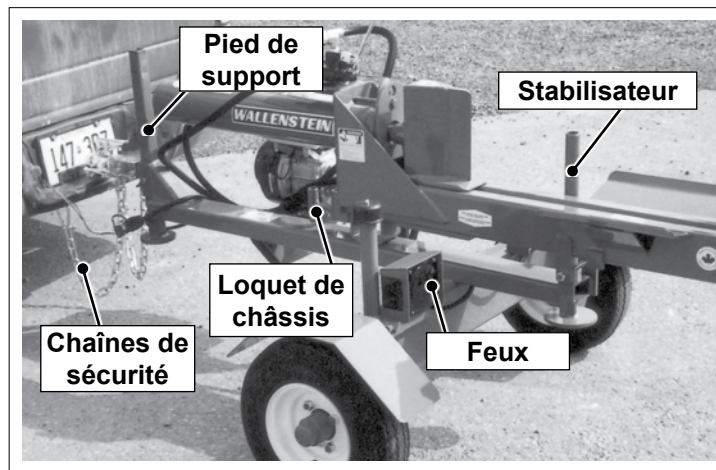


Fig. 16.  
TRANSPORT

### 4.7.1 TROIS ROUES

Lors du remorquage des fendeuses WX950, WX960 et WX970, assurez-vous que l'opération se fait en position élevée pour éviter d'endommager la roue de support ainsi que le véhicule remorqueur. Suivez les étapes suivantes :

1. Assurez-vous que personne ne se trouve à proximité de l'équipement.
2. Localisez la biellette de verrouillage sous le pivot de la roue de support, tel que cela est illustré sur la Fig. A.
3. Enlevez la tige de loquet hors de la tige de la biellette supérieure et enlevez cette dernière hors de la biellette de verrouillage. La biellette de verrouillage se libère.
4. Positionnez la biellette de verrouillage dans la patte inférieure de verrouillage sur le pivot de la roue. Glissez-y la tige de la biellette supérieure et insérez la tige de loquet, tel que cela est illustré sur la Fig. B
5. L'assemblage de la roue de support est maintenant verrouillé. Identifiez la chandelle pivotante située le long de l'axe et réservoir de la fendeuse. Enlevez la tige de loquet et faites pivoter la chandelle vers sa douille sur la roue de support. Insérez la tige de loquet. Se référer à la Fig. 3,
6. Une fois que la chandelle est fixée solidement, faites pivoter sa poignée dans le sens des aiguilles d'une montre pour soulever l'attelage de la fendeuse jusqu'à la hauteur de celui du véhicule remorqueur.
7. Reculez lentement le véhicule remorqueur jusqu'à l'attelage de la fendeuse, abaissez ce dernier et fixez ce dernier sur le véhicule remorqueur.
8. Installez les chaînes de sécurité sur le véhicule remorqueur en les croisant. Retirez la chandelle pivotante en la replaçant dans sa position de rangement le long de l'axe.

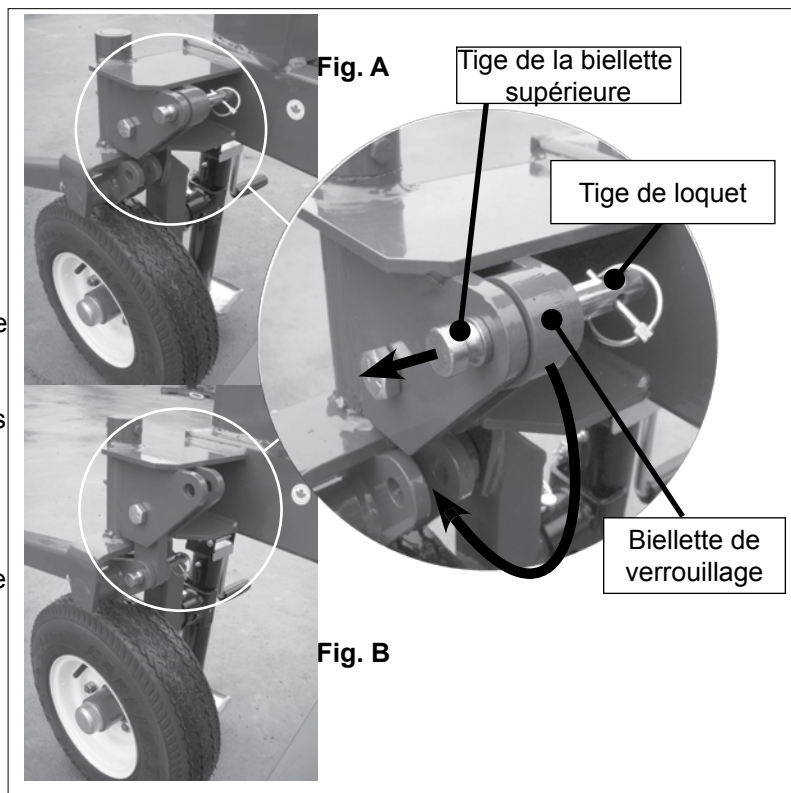


Fig 17 Verrouillage

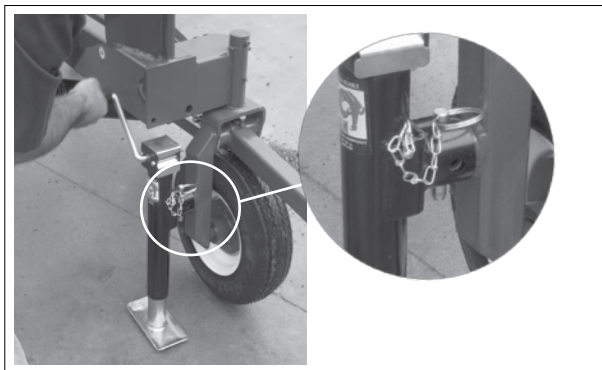


Fig. 18  
Chandelle  
pivotante

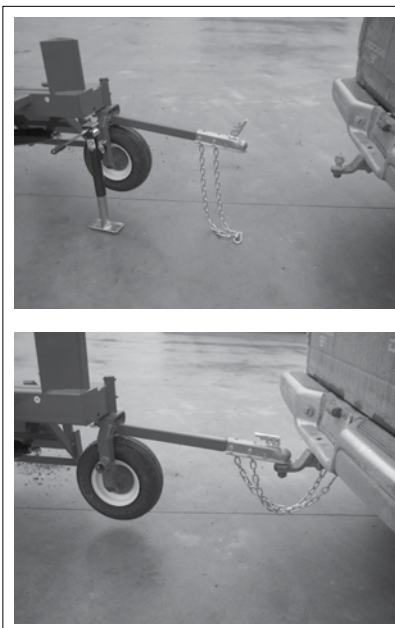


Fig. 19

## 4.7.2 BOULE D'ATTELAGE ET

### COUPLEUR

La fendeuse sur remorque doit toujours être située sur une surface horizontale et sèche qui est exempte de débris et de tout autre corps étranger. Lorsque vous attachez l'équipement à un véhicule remorqueur, suivez la procédure qui suit :

1. Assurez-vous que personne ne se trouve à proximité de la zone de travail, en particulier les jeunes enfants.
2. Assurez-vous qu'il y a suffisamment d'espace et de dégagement pour faire reculer le véhicule jusqu'à l'équipement.
3. Reculez lentement le véhicule remorqueur jusqu'à ce que le coupleur de l'attelage et la rotule soient alignés.
4. Fixez la rotule d'attelage :
  - a. Soulevez l'attelage et placez le coupleur sur la rotule de l'attelage.
  - b. Faites basculer le loquet pour verrouiller le coupleur sur la rotule.
  - c. Installez la tige de sécurité pour verrouiller le loquet.
  - d. Enlevez la tige de sécurité, puis tirez-la vers le haut afin de placer le pied de support dans la position de remorquage. Remplacez la tige de sécurité.
5. Attachez solidement la chaîne de sécurité au châssis du véhicule remorqueur afin d'éviter tout décrochage imprévu. Fixez les chaînes au véhicule remorqueur en les croisant.
6. Suivez la procédure précisée ci-dessus dans l'ordre inverse pour décrocher l'équipement.



Fig. 2 ALIGNÉ



Fig. 3 COUPLEUR

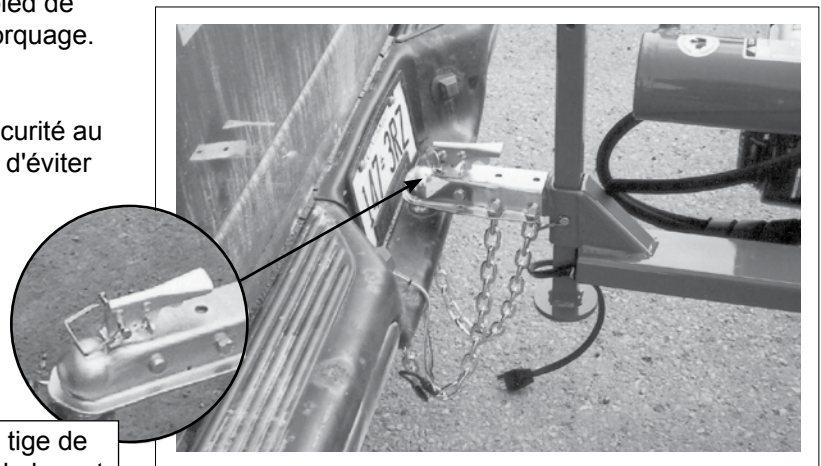


Fig. 4 DISPOSITIF DE RETENUE/SUPPORT/  
CHAÎNES DE SÉCURITÉ

Installez la tige de sécurité sur le loquet du coupleur



7. Si la fendeuse est munie de feux arrière, assurez-vous de connecter le faisceau de câbles des lampes au véhicule remorqueur.
8. Faites passer le faisceau et les câbles au travers de l'attelage afin qu'ils ne s'accrochent pas. Prévoyez une longueur suffisante pour permettre les virages.
9. Suivez la procédure précisée ci-dessus dans l'ordre inverse pour décrocher l'équipement.



Fig. 5 FAISCEAU DE CÂBLAGE

### 4.7.3 ATTELAGE À MANILLE :

1. Assurez-vous que personne ne se trouve à proximité de la zone de travail, en particulier les jeunes enfants.
2. Assurez-vous qu'il y a suffisamment d'espace et de dégagement pour faire reculer le véhicule jusqu'à l'équipement.
3. Reculez lentement le véhicule remorqueur jusqu'à ce que la manille d'attelage et le véhicule remorqueur soient alignés.
4. Fixez la rotule d'attelage :
  - a. Installez la tige de la barre de remorquage à travers l'attelage.
  - b. Installez la tige de sécurité à travers la tige de la barre de remorquage.
  - c. Attachez toujours une chaîne de sécurité entre l'attelage et l'armature de la barre de remorquage.
  - d. Enlevez la tige de sécurité, puis tirez-la vers le haut afin de placer le pied de support dans la position pour le remorquage. Replacez la tige de sécurité.
5. Attachez solidement la chaîne de sécurité au châssis du véhicule remorqueur afin d'éviter tout décrochage imprévu. Fixez les chaînes au véhicule remorqueur en les croisant.
6. Suivez la procédure précisée ci-dessus dans l'ordre inverse pour décrocher l'équipement.



Fig. 6 ATTELAGE À MANILLE

## 4.8 ENTREPOSAGE

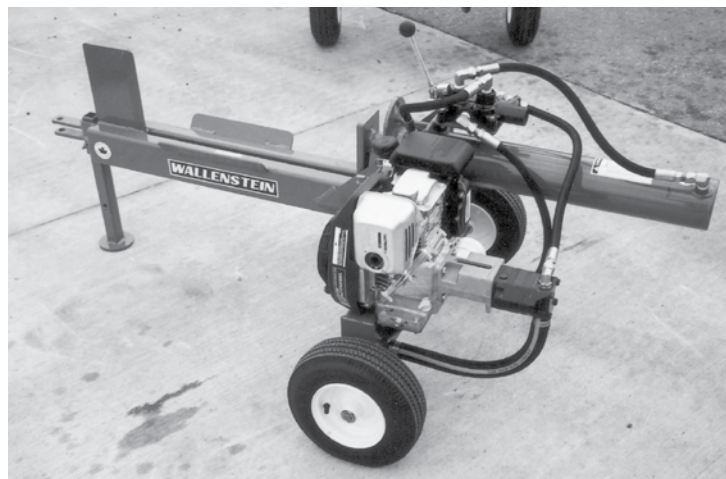


### SÉCURITÉ RELATIVE À L'ENTREPOSAGE

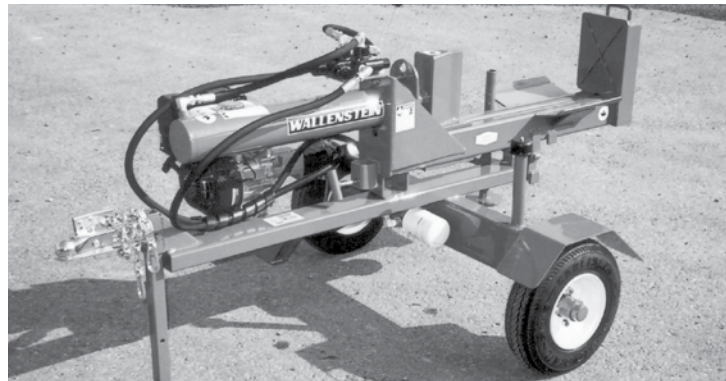
- Entrez l'équipement dans un endroit à l'écart des activités humaines.
- Ne laissez jamais les enfants jouer avec l'équipement entreposé ni à proximité de celui-ci.
- Entrez l'équipement dans un endroit sec sur une surface horizontale. Supportez le châssis avec des planches si cela est nécessaire.

Une fois que l'on a terminé d'utiliser l'équipement à la fin de la saison de travail, il convient de l'inspecter de façon exhaustive et de préparer son entreposage. Réparez ou remplacez tout composant endommagé ou usé pour prévenir tout temps mort inutile au début de la saison suivante de travail. Pour garantir une durée de vie prolongée et sans problème, suivez la procédure qui suit afin de préparer l'équipement pour son entreposage:

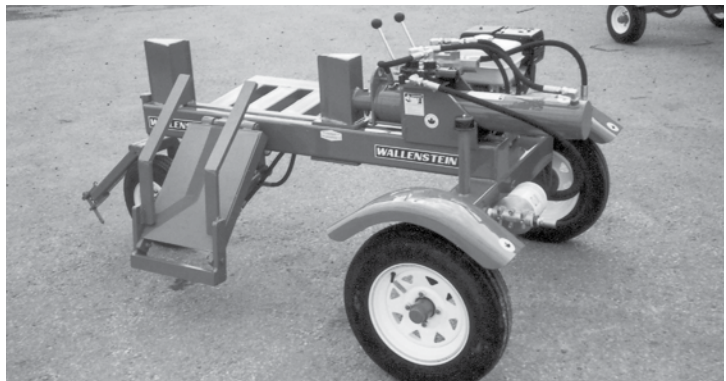
1. Assurez-vous que personne ne se trouve à proximité de l'équipement, en particulier les jeunes enfants.
2. Rentrez complètement le piston.
3. Lavez l'équipement à fond en utilisant un nettoyeur haute pression pour déloger les saletés, la boue, les débris et les résidus.
4. Inspectez le coin, le vérin et les plaques d'usure pour repérer la présence éventuelle de dommages ou de matériel entremêlé. Réparez ou remplacez toute pièce endommagée. Enlevez tout matériel coincé ou entremêlé.
5. Retouchez les encoches et les égratignures avec de la peinture afin de prévenir la rouille.
6. Fermez la valve d'alimentation en carburant.
7. Sélectionnez un endroit sec qui est exempt de débris et dont la surface est horizontale.
8. Décrochez l'équipement du tracteur ou du véhicule remorqueur.
9. S'il n'est pas possible d'entreposer l'équipement à l'intérieur, couvrez-le avec une bâche imperméable que vous attacherez solidement.
10. Entrez l'équipement dans un endroit à l'écart des activités humaines.
11. Ne laissez jamais les enfants jouer avec l'équipement entreposé ni à proximité de celui-ci.



WX510



WX540



WX950

Fig. 20 ENTREPOSÉ

## 5 RÉPARATION ET ENTRETIEN



### SÉCURITÉ RELATIVE À L'ENTRETIEN

- Suivez TOUS les renseignements relatifs au fonctionnement, à l'entretien et à la sécurité contenus dans le présent manuel.
- Utilisez des blocs ou des chandelles pour supporter l'équipement lorsque vous travaillez sous celui-ci.
- Observez les bonnes pratiques d'atelier.
  - Gardez l'aire de travail propre et sèche.
  - Assurez-vous que les prises et les outils électriques sont mis à la terre adéquatement.
  - Prévoyez un éclairage suffisant pour accomplir la tâche demandée.
- Prévoyez une ventilation suffisante. Ne faites jamais fonctionner le véhicule remorqueur dans un bâtiment fermé. Les gaz d'échappement peuvent causer l'asphyxie.
- Utilisez uniquement les outils, les leviers et les appareils de levage dont la capacité est adéquate pour la tâche à accomplir.
- Assurez-vous que l'ensemble des gardes ont été réinstallés solidement une fois les tâches d'entretien terminées.
- Gardez les mains, les pieds, les cheveux, ainsi que tout vêtement à l'écart des pièces en mouvement ou en rotation.
- Avant de commencer tout travail d'entretien, de réparation ou d'ajustement, assurez-vous que personne ne se trouve à proximité de l'équipement, en particulier les jeunes enfants.

## 5.1 ENTRETIEN ET RÉPARATIONS

### 5.1.1 FLUIDES ET LUBRIFIANTS

1. **Huile moteur :**  
Consultez le manuel du moteur préparé par le fabricant pour les détails sur l'entretien.
2. **Graisse :**  
Utilisez de la graisse SAE tout usage pour température élevée à haut rendement sous pression extrême. On peut également employer de la graisse tout usage à base de lithium.

3. **Essence pour moteur :**

Utilisez une essence sans plomb standard pour automobiles, pour toutes les conditions d'utilisation.

Capacité du réservoir d'essence :

Moteur Honda GC160 de 1,8 l et 5,0 HP

Moteur Honda GX160 de 3,6 l et 5,5 HP

Moteur Honda GC190 de 1,8 l et 6,0 HP

Moteur Honda GX200 de 3,6 l et 6,5 HP

Moteur Honda GX270 de 6,0 l et 9,0 HP

4. **Capacités du fluide hydraulique :**

Utilisez le fluide pour transmission automatique Dexron 3.

Modèle	Capacité
WX510, 515, 520	11 litres
WX530, 540, 630, 640	13 litres
WX610, 615, 620	11 litres
WX910	16 litres
WX950	20 litres
WX980	17 litres
WX920, 930, 960, 970	20 litres

5. **Entreposage des lubrifiants :**

L'équipement peut fonctionner à efficacité maximale uniquement si on emploie un lubrifiant propre. Ayez recours à des contenants propres pour manipuler les lubrifiants. Entreposez-les dans un endroit à l'abri de l'humidité, de la poussière et de tout autre contaminant.

### 5.1.2 GRAISSAGE

Utilisez la liste de contrôle de l'entretien fournie pour conserver un journal de toutes les tâches d'entretien prévues.

1. Ayez recours à un pistolet graisseur manuel pour tous les points de graissage.
2. Essuyez les raccords graisseurs à l'aide d'un chiffon propre avant de procéder au graissage, et ce, pour éviter d'injecter des poussières et des saletés.
3. Remplacez et réparez immédiatement tout raccord brisé.
4. Si les raccords ne laissent pas passer la graisse, enlevez-les et nettoyez-les complètement. Nettoyez également le passage pour lubrifiant. Remplacez-les, le cas échéant.

### 5.1.3 ILLUSTRATIONS LIÉES À L'ENTRETIEN

Consultez le journal de l'entretien et des réparations.

Cette illustration indique la position générale des points où l'entretien doit être effectué pour l'ensemble des modèles du présent manuel.

**Consultez le manuel d'utilisation du moteur pour connaître les exigences et les instructions à suivre relativement à l'entretien.**

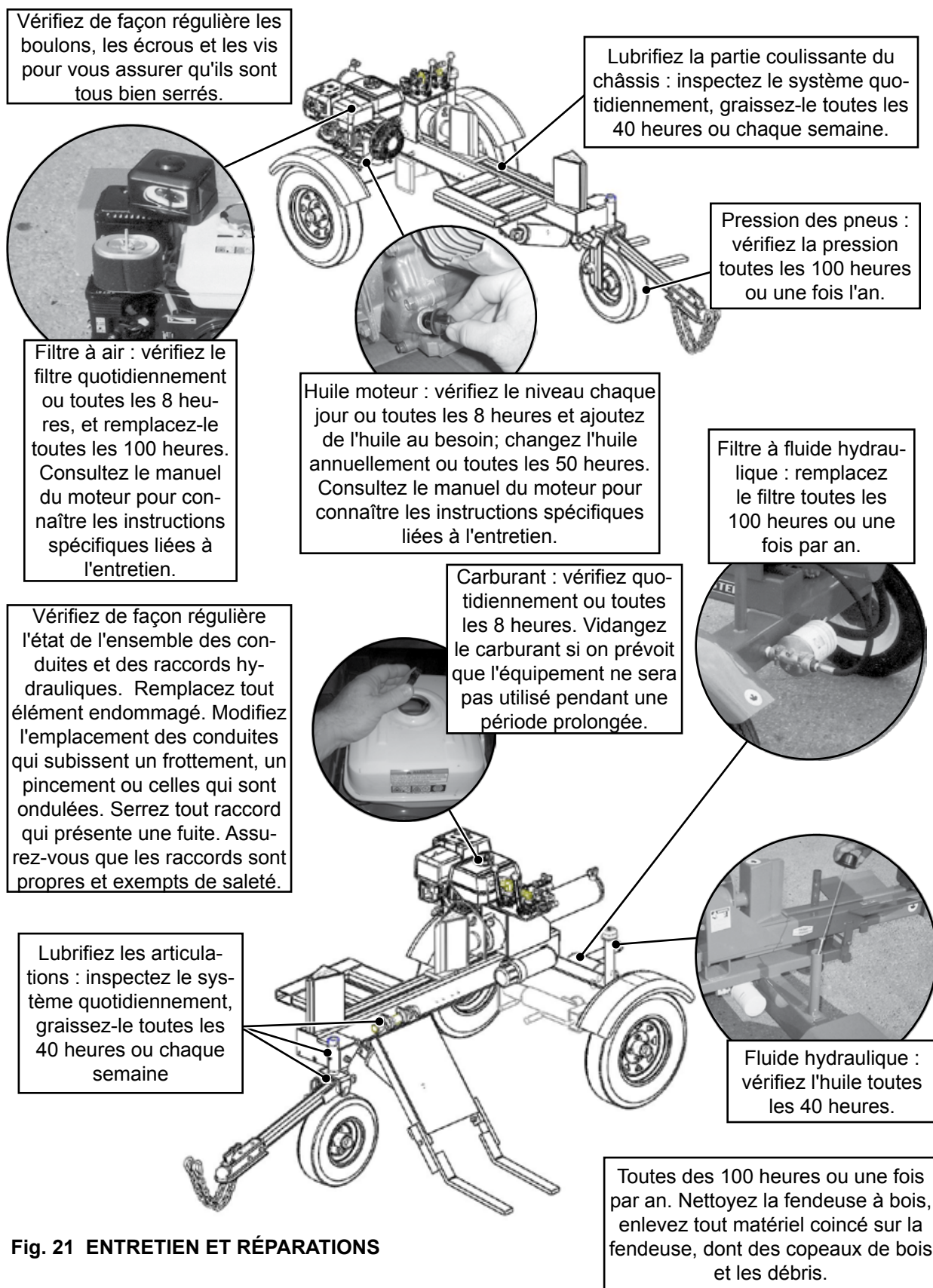


Fig. 21 ENTRETIEN ET RÉPARATIONS



## 5.2 ENTRETIEN

En suivant un programme rigoureux d'entretien et de réparation établi pour l'équipement, vous pourrez bénéficier d'un fonctionnement sans problème pendant de nombreuses années. **Passez en revue le manuel d'utilisation du moteur pour connaître les exigences et les instructions à suivre.**

### 5.2.1 NETTOYAGE DU FILTRE À AIR

1. **Passez en revue le manuel d'utilisation du moteur pour connaître les exigences et les instructions à suivre.**
2. Placez toutes les commandes sur la position neutre. Arrêtez le moteur avant de procéder à l'entretien.
3. Enlevez le couvercle posé sur le dessus du filtre à air.
4. Retirez le filtre hors du moteur.
5. Utilisez un tuyau d'air pour souffler la poussière et les débris hors du filtre.
6. Installez le filtre.
7. Installez et fixez le couvercle.

### 5.2.2 CHANGEMENT DE L'HUILE MOTEUR

1. **Passez en revue le manuel d'utilisation du moteur pour connaître les exigences et les instructions à suivre.**
2. Placez toutes les commandes sur la position neutre. Arrêtez le moteur avant de procéder à l'entretien.
3. Laissez le moteur refroidir avant de changer l'huile. L'huile chaude peut causer des brûlures sur la peau. Il est préférable de changer l'huile pendant que le moteur est tiède afin que les contaminants restent en suspension.
4. Positionnez un récipient sous le bouchon de vidange d'huile.
5. Enlevez le bouchon de vidange d'huile et laissez l'huile se vider pendant 10 minutes.
6. Installez le bouchon de vidange d'huile et serrez-le.
7. Disposez l'huile usée dans un contenant approuvé et éliminez-la de façon non dommageable pour l'environnement.



5,0 HP



5,5 HP/6,5 HP



9.0 HP

Fig. 22 FILTRE À AIR

8. Remplissez le carter moteur avec l'huile indiquée. **Passez en revue le manuel d'utilisation du moteur pour connaître les exigences et les instructions à suivre.**
9. Faites fonctionner le moteur pendant une ou deux minutes, et vérifiez s'il y a des fuites d'huile.
10. Si vous détectez des fuites autour du bouchon de vidange d'huile ou du filtre, serrez-le légèrement. Refaites l'étape 9.
11. Vérifiez le niveau d'huile du moteur. Rajoutez-en au besoin.

### 5.2.3 FILTRE À HUILE DU SYSTÈME HYDRAULIQUE

1. Consultez le manuel de l'utilisateur de la fendeuse.
2. Placez toutes les commandes sur la position neutre. Arrêtez le moteur avant de procéder à l'entretien.
3. Laissez le moteur refroidir avant de changer le filtre à huile. L'huile chaude peut causer des brûlures sur la peau.
4. Placez un récipient sous la tête de filtre.
5. Enlevez le filtre à huile en le saisissant fermement puis en le tournant dans le sens contraire des aiguilles d'une montre. Il peut être nécessaire d'employer un outil pour filtrer à huile pour cette étape.
6. Repérez et inspectez le joint d'étanchéité. Remplacez-le s'il est endommagé ou usé. Appliquez une légère couche d'huile sur le joint.
7. Installez le filtre de rechange en le tournant dans le sens des aiguilles d'une montre. Serrez à la main jusqu'à ce qu'il y ait contact, puis serrez d'un demi-tour supplémentaire.
8. Faites fonctionner l'équipement pendant 1 à 2 minutes en actionnant le vérin. Inspectez ensuite la tête du filtre pour vous assurer qu'il n'y a pas de fuites.
9. Si vous détectez des fuites autour du filtre d'huile, serrez-le légèrement. Si la fuite persiste, refaites les étapes 6 à 9.
10. Vérifiez le niveau du réservoir d'huile. Rajoutez-en au besoin.
11. Disposez l'huile usée dans un contenant approuvé et éliminez-la de façon non dommageable pour l'environnement.

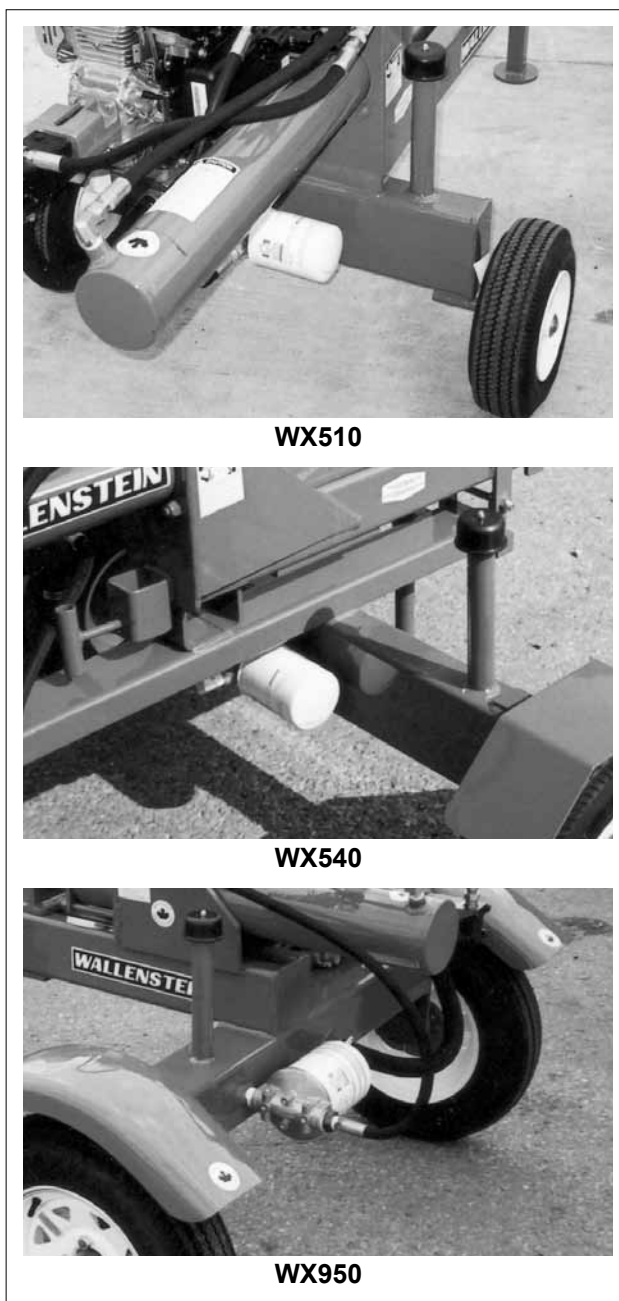


Fig. 23 FILTRE DU SYSTÈME HYDRAULIQUE

## 6 DÉPANNAGE

Les fendeuses sur remorque Wallenstein ont recours à la puissance hydraulique pour déployer et rétracter un vérin qui fend les bûches ou les billes de bois. Il s'agit d'un système simple et fiable qui demande un entretien minimal.

Dans la prochaine section, nous avons énuméré de nombreux problèmes auxquels vous pourriez faire face, ainsi que les causes et les solutions associées.

Si vous vous butez à un problème difficile à résoudre, même après avoir lu l'ensemble de la présente section de dépannage, veuillez appeler votre distributeur ou concessionnaire Wallenstein. Avant d'appeler, assurez-vous d'avoir avec vous le présent manuel de l'utilisateur ainsi que le numéro de série de la fendeuse.

## 6.1 TABLEAU DE DÉPANNAGE



Portez toujours l'équipement de protection approprié lors de l'exécution de tâches liées à l'entretien, au dépannage ou aux réparations à proximité de la machinerie. Voici les articles à considérer, entre autres :

- Casque de sécurité pour la protection de la tête.
- Masque facial pour la protection du visage et des yeux.
- Des gants épais de protection pour les mains.
- Des chaussures de sécurité munies de semelles antidérapantes.

PROBLÈME	CAUSE	SOLUTION	ATTENTION	
Le vérin hydraulique se déplace lentement ou ne bouge pas.	Il n'y a pas de pression hydraulique.	Le filtre à fluide hydraulique est obstrué. Remplacez le filtre.		Assurez-vous que l'équipement soit arrêté et qu'il ait refroidi.
	Il n'y a pas de pression hydraulique.	Le niveau du fluide hydraulique est bas. Remplissez le réservoir.		Assurez-vous que l'équipement soit arrêté et qu'il ait refroidi.
	Une pièce de bois est coincée sur le coin.	Arrêtez l'équipement et enlevez la pièce de bois de façon sécuritaire.		Assurez-vous que l'équipement soit arrêté.
	Il n'y a pas assez de pression.	Appelez un technicien. Le réglage de la soupape de surpression du système peut être trop bas (en deçà de 2 750 lb/po <sup>2</sup> ).		Assurez-vous que l'équipement soit arrêté. Appelez un technicien.
	La vitesse du moteur est basse.	Vérifiez que l'étrangleur est désactivé. Assurez-vous que le papillon des gaz est réglé sur la position maximale.		
La poignée de commande ne revient pas sur la position neutre une fois que le vérin est entièrement rentré.	La détente est trop serrée.	Appelez un technicien. Un ajustement de la détente de la soupape est nécessaire.		Assurez-vous que l'équipement soit arrêté. Appelez un technicien.
	Le fluide hydraulique est trop froid.	Laissez l'équipement se réchauffer.		
	Le fluide hydraulique est trop vieux ou contaminé.	Changez le fluide et filtre hydraulique.		Assurez-vous que l'équipement soit arrêté et qu'il ait refroidi.
La poignée de commande revient sur la position neutre avant que le vérin ne soit entièrement rentré.	La détente n'est pas assez serrée.	Appelez un technicien. Un ajustement de la détente de la soupape est nécessaire.		Assurez-vous que l'équipement soit arrêté. Appelez un technicien.
La poignée de commande ne revient pas sur la position neutre une fois qu'on la relâche.	Les commandes peuvent être endommagées.	Appelez un technicien. Les commandes peuvent nécessiter de l'entretien ou des réparations, ou encore un remplacement.		Assurez-vous que l'équipement soit arrêté. Appelez un technicien.
Le vérin s'arrête au contact avec le bois.	Le deuxième étage de la pompe ne fonctionne pas.	Appelez un technicien. La pompe peut nécessiter de l'entretien ou des réparations, ou encore un remplacement.		Assurez-vous que l'équipement soit arrêté. Appelez un technicien.
Le coin donne des coups en sautant.	Le coin se coince dans le châssis.	Lubrifiez les plaques d'usure associées au coin sur le châssis.		Assurez-vous que l'équipement soit arrêté.
Une fuite est présente dans les tuyaux hydrauliques.	Les tuyaux sont usés ou endommagés.	Remplacez les tuyaux.		Assurez-vous que l'équipement soit arrêté et qu'il ait refroidi.
Le vérin présente une fuite.	Les joints d'étanchéité sont usés.	Appelez un technicien. Il peut être nécessaire de remplacer les joints.		Assurez-vous que l'équipement soit arrêté. Appelez un technicien.
<b>On constate que le moteur présente des problèmes.</b>	<i>Consultez le manuel du moteur pour connaître les instructions/exigences spécifiques liées au dépannage.</i>			





## 7.2 COUPLE APPLIQUÉ SUR LES RACCORDS HYDRAULIQUES

### Serrage des raccords coniques de tube

- \*
1. Vérifiez l'évasement et le logement de l'évasement pour repérer la présence éventuelle de défauts qui peuvent causer une fuite.
  2. Alignez le tube sur le raccord avant de serrer.
  3. Lubrifiez la connexion, puis serrez bien à la main l'écrou orientable.
  4. Pour éviter que les tubes ne tournent, utilisez deux clés. Placez une des clés sur le bâti du connecteur et serrez l'écrou orientable avec la deuxième clé selon le couple indiqué.

LES RACCORDS HYDRAULIQUES					
Diamètre extérieur du tube	Dimension de l'écrou entre les plaques	Valeur du couple*		Nombre de tours de serrage recommandés (après avoir serré les écrous à la main)	
		(N×m)	(lb×pi)	(Plaques)	(Tour)
(po)	(po)	(N×m)	(lb×pi)	(Plaques)	(Tour)
3/16	7/16	8	6	1	1/6
1/4	9/16	12	9	1	1/6
5/16	5/8	16	12	1	1/6
3/8	11/16	24	18	1	1/6
1/2	7/8	46	34	1	1/6
5/8	1	62	46	1	1/6
3/4	1-1/4	102	75	3/4	1/8
7/8	1-3/8	122	90	3/4	1/8

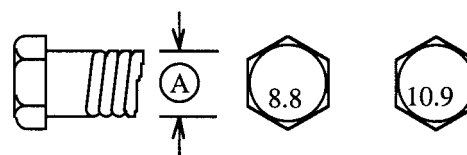
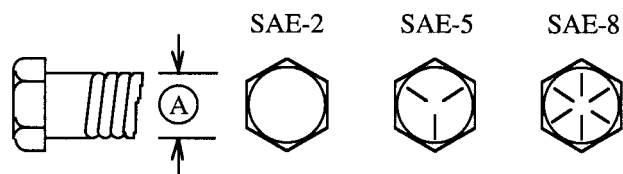
- La valeur du couple est fondée sur un raccord lubrifié lors du réassemblage.

## 7.3 COUPLE APPLIQUÉ SUR LES BOULONS

### VÉRIFICATION DU COUPLE APPLIQUÉ SUR LES BOULONS

Boulon Diamètre « A »	Couple appliqué sur les boulons*					
	SAE 2 (N×m) (lb×pi)		SAE 5 (N×m) (lb×pi)		SAE 8 (N×m) (lb×pi)	
1/4 po	8	6	12	9	17	12
5/16 po	13	10	25	19	36	27
3/8 po	27	20	45	33	63	45
7/16 po	41	30	72	53	100	75
1/2 po	61	45	110	80	155	115
9/16 po	95	60	155	115	220	165
5/8 po	128	95	215	160	305	220
3/4 po	225	165	390	290	540	400
7/8 po	230	170	570	420	880	650
1 po	345	225	850	630	1320	970

Bolt Diameter "A"	Couple appliqué sur les boulons*			
	8.8 (N×m) (lb×pi)		10.9 (N×m) (lb×pi)	
M3	0,5	0,4	1,8	1,3
M4	3	2,2	4,5	3,3
M5	6	4	9	7
M6	10	7	15	11
M8	25	18	35	26
M10	50	37	70	52
M12	90	66	125	92
M14	140	103	200	148
M16	225	166	310	229
M20	435	321	610	450
M24	750	553	1 050	774
M30	1 495	1 103	2 100	1 550
M36	2 600	1 917	3 675	2 710

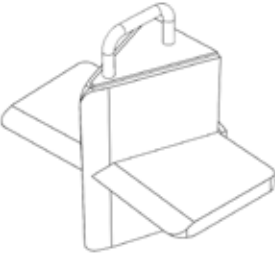
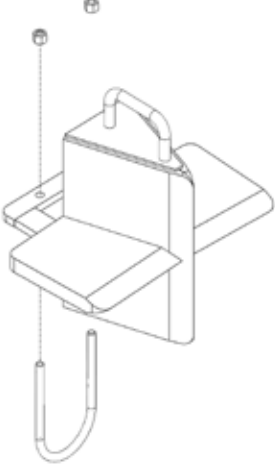
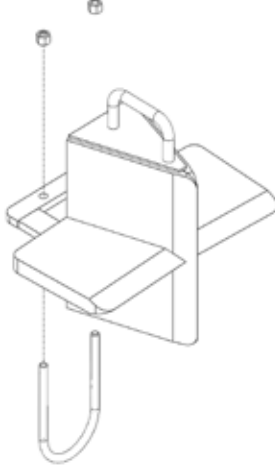
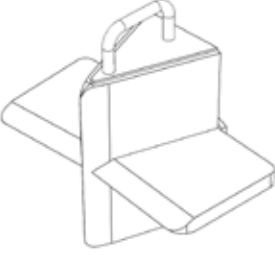


Les valeurs de couple indiquées ci-dessus sont valides pour les têtes et les filets dépourvus de graisse et d'huile sauf si cela est spécifié autrement. Par conséquent, ne graissez pas et ne huilez pas les boulons ni les vis de blocage sauf si cela est spécifié autrement dans le présent manuel. Lorsque vous utilisez des pièces bloquantes, utilisez une valeur de couple supérieure de 5 %.

\* La valeur du couple pour les boulons et les vis de blocage est indiquée sur la tête de la pièce.

## 8 ACCESSOIRES

Communiquez avec votre concessionnaire pour connaître les prix et la disponibilité.

 <p>#W4110</p>	<p><b>#W4110 COIN DE FENDAGE EN CROIX</b></p> <p>Pour les modèles : <b>WX515, WX520, WX520T</b> Installation facile, glissez simplement la pièce sur le coin simple, et ça y est!</p> <p>Coin de fendage en croix. Augmentez votre productivité et empilez les bûches plus rapidement en fendant quatre pièces de bois à la fois. C'est là le moyen parfait pour gagner du temps</p>
 <p>#W4120</p>	<p><b>#W4120 COIN DE FENDAGE EN CROIX</b> avec boulon de sécurité</p> <p>Pour les modèles : <b>WX530, WX540</b> installation facile, glissez simplement la pièce et fixez le boulon de sécurité</p> <p>Coin de fendage en croix. Augmentez votre productivité et empilez les bûches plus rapidement en fendant quatre pièces de bois à la fois. C'est là le moyen parfait pour gagner du temps</p>
 <p>#W4130</p>	<p><b>#W4130 COIN DE FENDAGE EN CROIX</b> avec boulon de sécurité</p> <p>Pour les modèles : <b>WX630, WX640, WX920, WX930, WX950, WX960, WX970, WX980</b> installation facile, glissez simplement la pièce et fixez le boulon de sécurité</p> <p>Coin de fendage en croix. Augmentez votre productivité et empilez les bûches plus rapidement en fendant quatre pièces de bois à la fois. C'est là le moyen parfait pour gagner du temps</p>
 <p>#W4140</p>	<p><b>#W4140 COIN DE FENDAGE EN CROIX</b></p> <p>Pour les modèles : <b>WX615, WX620, WX620T</b> Installation facile, glissez simplement la pièce sur le coin simple, et ça y est!</p> <p>Coin de fendage en croix. Augmentez votre productivité et empilez les bûches plus rapidement en fendant quatre pièces de bois à la fois. C'est là le moyen parfait pour gagner du temps</p>

# INDEX

A			
ACCESSOIRES .....	43	MANETTE DE COMMANDE DE LA POSITION DU VÉRIN	
ARRÊT .....	26	TOUS LES MODÈLES : .....	23
ARRÊT D'URGENCE .....	26	MANETTE DE COMMANDE DU DISPOSITIF DE SOULÈVEMENT .....	23
C		MANILLE .....	33
CARACTÉRISTIQUES TECHNIQUES .....	41	MONTAGE .....	24
COMMANDE DES GAZ .....	22	MOTEUR .....	37
COMMANDES .....	22	MOTEUR À ESSENCE .....	22
COMMANDES HYDRAULIQUES .....	23	P	
COMPOSANTS DE L'ÉQUIPEMENT .....	20	POSITIONNEMENT DES BILLES .....	26
CONFIGURATION DU COIN .....	29	R	
CONSEILS POUR LE FONCTIONNEMENT .....	29	RACCORDS HYDRAULIQUES .....	42
CONVERSION .....	28	RAPPORT D'INSPECTION À LA LIVRAISON ...	4
CORDE DE LANCEMENT .....	22	RODAGE DE L'ÉQUIPEMENT .....	21
COUPLE APPLIQUÉ SUR LES BOULONS .....	42	S	
D		SÉCURITÉ .....	8
DE L'HUILE MOTEUR .....	38	FORMATION SUR LA SÉCURITÉ .....	11
DÉPANNAGE .....	39, 40	FORMULAIRE DE CONFORMITÉ .....	17
E		PRÉPARATION .....	12
ENTREPOSAGE .....	34	RECOMMANDATIONS RELATIVES À LA SÉ- CURITÉ ET À .....	
ENTRETIEN .....	35	L'ÉQUIPEMENT .....	10
ÉTRANGLEUR .....	22	SÉCURITÉ ASSOCIÉE AUX MOTEURS À ES- SENCE .....	16
F		SÉCURITÉ RELATIVE À L'ENTREPOSAGE .....	14
FENDAGE VERTICAL .....	28	SÉCURITÉ RELATIVE À L'ENTRETIEN .....	15
FILTRE .....	39	SÉCURITÉ RELATIVE AU FONCTIONNE- MENT .....	13
FILTRE À AIR .....	38	SÉCURITÉ RELATIVE AU REMPLISSAGE DU RÉSERVOIR D'ESSENCE .....	14
FLUIDES .....	35	SÉCURITÉ RELATIVE AU SYSTÈME HY- DRAULIQUE .....	14
FONCTIONNEMENT .....	19	SÉCURITÉ RELATIVE AU TRANSPORT ...	15
FONCTIONNEMENT SUR LE TERRAIN .....	24	SÉCURITÉ RELATIVE AUX PNEUS .....	14
G		SYMBOLES .....	11
GRAISSAGE .....	35	SÉCURITÉ GÉNÉRALE .....	9
I		SÉRIE WX500 .....	6
ILLUSTRATIONS LIÉES À L'ENTRETIEN .....	36	SÉRIE WX600 .....	7
INTERRUPTEUR D'ALLUMAGE .....	22	SÉRIE WX900 .....	7
INTRODUCTION .....	6	T	
J		TRANSPORT .....	30
JOURNAL DE L'ENTRETIEN ET DES RÉPARA- TIONS .....	37	U	
L		UTILISATION DU DISPOSITIF DE SOULÈVE- MENT .....	27
LISTE DE VÉRIFICATION AVANT LA MISE EN MARCHE .....	21	V	
LOCATION DU NUMÉRO DE SÉRIE .....	5	VALVE D'ALIMENTATION EN CARBURANT ...	22
L'OPÉRATEUR .....	19	VERTICAL .....	28
LUBRIFIANTS .....	35		
M			
MANETTE DE COMMANDE DE LA POSITION DU VÉRIN .....	23		